

**MEGA
LEILÃO**



CFM
Touros Nelore

20 ANOS

**1.000
TOUROS
NELORE**
09 e 10 de AGO



&

**CATÁLOGO OFICIAL
2018**

Megaleilão CFM



Como usar este catálogo

Ao ler o catálogo do Megaleilão 2018, você verá que os animais estão separados em baterias e no final de cada uma você encontrará as médias do grupo. As baterias são formadas de acordo com as características que os touros têm em comum, ajudando a focar a compra no objetivo desejado.

Abreviaturas utilizadas no catálogo

<u>Longev.</u>	Idade da mãe no último parto	<u>PSobA</u>	Peso ajustado ao Sobreano (550 dias, kg)
<u>DEP</u>	Diferença Esperada na Progenie	<u>DPSob</u>	DEP para Peso ao Sobreano (550 dias, kg)
<u>PN</u>	Peso ao Nascimento (kg)	<u>PESobA</u>	Perímetro Escrotal ajustado para 550 dias (cm)
<u>DPN</u>	DEP para Peso ao Nasc. (kg)	<u>DPE</u>	DEP para Perím. Escrotal (cm)
<u>PNR</u>	Peso ao Nascimento Real (kg)	<u>DMC</u>	DEP para Musculosidade
<u>PD</u>	Peso à Desmama (kg)	<u>PP14</u>	DEP para Probabilidade de Prenhez aos 14 meses
<u>DPD</u>	DEP para Peso à Desmama (kg)		
<u>PDA</u>	Peso à Desm. ajustado para 205 dias (kg)		
<u>MatTotal</u>	DEP para Efeitos Maternos (kg)		
<u>GPSob</u>	Ganho de Peso da Desm. ao Sobreano (kg)		

O Índice CFM

$$\text{Índice CFM} = 2 \text{ PD} + 4 \text{ GPSob} + 2 \text{ Musc} + 2 \text{ PE}$$

Animais em destaque

O Megaleilão Nelore CFM é um evento único, que marca não apenas a abertura da venda de Touros CFM, como também a oferta dos melhores animais da safra nascida dois anos antes (2016).

Nesta 20ª edição, estão sendo apresentados os 9,8% melhores machos, isto é, dos 4.600 machos nascidos, nós selecionamos os 450 melhores, que estão classificados entre os touros **TOP 2%** da Avaliação Genética da CFM.

Neste catálogo, estão em destaque (**hachuradas**) as características dos 10% melhores animais do leilão para cada indicador, o que corresponde, para índice CFM, por exemplo, aos Touros Nelore CFM TOP 0,5%.

As vacas que aparecem na genealogia dos touros e estão indicadas como **Super Precoces** tiveram sua primeira prenhez aos 14 meses de idade, e aquelas que estão indicadas como **Precoces** tiveram sua primeira prenhez aos 18 meses de idade.

Os touros **Super Precoces** são filhos de fêmeas Super Precoces e os touros indicados como **Precoces** são filhos de fêmeas Precoces, isto é, são animais com grande potencial para produzir filhas precoces.

Lotes individuais e de opção

Os touros estão divididos em lotes individuais (“IND”), com informações detalhadas sobre sua genealogia, e em lotes de opção (“OPC”), tabulados logo abaixo de cada lote individual.

Os lotes IND serão licitados individualmente, enquanto os lotes OPC serão oferecidos como opção para o comprador do lote imediatamente anterior, pelo mesmo valor de venda deste.

Descontos para lotes OPÇÃO

Como forma de agilizar o leilão, oferecemos aos compradores de lotes pelo sistema OPC, um desconto especial de 1% (um por cento), incidente sobre o valor do lote individual ou anterior.

Com isso, você terá 1% de desconto na compra do primeiro lote, 2% de desconto na compra do segundo lote, e assim por diante. Se exercer a opção sobre seis lotes OPC consecutivos, você terá um desconto de 6% no último lote e uma média de 3% de desconto no grupo todo.

Lote	Desconto
Individual	-
1ª Opção	1%
2ª Opção	2%
3ª Opção	3%
4ª Opção	4%
5ª Opção	5%
6ª Opção	6%
Média	3%

Por isso, vale a pena estudar o catálogo com antecedência e inspecionar os touros antes do início do leilão.

Sistema de DESCONTO DOBRADO

Com o sistema **Desconto Dobrado**, melhoramos os benefícios comerciais aos nossos parceiros. Por exemplo, o cliente que exerce os descontos progressivos em todos os touros OPC da bateria, obtém um desconto médio de 3%. Caso este mesmo cliente faça a opção de também ficar com os touros da bateria seguinte, a CFM dobra o desconto, que passa a ser de 6% nos touros OPC em ambas as baterias. No Megaleilão 2018, os clientes poderão usufruir do **Desconto Dobrado** em até três baterias (inicial + 2).

O **Desconto Dobrado** é válido somente para as baterias indicadas no catálogo como **Bateria Desconto Dobrado**. Para usufruir do **Desconto Dobrado**, o pecuarista precisa ter comprado, no mínimo, os dois últimos touros OPC da bateria anterior. O desconto final é calculado com base no desconto médio obtido na primeira bateria.

Lote CARGA FECHADA

Com o intuito de agilizar as compras dos grandes Grupos Pecuários, a CFM traz novamente a Promoção **Carga Fechada**. São lotes de 16 touros licitados em conjunto, que, ao serem arrematados, já garantem o benefício de Frete Rodoviário Grátis. É uma excelente oportunidade de adquirir touros do padrão de qualidade Megaleilão CFM, com facilidade e agilidade.

Condições de pagamento

Touros do Megaleilão do dia 09 e agosto: o valor da compra poderá ser dividido em 14 (quatorze) parcelas, sendo 2 parcelas no ato da compra, 2 parcelas com vencimento após 30 dias da data da compra e mais 10 parcelas mensais iguais (2 + 2 + 10) e sem juros (60, 90, 120, 150, 180, 210, 240, 270, 300 e 330 dias).

Sistema de fretes

Independente da quantidade de touros, a CFM oferece frete gratuito para os pontos de entrega em Magda (SP), Guarapuava (PR), Aquidauana (MS), Gurupi (TO), Goianésia (GO), Cuiabá (MT), Correntina (BA), Montes Claros (MG) e Porto Velho (RO). Para o estado do Pará, a CFM levará, sem custo adicional ao comprador, a partir de 8 touros para os pontos de entrega em Novo Progresso (PA) e Redenção (PA).

Todos os anos, a equipe do Megaleilão agrupa os touros que seguirão para as principais regiões pecuárias do país, entregando-os em pontos estratégicos. Para aproveitar essa promoção, basta avisar qual o ponto de entrega de sua preferência, no momento da compra.

Frete livre para cargas fechadas de touros: quem comprar uma carga fechada de touros (16 ou 24 animais) terá o frete rodoviário por nossa conta, isto é, nós entregaremos na sua fazenda, em qualquer lugar do Brasil. Esta promoção também é válida para grupos de compradores, desde que seja determinado um ponto único para entrega.

As cargas fechadas de touros podem ser compostas por touros comprados no Megaleilão e na Megaloja CFM.

Caso você deseje usar seu próprio caminhão e retirar o gado diretamente no recinto do leilão, você deve avisar o pisteiro que lhe atender no momento da compra do animal.

Sistema de comissões reduzidas

Para os touros do Megaleilão do dia 09 de agosto, a comissão da leiloeira é de **8%** (oito por cento).

O nosso sistema de comissões reduzidas funciona da seguinte maneira: na compra de até 16 touros, você paga 8% de comissão. Na compra de 17 touros até completar a segunda carga, a comissão cai para 6%. Comprando 33 touros até a terceira carga, a comissão fica em 4%, e assim por diante. Atenção: a redução da comissão vale apenas para os touros do Megaleilão do dia 09 de agosto. No dia seguinte, durante a Megaloja, as vendas são livres de comissão da leiloeira.

Quantidade de touros	Comissão
De 1 a 16	8%
De 17 a 32	6%
De 33 a 48	4%
De 49 a 64	2%
Acima de 65	0

Exemplo: Você compra 16 touros (1 carga), isto é, fecha a primeira carga e ganha o frete. Se comprar mais um touro, a comissão cai de 8% para 6% em todos os animais. Caso você complete a segunda carga mais 1 touro, a comissão cai para 4% em todos os animais, e assim por diante.

Fazendo as contas: combinando apenas os benefícios de frete e comissão, se você comprar uma carga de 24 touros, você terá um desconto estimado equivalente a 1,2 touros. Ao completar a segunda carga de touros (48 cabeças), o desconto estimado sobe para o equivalente a 2,8 touros. E tudo isso sem considerar os descontos dos lotes de opção!

MEGALEILÃO 2018
09 e 10/08/2018

REGULAMENTO E CONDIÇÕES GERAIS

LEILOEIRO

Lourenço Miguel Campo e Adriano Barbosa

LEILOEIRA

Central Leilões
(18) 3608 0999

Agro-Pecuária CFM Ltda.

(17) 3214 8700

(17) 99775 3618

faleconosco@agrocfm.com.br

1. Como é norma, em todos os leilões públicos, o comprador é quem estabelece livremente o preço, não podendo, desta forma, ser aplicado qualquer tipo de índice deflator (tablita) que por ventura venha a ser estabelecido pelo governo durante o período de pagamento do (s) animal (is).
2. Condições de venda
Touros: em 14 (quatorze) parcelas sem juros, sendo 2 no ato da compra, 2 com vencimento após 30 dias da compra, e as demais vencidas a cada 30 dias (2 + 2 + 10).
3. O leiloeiro apregoará pelo valor do lance que, multiplicado pelo número de parcelas determinadas na cláusula segunda deste regulamento, formará o preço total de venda e compra do (s) animal (is). Quando os lotes forem formados por mais de um animal, o valor final da compra deverá ser multiplicado pelo número de animais arrematados.
4. Lembramos aos interessados que procedam, com antecedência, à devida revisão dos animais, pois uma vez na pista, a distância pode impedir a verificação de certos detalhes visíveis somente de perto, e reclamações desta natureza não serão aceitas.
5. O leiloeiro não aceitará lances dados por pessoas que, a seu critério, julgar não responsáveis.
6. Configurada a venda, pela batida do martelo, o comprador assinará a Nota de Venda, uma única Nota Promissória no valor total do negócio realizado. No acerto de contas (cláusula 16 deste regulamento), o comprador pagará de imediato a (s) parcela (s) inicial (is) da compra, a comissão da leiloeira e assinará notas promissórias correspondentes às parcelas previstas no item 02, com o consequente cancelamento do título, pelo total, assinado no ato da compra.
7. Conforme previsto no referido contrato no item 06 supra, o não pagamento de qualquer das Notas Promissórias assinadas pelo comprador, em seus respectivos vencimentos, implicará no vencimento antecipado de todo o saldo devedor.
8. A critério dos vendedores e da leiloeira, compradores que não apresentarem referências pessoais ou bancárias poderão ter seus cadastros analisados, para posterior liberação do (s) animal (is).
9. Assiste ao vendedor o direito de exigir avalista de seu conhecimento, desde que manifeste essa exigência ao escritório da leiloeira, antes que o comprador tenha feito seu acerto de contas, ficando a aprovação do nome indicado a exclusivo critério do vendedor.
10. As vendas realizadas no presente leilão serão irrevogáveis, não podendo o comprador recusar o (s) animal (is) ou solicitar a redução de seu preço (Art. 1.106 do Código Civil).
11. O comprador deverá apresentar ao escritório da leiloeira seu número de inscrição no Cadastro de Contribuintes de ICMS. A não apresentação acarretará ao comprador o ônus do pagamento do ICMS, calculado sobre o valor da compra.
12. As vendas internas e interestaduais de animais portadores de CEIP (Certificado

Especial de Identificação e Produção), a compradores inscritos como Produtores Rurais, são isentas de ICMS. Qualquer incidência do ICMS correrá exclusivamente por conta do comprador.

13. Compradores domiciliados fora do país deverão informar-se no escritório da leiloeira sobre as condições que regem a sua compra.
14. O comprador pagará, no ato de seu acerto de contas, à leiloeira Central Leilões, a comissão de 8% (oito por cento) sobre o valor dos touros apurado na batida do martelo, não podendo escusar-se ao seu pagamento sob qualquer pretexto ou alegação.
15. O sistema de comissão reduzida funciona da seguinte maneira: na compra de menos de uma carga de touros, a comissão é cobrada integralmente (8%). Na compra de uma carga completa mais 1 animal até a segunda carga, a comissão é de 6% para todos os animais arrematados. Completando a segunda carga mais 1 animal até a terceira carga, a comissão é de 4% para todos os animais. Entre a terceira e a quarta carga, a comissão é de 2%, e a partir da quinta carga o comprador fica isento de comissão.
16. O acerto de contas deverá ser feito no escritório da leiloeira Central Leilões até as 12 horas do dia 10/08/2018;
17. Serão de exclusiva responsabilidade dos vendedores a guarda, a manutenção e a segurança dos animais leiloados, durante todo o tempo que se mantiverem no local do leilão, seja estábulo, em trânsito ou enquanto estiverem sendo exibidos na pista até o momento da batida do martelo, passando, então, a ser de responsabilidade exclusiva do comprador, não restando à leiloeira Central Leilões nenhum ônus em caso de acidente e danos que, eventualmente, venham a ocorrer com os animais.
18. Os touros poderão ser retirados nas praças de Magda (SP), Guarapuava (PR), Aquidauana (MS), Goianésia (GO), Cuiabá (MT), Gurupi (TO), Correntina (BA), Montes Claros (MG) e Porto Velho (RO) de acordo com o interesse dos compradores, que deverão avisar o escritório da leiloeira no ato de suas compras. Para compras a partir de oito touros, os animais também poderão ser retirados em Novo Progresso (PA) e Redenção (PA). Os compradores que quiserem utilizar-se de transporte próprio deverão comunicá-lo no ato da assinatura da nota de venda, ou utilizarão o transporte indicado pelos vendedores.
19. Todos os animais estão vacinados contra febre aftosa, possuem atestados negativos de brucelose e tuberculose e estão acompanhados de exames andrológicos.
20. Condição especial 1: lotes com Interesse para o Teste de Progênie: para os lotes indicados como TOP Nelore CFM, e somente para eles, os compradores deverão assinar um contrato onde garantem à Agro-Pecuária CFM Ltda a posse de 51% do animal, isto é, COMERCIALIZAREMOS 49% DOS TOUROS NELORE DENOMINADOS TOP. Caso o comprador tenha interesse em adquirir 100% do animal em questão, o valor do animal apurado na batida do martelo será multiplicado por 2 (dois), de forma a somar 100% do animal. Ainda, no caso de adquirir 100% do animal, o comprador deverá assinar um termo de compromisso especial, onde garantirá à Agro-Pecuária CFM Ltda o direito de coletar até 5.000 (cinco mil) doses de sêmen por ano, ou até o limite total de 25.000 (vinte e cinco mil doses), para uso em seus programas de melhoramento genético. Todas as despesas para coleta deste sêmen serão de responsabilidade da Agro-Pecuária CFM Ltda, sendo que este trabalho será sempre realizado em período conveniente para o Comprador, normalmente entre as estações de monta. Diferentemente dos demais animais do leilão, a retirada dos touros com Interesse no Teste de Progênie deverá ser feita até o dia 1º de dezembro próximo. O termo de compromisso referente a esta condição está à disposição dos compradores para prévia análise, sendo sua assinatura pelo Comprador condição necessária para a validade da venda.

21. Condição especial 2: lotes com opção.

Nosso catálogo está organizado por tipo de produto. À exceção dos lotes Carga Fechada, todos os lotes de touros são individuais, contudo, em parte deles, é oferecido ao comprador o direito de opção pela compra do (s) lote (s) subsequente (s). Os lotes que serão oferecidos como direito de opção estão identificados pela sigla "OPC" no catálogo. Os lotes identificados como "IND" e os lotes de Interesse no Teste de Progênie não poderão ser arrematados como opção. Adicionalmente, o Vendedor oferece desconto de 1% (um por cento) sobre o preço do lote imediatamente anterior, ao cliente que exercer a opção.

22. Condição especial 3: baterias Opção Desconto Dobrado.

As baterias identificadas como "Bateria Opção DESCONTO DOBRADO" no catálogo serão oferecidas como opção aos clientes que tiverem arrematado, no mínimo, os dois últimos lotes da bateria anterior. Ao exercer essa opção, o comprador dobra o desconto médio obtido na primeira bateria, desconto este que passa a valer para os lotes "OPC" das duas baterias. Exemplificando: se um cliente exercer a opção de compra sobre os seis lotes OPC de uma bateria – de acordo com a condição 2 – o desconto médio obtido é de 3%. Se a bateria seguinte for identificada como "Bateria Opção DESCONTO DOBRADO" e o mesmo cliente optar pela compra de todos os seus lotes, o desconto passa a ser de 6% sobre os touros "OPC" das duas, ou até três, baterias consecutivas.

23. Os participantes obrigam-se a acatar, de forma definitiva e irrecorrível, as disposições aqui consignadas, as quais

são consideradas como conhecidas por todos, não podendo escusar-se de aceitá-las, alegando desconhecimento (Art. 3º da Lei de Introdução do Código Civil e Código de Defesa do Consumidor).

24. A palavra do leiloeiro no decorrer do leilão é credenciada a alterar ou complementar as disposições que regem o catálogo, bem como as condições aqui estabelecidas, exceto os itens 20, 21 e 22 deste regulamento.

25. Os leiloeiros serão os Srs. Lourenço Miguel Campo, João Henrique de Andrade Campo e Adriano Barbosa, credenciados pela FAESP, filiados à Associação Brasileira dos Leiloeiros Rurais e ao Sindicato Nacional dos Leiloeiros Rurais, sendo aptos à realização, conforme dispõe a Lei Federal nº 4021.

São José do Rio Preto, 09 de agosto de 2018

Sugestões de manejo dos touros

Com o objetivo de melhorar o desempenho dos touros e aumentar a sua produtividade, encaminhamos algumas recomendações importantes para seu manejo:

1. Desembarque na fazenda

- a. Verificar o estado geral dos touros e comunicar imediatamente à CFM, caso haja alguma alteração ou problemas como traumatismos, etc., num prazo de até 48 horas do desembarque.

2. Orientação de adaptação e manutenção

- a. Recomendamos fazer adaptação dos touros, em pasto de boa qualidade com água e sal mineral, por um período mínimo de 2 semanas, antes de colocar com as fêmeas;
- b. Os touros não devem ser colocados com fêmeas junto com touros mais velhos, pois, normalmente, os touros mais velhos se comportam como dominantes e impedem o desempenho reprodutivo adequado de touros jovens. Os animais em serviço devem ser observados periodicamente (a cada 2-3 dias), para se evitar problemas com dominância dos touros no grupo de manejo e observar possíveis alterações indesejáveis. Durante essa observação, deve-se juntar todo o lote de touros e fêmeas (fechar rodeio), ajudando os touros na identificação das fêmeas em cio e diminuindo algum efeito negativo de touros dominantes. Para touros jovens que estarão sendo colocados em serviço pela primeira vez na sua vida reprodutiva, pode utilizar um touro com experiência, desde que seja de idade semelhante, para servir de “professor” aos touros jovens e menos experientes;
- c. Como os touros ainda estão em crescimento, necessitam de boas pastagens para o seu adequado desenvolvimento, aumentando sua eficiência reprodutiva e longevidade, bem como sal mineral adequado e à vontade.

3. Orientação sanitária

- a. Os touros foram vacinados contra febre aftosa, de acordo com o programa preconizado pelo Ministério da Agricultura, Pecuária e Abastecimento - MAPA;

- b. Os animais foram submetidos a exame de brucelose recente e são oriundos de rebanho onde, há mais de 35 anos, suas bezerras são vacinadas entre 3 e 8 meses de idade;
- c. Todos os animais passaram por 2 programas internos (1/ano) de vacinação contra as clostridioses, sendo utilizada vacina polivalente;
- d. Os touros foram submetidos a 3 vermifugações;
- e. Os touros foram submetidos ao exame de tuberculose.

4. Orientação reprodutiva

- a. Por se tratar de animais jovens, deve-se observar a proporção touro:vaca utilizada, que deveria ser de 1:25 a 1:30;
- b. Os touros são submetidos a exame andrológico com padrão único;
- c. Todos os animais possuem certificado andrológico positivo recente, estando prontos para o serviço;
- d. O exame andrológico deve ser feito anualmente, para garantir que o touro continue capaz de manter o desempenho reprodutivo adequado, pois problemas no manejo, traumas, etc. podem interferir de forma negativa;
- e. Possíveis contestações serão discutidas com o consultor responsável pelos exames andrológicos, em um prazo máximo de 30 (trinta) dias após a compra do animal. Após este período, a empresa deixa de ser responsável pela troca do touro, já que fatores ambientais podem influenciar no novo exame, conforme já citado neste capítulo.

5. Exame Andrológico

O certificado andrológico consiste na avaliação clínica reprodutiva com intuito de prever o potencial reprodutivo dos touros.

O exame andrológico é dividido em **exame clínico** propriamente dito, onde se observa o estado geral do reprodutor, em **exame de sêmen**, onde se verifica a normalidade dos espermatozoides, e em **biometria testicular**, que consiste na mensuração do comprimento e largura dos testículos, consistência e formato testicular;

Validade do Exame Andrológico: normalmente, o certificado andrológico é válido por seis meses, quando o animal é manejado sob as mesmas condições da ocasião do exame andrológico.

Índice

TOP Nelore CFM	15
Bateria 1 - Filhos do CFM Urutu	21
Bateria 2 - Filhos do CFM Quorum com alto Psob - 1	22
Bateria 3 - PESO - touros com alto PSob - 1	23
Bateria 4 - DESMAMA - Família CFM Krishna com alto PD	24
Bateria 5 - Filhos do CFM Krishna - 1	25
Bateria 6 - DESMAMA - Filhos do CFM Krishna com alto PD - 1	26
Bateria 7 - PESO - Família CFM Diamante com alto Psob	27
Bateria 8 - PESO - Filhos do CFM Torpedo com alto Psob	28
Bateria 9 - PESO - Filhos do CFM Krishna com alto Psob - 1	29
Bateria 10 - Família CFM Quorum - 1	30
Bateria 11 - PESO - Filhos do CFM Quorum com alto Psob - 2	31
Bateria 12 - Filhos do CFM Quorum	32
Bateria 13 - PRECOCIDADE - Filhos vacas Precoces	33
Bateria 14 - PP14 - Touros com alta PP14 - 1	34
Bateria 15 - PP14 - Filhos do CFM Krishna com alta PP14	35
Bateria 16 - Altos Índices CFM - 1	36
Bateria 17 - GANHO - Família CFM Diamante com alto GPSob	37
Bateria 18 - Família CFM Quorum - 2	38
Bateria 19 - Filhos do CFM Báltico	39
Bateria 20 - CARÇAÇA - Alta DEP Músculo	40
Bateria 21 - Filhos do CFM Baco	41
Bateria 22 - Filhos do CFM Titânio	42
Bateria 23 - PESO - Conrad AJ com alto Psob	43
Bateria 24 - PRECOCIDADE - Filhos vacas Super Precoces	44
Bateria 25 - DESMAMA - Filhos do CFM Krishna com alto PD - 2	45
Bateria 26 - Filhos do CFM Krishna - 2	46
Bateria 27 - PESO - Filhos do CFM Krishna com alto Psob - 2	47
Bateria 28 - PESO - Família CFM Krishna com alto Psob	48
Bateria 29 - PESO - touros com alto PSob - 2	49
Bateria 30 - NOVILHAS - Baixo PN com alto Peso ao Sobreano	50
Bateria 31 - Altos Índices CFM - 2	51
Bateria 32 - DESMAMA - touros com alto PD - 1	52
Bateria 33 - Filhos do CFM Bento	53
Bateria 34 - GANHO - touros com alto GPSob - 1	54
Bateria 35 - GANHO - CFM Torpedo com alto GPSob	55
Bateria 36 - GANHO - touros com alto GPSob - 2	56
Bateria 37 - Influência Conrad AJ	57
Bateria 38 - PP14 - Touros com alta PP14 - 2	58
Bateria 39 - Influência Conrad AJ - 2	59
Bateria 40 - DESMAMA - Filhos do CFM Quorum com alto PD - 1	60
Bateria 41 - Filhos do CFM Minério	61
Bateria 42 - Filhos do CFM Jacumã	62

Bateria 43 - FERTILIDADE - Família CFM Krishna com alto PE	63
Bateria 44 - Família CFM Olimpo	64
Bateria 45 - PP14 - Touros com alta PP14 - 3.....	65
Bateria 46 - DESMAMA - touros com alto PD - 2	66
Bateria 47 - GANHO - touros com alto GPSob - 3.....	67
Bateria 48 - PESO - touros com alto PSob - 3.....	68
Bateria 49 - DESMAMA - CFM Quorum com alto PD - 2.....	69
Bateria 50 - DESMAMA - touros com alto PD - 3	70
Bateria 51 - Família CFM Krishna com alto Psob - carga fechada	71
Bateria 52 - Família CFM Diamante com alto PSOb - Carga fechada.....	72
Bateria 53 - Família CFM Diamante com alto PD - Carga fechada	73
Megaloja CFM	75

TOP Nelore CFM



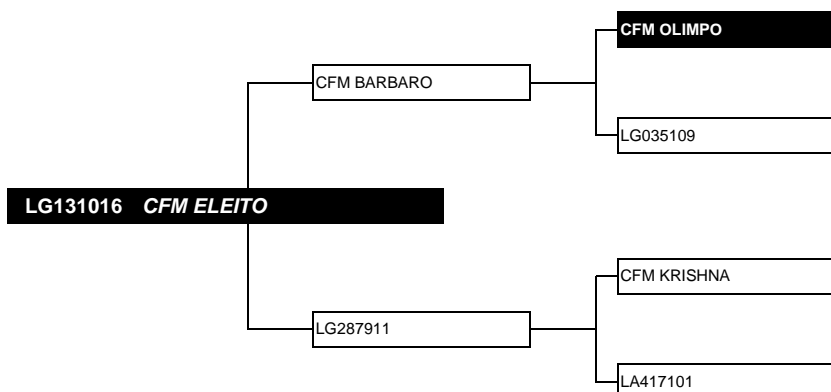
Lote: 1

CFM ELEITO

Índice CFM.....: 20,6
Peso Atual.....: 734 Kg
P. Escrotal Atual...: 38 Cm

Data de Nascimento:08/09/2016

Medida	DEP	Clas.	Valor
Peso Nasc.(kg)	1,90		38,0
Peso Desm.(kg)	19,55	0,1%	269,8
Materno Total(kg)	12,02	0,1%	
Ganho de Psob(kg)	23,07	0,1%	
Peso Sobreano(kg)	42,62	0,1%	458,7
PE Sobreano(cm)	2,62	0,5%	36,4
Conformação	1,00	0,1%	
Precocidade	0,88	0,1%	
Musculosidade	0,94	0,1%	
Altura Sob. (cm)	4,31		156,6
Prenhez 14 Meses	10,90	20%	



Para abrir o Megaleilão CFM 2018 "elegemos" o CFM Eleito! Ele venceu esta eleição por vários motivos: **filho do CFM Bárbaro, o touro número 1 do Sumário 2018, líder para Índice CFM, Peso ao Desmame, Materno Total, Ganho de Peso, Peso ao Sobreano, C P M e Perímetro Escrotal**, além de ser um touro que acabou de completar prova, trazendo genética moderna. CFM Eleito combina perfeitamente duas linhagens fundamentais da CFM, **CFM Diamante (CFM Olimpo) com CFM Krishna (Marel, do Instituto de Zootecnia de Sertãozinho)**. CFM Eleito possui o **MAIOR ÍNDICE CFM de toda a safra 2016, é o touro mais pesado do leilão e tem uma régua de DEPs de produção simplesmente perfeita**. Venceu em primeiro turno!

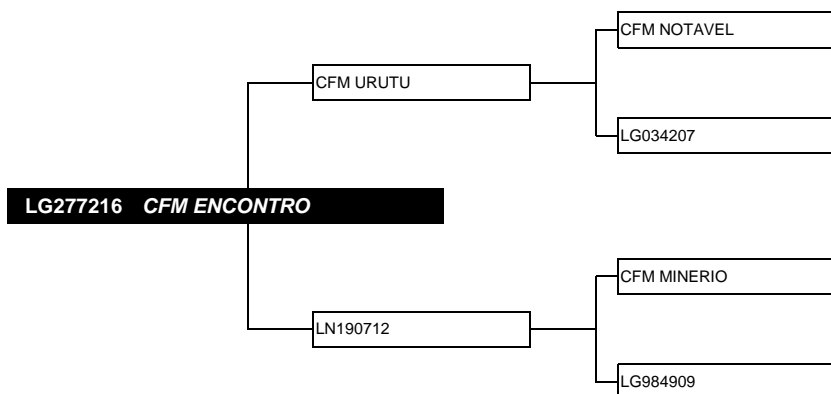
Lote: 2

CFM ENCONTRO

Índice CFM.....: 15,8
Peso Atual.....: 684 Kg
P. Escrotal Atual...: 39,7 Cm

Data de Nascimento:06/09/2016

Medida	DEP	Clas.	Valor
Peso Nasc.(kg)	0,78		33,0
Peso Desm.(kg)	17,63	0,1%	237,8
Materno Total(kg)	10,71	0,1%	
Ganho de Psob(kg)	14,30	0,5%	
Peso Sobreano(kg)	31,93	0,1%	427,6
PE Sobreano(cm)	2,75	0,5%	36,4
Conformação	0,76	0,1%	
Precocidade	0,62	0,5%	
Musculosidade	0,73	0,1%	
Altura Sob. (cm)	2,45		148,4
Prenhez 14 Meses	15,80	4%	



CFM Encontro chegou aos TOP do Megaleilão 2018 pela sua importância de pedigree e por suas DEPs excepcionais. Ele representa o encontro das duas linhagens mais importantes na história da CFM, combinação infalível, de CFM Tietê (linhagem Golias) com CFM Diamante (linhagem Vijaya Narayana). Essa combinação de linhagens elevou o rebanho da CFM para outro patamar de produtividade e precocidade sexual. As DEPs do CFM Encontro são impecáveis, **todas classificadas como TOP 0,1% e 0,5%. CFM Encontro também traz muita precocidade sexual, com alta DEP PP14.**

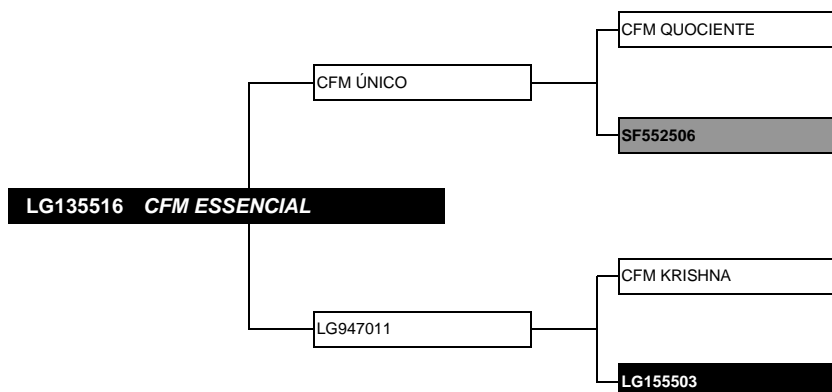
Lote: 3

CFM ESSENCIAL

Índice CFM.....: 17,9
Peso Atual.....: 676 Kg
P. Escrotal Atual...: 39 Cm

Data de Nascimento:10/09/2016

Medida	DEP	Clas.	Valor
Peso Nasc.(kg)	1,61		40,0
Peso Desm.(kg)	14,92	0,5%	254,0
Materno Total(kg)	9,89	0,5%	
Ganho de Psob(kg)	19,65	0,1%	
Peso Sobreano(kg)	34,57	0,1%	437,9
PE Sobreano(cm)	2,61	0,5%	35,5
Conformação	0,86	0,1%	
Precocidade	0,88	0,1%	
Musculosidade	0,87	0,1%	
Altura Sob. (cm)	3,13		155,8
Prenhez 14 Meses	15,80	4%	



A genética do CFM Essencial é imprescindível em qualquer rebanho. Filho do CFM Único, líder que ocupa a 3ª posição no Sumário CFM 2018, destaque para Índice CFM, Peso ao Desmame, Materno Total, Ganho de Peso, Peso ao Sobreano, C P M e Perímetro Escrotal, CFM Essencial só poderia possuir o segundo maior Índice CFM de todo o Megaleilão. Na linha baixa está o CFM Krishna, o genearca que mais colocou filhos nos últimos leilões CFM, genética essencial em qualquer rebanho. **As DEPs do CFM Essencial são impecáveis, todas classificadas nos TOP 0,1 e 0,5%, com destaque para a excelente DEP PP14, entregando muito precocidade sexual junto com as melhores DEPs para produção de carne.**

Touros Nelore CFM



Bateria 1 - Filhos do CFM Urutu

Foram vários motivos que nos levaram a abrir o Megaleilão CFM 2018 com a bateria dos filhos do CFM Urutu. Além de pai do **CFM ENCONTRO**, ele é o **6º colocado no Sumário CFM 2018**, líder para **Peso ao Desmame**, **Materno Total**, **Peso ao Sobreano**, **Perímetro Escrotal**, **Músculo e Conformação**. Um touro completo! E para completar ele é **filho de CFM Notável**, um importante descendente do **CFM Tietê**, o genearca absoluto da CFM.

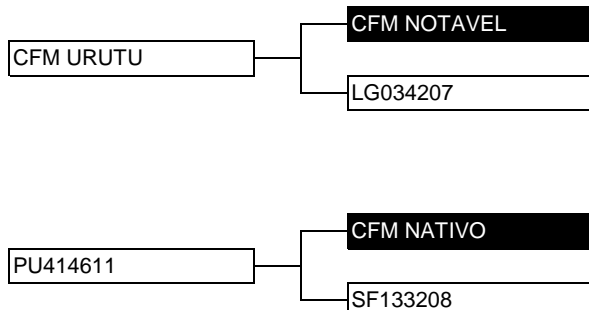
Lote: 4

LG 0081 16

Índice CFM.....: 12,9
Dt. Nasc.: 07/09/2016

Peso Atual..: 628kg
PE Atual.....: 43²cm

IND



Caract.	DEP	Class.	Caract.	DEP	Class.
PN (kg)	0,7		Conform.	0,60	0,5%
PD (kg)	13,2	1%	Precocid.	0,60	1%
Mat. Total (kg)	9,3	0,5%	Muscul.	0,60	0,5%
GPsob(kg)	10,9	3%	Altsob(cm)	3,2	
Psob. (kg)	24,1	1%	PP14(%)	11,8	9%
PEsob(cm)	2,6	0,5%	Longevidade	6,0	
Caract.	Valor	Caract.	Valor		
PN (kg)	38	PE sob (cm)	34		
PD (kg)	217	Alt.sob (cm)	155		
Psob. (kg)	372				

O lote 4 traz a responsabilidade de ser a vitrine do Megaleilão CFM 2018. Ele já tem que mostrar como serão os 447 touros que entrarão em pista depois dele. E ele cumpre muito bem essa responsabilidade, sendo um touro de **ICFM altíssimo**, um **PESO PESADO do leilão**, com uma régua de DEPs impecável. O Megaleilão CFM é **qualidade do início ao fim**.

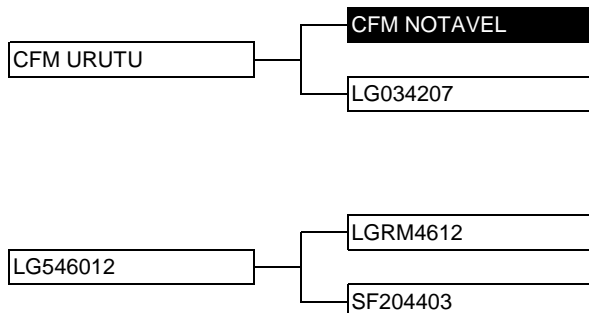
Lote: 5

PU 0213 16

Índice CFM.....: 13,9
Dt. Nasc.: 16/09/2016

Peso Atual..: 584kg
PE Atual.....: 38,4cm

IND



Caract.	DEP	Class.	Caract.	DEP	Class.
PN (kg)	1,2		Conform.	0,60	0,5%
PD (kg)	13,9	0,5%	Precocid.	0,50	2%
Mat. Total (kg)	8,4	1%	Muscul.	0,60	1%
GPsob(kg)	12,6	2%	Altsob(cm)	2,3	
Psob. (kg)	26,5	0,5%	PP14(%)	12,9	7%
PEsob(cm)	2,8	0,5%	Longevidade	5,0	
Caract.	Valor	Caract.	Valor		
PN (kg)	37	PE sob (cm)	33		
PD (kg)	214	Alt.sob (cm)	141		
Psob. (kg)	331				

O lote 5 abre a primeira bateria de opções de 2018. Essa é uma bateria importante, pois **aqui estão TODOS os filhos do CFM Urutu** do remate. É a oportunidade única de arrematar essa genética líder de Sumário e muito moderna. Atenção, pois essa bateria é a **melhor bateria para FERTILIDADE** (alto PE) de todo o leilão.

LT	TOURO Dt. Nasc.	PAI Longevidade	Avô Pat. Avô Mat.	PESO PE	ÍNDICE CFM	DPN PNR	DPD PDA	DPSob PSobA	DMC PP14	DPE PEA
6	PU 1680 16	CFM URUTU	CFM NOTAVEL	558	13,8	0,9	15,3	28,0	0,70	2,1
OPC	21/set	6,0 Anos	CFM OLIMPO	34,5		31	228	332	8,1	30
7	LG 2867 16	CFM URUTU	CFM NOTAVEL	568	11,4	1,2	12,2	19,1	0,50	3,5²
OPC	12/set	5,9 Anos	CFM LINIERS	41,9		40	213	327	16,1	38,6¹
8	PU 0080 16	CFM URUTU	CFM NOTAVEL	540	12,1	1,2	12,4	23,4	0,60	2,2
OPC	03/set	5,1 Anos	CFM TRUNFO	36,0		33	207	316	7,5	30
9	PU 1698 16	CFM URUTU	CFM NOTAVEL	516	13,8	1,0	14,4	25,5	0,70	2,8
OPC	23/set	6,0 Anos	CFM OLIMPO	37,5		33	217	318	12,4	33
10	LG 0114 16	CFM URUTU	CFM NOTAVEL	508	12,9	0,0	11,2	22,8	0,50	3,1
OPC	09/set	5,9 Anos	CFM MINERIO	36,0		30	192	334	17,0	34
11	LG 3934 16	CFM URUTU	CFM NOTAVEL	510	12,9	1,1	13,1	25,6	0,50	2,4
OPC	19/set	5,9 Anos	PURM9011	35,5		35	190	299	12,3	31
Bateria 1 - Filhos do CFM Urutu Média				552	13,0	0,9	13,2	24,4	0,60	2,7¹
5,7 Anos				37,8¹		35	210	329	12,3	32,8¹

Bateria 2 - PESO - Filhos do CFM Quorum com alto Psob - 1

Bateria Opção DESCONTO DOBRADO

CFM Quorum é o 16º colocado no Sumário CFM, e é o segundo touro a colocar **mais filhos no Megaleilão 2018**. É líder para Índice CFM, Materno Total, Ganho de Peso, Peso ao Sobreano, Conformação e Perímetro Escrotal! Não é à toa que ele vem se mantendo entre os líderes de Sumário CFM desde que completou prova em 2011. Além de toda sua qualidade genética, CFM Quorum é uma **importante opção de linhagem para quem já trabalhou muito com CFM Diamante e CFM Tietê**. Nesta bateria, reunimos seus melhores FILHOS para DEP de Peso ao Sobreano.

Lote: 12

LG 1366 16

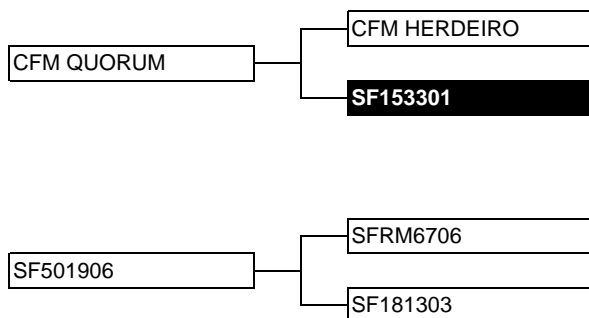
Índice CFM.....: 11,7

Dt. Nasc.: 10/09/2016

Peso Atual..: 620kg

PE Atual.....: 38,6cm

IND



Caract.	DEP	Class.	Caract.	DEP	Class.
PN (kg)	1,0		Conform.	0,40	5%
PD (kg)	11,0	3%	Precocid.	0,40	5%
Mat. Total (kg)	7,6	2%	Muscul.	0,50	3%
GPsob(kg)	11,4	3%	Altsob(cm)	1,5	
Psob. (kg)	22,4	2%	PP14(%)	4,8	30%
PEsob(cm)	2,3	1%	Longevidade	11,0	
Caract.	Valor		Caract.	Valor	
PN (kg)	39		PE sob (cm)	35	
PD (kg)	229		Alt.sob (cm)	149	
Psob. (kg)	386				

Mais um **PESO PESADO** abrindo a bateria dos filhos do CFM Quorum! O lote 12 puxou ao pai, com **DEPs para Materno Total, Conformação e Precocidade destacadas** no Megaleilão. O lote 12 é a oportunidade ideal para quem precisa **alternar linhagens** dentro da genética CFM, fazendo excelente combinação com a genética dos principais genearcas CFM Tietê e CFM Diamante.

Lote: 13

PU 1577 16

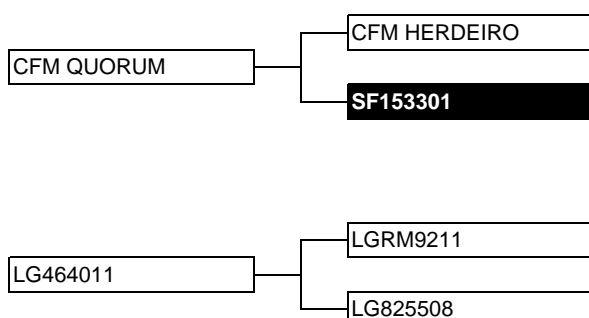
Índice CFM.....: 11,9

Dt. Nasc.: 12/09/2016

Peso Atual..: 590kg

PE Atual.....: 33,6cm

IND



Caract.	DEP	Class.	Caract.	DEP	Class.
PN (kg)	0,1		Conform.	0,60	1%
PD (kg)	10,3	4%	Precocid.	0,50	2%
Mat. Total (kg)	7,9	2%	Muscul.	0,60	1%
GPsob(kg)	12,9	2%	Altsob(cm)	2,7	
Psob. (kg)	23,2	2%	PP14(%)	2,9	40%
PEsob(cm)	1,6	5%	Longevidade	6,0	
Caract.	Valor		Caract.	Valor	
PN (kg)	30		PE sob (cm)	29	
PD (kg)	220		Alt.sob (cm)	145	
Psob. (kg)	333				

A bateria de opções que o lote 13 abre é muito interessante! Trata-se da **terceira melhor bateria para PESO** de todo o Megaleilão, mas com os **menores pesos de nascimento!** É o retrato perfeito de muito trabalho de seleção: **animais que nascem pequenos, mas que possuem um potencial de ganho de peso enorme**, reflexo de quase 40 anos de trabalho focado em melhoramento genético real, sem modismos.

LT	TOURO Dt. Nasc.	PAI Longevidade	Avô Pat. Avô Mat.	PESO PE	ÍNDICE CFM	DPN PNR	DPD PDA	DPSob PSobA	DMC PP14	DPE PEA
14	PU 0037 16	CFM QUORUM	CFM HERDEIRO	588	12,3	0,4	10,8	27,0	0,60	0,6
OPC	29/ago	4,9 Anos	PURM9012	38,8		30	190	347	0,0	25
15	MB 2348 16	CFM QUORUM	CFM HERDEIRO	596	11,8	0,8	11,4	24,2	0,50	1,6
OPC	28/out	7,0 Anos	MBRM0210	33,2		34	226	390	2,8	30
16	MB 2038 16	CFM QUORUM	CFM HERDEIRO	586	12,1	0,3	10,3	22,2	0,60	2,4
OPC	19/set	7,5 Anos		37,4		30	217	382	7,5	33
17	PU 0090 16	CFM QUORUM	CFM HERDEIRO	538	12,9	0,8	12,1	25,1	0,50	2,6
OPC	03/set	5,1 Anos	CFM QUANTUM	37,2		32	205	305	9,9	32
18	PU 1904 16	CFM QUORUM	CFM HERDEIRO	524	12,6	1,4	10,5	24,4	0,50	2,3
OPC	05/out	6,0 Anos	LGRM8311	33,7		36	203	323	8,2	33
19	PU 0046 16	CFM QUORUM	CFM HERDEIRO	516	11,7	-0,2	11,7	22,9	0,50	2,2
OPC	31/ago	4,0 Anos	CFM PANTHEON	34,0		25²	206	308	-2,0	30
Bateria 2 -PESO - CFM Quorum com alto Psob - 6,4 Anos				569,8³	12,1	0,6	11,0	23,9	0,50	1,9
				35,8		32¹	212	347	4,3	31

Bateria 3 - PESO - Touros com alto PSob - 1

Bateria Opção DESCONTO DOBRADO

O Peso ao Sobreano é quem paga a conta da pecuária. É ao Sobreano que concluímos as pesagens para avaliação genética e essa última informação é muito relevante, pois está correlacionada ao peso de abate. Na CFM, para calcularmos o Peso ao Sobreano, somamos a DEP de Desmama - 20% do Índice CFM - à DEP de Ganho de Peso Pós Desmama - 40% do Índice CFM. Então, Psob compõe **60% do Índice CFM, demonstrando a relevância econômica dessa DEP.** Essa é a bateria para quem busca a produção de GARROTOS QUE ESTARÃO PRONTOS MAIS CEDO PARA O ABATE!

Lote: 20

LG 2939 16

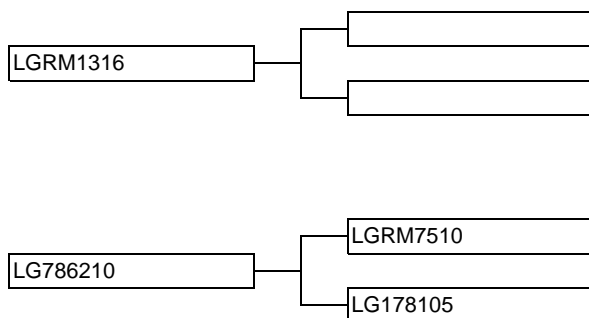
Índice CFM.....: 11,9

Peso Atual..: 618kg

Dt. Nasc.: 14/09/2016

PE Atual.....: 35,8cm

IND



Caract.	DEP	Class.	Caract.	DEP	Class.
PN (kg)	1,0		Conform.	0,60	1%
PD (kg)	11,8	2%	Precocid.	0,60	0,5%
Mat. Total (kg)	8,1	2%	Muscul.	0,70	0,5%
GPsob(kg)	11,1	3%	Altsob(cm)	0,5	
Psob. (kg)	22,9	2%	PP14(%)	7,1	30%
PEsob(cm)	1,6	4%	Longevidade	7,2	
Caract.	Valor		Caract.	Valor	
PN (kg)	38		PE sob (cm)	33	
PD (kg)	216		Alt.sob (cm)	142	
Psob. (kg)	392				

O lote 20 é uma máquina de produção de bois gordos! Com excelente Índice CFM, ele possui uma régua de DEPs invejável para quem quer produzir muita carne, se valendo de **animais ganhadores de peso, capazes de chegar no frigorífico mais cedo e mais bem acabados.**

Lote: 21

LG 1473 16

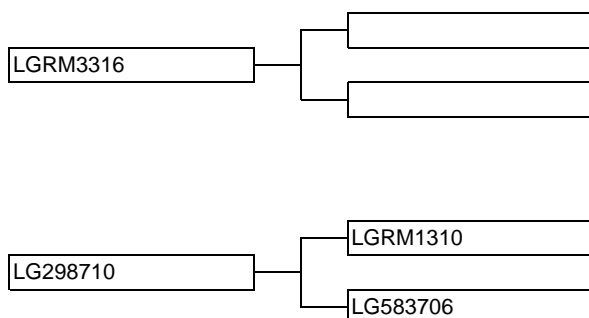
Índice CFM.....: 11,3

Peso Atual..: 624kg

Dt. Nasc.: 19/09/2016

PE Atual.....: 42³cm

IND



Caract.	DEP	Class.	Caract.	DEP	Class.
PN (kg)	1,0		Conform.	0,60	2%
PD (kg)	12,0	2%	Precocid.	0,60	1%
Mat. Total (kg)	9,1	1%	Muscul.	0,50	2%
GPsob(kg)	10,5	4%	Altsob(cm)	3,1	
Psob. (kg)	22,5	2%	PP14(%)	11,8	9%
PEsob(cm)	2,0	2%	Longevidade	5,9	
Caract.	Valor		Caract.	Valor	
PN (kg)	38		PE sob (cm)	34	
PD (kg)	238		Alt.sob (cm)	157	
Psob. (kg)	395				

Já estamos na terceira bateria de opções e vale a pena fazer uma pausa e explicar o tamanho da **VANTAGEM em investir nessas baterias.** O comprador do lote 21 poderá arrematar o lote 22, **sem disputa**, com 1% de desconto sobre o preço do lote 21. Ficando com o 22, lhe será oferecido o lote 23, sem disputa, com 2% de desconto sobre o valor do lote 21. E assim até o lote 27, gerando um desconto de 6% nesse lote, ou um **desconto médio de 3% sobre o grupo todo.** Vale a pena analisar os touros e **investir em genética de ponta com desconto!**

LT	TOURO	PAI	Avô Pat.	PESO	INDICE	DPN	DPD	DPSob	DMC	DPE
	Dt. Nasc.	Longevidade	Avô Mat.	PE	CFM	PNR	PDA	PSobA	PP14	PEA
22	PU 1091 16	LGRM2116		540	11,6	1,2	10,6	23,1	0,50	2,0
OPC	08/nov	7,2 Anos	CFM MEDIEVAL	36,0		39	205	362	11,4	31
23	LG 2065 16	LGRM3416		554	11,2	1,2	12,1	23,4	0,50	1,5
OPC	22/nov	7,2 Anos	CFM NOTAVEL	33,3		39	227	367	4,5	29
24	PU 2773 16	CFM LG821911		532	11,0	0,2	12,5	23,0	0,60	1,4
OPC	26/set	4,1 Anos	CFM RICO	33,0		29	216	367	6,0	27
25	PU 2383 16	PURM1216		514	11,4	0,4	11,8	24,3	0,50	1,4
OPC	06/dez	9,1 Anos	CFM OCULTO	32,8		32	195	348	10,2	29
26	LG 0758 16	LGRM0816		508	11,6	-0,1	10,3	22,2	0,60	1,6
OPC	11/nov	6,0 Anos	LGRM6211	32,8		30	210	363	9,9	30
27	LG 2014 16	LGRM3416		508	11,4	1,6	11,7	23,6	0,60	1,0
OPC	09/nov	5,1 Anos	CFM LAREDO	31,0		41	216	361	7,2	27
Bateria 3 -PESO - touros com alto PSob - 1 Méd				550	11,4	0,8	11,6	23,1	0,60	1,6
				34,6		36	215	369,4¹	8,5	30

Bateria 4 - DESMAMA - Família CFM Krishna com alto PD

CFM Krishna vem sendo destaque dos últimos Megaleilões e neste não poderia ser diferente. Com mais de **3.550 filhos avaliados na CFM**, a confiança em sua prova é indiscutível. É **genética obrigatória em qualquer rebanho produtivo!** A influência do CFM Krishna, combinada com as melhores DEPs para Peso ao Desmame desta bateria garante bezerras muito pesados e **retornos econômicos logo na primeira safra.**

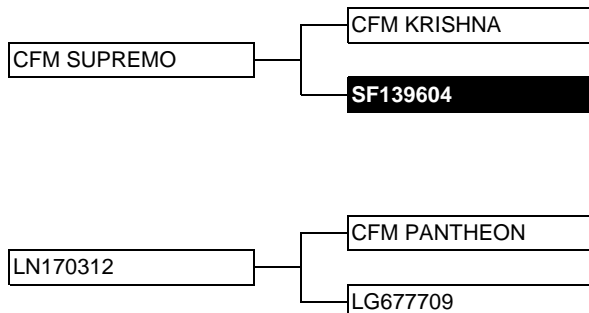
Lote: 28

PU 0121 16

Índice CFM.....: 13,4
Dt. Nasc.: 06/09/2016

Peso Atual...: 596kg
PE Atual.....: 34,4cm

IND



Caract.	DEP	Class.	Caract.	DEP	Class.
PN (kg)	0,3		Conform.	0,60	1%
PD (kg)	11,9	2%	Precocid.	0,70	0,5%
Mat. Total (kg)	6,2	6%	Muscul.	0,70	0,1%
GPsob(kg)	14,4	0,5%	Altsob(cm)	1,7	
Psob. (kg)	26,3	0,5%	PP14(%)	15,9	4%
PEsob(cm)	1,6	5%	Longevidade	5,1	
Caract.	Valor		Caract.	Valor	
PN (kg)	26³		PE sob (cm)	30	
PD (kg)	206		Alt.sob (cm)	139	
Psob. (kg)	337				

O lote 28 é muito interessante! Com excelente DEP de desmama, ele também possui DEPs EXCEPCIONAIS para Ganho de Peso e Peso ao Sobreano, o que quer dizer que, além de produzir filhos que desmamam pesados, ele **produzirá filhos ganhadores de MUITO PESO na recria e na fase de engorda.** Tudo isso com uma das melhores DEPs de Peso ao Nascer.

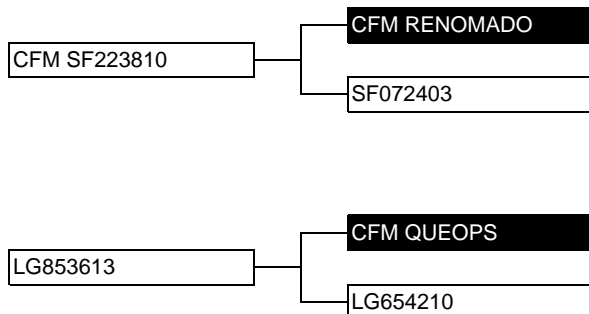
Lote: 29

LG 2331 16

Índice CFM.....: 12,8
Dt. Nasc.: 14/09/2016

Peso Atual...: 596kg
PE Atual.....: 32,5cm

IND



Caract.	DEP	Class.	Caract.	DEP	Class.
PN (kg)	1,9		Conform.	0,70	0,5%
PD (kg)	13,2	0,5%	Precocid.	0,60	0,5%
Mat. Total (kg)	7,5	3%	Muscul.	0,70	0,5%
GPsob(kg)	15,1	0,5%	Altsob(cm)	1,7	
Psob. (kg)	28,3	0,5%	PP14(%)	11,4	10%
PEsob(cm)	0,8	30%	Longevidade	3,0	
Caract.	Valor		Caract.	Valor	
PN (kg)	38		PE sob (cm)	25	
PD (kg)	221		Alt.sob (cm)	143	
Psob. (kg)	354				

Quem se interessou pelo lote 28 precisa prestar MUITA ATENÇÃO ao lote 29, pois as **DEPs de Peso ao Desmame e Peso ao Sobreano subiram muito!** E ele abre opção para uma das MELHORES BATERIAS PARA PESO AO SOBREANO! Ou seja, **touros para desmama, recria e engorda!**

LT	TOURO Dt. Nasc.	PAI Longevidade	Avô Pat. Avô Mat.	PESO PE	INDICE CFM	DPN PNR	DPD PDA	DPSob PSobA	DMC PP14	DPE PEA
30 OPC	PU 2329 16 17/nov	PURM1216 6,2 Anos	CFM SAMURAI	566 33,4	13,5	0,4 33	14,3 217	27,6 374	0,70 9,9	2,0 31
31 OPC	PU 0158 16 09/set	CFM BRILHANTE 4,0 Anos	CFM KRISHNA CFM LG765309	578 32,2	12,1	2,3 44	13,7 211	26,1 331	0,60 8,8	1,1 28
32 OPC	LG 1665 16 28/set	CFM SF103307 6,1 Anos	CFM ORGULHO CFM KRISHNA	524 33,0	13,3	0,7 36	12,2 231	25,9 359	0,60 15,5	2,2 31
33 OPC	LG 0806 16 30/nov	LGRM0216 5,2 Anos	CFM KRISHNA	538 33,6	13,1	1,5 40	14,0 225	26,1 366	0,70 8,7	1,9 30
34 OPC	PU 1117 16 08/nov	PURM0216 8,3 Anos	CFM KRISHNA	508 31,2	13,1	1,0 35	12,7 208	27,3 368	0,80 2,7	0,9 27
35 OPC	PU 2237 16 04/nov	LGRM2716 9,1 Anos	CFM KRISHNA	520 34,0	12,5	0,5 32	12,6 198	25,7 353	0,50 10,7	2,2 31
Bateria 4 - DESMAMA - Família CFM Krishna co				553	13,0	1,1	13,1	26,7	0,70	1,6
5,9 Anos				33,0		36	215	355	10,4	29

Bateria 5 - Filhos do CFM Krishna - 1

Bateria Opção DESCONTO DOBRADO

CFM Krishna vem sendo muito comentado nos últimos leilões CFM. Com mais de 3.550 filhos avaliados na CFM e figurando na 9ª colocação geral no Sumário 2018, ele é o touro que mais colocou filhos neste Megaleilão. Líder para Ganho de Peso, Peso ao Sobreano e C P M, Krishna é indiscutivelmente um dos novos **genearcas da CFM!** Por ser filho de Marel, do Instituto de Zootecnia de Sertãozinho, as opções de cruzamento com genética CFM são quase infinitas.

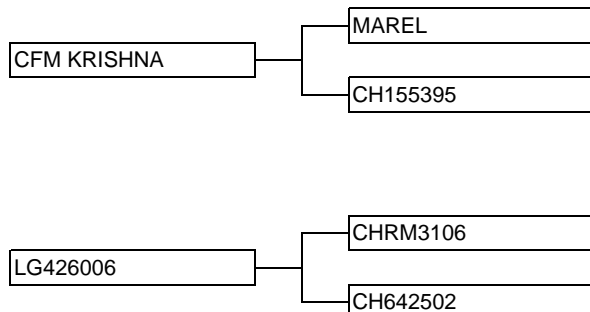
Lote: 36

LG 1611 16

Índice CFM.....: 11,5
Dt. Nasc.: 26/09/2016

Peso Atual..: 578kg
PE Atual.....: 35,1cm

IND



Caract.	DEP	Class.	Caract.	DEP	Class.
PN (kg)	1,0		Conform.	0,70	0,1%
PD (kg)	10,9	3%	Precocid.	0,70	0,5%
Mat. Total (kg)	8,0	2%	Muscul.	0,70	0,5%
GPsob(kg)	9,8	5%	Altsob(cm)	2,3	
Psob. (kg)	20,7	3%	PP14(%)	9,0	20%
PEsob(cm)	1,8	3%	Longevidade	11,0	
Caract.	Valor	Caract.	Valor		
PN (kg)	38	PE sob (cm)	30		
PD (kg)	230	Alt.sob (cm)	148		
Psob. (kg)	355				

Como já comentamos, CFM Krishna é o touro que mais colocou filhos no Megaleilão 2018, sinal que temos investido pesado na genética deste reprodutor. Já conhecemos a **qualidade de seus descendentes, seu enorme potencial para ganho de peso, além da qualidade das carcaças no frigorífico.** Investir em CFM Krishna é um tiro certo no alvo da produtividade!

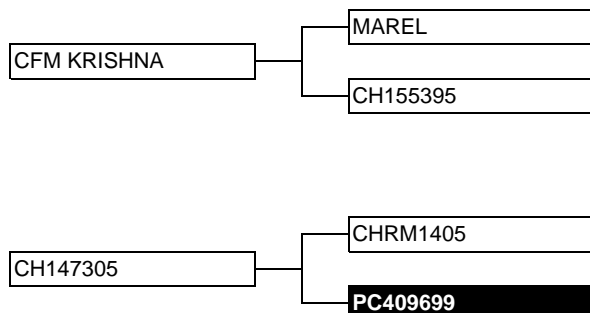
Lote: 37

MB 2158 16

Índice CFM.....: 11,3
Dt. Nasc.: 05/10/2016

Peso Atual..: 574kg
PE Atual.....: 33cm

IND



Caract.	DEP	Class.	Caract.	DEP	Class.
PN (kg)	0,2		Conform.	0,60	2%
PD (kg)	11,0	3%	Precocid.	0,50	2%
Mat. Total (kg)	6,7	4%	Muscul.	0,60	1%
GPsob(kg)	12,0	2%	Altsob(cm)	1,7	
Psob. (kg)	23,0	2%	PP14(%)	6,9	30%
PEsob(cm)	1,2	10%	Longevidade	12,0	
Caract.	Valor	Caract.	Valor		
PN (kg)	30	PE sob (cm)	30		
PD (kg)	222	Alt.sob (cm)	148		
Psob. (kg)	373				

O lote 37 é touro para ninguém botar defeito! Esse filho do CFM Krishna tem uma régua de DEPs muito interessante, revelando que produzirá filhos de altíssimo potencial genético para produção de carne, tudo isso com uma DEP de Peso ao Nascer muito baixa, podendo trabalhar em novilhas jovens sem preocupações, pois seus filhos nascerão pequenos e vão se desenvolver muito ao longo de sua vida.

LT	TOURO Dt. Nasc.	PAI Longevidade	Avô Pat. Avô Mat.	PESO PE	INDICE CFM	DPN PNR	DPD PDA	DPSob PSobA	DMC PP14	DPE PEA
38	PU 0500 16	CFM KRISHNA	MAREL	552	14,6	0,5	13,6	28,0	0,80	2,1
OPC	05/out	8,1 Anos	CFM QUERUBIM	32,2		30	234	349	7,3	30
39	LG 4009 16	CFM KRISHNA	MAREL	562	11,3	1,1	9,1	22,8	0,50	1,6
OPC	28/set	7,1 Anos	CFM QUALIFY	34,6		38	197	319	10,8	30
40	PU 0183 16	CFM KRISHNA	MAREL	546	12,1	1,0	11,0	23,7	0,60	1,5
OPC	12/set	5,0 Anos	CFM LINIERS	34,4		37	200	320	8,5	29
41	LG 4373 16	CFM KRISHNA	MAREL	518	12,4	0,3	10,8	23,0	0,60	2,0
OPC	01/set	4,2 Anos	CFM SF155507	32,9		30	188	315	10,5	30
42	LG 0975 16	CFM KRISHNA	MAREL	520	11,7	0,9	9,6	22,6	0,70	1,2
OPC	26/ago	4,1 Anos	CFM SF197806	31,6		38	193	334	7,4	26
43	PU 2620 16	CFM KRISHNA	MAREL	510	12,7	0,9	10,1	22,7	0,60	2,4
OPC	12/set	4,0 Anos	CFM QUORUM	34,6		32	222	314	6,1	33
Bateria 5 - Filhos do CFM Krishna - 1 Média				545	12,2	0,8	10,8	23,3	0,60	1,7
				33,6		34	211	335	8,3	30

Bateria 6 - DESMAMA - Filhos do CFM Krishna com alto PD - 1

Bateria Opção DESCONTO DOBRADO

Filhos do CFM Krishna, um dos novos genearcas da CFM, com as melhores DEPs de Peso ao Desmame. A confiança na prova do CFM Krishna é indiscutível e a qualidade de seus filhos já é destaque em vários leilões da CFM. No Megaleilão 2018 não poderia ser diferente. **É genética obrigatória em qualquer rebanho produtivo!**

Lote: 44

PU 2560 16

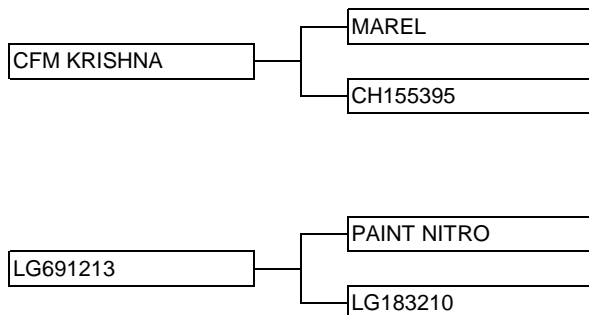
Índice CFM.....: 13,4

Peso Atual..: 588kg

Dt. Nasc.: 06/09/2016

PE Atual.....: 39,8cm

IND



Caract.	DEP	Class.	Caract.	DEP	Class.
PN (kg)	0,8		Conform.	0,70	0,1%
PD (kg)	13,5	0,5%	Precocid.	0,70	0,1%
Mat. Total (kg)	7,9	2%	Muscul.	0,80	0,1%
GPsob(kg)	14,0	1%	Altsob(cm)	2,0	
Psob. (kg)	27,5	0,5%	PP14(%)	6,4	30%
PEsob(cm)	1,3	9%	Longevidade	4,0	
Caract.	Valor	Caract.	Valor		
PN (kg)	31	PE sob (cm)	29		
PD (kg)	235	Alt.sob (cm)	140		
Psob. (kg)	348				

O lote 44 é um verdadeiro **campeão de carcaça!** Com algumas das **melhores DEPs de C P M de todo o Megaleilão**, ele tem muito a oferecer em termos de **rendimento de carcaça, deposição de gordura e porcentagem de cortes nobres na carcaça**. Sem dúvida nenhuma, produzirá filhos bonificados no frigorífico com as melhores carcaças do lote.

Lote: 45

LG 1763 16

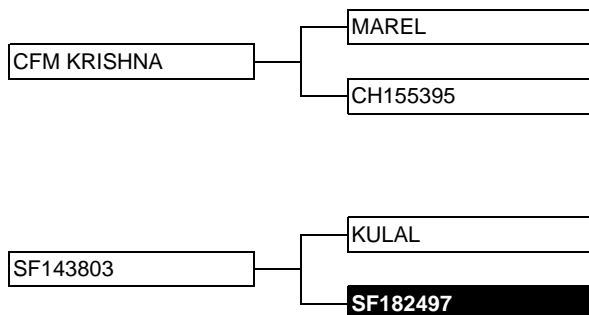
Índice CFM.....: 13,3

Peso Atual..: 586kg

Dt. Nasc.: 06/10/2016

PE Atual.....: 33,9cm

IND



Caract.	DEP	Class.	Caract.	DEP	Class.
PN (kg)	0,8		Conform.	0,60	0,5%
PD (kg)	12,8	1%	Precocid.	0,70	0,5%
Mat. Total (kg)	6,3	5%	Muscul.	0,70	0,5%
GPsob(kg)	15,3	0,5%	Altsob(cm)	1,9	
Psob. (kg)	28,1	0,5%	PP14(%)	11,4	10%
PEsob(cm)	1,2	10%	Longevidade	14,2²	
Caract.	Valor	Caract.	Valor		
PN (kg)	34	PE sob (cm)	29		
PD (kg)	221	Alt.sob (cm)	148		
Psob. (kg)	357				

ATENÇÃO! O lote 45 abre uma bateria de opções importante! A bateria tem uma das **melhores médias de Índice CFM do remate, além de uma das melhores médias de C P M**. É uma **excelente oportunidade** de levar alguns dos **melhores touros** do dia de hoje com excelentes opções de desconto!

LT	TOURO Dt. Nasc.	PAI Longevidade	Avô Pat. Avô Mat.	PESO PE	ÍNDICE CFM	DPN PNR	DPD PDA	DPSob PSobA	DMC PP14	DPE PEA
46 OPC	LG 1699 16 01/out	CFM KRISHNA 9,2 Anos	MAREL CFM PANTHEON	594 39,0	14,3	0,7 37	11,6 231	24,3 378	0,70 14,7	3,2 37,9³
47 OPC	LG 1463 16 19/set	CFM KRISHNA 7,1 Anos	MAREL CFM MAX	576 38,2	12,2	1,5 39	13,0 238	24,8 346	0,60 10,7	1,9 30
48 OPC	MB 4092 16 24/out	CFM KRISHNA 5,1 Anos	MAREL CFM LG370406	560 32,4	12,5	0,8 30	12,0 209	26,2 360	0,70 7,6	1,0 28
49 OPC	LG 4039 16 01/out	CFM KRISHNA 5,9 Anos	MAREL PURM4311	526 34,0	14,4	1,3 34	12,0 221	26,3 344	0,70 12,2	2,6 32
50 OPC	LG 4064 16 03/out	CFM KRISHNA 7,2 Anos	MAREL CFM MINERIO	514 32,9	13,5	0,4 34	11,7 182	27,4 338	0,60 13,8	1,7 29
51 OPC	LG 2318 16 14/set	CFM KRISHNA 4,0 Anos	MAREL CFM ULTRA	520 33,7	12,2	0,5 33	12,4 218	23,0 328	0,60 10,9	2,5 32
Bateria 6 - DESMAMA - Filhos do CFM Krishna c				558	13,2	0,9	12,4	25,9	0,70	1,9
7,1 Anos				35,5		34	219	350	11,0	31

Bateria 7 - PESO - Família CFM Diamante com alto Psob

Bateria de muito destaque! Combinamos a linhagem CFM Diamante, o grande desmamador da CFM, com altas DEPs de Peso ao Sobreano, ou seja, são touros ideais para **produção de bezerros que desmamam pesados e continuam ganhando MUITO PESO** na fase da recria, chegando muito pesados no abate. Bateria que **GERA VALOR** em todas as fases do ciclo pecuário!

Lote: 52

LG 1610 16

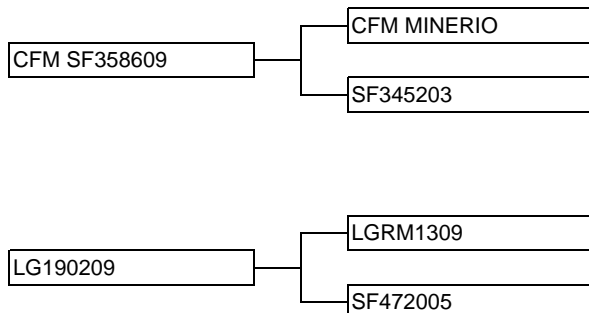
Índice CFM.....: 10,9

Dt. Nasc.: 26/09/2016

Peso Atual...: 634kg

PE Atual.....: 33,3cm

IND



Caract.	DEP	Class.	Caract.	DEP	Class.
PN (kg)	1,4		Conform.	0,60	1%
PD (kg)	14,2	0,5%	Precocid.	0,50	3%
Mat. Total (kg)	9,8	0,5%	Muscul.	0,50	2%
GPsob(kg)	10,8	4%	Altsob(cm)	2,8	
Psob. (kg)	25,0	1%	PP14(%)	10,7	20%
PEsob(cm)	1,0	20%	Longevidade	8,1	
Caract.	Valor	Caract.	Valor		
PN (kg)	39	PE sob (cm)	31		
PD (kg)	250	Alt.sob (cm)	152		
Psob. (kg)	418,8³				

O lote 52 sempre foi destaque. Lá na desmama, aos 7 meses de idade e à pasto, ele já chegou na frente. Durante sua recria foi muito eficiente, e chegou ao sobreano com um dos melhores pesos de todo o Megaleilão. Agora ele é um dos touros mais pesados do leilão. É um touro que produzirá bezerros de ponta em qualquer rebanho, sem descuidar das excelentes matrizes de reposição, com destaque para sua DEP de Materno Total.

Lote: 53

LG 3806 16

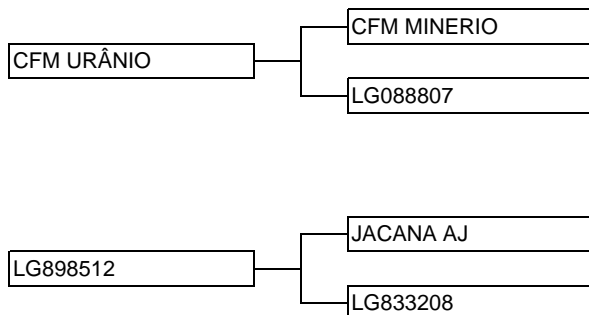
Índice CFM.....: 13,5

Dt. Nasc.: 06/09/2016

Peso Atual...: 552kg

PE Atual.....: 36cm

IND



Caract.	DEP	Class.	Caract.	DEP	Class.
PN (kg)	1,7		Conform.	0,60	1%
PD (kg)	15,4	0,1%	Precocid.	0,60	0,5%
Mat. Total (kg)	9,6	0,5%	Muscul.	0,60	1%
GPsob(kg)	11,3	3%	Altsob(cm)	2,4	
Psob. (kg)	26,7	0,5%	PP14(%)	17,5	2%
PEsob(cm)	2,7	0,5%	Longevidade	5,0	
Caract.	Valor	Caract.	Valor		
PN (kg)	40	PE sob (cm)	34		
PD (kg)	220	Alt.sob (cm)	140		
Psob. (kg)	323				

Mesmo que alguém estivesse conhecendo a CFM hoje, é muito fácil identificar porquê **CFM Diamante é um dos touros mais importantes da nossa história** e porquê ele recebeu a fama de **grande desmamador da CFM**. Basta analisar os touros desta bateria. **TODOS com altos índices CFM. TODOS com DEPs de Peso ao Desmame altíssimas e TODOS com altas DEPs de Peso ao Sobreano.** São gerações e gerações de muita qualidade reunidas numa só bateria.

LT	TOURO Dt. Nasc.	PAI Longevidade	Avô Pat. Avô Mat.	PESO PE	ÍNDICE CFM	DPN PNR	DPD PDA	DPSob PSobA	DMC PP14	DPE PEA
54 OPC	LG 1087 16 16/set	CFM LG889013 4,0 Anos	CFM MINERIO LNRM2713	592 32,3	11,1	1,9 42	13,2 201	25,9 367	0,60 5,5	0,4 28
55 OPC	LG 0595 16 18/out	LGRM0716 10,1 Anos	CFM OREON	564 34,3	12,0	0,8 37	14,5 252	25,2 387	0,60 8,8	1,7 31
56 OPC	PU 0241 16 18/set	PUBC0316 3,8 Anos	CFM SF032609	544 35,2	12,9	0,8 32	14,6 225	26,7 333	0,60 12,8	2,2 33
57 OPC	MB 4158 16 01/nov	MBRM1016 5,3 Anos	CFM TUDOR	538 32,4	12,6	0,6 31	14,2 248	26,4 375	0,70 4,0	1,5 29
58 OPC	LG 3866 16 12/set	LGBD1616 5,1 Anos	CFM PLUS	552 35,6	12,4	1,6 42	14,2 204	26,7 326	0,50 6,7	1,7 28
59 OPC	LG 4680 16 11/out	LGRM7416 4,1 Anos	PAINT ESTEIO	504 32,7	13,9	2,2 44	17,3¹ 219	30,2 342	0,60 8,9	2,3 31
Bateria 7 - PESO - Família CFM Diamante com a 5,7 Anos				560 34,0	12,4	1,4 38	14,7¹ 227,2²	26,6 359	0,60 9,4	1,7 30

Bateria 8 - PESO - Filhos do CFM Torpedo com alto Psob

Bateria Opção DESCONTO DOBRADO

CFM Torpedo é considerado um dos principais representantes da linhagem CFM Tietê no atual programa de seleção da CFM. E esse reconhecimento se explica com os resultados de seu teste de progênie. Ele ocupa a **29ª posição no ranking geral de Touros do Sumário 2018**, sendo **líder para Ganho de Peso e Índice CFM**. Nesta bateria combinamos os filhos do CFM Torpedo com as **melhores DEPs de Peso ao Sobreano**, ou seja, PESO + PESO + PESO + PESO! É o sonho de qualquer **produtor profissional de boi gordo**.

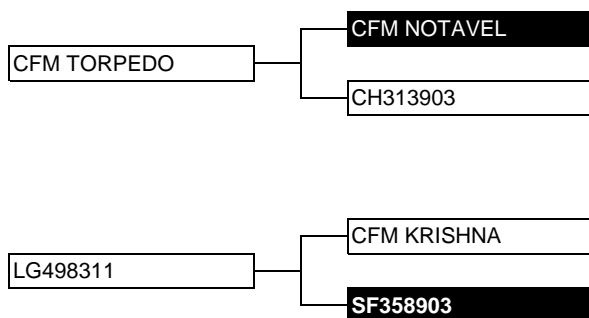
Lote: 60

LG 2770 16

Índice CFM.....: 12,5
Dt. Nasc.: 06/09/2016

Peso Atual...: 628kg
PE Atual.....: 39,8cm

IND



Caract.	DEP	Class.	Caract.	DEP	Class.
PN (kg)	0,8		Conform.	0,70	0,5%
PD (kg)	12,4	1%	Precocid.	0,60	0,5%
Mat. Total (kg)	8,8	1%	Muscul.	0,60	1%
GPsob(kg)	12,2	2%	Altsob(cm)	2,5	
Psob. (kg)	24,6	1%	PP14(%)	6,6	30%
PEsob(cm)	1,9	3%	Longevidade	6,0	
Caract.	Valor	Caract.	Valor		
PN (kg)	37	PE sob (cm)	33		
PD (kg)	232	Alt.sob (cm)	153		
Psob. (kg)	396				

Dá uma olhada na **régua de DEPs do lote 60!** Além de ser um dos PESOS PESADOS do leilão, ele é **excelente para TODAS as características de produção!** É um touro que vai produzir **bezerros pesados (TOP 1%)** que chegarão ao **frigorífico mais cedo e mais bem terminados**. Touro para ciclo completo.

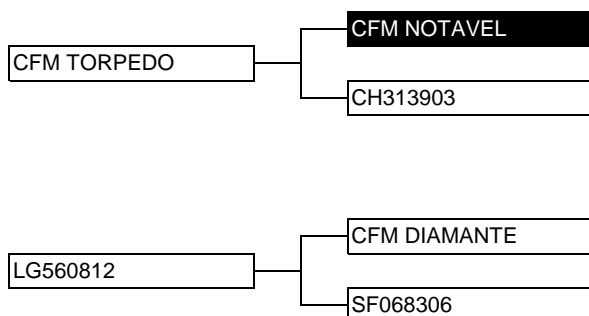
Lote: 61

PU 0199 16

Índice CFM.....: 10,9
Dt. Nasc.: 14/09/2016

Peso Atual...: 570kg
PE Atual.....: 39,9cm

IND



Caract.	DEP	Class.	Caract.	DEP	Class.
PN (kg)	1,2		Conform.	0,50	2%
PD (kg)	12,0	2%	Precocid.	0,50	4%
Mat. Total (kg)	8,7	1%	Muscul.	0,40	5%
GPsob(kg)	8,9	7%	Altsob(cm)	2,3	
Psob. (kg)	20,8	3%	PP14(%)	10,8	20%
PEsob(cm)	2,7	0,5%	Longevidade	5,0	
Caract.	Valor	Caract.	Valor		
PN (kg)	36	PE sob (cm)	33		
PD (kg)	209	Alt.sob (cm)	141		
Psob. (kg)	307				

Além de **alto Peso ao Sobreano e a genética moderna do CFM Torpedo**, o lote 61 abre opção para uma **bateria de muita FERTILIDADE**, com uma das melhores médias do leilão para Perímetro Escrotal. Quem busca **alta capacidade de cobrir vacas** precisa ficar atento à essa bateria!

LT	TOURO Dt. Nasc.	PAI Longevidade	Avô Pat. Avô Mat.	PESO PE	INDICE CFM	DPN PNR	DPD PDA	DPSob PSobA	DMC PP14	DPE PEA
62 OPC	LG 4416 16 03/set	CFM TORPEDO 3,0 Anos	CFM NOTAVEL CFM MINERIO	554 37,7	12,2	0,7 35	10,7 185	24,0 305	0,50 6,5	1,9 29
63 OPC	LG 2808 16 08/set	CFM TORPEDO 7,1 Anos	CFM NOTAVEL CFM OLIMPO	550 36,0	12,1	0,4 35	10,1 211	24,0 358	0,60 -0,2	1,4 30
64 OPC	LG 0037 16 06/set	CFM TORPEDO 10,0 Anos	CFM NOTAVEL CFM KRISHNA	514 36,6	11,4	0,4 35	8,0 200	20,4 338	0,50 8,0	2,2 31
65 OPC	PU 1652 16 21/set	CFM TORPEDO 5,9 Anos	CFM NOTAVEL PURM4311	532 35,2	11,2	0,8 31	8,9 212	21,4 335	0,60 5,5	1,6 30
66 OPC	LG 2474 16 01/out	CFM TORPEDO 3,0 Anos	CFM NOTAVEL MBRM3113	518 33,4	11,3	0,4 31	7,9 195	23,0 314	0,40 4,5	1,6 30
67 OPC	PU 0095 16 05/set	CFM TORPEDO 4,0 Anos	CFM NOTAVEL CFM THUNDER	504 35,2	11,0	0,1 32	7,6 197	20,5 311	0,40 0,9	2,1 31
Bateria 8 - PESO - Filhos do CFM Torpedo com 5,5 Anos				546 36,7	11,6	0,6 34	9,7 205	22,3 333	0,50 5,3	1,9 31

Bateria 9 - PESO - Filhos do CFM Krishna com alto Psob - 1

Bateria Opção DESCONTO DOBRADO

Mais uma bateria do CFM Krishna - touro que mais colocou filhos no Megaleião e é o **9º colocado no Sumário 2018 com mais de 3.550 filhos avaliados, trazendo MUITA CONFIANÇA em sua progênie**. Como não tem sêmen no mercado, o Megaleião é a melhor OPORTUNIDADE para se ter acesso a essa genética. E nesta bateria **agrupamos os filhos do Krishna com ALTAs DEPs de Peso ao Sobreano, DEP que responde por 60% do ICFM**.

Lote: 68

LG 1318 16

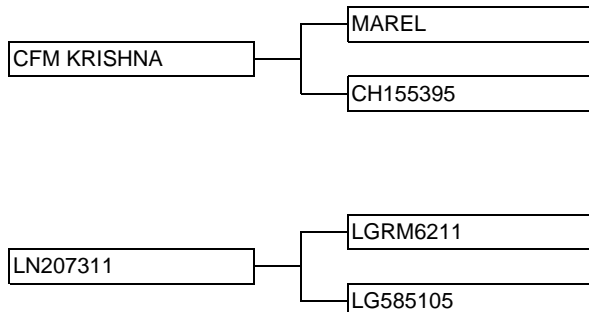
Índice CFM.....: 14,5

Peso Atual...: 558kg

Dt. Nasc.: 08/09/2016

PE Atual.....: 34,4cm

IND



Caract.	DEP	Class.	Caract.	DEP	Class.
PN (kg)	1,5		Conform.	0,70	0,5%
PD (kg)	9,5	6%	Precocid.	0,70	0,1%
Mat. Total (kg)	5,7	8%	Muscul.	0,80	0,1%
GPsob(kg)	17,1	0,1%	Altsob(cm)	2,1	
Psob. (kg)	26,6	0,5%	PP14(%)	13,1	7%
PEsob(cm)	1,7	4%	Longevidade	5,8	
Caract.	Valor	Caract.	Valor		
PN (kg)	44	PE sob (cm)	30		
PD (kg)	222	Alt.sob (cm)	142		
Psob. (kg)	360				

Ainda estamos no começo do Megaleião e já ouvimos falar muitas vezes do CFM Krishna. Isso porque sua genética se tornou de "uso obrigatório" em nosso rebanho, devido à qualidade de seus filhos e descendentes. A produção de Krishna é **uma régua: touros com alto índice, excelentes DEPs produtivas, excelente carcaça e excelente opção de linhagem** para quem já usou muito CFM Tietê, Diamante ou Ensino. O lote 68 é mais um produto dessa fábrica de produzir qualidade.

Lote: 69

MB 4183 16

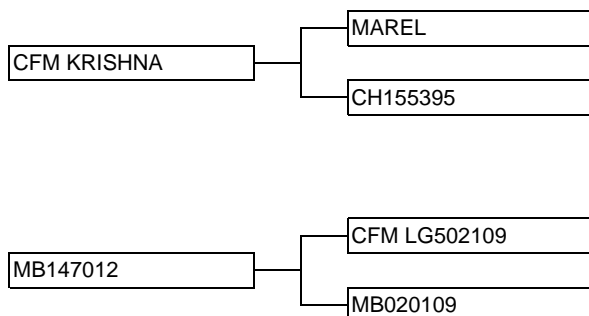
Índice CFM.....: 15

Peso Atual...: 550kg

Dt. Nasc.: 03/11/2016

PE Atual.....: 34,2cm

IND



Caract.	DEP	Class.	Caract.	DEP	Class.
PN (kg)	0,6		Conform.	0,60	1%
PD (kg)	10,7	3%	Precocid.	0,60	1%
Mat. Total (kg)	6,2	6%	Muscul.	0,60	1%
GPsob(kg)	18,3	0,1%	Altsob(cm)	2,1	
Psob. (kg)	28,9	0,1%	PP14(%)	15,1	4%
PEsob(cm)	2,4	1%	Longevidade	5,1	
Caract.	Valor	Caract.	Valor		
PN (kg)	32	PE sob (cm)	33		
PD (kg)	223	Alt.sob (cm)	147		
Psob. (kg)	379				

Subiu o índice CFM!! O lote 69 tem um dos maiores índices CFM de todo o Megaleião, classificado como **TOP 0,1% (1 em 1000)** para DEPs de Peso ao Sobreano e Ganho de Peso. Ele abre opção para uma das melhores baterias de Índice e para a **MELHOR bateria para DEP Ganho de Peso**.

LT	TOURO Dt. Nasc.	PAI Longevidade	Avô Pat. Avô Mat.	PESO PE	INDICE CFM	DPN PNR	DPD PDA	DPSob PSobA	DMC PP14	DPE PEA
70 OPC	PU 1775 16 29/set	CFM KRISHNA 5,0 Anos	MAREL CFM TRUNFO	560 32,5	13,7	0,4 30	11,0 191	27,2 337	0,70 10,5	1,5 27
71 OPC	LG 1014 16 31/ago	CFM KRISHNA 3,9 Anos	MAREL LNAA2813	572 33,2	12,0	1,1 38	11,1 203	24,4 347	0,50 9,4	1,9 29
72 OPC	LG 1618 16 26/set	CFM KRISHNA 11,1 Anos	MAREL CFM KHAN	550 34,9	13,4	0,6 34	10,3 197	25,1 370	0,70 10,6	1,9 30
73 OPC	PU 0770 16 17/out	CFM KRISHNA 9,0 Anos	MAREL CFM PREDILETO	546 35,7	13,3	0,7 35	10,2 214	25,3 339	0,60 15,4	2,2 31
74 OPC	LG 4141 16 18/out	CFM KRISHNA 5,0 Anos	MAREL LGRM9211	530 32,6	12,6	1,7 45	8,9 209	25,2 325	0,70 4,3	0,9 27
75 OPC	LG 3352 16 03/out	CFM KRISHNA 12,2 Anos	MAREL CFM MARECHAL	502 31,0	11,7	0,4 35	9,7 193	24,8 317	0,60 4,3	0,7 25
Bateria 9 - PESO - Filhos do CFM Krishna com 7,1 Anos				546 33,6	13,3	0,9 37	10,2 206	25,9 347	0,60 10,4	1,6 29

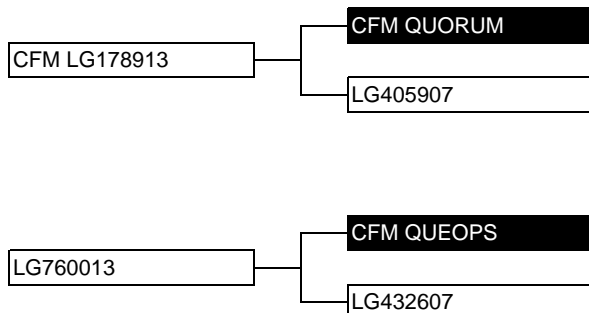
Bateria 10 - Família CFM Quorum - 1

CFM Quorum é o 16º colocado no Sumário CFM, e é o segundo touro a colocar **mais filhos no Megaleilão 2018**. É líder para Índice CFM, Materno Total, Peso ao Sobreano, Conformação e Perímetro Escrotal! Não é à toa que ele vem se mantendo entre os líderes de Sumário CFM desde que completou prova em 2011. Além de toda sua qualidade genética, CFM Quorum é uma **importante opção de linhagem para quem já trabalhou muito com CFM Diamante e CFM Tietê**.

Lote: 76

LG 1085 16

IND



Índice CFM.....: 13
Dt. Nasc.: 16/09/2016

Peso Atual...: 606kg
PE Atual.....: 36,4cm

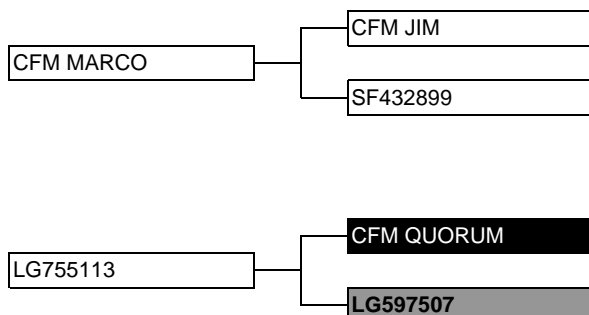
Caract.	DEP	Class.	Caract.	DEP	Class.
PN (kg)	1,3		Conform.	0,60	0,5%
PD (kg)	10,4	4%	Precocid.	0,50	3%
Mat. Total (kg)	6,4	5%	Muscul.	0,60	2%
GPsob(kg)	17,4	0,1%	Altsob(cm)	1,7	
Psob. (kg)	27,8	0,5%	PP14(%)	8,0	20%
PEsob(cm)	1,0	20%	Longevidade	4,1	
Caract.	Valor	Caract.	Valor		
PN (kg)	41	PE sob (cm)	30		
PD (kg)	197	Alt.sob (cm)	150		
Psob. (kg)	383				

CFM Quorum é garantia de **MUITO PESO e excelentes CARCAÇAS!** Prova disso é o lote 76, um dos **PESO PESADOS** do Megaleilão 2018. Touro campeão de recria e engorda, classificado como TOP 0,1% para DEP GP e TOP 0,5% para DEP Psob.

Lote: 77

LG 0903 16

IND



Índice CFM.....: 12,5
Dt. Nasc.: 18/08/2016

Peso Atual...: 602kg
PE Atual.....: 38cm

Caract.	DEP	Class.	Caract.	DEP	Class.
PN (kg)	-0,71		Conform.	0,50	2%
PD (kg)	11,0	3%	Precocid.	0,60	1%
Mat. Total (kg)	9,6	0,5%	Muscul.	0,60	0,5%
GPsob(kg)	11,9	2%	Altsob(cm)	1,0	
Psob. (kg)	22,8	2%	PP14(%)	4,7	30%
PEsob(cm)	2,3	1%	Longevidade	4,1	
Caract.	Valor	Caract.	Valor		
PN (kg)	211	PE sob (cm)	32		
PD (kg)	204	Alt.sob (cm)	142		
Psob. (kg)	357				

O lote 77 é mais um daqueles animais incríveis que **nascem bem pequenos e se desenvolvem muito durante sua vida!** É um touro que **pode (e deve) trabalhar com novilhas Super Precoces** sem nenhuma preocupação. Sua DEP de Peso ao Nascer é a melhor do Megaleilão e hoje ele é um dos touros mais pesados em pista.

LT	TOURO Dt. Nasc.	PAI Longevidade	Avô Pat. Avô Mat.	PESO PE	INDICE CFM	DPN PNR	DPD PDA	DPSob PSobA	DMC PP14	DPE PEA
78 OPC	LG 2186 16 24/ago	CFM BOREAL 4,0 Anos	CFM QUORUM LGRM0513	596 38,7	12,1	0,6 33	14,1 205	25,6 312	0,40 7,8	2,4 32
79 OPC	LG 4402 16 02/set	CFM LG414210 4,1 Anos	CFM NOTAVEL CFM QUORUM	572 36,2	12,8	0,6 39	13,9 207	23,6 371	0,60 11,8	2,9 36
80 OPC	PU 2777 16 26/set	CFM LG537711 4,1 Anos	CFM MAGNIFICO CFM QUORUM	538 32,8	11,9	1,0 32	10,2 200	23,4 325	0,60 9,3	1,5 2,8
81 OPC	LG 0935 16 23/ago	CFM BOREAL 4,2 Anos	CFM QUORUM CFM QUEOPS	530 36,2	11,0	0,9 34	11,7 208	21,4 319	0,40 9,0	2,8 31
82 OPC	LG 0995 16 30/ago	CFM BENTO 4,0 Anos	CFM QUORUM LGRM3513	536 31,1	10,9	0,8 35	10,0 191	22,0 332	0,70 1,7	0,8 25
83 OPC	LG 1009 16 30/ago	CFM OBSTINADO 4,0 Anos	CFM HERCULES CFM QUORUM	528 31,8	11,2	0,5 30	9,2 191	22,1 339	0,60 2,4	1,0 27
Bateria 10 - Família CFM Quorum - 1 Média				564	11,9	0,6	11,3	23,6	0,60	1,8
4,1 Anos				35,2		33,1³	200	342	6,8	30

Bateria 11 - PESO - Filhos do CFM Quorum com alto Psob - 2

Bateria Opção DESCONTO DOBRADO

CFM Quorum é o 16º colocado no Sumário CFM, e é o segundo touro a colocar mais filhos no Megaleilão 2018. É líder para Índice CFM, Materno Total, Ganho de Peso, Peso ao Sobreano, Conformação e Perímetro Escrotal! Não é à toa que ele vem se mantendo entre os líderes de Sumário CFM desde que completou prova em 2011. Além de toda sua qualidade genética, CFM Quorum é uma **importante opção de linhagem para quem já trabalhou muito com CFM Diamante e CFM Tietê**. Nesta bateria, reunimos seus melhores FILHOS para DEP de Peso ao Sobreano.

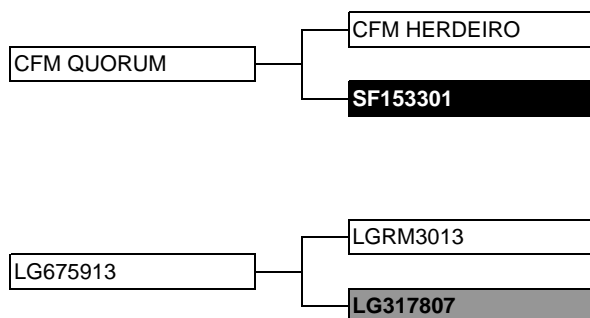
Lote: 84

PU 2629 16

Índice CFM.....: 13,7
Dt. Nasc.: 12/09/2016

Peso Atual...: 564kg
PE Atual.....: 36,2cm

IND



Caract.	DEP	Class.	Caract.	DEP	Class.
PN (kg)	0,7		Conform.	0,60	0,5%
PD (kg)	11,7	2%	Precocid.	0,50	3%
Mat. Total (kg)	7,2	3%	Muscul.	0,50	3%
GPsob(kg)	17,0	0,1%	Altsob(cm)	2,2	
Psob. (kg)	28,7	0,1%	PP14(%)	3,3	40%
PEsob(cm)	1,8	3%	Longevidade	4,0	
Caract.	Valor	Caract.	Valor		
PN (kg)	33	PE sob (cm)	30		
PD (kg)	222	Alt.sob (cm)	145		
Psob. (kg)	373				

O lote 84 é CFM Quorum com algumas das **melhores DEPs para Ganho de Peso e Peso ao Sobreano**. Sem dúvida, puxou ao pai! É o **touro certo para quem quer turbinar a recria e a engorda do rebanho**, encurtando ciclos e tornando a fazenda mais **eficiente e lucrativa**.

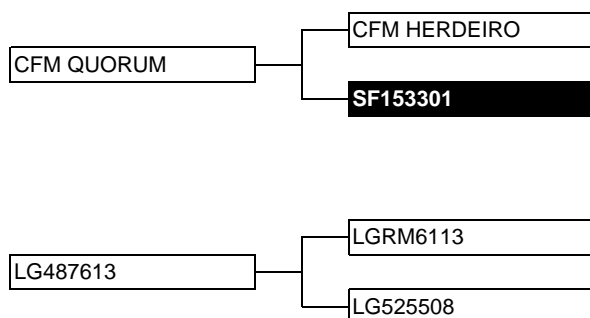
Lote: 85

LG 2223 16

Índice CFM.....: 12,5
Dt. Nasc.: 27/08/2016

Peso Atual...: 558kg
PE Atual.....: 39cm

IND



Caract.	DEP	Class.	Caract.	DEP	Class.
PN (kg)	1,0		Conform.	0,50	2%
PD (kg)	10,6	3%	Precocid.	0,40	6%
Mat. Total (kg)	7,2	3%	Muscul.	0,40	7%
GPsob(kg)	13,7	1%	Altsob(cm)	1,7	
Psob. (kg)	24,3	1%	PP14(%)	8,1	20%
PEsob(cm)	2,7	0,5%	Longevidade	4,0	
Caract.	Valor	Caract.	Valor		
PN (kg)	35	PE sob (cm)	34		
PD (kg)	187	Alt.sob (cm)	139		
Psob. (kg)	324				

CFM Quorum é qualidade do início ao fim do Megaleilão. Analisando suas baterias, fica fácil perceber porque foi o **segundo touro a mais classificar filhos para o Megaleilão: só produz TOP!** E você pode ter toda essa **qualidade e eficiência de produção** no seu rebanho através dos touros dessa bateria de opções.

LT	TOURO Dt. Nasc.	PAI Longevidade	Avô Pat. Avô Mat.	PESO PE	INDICE CFM	DPN PNR	DPD PDA	DPSob PSobA	DMC PP14	DPE PEA
86	MB 2173 16	CFM QUORUM	CFM HERDEIRO	554	11,8	1,2	10,3	22,3	0,40	2,7
OPC	07/out	7,1 Anos	CFM KRISHNA	40,0		35	202	354	8,6	35
87	LG 2773 16	CFM QUORUM	CFM HERDEIRO	542	11,3	0,2	9,5	23,1	0,50	1,3
OPC	06/set	4,9 Anos	CFM LG414506	33,9		30	194	332	4,8	29
88	LG 1458 16	CFM QUORUM	CFM HERDEIRO	544	11,0	0,6	9,4	22,6	0,50	1,1
OPC	19/set	6,1 Anos	PAINT FRONTAL DA JAIBA	35,3		37	209	349	1,0	27
89	LG 4380 16	CFM QUORUM	CFM HERDEIRO	510	12,5	0,7	11,4	25,9	0,40	2,1
OPC	01/set	2,9 Anos	LGRM3413	32,4		32	180	305	5,9	29
90	LG 3135 16	CFM QUORUM	CFM HERDEIRO	502	12,4	0,5	10,1	24,6	0,40	2,3
OPC	24/set	5,2 Anos	CFM MINERIO	36,7		35	192	320	13,0	31
91	LG 3827 16	CFM QUORUM	CFM HERDEIRO	506	12,1	0,8	11,1	23,5	0,60	1,9
OPC	08/set	7,9 Anos	LGRM6609	33,7		37	205	325	4,6	30
Bateria 11 - PESO - Filhos do CFM Quorum com				535	12,2	0,7	10,5	24,4	0,50	2,0
5,3 Anos				35,9		34	199	335	6,2	30

Bateria 12 - Filhos do CFM Quorum

Bateria Opção DESCONTO DOBRADO

Mais uma bateria dedicada ao CFM Quorum - e ele merece! Completou prova em 2011 e, desde então, vem produzindo safras e safras de filhos de qualidade, que se destacam no rebanho CFM, deixando **excelentes matrizes de reposição** - líder para Materno Total - e **filhos produtivos, precoces e ganhadores de peso** - líder para Ganho de Peso, Peso ao Sobreano, Conformação e Perímetro Escrotal. Como já mencionamos, CFM Quorum também é uma excelente opção de linhagem dentro da CFM.

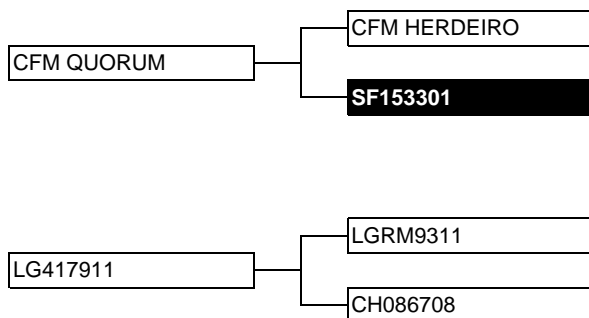
Lote: 92

PU 1679 16

Índice CFM.....: 11,7
Dt. Nasc.: 21/09/2016

Peso Atual...: 554kg
PE Atual.....: 36,1cm

IND



Caract.	DEP	Class.	Caract.	DEP	Class.
PN (kg)	0,6		Conform.	0,50	4%
PD (kg)	9,7	5%	Precocid.	0,50	4%
Mat. Total (kg)	8,3	2%	Muscul.	0,50	2%
GPsob(kg)	12,3	2%	Altsob(cm)	2,4	
Psob. (kg)	22,0	2%	PP14(%)	4,7	30%
PEsob(cm)	2,0	2%	Longevidade	5,8	
Caract.	Valor	Caract.	Valor		
PN (kg)	32	PE sob (cm)	31		
PD (kg)	215	Alt.sob (cm)	141		
Psob. (kg)	326				

O lote 92 é um **touro completo**. Com excelente **Índice CFM**, **excelentes DEPs para Peso ao Desmame, Ganho de Peso, Peso ao Sobreano e C P M**, é um touro que vai produzir bezerros pesados já na desmama, com grande potencial de ganho de peso durante a recria, chegando com bois gordos mais cedo e bem terminados no frigorífico. Ideal para quem faz o ciclo completo.

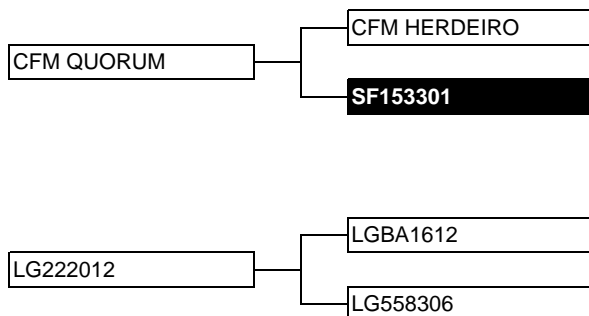
Lote: 93

PU 0030 16

Índice CFM.....: 11
Dt. Nasc.: 27/08/2016

Peso Atual...: 556kg
PE Atual.....: 38,5cm

IND



Caract.	DEP	Class.	Caract.	DEP	Class.
PN (kg)	0,7		Conform.	0,50	2%
PD (kg)	11,3	2%	Precocid.	0,40	5%
Mat. Total (kg)	7,7	2%	Muscul.	0,40	7%
GPsob(kg)	10,8	4%	Altsob(cm)	2,0	
Psob. (kg)	22,1	2%	PP14(%)	3,9	40%
PEsob(cm)	2,3	1%	Longevidade	4,0	
Caract.	Valor	Caract.	Valor		
PN (kg)	32	PE sob (cm)	32		
PD (kg)	212	Alt.sob (cm)	139		
Psob. (kg)	321				

Quem se interessou pelo lote 92 vai entrar na disputa pelo 93, sem dúvida! **São touros equivalentes, exceto pelo fato de que o lote 93 tem perímetro escrotal maior e tem a grande vantagem de abrir opção para uma bateria formada somente por FILHOS do CFM Quorum.** Oportunidade de levar alguns dos melhores touros da safra 2016 da CFM!

LT	TOURO Dt. Nasc.	PAI Longevidade	Avô Pat. Avô Mat.	PESO PE	ÍNDICE CFM	DPN PNR	DPD PDA	DPSob PSobA	DMC PP14	DPE PEA
94 OPC	PU 1548 16 12/set	CFM QUORUM 6,1 Anos	CFM HERDEIRO CFM KRISHNA	548 36,3	11,7	0,3 30	10,6 209	21,5 340	0,40 7,2	2,9 33
95 OPC	LG 3800 16 31/ago	CFM QUORUM 3,8 Anos	CFM HERDEIRO LGRM1912	534 35,4	10,9	1,2 40	11,2 192	21,6 303	0,60 -3,6	1,6 28
96 OPC	LG 3790 16 29/ago	CFM QUORUM 4,9 Anos	CFM HERDEIRO LGRM9412	530 34,4	10,8	0,5 33	10,8 193	20,5 303	0,40 5,4	2,6 33
97 OPC	PU 0119 16 06/set	CFM QUORUM 4,8 Anos	CFM HERDEIRO LGRM0812	514 35,8	11,6	0,3 30	9,1 179	21,3 294	0,40 8,1	2,6 33
98 OPC	PU 1644 16 18/set	CFM QUORUM 6,0 Anos	CFM HERDEIRO LGRM8911	528 37,5	11,3	0,0 29	11,2 225	21,3 327	0,50 3,3	2,3 32
99 OPC	PU 1728 16 26/set	CFM QUORUM 5,1 Anos	CFM HERDEIRO CFM KRISHNA	504 33,8	12,0	0,1 30	9,4 188	21,7 318	0,50 4,6	2,4 30
Bateria 12 - Filhos do CFM Quorum Média				534	11,4	0,5	10,4	21,5	0,50	2,3
				36,0		32¹	202	317	4,2	31

Bateria 13 - PRECOCIDADE - Filhos vacas Precoces

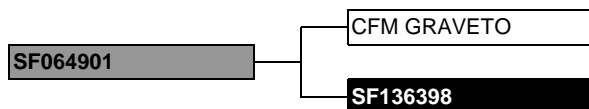
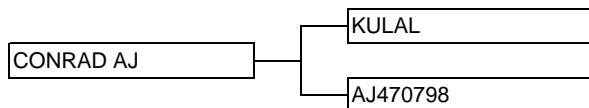
Quem conhece a CFM já sabe sobre a história de pioneirismo na seleção de fêmeas Super Precoces, mas é sempre bom relembrar. Percebendo que algumas fêmeas emprenhavam mais cedo, a CFM decidiu, a partir de 1991, desafiá-las a emprenhar aos 18 meses de idade. O resultado foi ótimo, mas as fêmeas ficavam em uma estação de monta diferente das outras. Então, em 1993, decidimos desafiá-las ainda mais e fizemos a estação de monta com 14 meses de idade. Surgiam aí os núcleos de precocidade da CFM.

Levar um touro dessa bateria significa levar para sua fazenda 27 anos de seleção para precocidade sexual e fertilidade!

Lote: 100

LG 2901 16

IND



Índice CFM.....: 13,9	Peso Atual...: 604kg
Dt. Nasc.: 12/09/2016	PE Atual.....: 35,6cm

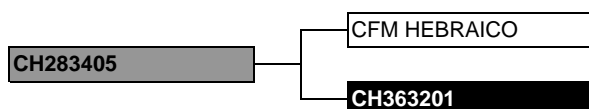
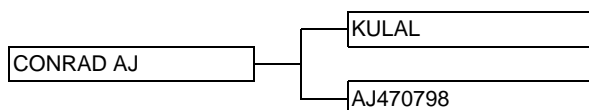
Caract.	DEP	Class.	Caract.	DEP	Class.
PN (kg)	0,8		Conform.	0,70	0,1%
PD (kg)	13,3	0,5%	Precocid.	0,60	0,5%
Mat. Total (kg)	9,0	1%	Muscul.	0,60	1%
GPsob (kg)	15,7	0,5%	Altsob (cm)	2,1	
Psob. (kg)	29,0	0,1%	PP14(%)	20,5	1%
PEsob (cm)	1,7	4%	Longevidade	16¹	
Caract.	Valor	Caract.	Valor		
PN (kg)	36	PE sob (cm)	33		
PD (kg)	235	Alt.sob (cm)	154		
Psob. (kg)	423²				

O trabalho da CFM sobre precocidade sexual em Nelore **revolucionou a pecuária atual**. O que antes era apenas um mito - novilhas Nelore emprenhando antes dos 2 anos de idade - hoje se tornou realidade em vários rebanhos graças aos esforços da CFM na identificação de linhagens e indivíduos precoces. As **vacas precoces e super precoces são mais férteis e produtivas**, como a mãe do lote 100, que **emprenhou pela primeira vez aos 18 meses e vem produzindo um BOM bezerro por ano, há 12 anos**.

Lote: 101

MB 2088 16

IND



Índice CFM.....: 13,8	Peso Atual...: 584kg
Dt. Nasc.: 26/09/2016	PE Atual.....: 34,4cm

Caract.	DEP	Class.	Caract.	DEP	Class.
PN (kg)	1,2		Conform.	0,60	0,5%
PD (kg)	11,3	3%	Precocid.	0,70	0,5%
Mat. Total (kg)	9,4	0,5%	Muscul.	0,70	0,1%
GPsob (kg)	14,4	0,5%	Altsob (cm)	2,8	
Psob. (kg)	25,7	0,5%	PP14(%)	20,4	1%
PEsob (cm)	2,0	2%	Longevidade	12,0	
Caract.	Valor	Caract.	Valor		
PN (kg)	38	PE sob (cm)	32		
PD (kg)	226	Alt.sob (cm)	151		
Psob. (kg)	394				

O lote 101 é um touro importante para quem busca **precocidade sexual e fertilidade**. Filho de uma Super Vaca CFM - pariu este touro aos 12 anos de idade, iniciou sua vida produtiva aos 18 meses e NUNCA falhou. Ele também tem uma das melhores DEPs de PP14 do Megaleilão, e abre uma bateria de opções destaque para essa DEP.

LT	TOURO	PAI	Avô Pat.	PESO	INDICE	DPN	DPD	DPSob	DMC	DPE
	Dt. Nasc.	Longevidade	Avô Mat.	PE	CFM	PNR	PDA	PSobA	PP14	PEA
102	PU 0377 16	CFM BRASAO	CFM CH120708	572	12,9	0,7	13,0	24,0	0,60	2,7
OPC	29/set	9,1 Anos	CFM HERDEIRO	35,0		35	242	331	18,7	32
103	LG 0175 16	CFM TITULAR	CFM LINIERS	550	12,3	0,9	11,3	23,8	0,60	2,1
OPC	17/set	11,8 Anos	CFM LIBIDO TE	34,9		38	222	377	13,3	31
104	LG 0150 16	CFM SUPREMO	CFM KRISHNA	574	11,5	1,1	10,3	24,0	0,50	1,2
OPC	12/set	6,0 Anos	CONRAD AJ	35,3		40	209	348	18,9	28
105	PU 1967 16	CFM SULTÃO	CFM SF343904	524	13,9	1,1	10,8	26,6	0,60	2,3
OPC	10/out	6,0 Anos	PURM4111	33,0		38	207	338	17,0	33
106	LG 1561 16	CONRAD AJ	KULAL	546	13,0	0,8	7,4	22,3	0,70	2,0
OPC	22/set	9,1 Anos	CFM HALTERES	34,0		39	199	348	22,5	31
107	PU 1603 16	CONRAD AJ	KULAL	506	11,8	0,6	6,7	21,2	0,50	2,0
OPC	14/set	4,8 Anos	LGRM4212	35,4		34	193	311	21,9	31
Bateria 13 - PRECOCIDADE - Filhos vacas Prec				558	12,9	0,9	10,5	24,6	0,60	2,0
				34,7		37	217	359	19,1	31

Bateria 14 - PP14 - Touros com alta PP14 - 1

Bateria Opção DESCONTO DOBRADO

A DEP PP14 é a menina dos olhos da CFM. Com muito orgulho, apresentamos uma história de pioneirismo, que tornou possível identificar **linhagens mais precoces**, antecipar o início da vida reprodutiva das fêmeas e, como resultado, ter um rebanho com **elevada proporção de matrizes em produção**. Tudo isso é fruto de um trabalho sério e focado nos núcleos de precocidade, **resultando nessa DEP que é uma das mais procuradas pelos clientes CFM**.

Lote: 108

LG 2859 16

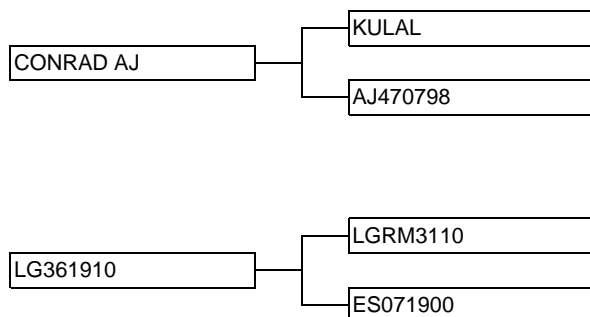
Índice CFM.....: 13,4

Dt. Nasc.: 10/09/2016

Peso Atual...: 662¹kg

PE Atual.....: 36,2cm

IND



Caract.	DEP	Class.	Caract.	DEP	Class.
PN (kg)	1,3		Conform.	0,80	0,1%
PD (kg)	14,1	0,5%	Precocid.	0,60	1%
Mat. Total (kg)	11,2	0,1%	Muscul.	0,60	1%
GPsob(kg)	13,4	1%	Altsob(cm)	2,8	
Psob. (kg)	27,5	0,5%	PP14(%)	21,8	0,5%
PEsob(cm)	2,0	2%	Longevidade	7,0	
Caract.	Valor		Caract.	Valor	
PN (kg)	37		PE sob (cm)	35	
PD (kg)	262,2²		Alt.sob (cm)	154	
Psob. (kg)	435,9¹				

O lote 108 é o **TOURO MAIS PESADO DO MEGALEILÃO 2018!** Ele sempre esteve à frente do seu grupo, pesando mais de **260kg** na desmama (aos 7 meses, nos pastos do pantanal sul-matogrossense) e chegando aos 18 meses como o melhor do grupo, com quase **440kg!** E tudo isso com **uma das melhores DEPs de PP14 do Megaleilão**. É touro para turbinar qualquer rebanho!

Lote: 109

LG 2236 16

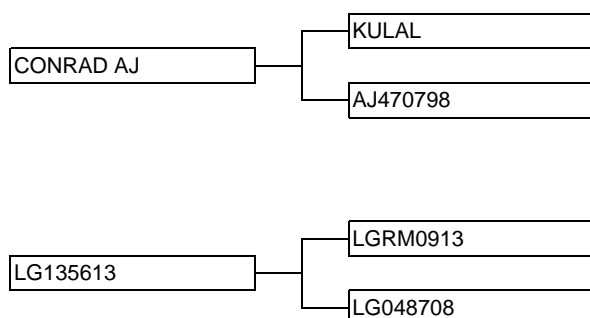
Índice CFM.....: 12,6

Dt. Nasc.: 29/08/2016

Peso Atual...: 540kg

PE Atual.....: 35,4cm

IND



Caract.	DEP	Class.	Caract.	DEP	Class.
PN (kg)	0,7		Conform.	0,50	2%
PD (kg)	11,5	2%	Precocid.	0,50	2%
Mat. Total (kg)	7,4	3%	Muscul.	0,50	4%
GPsob(kg)	14,9	0,5%	Altsob(cm)	2,2	
Psob. (kg)	26,4	0,5%	PP14(%)	21,0	0,5%
PEsob(cm)	1,8	3%	Longevidade	2,8	
Caract.	Valor		Caract.	Valor	
PN (kg)	33		PE sob (cm)	31	
PD (kg)	197		Alt.sob (cm)	139	
Psob. (kg)	322				

O lote 109, além de **líder para PP14 - TOP 0,5% (5 em mil)**, abre uma bateria de opções como poucas no Megaleilão 2018! Já comentamos que a DEP PP14 é uma das mais procuradas pelos nossos clientes, e esta é a oportunidade de levar para seu rebanho a **terceira melhor bateria para essa característica. TODOS os touros são destaque para essa DEP**. É muita qualidade reunida numa bateria só!

LT	TOURO Dt. Nasc.	PAI Longevidade	Avô Pat. Avô Mat.	PESO PE	INDICE CFM	DPN PNR	DPD PDA	DPSob PSobA	DMC PP14	DPE PEA
110 OPC	MB 2154 16 05/out	CONRAD AJ 11,0 Anos	KULAL CHRM7006	566 34,5	11,8	0,1 27	9,2 213	22,1 365	0,50 22,1	2,3 34
111 OPC	LG 0988 16 30/ago	CONRAD AJ 4,0 Anos	KULAL LNRM2713	538 33,5	12,0	1,0 35	11,0 209	22,8 347	0,60 20,8	2,0 30
112 OPC	MB 4175 16 02/nov	CONRAD AJ 5,0 Anos	KULAL MBRM0212	540 34,9	11,1	1,9 40	9,3 224	20,2 327	0,50 21,5	2,3 31
113 OPC	MB 4145 16 30/out	CONRAD AJ 4,9 Anos	KULAL CFM OLIMPO	514 36,0	12,3	0,4 30	8,9 201	23,3 349	0,50 20,2	2,3 34
114 OPC	MB 4056 16 21/out	CONRAD AJ 4,9 Anos	KULAL MBRM0312	530 37,0	11,5	0,7 32	10,0 222	21,5 350	0,50 21,5	2,3 34
115 OPC	LG 2732 16 05/set	CONRAD AJ 8,0 Anos	KULAL CFM MINERIO	510 32,5	11,9	0,2 33	8,4 206	21,6 315	0,60 22,7³	1,9 31
Bateria 14 - PP14 - Touros com alta PP14 - 1 Mé 6,0 Anos				550 35,0	12,1	0,8 33	10,3 217	23,2 352	0,50 21,4³	2,1 32

Bateria 15 - PP14 - Filhos do CFM Krishna com alta PP14

Bateria Opção DESCONTO DOBRADO

Que combinação perfeita! Nessa bateria unimos toda a qualidade do **toro que mais colocou filhos no Megaleilão 2018 - CFM Krishna** - com a **seleção pioneira da CFM para Probabilidade de Prenhez aos 14 meses de idade**. Já falamos bastante dele, mas não custa relembrar que CFM Krishna é um dos principais touros da CFM na atualidade, com mais de 3.550 filhos avaliados e dono da 9ª posição no Sumário 2018. Falar sobre a **importância de combinar linhagens de peso, como Krishna, com linhagens de precocidade sexual** é chover no molhado!

Lote: 116

LG 1605 16

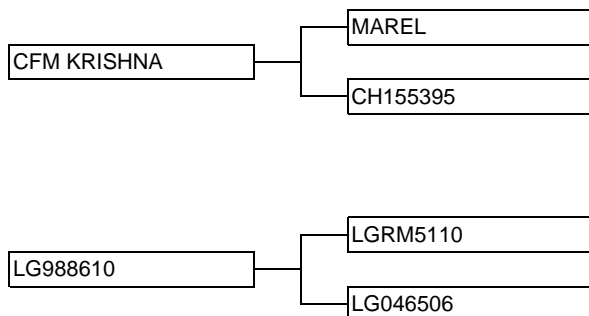
Índice CFM.....: 12,6

Peso Atual...: 602kg

Dt. Nasc.: 26/09/2016

PE Atual.....: 33,2cm

IND



Caract.	DEP	Class.	Caract.	DEP	Class.
PN (kg)	1,5		Conform.	0,50	2%
PD (kg)	10,2	4%	Precocid.	0,60	2%
Mat. Total (kg)	7,2	3%	Muscul.	0,60	1%
GPsob(kg)	12,5	2%	Altsob(cm)	1,0	
Psob. (kg)	22,7	2%	PP14(%)	11,6	10%
PEsob(cm)	2,3	1%	Longevidade	5,9	
Caract.	Valor	Caract.	Valor		
PN (kg)	45	PE sob (cm)	33		
PD (kg)	229	Alt.sob (cm)	146		
Psob. (kg)	377				

O lote 116 é uma dessas raras e felizes oportunidades de **agarrar um bom negócio**. Um filho do CFM Krishna, representante da **genética PESO PESADO do Instituto de Zootecnia de Sertãozinho, com excelente DEP para Precocidade Sexual**. Ele une duas vertentes da lucratividade num único animal.

Lote: 117

PU 1601 16

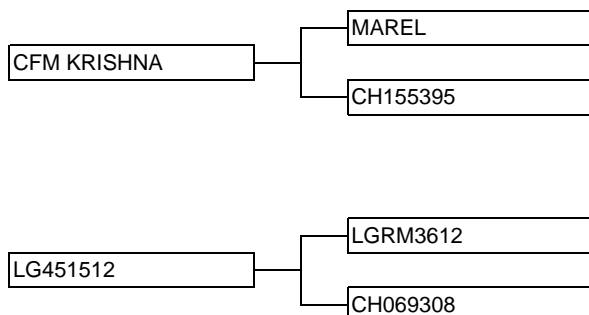
Índice CFM.....: 13,4

Peso Atual...: 572kg

Dt. Nasc.: 14/09/2016

PE Atual.....: 39cm

IND



Caract.	DEP	Class.	Caract.	DEP	Class.
PN (kg)	0,8		Conform.	0,50	3%
PD (kg)	9,8	5%	Precocid.	0,50	3%
Mat. Total (kg)	6,0	6%	Muscul.	0,60	1%
GPsob(kg)	13,8	1%	Altsob(cm)	1,6	
Psob. (kg)	23,7	1%	PP14(%)	16,5	3%
PEsob(cm)	2,8	0,5%	Longevidade	4,9	
Caract.	Valor	Caract.	Valor		
PN (kg)	32	PE sob (cm)	34		
PD (kg)	201	Alt.sob (cm)	139		
Psob. (kg)	329				

Atenção que aumentou ainda mais a DEP PP14 no lote 117! Agora é mais Índice CFM, com mais DEP PP14 e mais Perímetro Escrotal! É para fechar a bateria toda e levar essa bateria única para incrementar seu rebanho!

LT	TOURO Dt. Nasc.	PAI Longevidade	Avô Pat. Avô Mat.	PESO PE	INDICE CFM	DPN PNR	DPD PDA	DPSob PSobA	DMC PP14	DPE PEA
118	LG 3147 16	CFM KRISHNA	MAREL	544	11,5	0,3	8,6	20,1	0,60	2,2
OPC	24/set	5,0 Anos	CFM CH005206	35,7		31	219	354	13,9	35
119	LG 1630 16	CFM KRISHNA	MAREL	562	11,4	0,6	7,9	19,2	0,60	2,0
OPC	26/set	6,0 Anos	LGRM8111	36,4		35	216	369	13,1	33
120	PU 0468 16	CFM KRISHNA	MAREL	536	11,8	0,8	10,4	24,3	0,60	1,0
OPC	03/out	8,1 Anos	CONRAD AJ	29,4		36	216	323	15,3	26
121	LG 0268 16	CFM KRISHNA	MAREL	518	11,3	2,0	10,9	23,3	0,50	1,4
OPC	28/set	6,1 Anos	CFM DIAMANTE	34,0		45	214	349	12,5	27
122	LG 2879 16	CFM KRISHNA	MAREL	508	11,1	0,7	8,0	22,6	0,60	0,7
OPC	12/set	5,9 Anos	CONRAD AJ	31,9		37	202	313	15,2	25
123	LG 1044 16	CFM KRISHNA	MAREL	526	11,5	0,9	9,8	21,7	0,50	2,2
OPC	05/set	4,2 Anos	CFM QUEOPS	33,8		33	199	331	12,3	30
Bateria 15 - PP14 - Filhos do CFM Krishna com ;				546	11,8	1,0	9,5	22,2	0,60	1,8
5,8 Anos				34,2		37	212	343	13,8	30

Bateria 16 - Altos Índices CFM - 1

O Índice CFM é a maneira da Agro-Pecuária CFM ranquear seus animais de acordo com as características mais importantes para o **RETORNO ECONÔMICO DA PECUÁRIA**. Ele é composto por Peso ao Desmame (20%), Ganho de Peso Pós Desmama (40%), Musculosidade (20%) e Perímetro Escrotal (20%). Então, **quanto maior o Índice CFM, maior a eficiência de produção e, portanto, maior seu lucro**. Os touros da melhor bateria do Megaleilão têm que fazer parte do seu rebanho!

Lote: 124

PU 0211 16

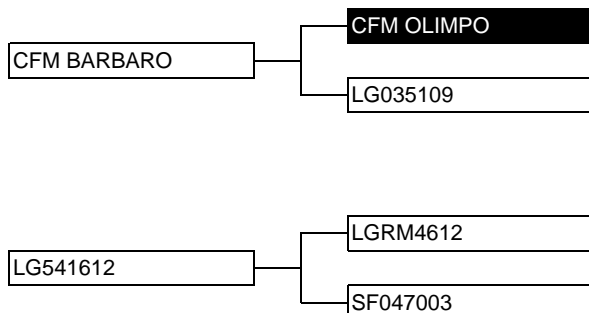
Índice CFM.....: 15,8¹

Peso Atual...: 570kg

Dt. Nasc.: 16/09/2016

PE Atual.....: 32cm

IND



Caract.	DEP	Class.	Caract.	DEP	Class.
PN (kg)	2,1		Conform.	0,70	0,1%
PD (kg)	16,0	0,1%	Precocid.	0,70	0,5%
Mat. Total (kg)	10,2	0,5%	Muscul.	0,70	0,1%
GPsob(kg)	17,3	0,1%	Altsob(cm)	3,2	
Psob. (kg)	33,4 ¹	0,1%	PP14(%)	7,9	20%
PEsob(cm)	1,8	3%	Longevidade	5,0	
Caract.	Valor	Caract.	Valor		
PN (kg)	41	PE sob (cm)	28		
PD (kg)	221	Alt.sob (cm)	141		
Psob. (kg)	331				

Apenas algumas palavras: **maior Índice CFM do Megaleilão 2018.**

Lote: 125

PU 0540 16

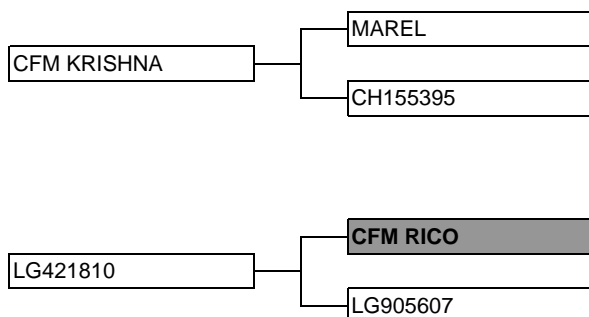
Índice CFM.....: 15,1

Peso Atual...: 576kg

Dt. Nasc.: 05/10/2016

PE Atual.....: 35,3cm

IND



Caract.	DEP	Class.	Caract.	DEP	Class.
PN (kg)	1,3		Conform.	0,70	0,5%
PD (kg)	12,8	1%	Precocid.	0,70	0,1%
Mat. Total (kg)	8,5	1%	Muscul.	0,80	0,1%
GPsob(kg)	15,7	0,5%	Altsob(cm)	2,1	
Psob. (kg)	28,5	0,5%	PP14(%)	14,0	6%
PEsob(cm)	2,2	1%	Longevidade	7,1	
Caract.	Valor	Caract.	Valor		
PN (kg)	38	PE sob (cm)	32		
PD (kg)	232	Alt.sob (cm)	143		
Psob. (kg)	365				

O lote 125, além de líder para Índice CFM, Peso ao Sobreano e C P M, **abre a MELHOR bateria de opções de todo o Megaleilão CFM 2018**. Quem arrematar o lote 125, terá acesso à MELHOR bateria para Índice CFM e C P M. A segunda MELHOR bateria para PESO ao SOBREANO e a terceira MELHOR bateria para MATERNO TOTAL. A nata do Megaleilão.

LT	TOURO	PAI	Avô Pat.	PESO	INDICE	DPN	DPD	DPSob	DMC	DPE
	Dt. Nasc.	Longevidade	Avô Mat.	PE	CFM	PNR	PDA	PSobA	PP14	PEA
126	LG 3832 16	CFM URUTU	CFM NOTAVEL	578	15,0	1,0	15,1	30,2	0,60	2,5
OPC	08/set	5,0 Anos	CFM TALISMA	36,2		39	212	370	15,9	30
127	PU 2577 16	CFM BARBARO	CFM OLIMPO	546	15,6 ³	1,4	14,7	33,2 ²	0,70	1,7
OPC	08/set	3,9 Anos	LGRM3713	32,1		32	210	369	5,5	29
128	PU 1692 16	CFM SUPREMO	CFM KRISHNA	568	14,6	1,7	13,6	28,8	0,80	1,8
OPC	23/set	6,0 Anos	PURM3911	35,3		40	236	360	17,0	31
129	LG 3040 16	CFM SUPREMO	CFM KRISHNA	540	14,5	1,0	12,4	26,5	1 ¹	1,6
OPC	22/set	7,9 Anos	LGRM9408	34,7		37	214	359	16,9	30
130	LG 2902 16	CFM URUTU	CFM NOTAVEL	552	14,5	1,0	14,6	27,3	0,80	2,6
OPC	12/set	6,1 Anos	CFM KRISHNA	40,0		36	213	346	11,0	33
131	PU 1649 16	CFM MARCO	CFM JIM	528	14,8	0,4	13,1	25,8	0,80	2,9
OPC	18/set	6,1 Anos	CFM KRISHNA	33,8		29	227	341	14,8	33
Bateria 16 - Altos Índices CFM - 1 Média				557	15¹	1,2	14,0	29,2²	0,8¹	2,2
5,9 Anos				34,9		37	221	355	12,9	31

Bateria 17 - GANHO - Família CFM Diamante com alto GPSob

Bateria Opção DESCONTO DOBRADO

Chegou a vez dos touros da Família Diamante com as melhores DEPs para Ganho de Peso pós Desmama! Essa é a bateria para quem quer desmamar bezerros PESADOS (influência CFM Diamante) que continuam ganhando peso durante a recria, justamente quando as chuvas diminuem e o ambiente se torna mais adverso.

Lote: 132

MB 4135 16

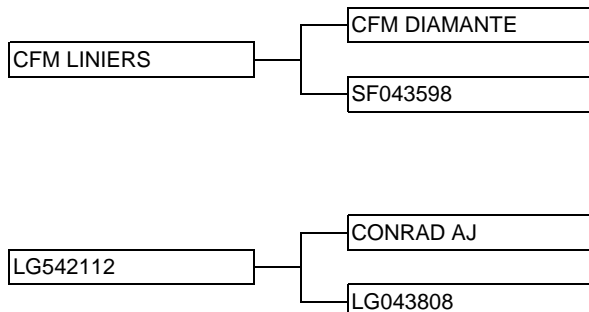
Índice CFM.....: 13,9

Peso Atual..: 562kg

Dt. Nasc.: 29/10/2016

PE Atual.....: 33cm

IND



Caract.	DEP	Class.	Caract.	DEP	Class.
PN (kg)	0,6		Conform.	0,60	1%
PD (kg)	10,6	4%	Precocid.	0,60	1%
Mat. Total (kg)	5,8	7%	Muscul.	0,70	0,5%
GPSob(kg)	16,3	0,5%	Altsob(cm)	2,2	
Psob. (kg)	26,9	0,5%	PP14(%)	15,4	4%
PEsob(cm)	1,9	2%	Longevidade	5,2	
Caract.	Valor		Caract.	Valor	
PN (kg)	30		PE sob (cm)	32	
PD (kg)	208		Alt.sob (cm)	152	
Psob. (kg)	379				

CFM Diamante foi um dos touros mais importantes na história do sucesso da CFM e CFM Liniers é, sem dúvida, um de seus descendentes mais ilustres, com filhos em diversos programas de melhoramento genético, sempre com muito destaque. O lote 132 é o melhor exemplo dessa qualidade, com um dos melhores índices CFM do Megaleilão 2018 e destaque para recria e engorda - TOP 0,5% (5 em mil) para essas DEPs.

Lote: 133

PU 2640 16

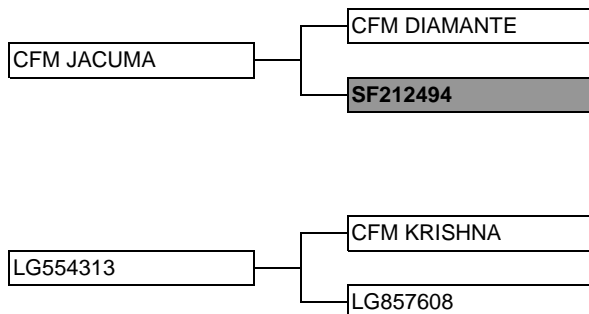
Índice CFM.....: 13,7

Peso Atual..: 566kg

Dt. Nasc.: 12/09/2016

PE Atual.....: 38cm

IND



Caract.	DEP	Class.	Caract.	DEP	Class.
PN (kg)	0,2		Conform.	0,70	0,5%
PD (kg)	13,0	1%	Precocid.	0,60	0,5%
Mat. Total (kg)	11,4²	0,1%	Muscul.	0,70	0,5%
GPSob(kg)	13,5	1%	Altsob(cm)	2,4	
Psob. (kg)	26,6	0,5%	PP14(%)	8,6	20%
PEsob(cm)	2,2	1%	Longevidade	3,0	
Caract.	Valor		Caract.	Valor	
PN (kg)	30		PE sob (cm)	33	
PD (kg)	235		Alt.sob (cm)	141	
Psob. (kg)	339				

Depois da bateria de Altos Índice CFM, somente o CFM Diamante para vencer o desafio de manter alta qualidade! O lote 133 abre a terceira MELHOR BATERIA PARA ÍNDICE CFM do Megaleilão 2018 e a terceira MELHOR BATERIA PARA PESO AO SOBREANO. Além de levar a família CFM Diamante, altas DEPs de GPSob, o comprador do lote 133 poderá levar MUITAS OUTRAS QUALIDADES nessa bateria!

LT	TOURO Dt. Nasc.	PAI Longevidade	Avô Pat. Avô Mat.	PESO PE	ÍNDICE CFM	DPN PNR	DPD PDA	DPSob PSobA	DMC PP14	DPE PEA
134 OPC	PU 2684 16 18/set	CFM LGT73912 4,0 Anos	CFM QUANTUM CFM POWER	542 30,0	14,3	1,4 33	15,6 215	31,2 336	0,70 11,9	1,5 29
135 OPC	LG 0339 16 01/out	CFM SEGREDO 7,0 Anos	CFM LG400105 CFM MINERIO	558 34,3	13,1	1,3 40	10,9 190	27,3 377	0,60 7,5	1,3 29
136 OPC	LG 1048 16 07/set	CFM LG857613 3,9 Anos	CFM MINERIO LGRM6913	544 33,5	13,9	1,2 35	13,8 210	26,9 347	0,70 12,3	2,2 30
137 OPC	LG 4142 16 19/out	LGRM1616 5,0 Anos	MACUNI DO SALTO	556 35,0	13,3	1,4 37	13,5 211	28,4 353	0,60 10,2	1,3 30
138 OPC	LG 4520 16 22/set	LGRM7416 4,1 Anos	CFM MINERIO	540 32,1	12,8	0,6 35	13,3 180	27,8 317	0,60 5,6	1,3 29
139 OPC	LG 2301 16 08/set	CFM OBSTINADO 3,9 Anos	CFM HERCULES LGRM7213	510 31,4	12,4	1,8 38	14,3 213	28,2 325	0,60 4,6	0,8 27
Bateria 17 - GANHO - Família CFM Diamante com				547	13,4³	1,1	13,1	27,9³	0,60	1,6
4,5 Anos				33,4		35	208	347	9,5	30

Bateria 18 - Família CFM Quorum - 2

Bateria Opção DESCONTO DOBRADO

CFM Quorum é o 16º colocado no Sumário CFM, e é o segundo touro a colocar **mais filhos no Megaleilão 2018**. É líder para Índice CFM, Materno Total, Peso ao Sobreano, Conformação e Perímetro Escrotal! Não é à toa que ele vem se mantendo entre os líderes de Sumário CFM desde que completou prova em 2011. Além de toda sua qualidade genética, CFM Quorum é uma **importante opção de linhagem para quem já trabalhou muito com CFM Diamante e CFM Tietê**.

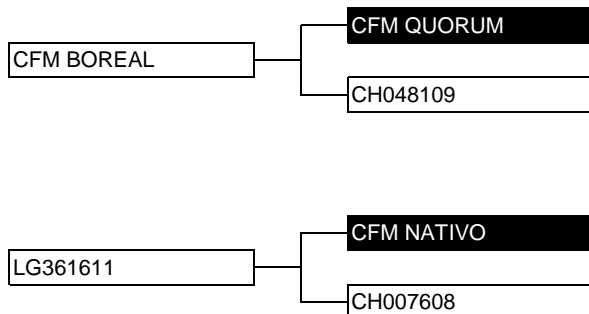
Lote: 140

LG 2904 16

Índice CFM.....: 10,9
Dt. Nasc.: 12/09/2016

Peso Atual...: 604kg
PE Atual.....: 38cm

IND



Caract.	DEP	Class.	Caract.	DEP	Class.
PN (kg)	1,2		Conform.	0,50	2%
PD (kg)	11,3	2%	Precocid.	0,50	4%
Mat. Total (kg)	8,2	2%	Muscul.	0,40	8%
GPsob(kg)	10,3	4%	Altsob(cm)	2,1	
Psob. (kg)	21,6	2%	PP14(%)	12,0	9%
PEsob(cm)	2,5	0,5%	Longevidade	6,1	
Caract.	Valor	Caract.	Valor		
PN (kg)	40	PE sob (cm)	34		
PD (kg)	219	Alt.sob (cm)	146		
Psob. (kg)	365				

O touros da letra B são os touros que completaram prova em 2018, ou seja, são **A GENÉTICA MAIS MODERNA E RENOVADA da CFM!** O pai do lote 140, CFM Boreal, é o 20º colocado no Sumário CFM 2018, sendo um dos mais importantes representantes da genética CFM Quorum da atualidade. **O lote 140 é representante do que temos de mais novo para oferecer!**

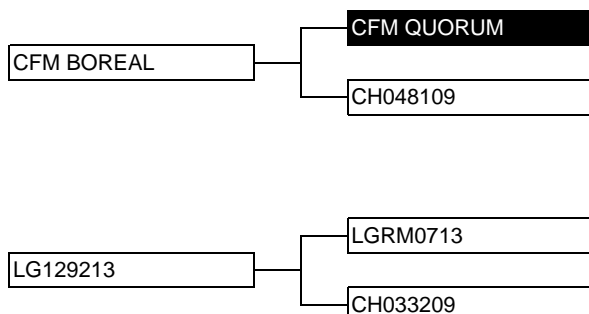
Lote: 141

LG 2148 16

Índice CFM.....: 13,5
Dt. Nasc.: 22/08/2016

Peso Atual...: 584kg
PE Atual.....: 36,5cm

IND



Caract.	DEP	Class.	Caract.	DEP	Class.
PN (kg)	1,4		Conform.	0,60	1%
PD (kg)	12,9	1%	Precocid.	0,50	3%
Mat. Total (kg)	8,0	2%	Muscul.	0,40	5%
GPsob(kg)	15,7	0,5%	Altsob(cm)	3,5	
Psob. (kg)	28,6	0,5%	PP14(%)	6,6	30%
PEsob(cm)	2,2	1%	Longevidade	3,9	
Caract.	Valor	Caract.	Valor		
PN (kg)	38	PE sob (cm)	31		
PD (kg)	190	Alt.sob (cm)	143		
Psob. (kg)	323				

Mais um filho do CFM Boreal, o lote 141 é mais uma **excelente oportunidade de levar para o seu rebanho a genética do CFM Quorum, testada e renovada no plantel CFM**. São apenas 4 filhos do CFM Boreal em todo o Megaleilão e este é o último deles! Não deixe as boas oportunidades passarem!

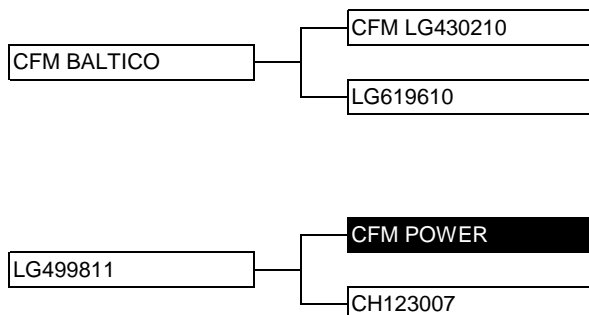
LT	TOURO Dt. Nasc.	PAI Longevidade	Avô Pat. Avô Mat.	PESO PE	ÍNDICE CFM	DPN PNR	DPD PDA	DPSob PSobA	DMC PP14	DPE PEA
142	LG 2427 16	LGRM7016		596	11,5	0,9	13,4	25,0	0,60	1,1
OPC	24/set	4,1 Anos	CFM QUORUM	32,5		34	233	353	-0,4	27
143	PU 0157 16	CFM BENTO	CFM QUORUM	534	11,2	2,0	10,8	22,7	0,60	1,2
OPC	09/set	4,9 Anos	CFM LG686908	32,8		49	193	303	2,2	28
144	PU 2709 16	CFM LGT57112	CFM LINIERS	558	11,1	0,9	12,7	25,1	0,60	0,7
OPC	20/set	4,0 Anos	CFM QUORUM	31,5		30	213	354	1,7	25
145	PU 2543 16	CFM QUORUM	CFM HERDEIRO	532	12,2	0,8	9,6	21,7	0,50	3,0
OPC	06/set	3,9 Anos	LGRM9113	35,3		28	203	308	7,2	35
146	LG 0327 16	CFM QUORUM	CFM HERDEIRO	504	12,2	0,9	9,6	21,3	0,50	3,0
OPC	01/out	11,1 Anos	CFM DIAMANTE	38,8		38	191	330	12,6	33
147	PU 2682 16	CFM OBSTINADO	CFM HERCULES	512	11,7	0,6	9,4	24,3	0,60	0,9
OPC	16/set	4,1 Anos	CFM QUORUM	31,3		31	194	313	-0,5	28
Bateria 18 - Família CFM Quorum - 2 Média				553	11,8	1,1	11,2	23,8	0,50	1,8
5,3 Anos				34,6		36	205	331	5,2	30

Bateria 19 - Filhos do CFM Báltico

Todos os anos, dedicamos algumas baterias do Megaleilão para o que **temos de mais moderno**: os touros que acabaram de completar prova. Esse foi o ano dos touros letra B. CFM Báltico foi um dos grandes destaques do Megaleilão 2015 e seus filhos chegaram com força total no Megaleilão 2018. Classificado como **24º colocado no Sumário 2018, ele é líder para Índice CFM, Peso ao Sobreano e C P M**. Investir em genética moderna nos coloca sempre à frente do mercado.

Lote: 148 LG 3811 16

IND



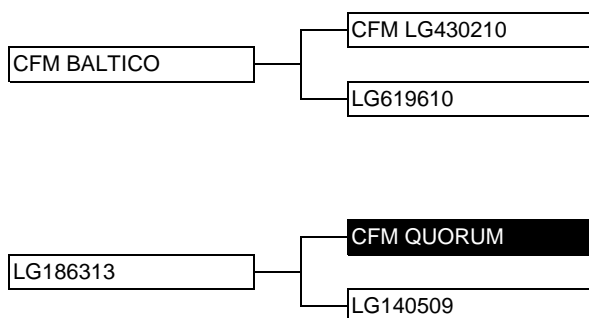
Índice CFM.....: 14	Peso Atual..: 644kg
Dt. Nasc.: 06/09/2016	PE Atual.....: 35,4cm

Caract.	DEP	Class.	Caract.	DEP	Class.
PN (kg)	1,1		Conform.	0,80	0,1%
PD (kg)	14,4	0,5%	Precocid.	0,70	0,5%
Mat. Total (kg)	10,2	0,5%	Muscul.	0,70	0,5%
GPsob(kg)	13,4	1%	Altsob(cm)	3,4	
Psob. (kg)	27,8	0,5%	PP14(%)	14,6	5%
PEsob(cm)	2,2	1%	Longevidade	5,0	
Caract.	Valor		Caract.	Valor	
PN (kg)	41		PE sob (cm)	34	
PD (kg)	208		Alt.sob (cm)	154	
Psob. (kg)	380				

O lote 148 é o perfeito exemplo do que estamos afirmando: **altíssimo Índice CFM, PESO PESADO, destaque para Peso a Desmama, Materno Total, Conformação e Precocidade**. E é isso mesmo que ele vai produzir na sua fazenda: **bezerros PESDOS, bois gordos bonificados e vai deixar matrizes de reposição cabeceira** - atenção pois sua **DEP PP14 é TOP 5%!**

Lote: 149 LG 4266 16

IND



Índice CFM.....: 14,2	Peso Atual..: 594kg
Dt. Nasc.: 20/08/2016	PE Atual.....: 34,2cm

Caract.	DEP	Class.	Caract.	DEP	Class.
PN (kg)	1,2		Conform.	0,80	0,1%
PD (kg)	14,9	0,5%	Precocid.	0,70	0,5%
Mat. Total (kg)	10,0	0,5%	Muscul.	0,70	0,1%
GPsob(kg)	14,8	0,5%	Altsob(cm)	3,2	
Psob. (kg)	29,6	0,1%	PP14(%)	6,6	30%
PEsob(cm)	1,6	5%	Longevidade	2,9	
Caract.	Valor		Caract.	Valor	
PN (kg)	38		PE sob (cm)	29	
PD (kg)	209		Alt.sob (cm)	149	
Psob. (kg)	351				

Subiu o Índice CFM!! O lote 149 é muito equivalente ao lote anterior, com o diferencial de também ser líder para **Peso ao Sobreano**. **IMPORTANTE: o lote 149 abre opção para a BATERIA MAIS PESADA do Megaleilão.**

LT	TOURO Dt. Nasc.	PAI Longevidade	Avô Pat. Avô Mat.	PESO PE	INDICE CFM	DPN PNR	DPD PDA	DPSob PSobA	DMC PP14	DPE PEA
150 OPC	LG 2740 16 05/set	CFM BALTICO 8,0 Anos	CFM LG430210 CFM QUERUBIM	614 37,0	10,9	0,3 34	11,6 216	21,1 367	0,70 9,3	1,3 31
151 OPC	PU 1511 16 06/set	CFM BALTICO 5,0 Anos	CFM LG430210 CFM SF081005	588 35,5	13,7	-0,3³ 29	12,8 223	25,6 342	0,70 14,5	2,3 33
152 OPC	PU 2493 16 31/ago	CFM BALTICO 3,9 Anos	CFM LG430210 CFM KRISHNA	572 35,2	13,1	0,5 30	11,5 221	25,6 330	0,80 10,2	1,4 30
153 OPC	PU 1527 16 09/set	CFM BALTICO 6,1 Anos	CFM LG430210 CFM PLUS	560 31,4	12,2	0,1 32	11,8 230	23,6 323	0,70 7,7	1,4 29
154 OPC	PU 1566 16 12/set	CFM BALTICO 5,1 Anos	CFM LG430210 CFM NOTAVEL	562 30,5	11,9	0,0 30	11,2 222	24,3 328	0,70 9,4	1,1 28
155 OPC	PU 0128 16 07/set	CFM BALTICO 5,1 Anos	CFM LG430210 CFM QUORUM	554 36,6	12,1	0,7 34	11,6 208	24,3 316	0,70 7,4	1,2 28
Bateria 19 - Filhos do CFM Báltico Média				586¹	12,8	0,5	12,5	25,2	0,7²	1,6
				34,5		34	217	342	10,0	30

Bateria 20 - CARÇAÇA - Alta DEP Músculo

Bateria Opção DESCONTO DOBRADO

Bateria para quem quer elevar seus índices de **rendimento de carcaça** no frigorífico! A CFM foca seu trabalho, há mais de 30 anos, nas características que trazem maior retorno econômico à pecuária, e a crescente qualidade de carcaça é um dos objetivos centrais do nosso programa de seleção. Essa bateria combina **as melhores DEPs para terminação com as melhores DEPs de músculo do Megaleilão**.

Lote: 156

LG 1712 16

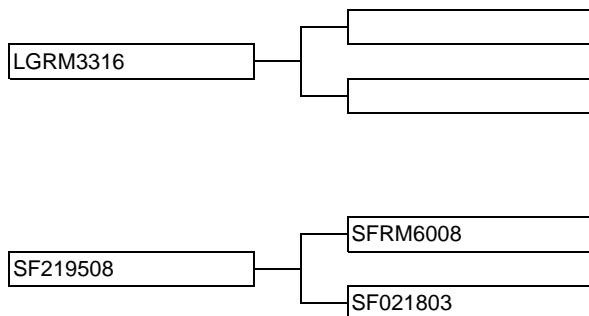
Índice CFM.....: 11,4

Peso Atual..: 628kg

Dt. Nasc.: 03/10/2016

PE Atual.....: 37,3cm

IND



Caract.	DEP	Class.	Caract.	DEP	Class.
PN (kg)	0,6		Conform.	0,60	2%
PD (kg)	11,1	3%	Precocid.	0,50	2%
Mat. Total (kg)	8,2	2%	Muscul.	0,60	1%
GPsob(kg)	10,2	5%	Altsob(cm)	2,2	
Psob. (kg)	21,3	3%	PP14(%)	11,5	10%
PEsob(cm)	2,0	2%	Longevidade	9,1	
Caract.	Valor	Caract.	Valor		
PN (kg)	35	PE sob (cm)	34		
PD (kg)	239	Alt.sob (cm)	152		
Psob. (kg)	393				

O lote 156 é um daqueles pesadões que sempre foram PESADOS! **Chegou na frente na desmama, continuou à frente no Sobreano e hoje é um dos touros mais pesados do Megaleilão**. Com uma régua de DEPs de causar inveja, ele vai turbinar os resultados de qualquer rebanho.

Lote: 157

MB 2132 16

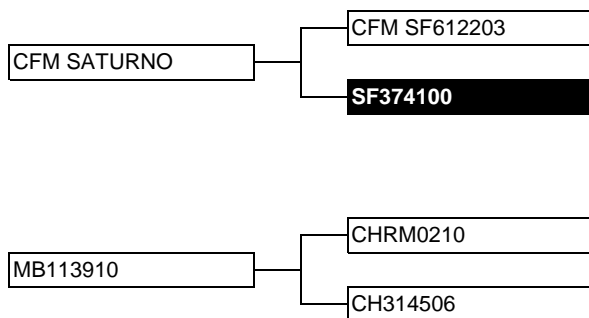
Índice CFM.....: 11,7

Peso Atual..: 602kg

Dt. Nasc.: 03/10/2016

PE Atual.....: 38,5cm

IND



Caract.	DEP	Class.	Caract.	DEP	Class.
PN (kg)	2,2		Conform.	0,50	2%
PD (kg)	10,5	4%	Precocid.	0,50	3%
Mat. Total (kg)	7,1	3%	Muscul.	0,50	2%
GPsob(kg)	11,0	3%	Altsob(cm)	0,9	
Psob. (kg)	21,6	2%	PP14(%)	18,7	2%
PEsob(cm)	2,4	1%	Longevidade	7,1	
Caract.	Valor	Caract.	Valor		
PN (kg)	40	PE sob (cm)	35		
PD (kg)	222	Alt.sob (cm)	148		
Psob. (kg)	386				

Além de ser **campeão de performance em PESO e PERÍMETRO ESCROTAL**, o lote 157 é um **super destaque para DEP PP14!** Ele se encaixa na categoria de touros especiais, que vão produzir muito PESO e CARNE de QUALIDADE, deixando as melhores novilhas de reposição para seu comprador. É a pura síntese dos mais de 38 anos de trabalho sério da CFM.

LT	TOURO	PAI	Avô Pat.	PESO	INDICE	DPN	DPD	DPSob	DMC	DPE
	Dt. Nasc.	Longevidade	Avô Mat.	PE	CFM	PNR	PDA	PSobA	PP14	PEA
158	LG 3545 16	LGRM1316		560	11,0	1,4	9,5	17,4	0,60	3,0
OPC	22/out	10,0 Anos	SFRM6107	37,0		43	232	367	14,3	37
159	LG 2363 16	LGRM7316		530	11,7	1,0	10,2	21,2	0,60	2,2
OPC	16/set	4,0 Anos	CONRAD AJ	34,8		37	206	316	16,6	31
160	LG 0307 16	LGRM0216		542	11,0	0,8	10,0	20,5	0,50	2,2
OPC	01/out	7,1 Anos	CFM NACIONAL	38,4		40	218	349	11,5	31
161	LG 2458 16	LGRM7816		526	11,3	1,6	10,4	21,4	0,50	2,3
OPC	01/out	4,0 Anos	LGRM0913	35,7		37	218	344	10,7	32
162	PU 1306 16	PURM0616		506	11,6	1,2	9,3	21,3	0,60	1,7
OPC	28/nov	14,1 ³ Anos	CLARK DA AJ	31,7		37	190	356	13,9	31
163	LG 3893 16	CFM OBSTINADO	CFM HERCULES	520	10,8	0,8	9,5	22,0	0,50	1,2
OPC	14/set	5,0 Anos	CFM SF317406	31,3		38	177	304	4,2	28
Bateria 20 - CARÇAÇA - Alta DEP Músculo Médi				552	11,3	1,2	10,1	20,8	0,60	2,1
7,6 Anos				35,6		38	213	352	12,7	32,4³

Bateria 21 - Filhos do CFM Baco

Bateria Opção DESCONTO DOBRADO

CFM Baco é mais um representante do que a CFM tem de mais **moderno no seu rebanho!** Ocupando a **8ª posição do Sumário CFM 2018, CFM Baco é líder para Índice CFM, Ganho de Peso, Peso ao Sobreano e Conformação.** Ele é um dos mais importantes representantes da genética do CFM Olimpo (CFM Diamante). CFM Baco é genética obrigatória para quem quer atender às demandas do concorrido mercado pecuário.

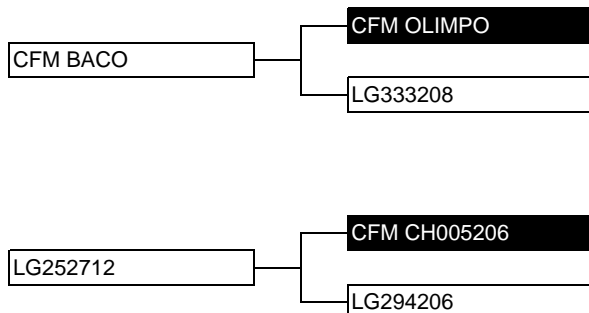
Lote: 164

LG 3789 16

Índice CFM.....: 14,1
Dt. Nasc.: 29/08/2016

Peso Atual..: 618kg
PE Atual.....: 38,5cm

IND



Caract.	DEP	Class.	Caract.	DEP	Class.
PN (kg)	0,3		Conform.	0,70	0,5%
PD (kg)	13,0	1%	Precocid.	0,60	1%
Mat. Total (kg)	8,0	2%	Muscul.	0,50	2%
GPsob(kg)	15,3	0,5%	Altsob(cm)	2,0	
Psob. (kg)	28,4	0,5%	PP14(%)	16,3	3%
PEsob(cm)	2,5	0,5%	Longevidade	5,0	
Caract.	Valor	Caract.	Valor		
PN (kg)	31	PE sob (cm)	35		
PD (kg)	210	Alt.sob (cm)	148		
Psob. (kg)	377				

Mais um touro da categoria dos **touros especiais** do Megaleilão! O lote 164 tem **Índice CFM altíssimo, com destaque para a DEP de Peso ao Sobreano, muito pesado e com alto perímetro escrotal.** O que o torna **muito especial é a genética do CFM Baco e a excelente DEP PP14.** TOP 3% de todo o nosso rebanho!

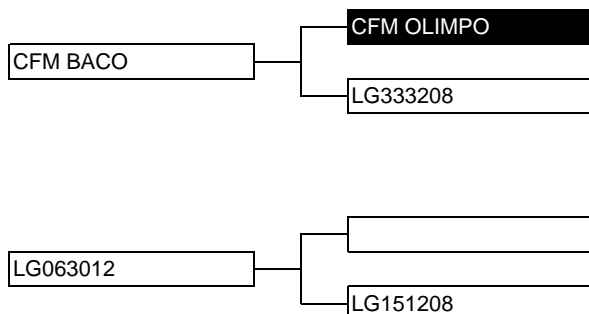
Lote: 165

PU 1564 16

Índice CFM.....: 13,6
Dt. Nasc.: 12/09/2016

Peso Atual..: 572kg
PE Atual.....: 32,1cm

IND



Caract.	DEP	Class.	Caract.	DEP	Class.
PN (kg)	1,3		Conform.	0,70	0,5%
PD (kg)	13,1	1%	Precocid.	0,50	2%
Mat. Total (kg)	8,3	2%	Muscul.	0,70	0,5%
GPsob(kg)	15,6	0,5%	Altsob(cm)	2,6	
Psob. (kg)	28,7	0,1%	PP14(%)	11,5	10%
PEsob(cm)	1,3	9%	Longevidade	5,1	
Caract.	Valor	Caract.	Valor		
PN (kg)	38	PE sob (cm)	27		
PD (kg)	223	Alt.sob (cm)	140		
Psob. (kg)	338				

Genética moderna é isso mesmo: **combinação perfeita entre as características de PESO e CARÇAÇA com as características de PRECOCIDADE SEXUAL e baixo peso ao nascer.** O lote 165 e a sua bateria de opções trazem todas essas **vantagens** em seu DNA!

LT	TOURO Dt. Nasc.	PAI Longevidade	Avô Pat. Avô Mat.	PESO PE	INDICE CFM	DPN PNR	DPD PDA	DPSob PSobA	DMC PP14	DPE PEA
166	LG 3787 16	CFM BACO	CFM OLIMPO	538	11,5	0,5	10,0	23,6	0,40	1,9
OPC	29/ago	4,9 Anos	LGRM9312	33,4		34	179	279	10,7	29
167	LG 3799 16	CFM BACO	CFM OLIMPO	550	12,6	0,2	10,5	25,2	0,50	2,0
OPC	31/ago	5,1 Anos	CONRAD AJ	32,8		31	193	304	19,2	29
168	LG 3024 16	CFM BACO	CFM OLIMPO	532	12,2	0,9	8,2	26,0	0,30	1,5
OPC	20/set	12,4 Anos	CHRM0505	32,2		41	171	333	15,9	29
169	PU 2556 16	CFM BACO	CFM OLIMPO	528	12,1	0,1	10,1	22,2	0,60	2,3
OPC	06/set	4,0 Anos	CFM ULISSES	34,8		27	211	299	12,2	33
170	PU 2615 16	CFM BACO	CFM OLIMPO	504	13,3	0,2	10,4	24,6	0,60	2,5
OPC	12/set	3,0 Anos	CFM NOTAVEL	34,0		31	208	314	11,4	33
171	LG 2970 16	CFM BACO	CFM OLIMPO	506	11,4	0,2	9,6	22,9	0,40	1,9
OPC	17/set	9,1 Anos	CFM KRISHNA	32,4		32	186	333	13,3	27
Bateria 21 - Filhos do CFM Baco Média				544	12,6	0,5	10,6	25,2	0,50	2,0
6,1 Anos				33,8		33,1³	198	322	13,8	30

Bateria 22 - Filhos do CFM Titânio

CFM Titânio é o filho do Conrad AJ mais bem colocado no Sumário CFM 2018, se destacando **como líder para Ganho de Peso e Peso ao Sobreano**. É também pai do CFM Adonis, um dos novos líderes do Sumário, e foi o 8º touro a colocar mais filhos no Megaleilão 2018. **Genética PESO PESADA e MUITO PRECOCE, além de excepcional opção de linhagem na CFM.**

Lote: 172

LG 2849 16

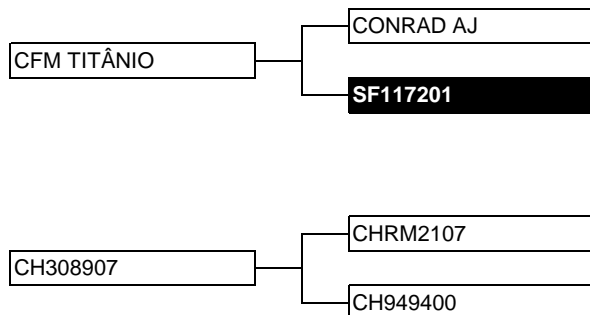
Índice CFM.....: 11

Peso Atual...: 650²kg

Dt. Nasc.: 10/09/2016

PE Atual.....: 36,2cm

IND



Caract.	DEP	Class.	Caract.	DEP	Class.
PN (kg)	1,0		Conform.	0,40	8%
PD (kg)	7,5	20%	Precocid.	0,40	8%
Mat. Total (kg)	4,0	20%	Muscul.	0,40	5%
GPsob(kg)	14,2	0,5%	Altsob(cm)	1,8	
Psob. (kg)	21,7	2%	PP14(%)	9,6	20%
PEsob(cm)	1,4	7%	Longevidade	8,8	
Caract.	Valor	Caract.	Valor		
PN (kg)	39	PE sob (cm)	34		
PD (kg)	217	Alt.sob (cm)	149		
Psob. (kg)	392				

O lote 172 é o segundo **TOURO MAIS PESADO DO MEGALEILÃO!** Como bom filho do CFM Titânio que é, possui uma DEP de Ganho de Peso TOP 0,5%, ou seja, 5 em mil. Touro certo para quem **precisa turbinar a recria, alternar linhagens e acrescentar precocidade sexual.**

Lote: 173

LG 1268 16

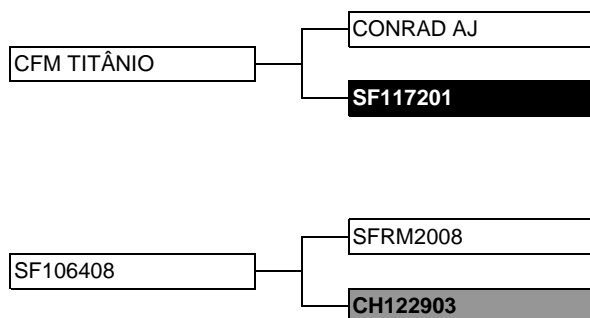
Índice CFM.....: 11,8

Peso Atual...: 582kg

Dt. Nasc.: 05/09/2016

PE Atual.....: 35,3cm

IND



Caract.	DEP	Class.	Caract.	DEP	Class.
PN (kg)	1,6		Conform.	0,50	3%
PD (kg)	8,4	9%	Precocid.	0,50	4%
Mat. Total (kg)	5,2	10%	Muscul.	0,60	2%
GPsob(kg)	13,7	1%	Altsob(cm)	2,1	
Psob. (kg)	22,1	2%	PP14(%)	11,7	9%
PEsob(cm)	1,7	4%	Longevidade	9,1	
Caract.	Valor	Caract.	Valor		
PN (kg)	41	PE sob (cm)	31		
PD (kg)	223	Alt.sob (cm)	143		
Psob. (kg)	345				

A linhagem Conrad AJ é extremamente precoce, sendo que ele é o número 1 para DEP PP14 no Sumário CFM 2018. Já falamos bastante sobre a precocidade sexual, mas fica a pergunta: **quanto vale ter vacas que deixam 1 bezerro a mais em sua vida produtiva? Que reduzem seu período de recria em 1 ano?**

LT	TOURO Dt. Nasc.	PAI Longevidade	Avô Pat. Avô Mat.	PESO PE	ÍNDICE CFM	DPN PNR	DPD PDA	DPSob PSobA	DMC PP14	DPE PEA
174 OPC	PU 1700 16 23/set	CFM TITÂNIO 6,0 Anos	CONRAD AJ CFM LINIERS	556 31,7	10,8	1,1 32	10,8 216	24,4 336	0,40 7,0	0,9 29
175 OPC	LG 3067 16 22/set	CFM TITÂNIO 5,0 Anos	CONRAD AJ CFM MINERIO	558 33,3	11,5	1,0 39	12,4 192	25,0 328	0,40 12,1	1,8 29
176 OPC	LG 4090 16 05/out	CFM TITÂNIO 8,2 Anos	CONRAD AJ CFM KRISHNA	550 34,5	12,2	1,2 39	11,6 209	25,7 319	0,40 10,9	2,0 30
177 OPC	LG 4365 16 31/ago	CFM TITÂNIO 4,0 Anos	CONRAD AJ CFM MINERIO	554 32,8	11,1	1,8 44	9,1 165	24,1 311	0,40 8,1	1,1 27
178 OPC	LG 0411 16 05/out	CFM TITÂNIO 8,1 Anos	CONRAD AJ CFM KRISHNA	502 32,8	12,3	1,4 40	10,7 204	24,7 349	0,60 10,9	1,5 29
179 OPC	LG 4311 16 25/ago	CFM TITÂNIO 3,0 Anos	CONRAD AJ CFM MINERIO	546 32,6	11,5	1,5 44	10,8 190	23,6 308	0,50 10,3	1,6 30
Bateria 22 - Filhos do CFM Titânio Média				562	11,5	1,3	10,2	23,9	0,50	1,5
6,5 Anos				33,7		40	202	336	10,1	30

Bateria 23 - PESO - Conrad AJ com alto Psob

Bateria Opção DESCONTO DOBRADO

Desta vez fizemos a combinação perfeita de toda a **precocidade sexual** do Conrad AJ com a **fortíssima seleção para PESO** da CFM! São os melhores touros para **produção de fêmeas de reposição**, férteis e precoces, e **produção dos melhores e mais pesados garrotes** de abate. É tudo que uma **pecuária produtiva e lucrativa** precisa!

Lote: 180

MB 4086 16

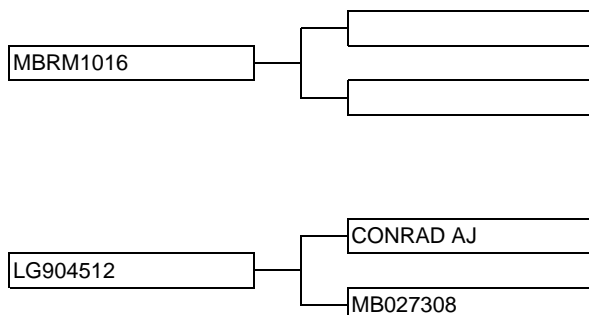
Índice CFM.....: 13,6

Peso Atual..: 614kg

Dt. Nasc.: 24/10/2016

PE Atual.....: 32,3cm

IND



Caract.	DEP	Class.	Caract.	DEP	Class.
PN (kg)	1,0		Conform.	0,70	0,1%
PD (kg)	13,9	0,5%	Precocid.	0,60	1%
Mat. Total (kg)	8,8	1%	Muscul.	0,60	1%
GPsob(kg)	14,8	0,5%	Altsob(cm)	1,9	
Psob. (kg)	28,6	0,5%	PP14(%)	16,3	3%
PEsob(cm)	1,7	4%	Longevidade	5,1	
Caract.	Valor	Caract.	Valor		
PN (kg)	34	PE sob (cm)	31		
PD (kg)	237	Alt.sob (cm)	150		
Psob. (kg)	404				

O lote 180 é mais um dos **touros especiais do Megaleilão!** Ele sempre foi pesado: **desmamou pesadão aos 7 meses de idade e à pasto, chegou aos 18 meses entre os melhores do lote e está entre os mais pesados do leilão.** CLARO que sua régua de DEPs tinha que ser essa pintura! Atenção que a **DEP PP14 dele é o que o coloca na categoria de touro especial!**

Lote: 181

LG 1049 16

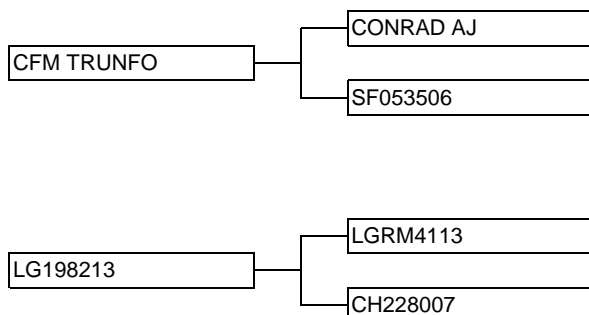
Índice CFM.....: 11

Peso Atual..: 576kg

Dt. Nasc.: 07/09/2016

PE Atual.....: 33,6cm

IND



Caract.	DEP	Class.	Caract.	DEP	Class.
PN (kg)	1,4		Conform.	0,60	1%
PD (kg)	12,6	1%	Precocid.	0,40	4%
Mat. Total (kg)	8,0	2%	Muscul.	0,40	8%
GPsob(kg)	12,1	2%	Altsob(cm)	3,1	
Psob. (kg)	24,7	1%	PP14(%)	7,0	30%
PEsob(cm)	1,6	5%	Longevidade	3,0	
Caract.	Valor	Caract.	Valor		
PN (kg)	40	PE sob (cm)	28		
PD (kg)	216	Alt.sob (cm)	144		
Psob. (kg)	368				

A bateria é dedicada ao Peso ao Sobreano, mas o cliente sai com **touros bons para RECRIA, ENGORDA e PRECOCIDADE SEXUAL.** A bateria de opções que o lote 181 abre é um **verdadeiro pacote de vantagens**, recheada com tudo que a seleção CFM tem de melhor para oferecer.

LT	TOURO Dt. Nasc.	PAI Longevidade	Avô Pat. Avô Mat.	PESO PE	INDICE CFM	DPN PNR	DPD PDA	DPSob PSobA	DMC PP14	DPE PEA
182 OPC	PU 2481 16 31/ago	CFM TRUNFO 4,0 Anos	CONRAD AJ CFM OLIMPO	554 39,2	12,1	0,7 32	11,1 227	22,0 311	0,60 9,9	2,6 34
183 OPC	LG 0536 16 13/out	LGRM0916 7,0 Anos	CONRAD AJ	532 34,6	12,4	1,0 38	10,9 228	23,8 364	0,40 19,0	2,7 34
184 OPC	LG 1040 16 05/set	CFM OBSTINADO 4,1 Anos	CFM HERCULES CONRAD AJ	534 34,1	11,2	1,0 35	10,0 205	22,0 340	0,60 14,7	1,5 29
185 OPC	MB 2464 16 11/nov	MBRM0516 6,1 Anos	CONRAD AJ	508 30,7	11,2	0,6 32	8,9 219	21,9 347	0,50 15,0	1,4 29
186 OPC	LG 4395 16 02/set	CFM TITULAR 3,0 Anos	CFM LINIERS CONRAD AJ	516 32,3	11,1	0,7 37	9,7 192	23,8 312	0,50 12,1	0,8 26
187 OPC	LG 4055 16 03/out	CFM SF484206 8,1 Anos	CFM COLISEU CONRAD AJ	504 30,6	12,2	2,0 40	12,3 222	24,6 352	0,70 17,6	1,4 28
Bateria 23 - PESO - Conrad AJ com alto Psob M 5,1 Anos				542 33,4	11,8	1,1 36	11,2 218	23,9 350	0,50 14,0	1,7 30

Bateria 24 - PRECOCIDADE - Filhos vacas Super Precoces

Bateria Opção DESCONTO DOBRADO

Quem conhece a CFM já sabe sobre a história de pioneirismo na seleção de fêmeas Super Precoces, mas é sempre bom relembra. Percebendo que algumas fêmeas emprenhavam mais cedo, a CFM decidiu, a partir de 1991, desafiá-las a emprenhar aos 18 meses de idade. O resultado foi ótimo, mas as fêmeas ficavam em uma estação de monta diferente das outras. Então, em 1993, **decidimos desafiá-las ainda mais e fizemos a estação de monta com 14 meses de idade**. Surgiam aí os núcleos de precocidade da CFM.

Levar um touro dessa bateria significa levar para sua fazenda 27 anos de seleção para precocidade sexual e fertilidade!

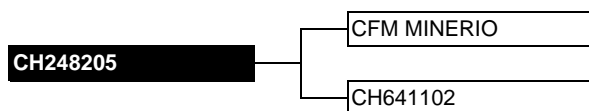
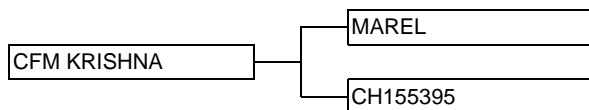
Lote: 188

LG 1429 16

Índice CFM.....: 13,1
Dt. Nasc.: 16/09/2016

Peso Atual..: 592kg
PE Atual.....: 33,7cm

IND



Caract.	DEP	Class.	Caract.	DEP	Class.
PN (kg)	1,3		Conform.	0,50	2%
PD (kg)	11,6	2%	Precocid.	0,60	1%
Mat. Total (kg)	6,0	7%	Muscul.	0,60	0,5%
GPsob(kg)	14,0	1%	Altsob(cm)	1,4	
Psob. (kg)	25,6	0,5%	PP14(%)	16,6	3%
PEsob(cm)	1,9	3%	Longevidade	12,0	
Caract.	Valor	Caract.	Valor		
PN (kg)	40	PE sob (cm)	32		
PD (kg)	239	Alt.sob (cm)	142		
Psob. (kg)	347				

O lote 188 é filho de uma **SUPER VACA CFM: ela emprenhou pela primeira vez aos 14 meses de idade e pariu esse touro aos 12 anos, sem nunca ter falhado em sua vida reprodutiva**. Quem não quer vacas assim trabalhando em seu rebanho? Com a genética do lote 188, isso é possível.

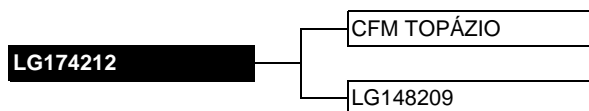
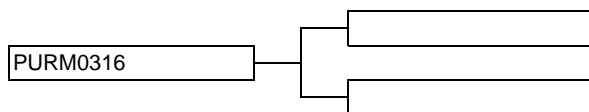
Lote: 189

PU 0576 16

Índice CFM.....: 12,7
Dt. Nasc.: 06/10/2016

Peso Atual..: 550kg
PE Atual.....: 37,5cm

IND



Caract.	DEP	Class.	Caract.	DEP	Class.
PN (kg)	0,8		Conform.	0,60	1%
PD (kg)	11,1	3%	Precocid.	0,60	2%
Mat. Total (kg)	6,7	4%	Muscul.	0,60	0,5%
GPsob(kg)	12,3	2%	Altsob(cm)	1,2	
Psob. (kg)	23,4	2%	PP14(%)	12,5	8%
PEsob(cm)	2,3	1%	Longevidade	5,0	
Caract.	Valor	Caract.	Valor		
PN (kg)	34	PE sob (cm)	32		
PD (kg)	201	Alt.sob (cm)	140		
Psob. (kg)	345				

O lote 189 abre a única bateria de opções formada **100% por filhos de fêmeas Super Precoces**. É a **única oportunidade de acessar** essa genética com tantas opções de descontos e vantagens de compra. A genética de **Probabilidade de Prenhez aos 14 meses é o nosso ouro**.

LT	TOURO Dt. Nasc.	PAI Longevidade	Avô Pat. Avô Mat.	PESO PE	INDICE CFM	DPN PNR	DPD PDA	DPSob PSobA	DMC PP14	DPE PEA
190	PU 0201 16	TORPEDO PA	BACH AJ	534	13,5	0,8	11,9	25,7	0,70	1,9
OPC	14/set	5,0 Anos	CFM KRISHNA	33,5		31	191	315	19,2	30
191	PU 2944 16	PURM2316		522	11,8	0,0	10,2	22,6	0,60	1,7
OPC	03/nov	2,1 Anos	CFM MARCO	34,2		28	185	342	12,6	30
192	LG 4060 16	CFM BRASAO	CFM CH120708	532	13,0	0,6	10,5	25,8	0,50	1,9
OPC	03/out	8,2 Anos	CFM QUARTERBACK	35,6		38	190	331	20,0	30
193	LG 1344 16	LGRM3316		520	13,1	1,4	9,0	23,5	0,60	2,3
OPC	10/set	8,3 Anos	CFM KRISHNA	37,3		43	216	356	15,6	34
194	PU 2959 16	PURM1616		508	12,0	0,3	11,9	23,8	0,60	1,6
OPC	08/nov	4,2 Anos	CFM MINERIO	33,0		30	195	325	13,0	31
195	PU 2930 16	PURM1616		518	11,1	0,4	9,3	22,0	0,50	1,5
OPC	26/out	4,0 Anos	CFM KRISHNA	30,4		30	183	300	15,1	30
Bateria 24 - PRECOCIDADE - Filhos vacas Supe				535	12,5	0,7	10,7	24,0	0,60	1,9
6,1 Anos				34,4		34	200	333	15,6	31

Bateria 25 - DESMAMA - Filhos do CFM Krishna com alto PD - 2

Chegou a hora de apresentar os filhos do CFM Krishna, um dos novos genearcas da CFM, com as melhores DEPs de Peso ao Desmame. A confiança na prova do CFM Krishna é indiscutível e a qualidade de seus filhos já é destaque em vários leilões da CFM. No Megaleilão 2018 não poderia ser diferente. É **genética obrigatória em qualquer rebanho produtivo!**

Lote: 196

LG 3919 16

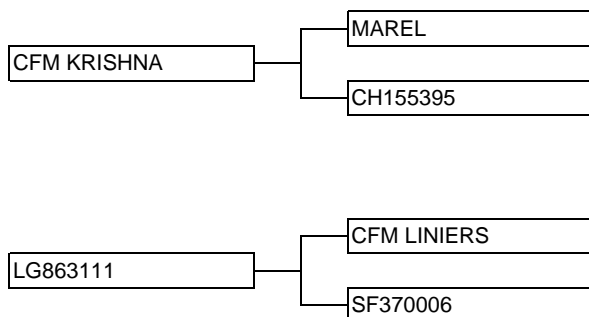
Índice CFM.....: 14,1

Peso Atual..: 610kg

Dt. Nasc.: 16/09/2016

PE Atual.....: 37,4cm

IND



Caract.	DEP	Class.	Caract.	DEP	Class.
PN (kg)	1,4		Conform.	0,60	0,5%
PD (kg)	13,3	0,5%	Precocid.	0,70	0,5%
Mat. Total (kg)	8,6	1%	Muscul.	0,70	0,5%
GPsob(kg)	14,4	0,5%	Altsob(cm)	2,6	
Psob. (kg)	27,7	0,5%	PP14(%)	8,2	20%
PEsob(cm)	2,0	2%	Longevidade	6,0	
Caract.	Valor	Caract.	Valor		
PN (kg)	39	PE sob (cm)	32		
PD (kg)	212	Alt.sob (cm)	152		
Psob. (kg)	377				

O lote 196 é destaque! Além de ser um dos **PESO PESADOS do leilão, ele também é um dos destaques para Índice CFM**. Basta olhar sua **régua de DEPs** para perceber a quantidade de vantagens que ele tem para oferecer. Certamente irá **turbinar o seu rebanho com muito qualidade e PESO**.

Lote: 197

MB 4138 16

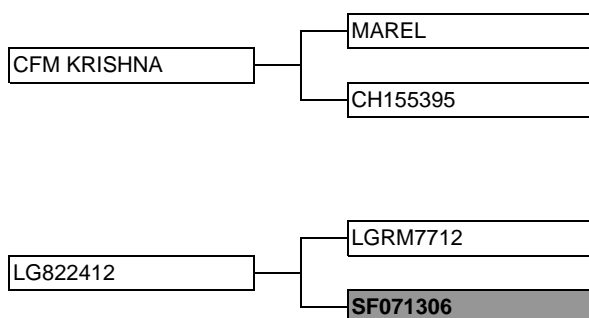
Índice CFM.....: 14,3

Peso Atual..: 570kg

Dt. Nasc.: 29/10/2016

PE Atual.....: 35,8cm

IND



Caract.	DEP	Class.	Caract.	DEP	Class.
PN (kg)	1,0		Conform.	0,60	1%
PD (kg)	12,9	1%	Precocid.	0,60	0,5%
Mat. Total (kg)	8,2	2%	Muscul.	0,70	0,5%
GPsob(kg)	13,2	1%	Altsob(cm)	2,1	
Psob. (kg)	26,2	0,5%	PP14(%)	14,7	5%
PEsob(cm)	3,0	0,1%	Longevidade	5,0	
Caract.	Valor	Caract.	Valor		
PN (kg)	35	PE sob (cm)	35		
PD (kg)	225	Alt.sob (cm)	151		
Psob. (kg)	365				

Subiu o Índice!! O lote 197 é destaque para **Índice CFM, com DEPs impecáveis para TODAS as características** - o que o credencia como um **toro especial do Megaleilão**. Toro bom para TODAS as características e **entregando excelente DEP de PP14**. Atenção que essas vantagens também estão na bateria de opções. É para fechar a bateria!

LT	TOURO Dt. Nasc.	PAI Longevidade	Avô Pat. Avô Mat.	PESO PE	ÍNDICE CFM	DPN PNR	DPD PDA	DPSob PSobA	DMC PP14	DPE PEA
198 OPC	LG 3334 16 03/out	CFM KRISHNA 6,0 Anos	MAREL CFM DIAMANTE	582 33,7	13,8	0,5 32	12,2 210	28,0 315	0,70 11,5	1,5 26
199 OPC	LG 0520 16 13/out	CFM KRISHNA 8,1 Anos	MAREL CFM OLIMPO	536 35,8	14,0	1,7 45	12,0 224	28,8 376	0,60 7,7	1,7 29
200 OPC	PU 1940 16 07/out	CFM KRISHNA 11,3 Anos	MAREL CFM KING KONG	556 30,5	11,0	0,8 33	12,5 228	23,2 325	0,50 6,4	1,5 27
201 OPC	PU 1962 16 10/out	CFM KRISHNA 6,1 Anos	MAREL CONRAD AJ	536 34,3	13,6	1,3 36	15,0 239	26,6 326	0,70 16,9	2,4 32
202 OPC	LG 2180 16 23/ago	CFM KRISHNA 4,0 Anos	MAREL LGRM7613	504 31,6	12,6	0,7 32	11,7 198	24,8 314	0,80 7,2	1,2 28
203 OPC	PU 1879 16 03/out	CFM KRISHNA 5,0 Anos	MAREL CFM OPÇÃO	520 33,7	11,9	1,1 34	11,7 200	24,2 303	0,60 8,1	1,6 28
Bateria 25 - DESMAMA - Filhos do CFM Krishna				552	13,2	1,1	12,7	26,2	0,70	1,8
6,4 Anos				34,1		36	217	338	10,1	30

Bateria 26 - Filhos do CFM Krishna - 2

Bateria Opção DESCONTO DOBRADO

CFM Krishna vem sendo muito comentado nos últimos leilões CFM. Com mais de 3.550 filhos avaliados na CFM e figurando na 9ª colocação geral no Sumário 2018, ele é o touro que mais colocou filhos neste Megaleilão. Líder para Ganho de Peso, Peso ao Sobreano e C P M, Krishna é indiscutivelmente um dos novos **genearcas da CFM!** Por ser filho de Marel, do Instituto de Zootecnia de Sertãozinho, as opções de cruzamento com genética CFM são quase infinitas.

Lote: 204

LG 3184 16

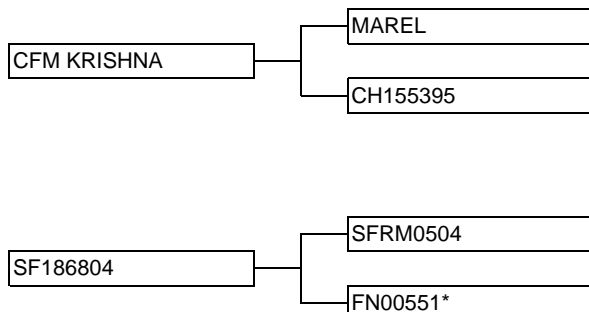
Índice CFM.....: 11,3

Dt. Nasc.: 27/09/2016

Peso Atual...: 574kg

PE Atual.....: 35,3cm

IND



Caract.	DEP	Class.	Caract.	DEP	Class.
PN (kg)	0,7		Conform.	0,50	3%
PD (kg)	9,5	6%	Precocid.	0,50	3%
Mat. Total (kg)	6,2	6%	Muscul.	0,50	4%
GP sob (kg)	11,3	3%	Altsob (cm)	2,0	
Psob. (kg)	20,8	3%	PP14(%)	11,3	10%
PE sob (cm)	2,4	1%	Longevidade	12,0	
Caract.	Valor	Caract.	Valor		
PN (kg)	35	PE sob (cm)	35		
PD (kg)	226	Alt.sob (cm)	151		
Psob. (kg)	369				

CFM Krishna é garantia de alta produtividade, com **bezerros pesados e carcaças bem terminadas**. O lote 204 é um excelente exemplo: **altíssimas DEPs** de RECREIA, ENGORDA e C P M. Vai produzir animais que **chegam mais cedo no frigorífico, mais pesados, mais bem terminados e melhor conformados**.

Lote: 205

PU 2057 16

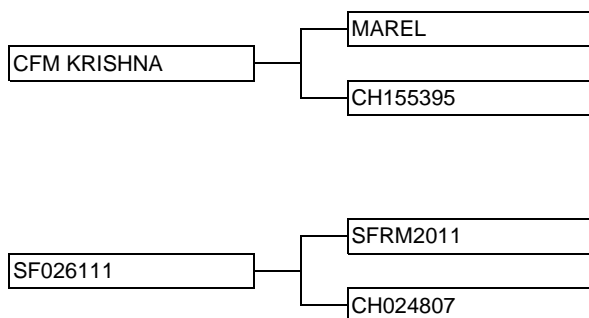
Índice CFM.....: 13,7

Dt. Nasc.: 17/10/2016

Peso Atual...: 552kg

PE Atual.....: 36,3cm

IND



Caract.	DEP	Class.	Caract.	DEP	Class.
PN (kg)	0,8		Conform.	0,70	0,5%
PD (kg)	11,0	3%	Precocid.	0,80	0,1%
Mat. Total (kg)	8,5	1%	Muscul.	0,8²	0,1%
GP sob (kg)	12,9	2%	Altsob (cm)	2,0	
Psob. (kg)	23,9	1%	PP14(%)	10,2	20%
PE sob (cm)	2,2	2%	Longevidade	4,9	
Caract.	Valor	Caract.	Valor		
PN (kg)	32	PE sob (cm)	31		
PD (kg)	214	Alt.sob (cm)	137		
Psob. (kg)	323				

Mais um **campeão de Precocidade de acabamento e Musculosidade** entrando em pista! O lote 205 é DESTAQUE do Megaleilão para essas características. Atenção pois ele também é **TOP 1% para Peso ao SOBREANO**, fechando o pacote de vantagens e bonificações no frigorífico!

LT	TOURO Dt. Nasc.	PAI Longevidade	Avô Pat. Avô Mat.	PESO PE	INDICE CFM	DPN PNR	DPD PDA	DPSob PSobA	DMC PP14	DPE PEA
206	MB 2079 16	CFM KRISHNA	MAREL	562	11,6	1,2	10,0	22,9	0,60	1,3
OPC	23/set	7,0 Anos	MBRM0610	29,6		34	204	367	7,7	30
207	PU 2464 16	CFM KRISHNA	MAREL	532	12,4	0,3	10,0	23,2	0,70	1,7
OPC	27/ago	4,0 Anos	CFM QUORUM	34,9		28	211	365	4,2	29
208	MB 2050 16	CFM KRISHNA	MAREL	546	12,2	0,7	10,9	23,5	0,70	1,6
OPC	20/set	7,1 Anos	CHRM0210	34,8		32	214	371	11,4	30
209	LG 2844 16	CFM KRISHNA	MAREL	530	11,4	0,7	8,4	22,1	0,50	1,9
OPC	10/set	7,9 Anos	LGRM0709	34,1		38	210	344	10,5	31
210	LG 3182 16	CFM KRISHNA	MAREL	512	11,1	0,2	8,2	19,9	0,60	1,8
OPC	27/set	5,1 Anos	CFM NOTAVEL	35,5		32	222	323	6,6	28
211	LG 3315 16	CFM KRISHNA	MAREL	516	11,8	0,8	10,0	23,1	0,60	1,6
OPC	01/out	3,9 Anos	PURM4312	31,7		35	202	307	6,5	28
Bateria 26 - Filhos do CFM Krishna - 2 Média				541	12,0	0,7	9,8	22,4	0,60	1,8
6,5 Anos				34,0		33	213	346	8,5	30

Bateria 27 - PESO - Filhos do CFM Krishna com alto Psob - 2

Bateria Opção DESCONTO DOBRADO

Mais uma bateria do CFM Krishna - touro que mais colocou filhos no Megaleilão e é o **9º colocado no Sumário 2018 com mais de 3.550 filhos avaliados, trazendo MUITA CONFIANÇA em sua procriação**. Como não tem sêmen no mercado, o Megaleilão é a **melhor OPORTUNIDADE para se ter acesso a essa genética**. E nesta bateria **agrupamos os filhos do Krishna com ALTAs DEPs de Peso ao Sobreano, DEP que responde por 60% do ICFM**.

Lote: 212

LG 3055 16

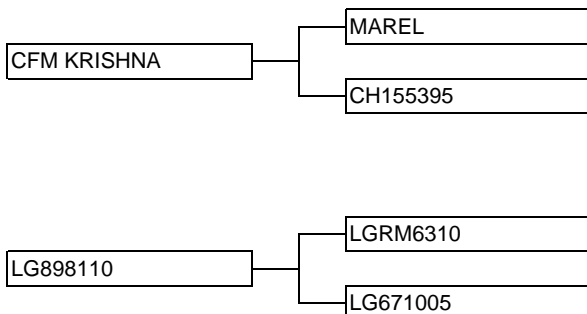
Índice CFM.....: 13,9

Peso Atual...: 548kg

Dt. Nasc.: 22/09/2016

PE Atual.....: 33,3cm

IND



Caract.	DEP	Class.	Caract.	DEP	Class.
PN (kg)	0,2		Conform.	0,70	0,5%
PD (kg)	9,6	6%	Precocid.	0,70	0,5%
Mat. Total (kg)	7,1	3%	Muscul.	0,80	0,1%
GPsob(kg)	15,5	0,5%	Altsob(cm)	1,9	
Psob. (kg)	25,1	1%	PP14(%)	14,0	6%
PEsob(cm)	1,9	3%	Longevidade	7,0	
Caract.	Valor	Caract.	Valor		
PN (kg)	32	PE sob (cm)	30		
PD (kg)	193	Alt.sob (cm)	140		
Psob. (kg)	370				

O lote 212 está na categoria dos **toros especiais do Megaleilão!** Altíssimo Índice CFM, DESTAQUE para Precocidade e Músculo, **também entregando muita PRECOCIDADE SEXUAL no pacote!** Tem mais um detalhe importante: é um touro que pode **trabalhar com novilhas jovens sem nenhuma preocupação** devido à sua excelente DEP de Peso ao Nascer.

Lote: 213

LG 4393 16

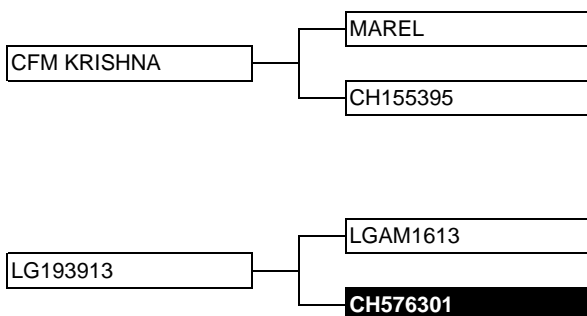
Índice CFM.....: 14

Peso Atual...: 538kg

Dt. Nasc.: 02/09/2016

PE Atual.....: 33,2cm

IND



Caract.	DEP	Class.	Caract.	DEP	Class.
PN (kg)	1,7		Conform.	0,60	2%
PD (kg)	10,5	4%	Precocid.	0,40	4%
Mat. Total (kg)	5,0	20%	Muscul.	0,50	3%
GPsob(kg)	18,1	0,1%	Altsob(cm)	2,3	
Psob. (kg)	28,6	0,5%	PP14(%)	10,7	20%
PEsob(cm)	2,0	2%	Longevidade	4,0	
Caract.	Valor	Caract.	Valor		
PN (kg)	40	PE sob (cm)	31		
PD (kg)	165	Alt.sob (cm)	140		
Psob. (kg)	338				

O lote 213 oferece MUITA qualidade: **Índice CFM DESTAQUE, com DESTAQUE também para as DEPs de Ganho de Peso e Peso ao Sobreano**. Tudo isso é reflexo da excelente genética do CFM Krishna, um dos toros mais importantes na CFM atualmente.

LT	TOURO Dt. Nasc.	PAI Longevidade	Avô Pat. Avô Mat.	PESO PE	INDICE CFM	DPN PNR	DPD PDA	DPSob PSobA	DMC PP14	DPE PEA
214 OPC	PU 2600 16 08/set	CFM KRISHNA 3,0 Anos	MAREL CFM MINERIO	562 33,4	12,6	0,6 32	11,4 202	25,6 322	0,60 10,6	1,6 31
215 OPC	LG 1670 16 28/set	CFM KRISHNA 10,1 Anos	MAREL FANGIO AJ	536 33,2	13,7	1,0 39	10,7 213	26,7 365	0,70 16,1	1,6 28
216 OPC	LG 4401 16 02/set	CFM KRISHNA 2,8 Anos	MAREL CFM SF214905	516 35,7	12,9	0,4 33	9,9 174	24,4 323	0,50 13,7	2,3 31
217 OPC	LG 3913 16 16/set	CFM KRISHNA 6,2 Anos	MAREL CFM MINERIO	526 32,3	11,7	0,6 35	11,2 185	25,0 300	0,60 11,1	0,8 25
218 OPC	LG 4091 16 05/out	CFM KRISHNA 11,2 Anos	MAREL CFM HERCULES	506 31,5	13,4	0,8 36	9,6 202	24,6 322	0,60 14,2	2,2 31
219 OPC	PU 1913 16 05/out	CFM KRISHNA 5,1 Anos	MAREL CFM LINIERS	510 30,5	12,7	1,1 34	8,3 186	25,2 323	0,60 7,3	1,2 29
Bateria 27 - PESO - Filhos do CFM Krishna com				530	13,1	0,8	10,2	25,7	0,60	1,7
6,2 Anos				32,9		35	190	333	12,2	30

Bateria 28 - PESO - Família CFM Krishna com alto Psob

Mais uma bateria do CFM Krishna - touro que mais colocou filhos no Megaleião e é o **9º colocado no Sumário 2018 com mais de 3.550 filhos avaliados, trazendo MUITA CONFIANÇA em sua progênie.** Como não tem sêmen no mercado, o Megaleião é a melhor OPORTUNIDADE para se ter acesso a essa genética. E nesta bateria **agrupamos os descendentes do Krishna com ALTAS DEPs de Peso ao Sobreano, DEP que responde por 60% do ICFM.**

Lote: 220

LG 1625 16

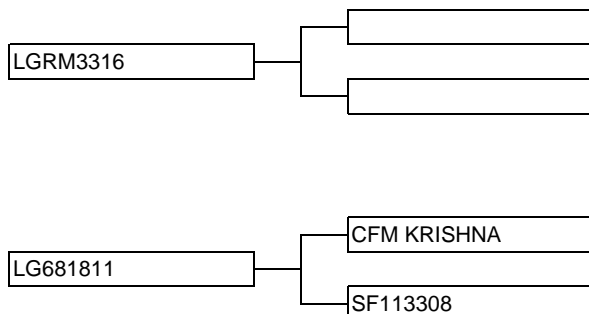
Índice CFM.....: 12,7

Dt. Nasc.: 26/09/2016

Peso Atual..: 642kg

PE Atual.....: 40,6cm

IND



Caract.	DEP	Class.	Caract.	DEP	Class.
PN (kg)	0,5		Conform.	0,60	1%
PD (kg)	12,4	1%	Precocid.	0,50	2%
Mat. Total (kg)	8,6	1%	Muscul.	0,60	1%
GPsob(kg)	12,1	2%	Altsob(cm)	2,6	
Psob. (kg)	24,5	1%	PP14(%)	8,9	20%
PEsob(cm)	2,3	1%	Longevidade	6,1	
Caract.	Valor	Caract.	Valor		
PN (kg)	36	PE sob (cm)	35		
PD (kg)	234	Alt.sob (cm)	156		
Psob. (kg)	405				

O lote 220 é um **campeão de performance!** Além de ser um dos **PESOS PESADOS** com alto **PERÍMETRO ESCROTAL** do Megaleião, ele sempre esteve à frente. **Desmamou PESADO e chegou aos 18 meses entre os melhores do seu lote.** Só poderia mesmo resultar numa régua de DEPs de causar inveja!

Lote: 221

LG 1093 16

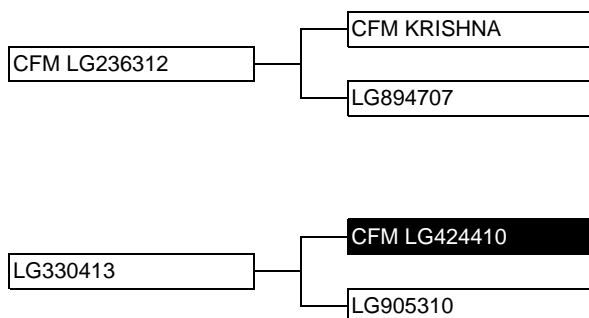
Índice CFM.....: 13,2

Dt. Nasc.: 16/09/2016

Peso Atual..: 620kg

PE Atual.....: 35,7cm

IND



Caract.	DEP	Class.	Caract.	DEP	Class.
PN (kg)	2,3		Conform.	0,50	2%
PD (kg)	10,2	4%	Precocid.	0,60	1%
Mat. Total (kg)	5,9	7%	Muscul.	0,70	0,5%
GPsob(kg)	14,5	0,5%	Altsob(cm)	0,8	
Psob. (kg)	24,7	1%	PP14(%)	14,6	5%
PEsob(cm)	1,8	3%	Longevidade	4,0	
Caract.	Valor	Caract.	Valor		
PN (kg)	43	PE sob (cm)	33		
PD (kg)	199	Alt.sob (cm)	144		
Psob. (kg)	369				

Já estamos na metade do Megaleião 2018. Quem ainda não aproveitou as **vantagens dos descontos de opção e das baterias com desconto dobrado**, está na hora de começar a analisar melhor para fazer uma **compra técnica**, se valendo de todas as vantagens que a CFM oferece. **Comece com o lote 221, feche a bateria de opções e já garanta um desconto médio de 3% em todos os lotes.** Fique atento às boas oportunidades!

LT	TOURO Dt. Nasc.	PAI Longevidade	Avô Pat. Avô Mat.	PESO PE	ÍNDICE CFM	DPN PNR	DPD PDA	DPSob PSobA	DMC PP14	DPE PEA
222 OPC	LG 0062 16 06/set	CFM BRILHANTE 6,1 Anos	CFM KRISHNA CFM POWER	564 35,5	12,2	0,7 33	13,2 228	24,2 367	0,60 18,0	1,9 30
223 OPC	PU 2807 16 29/set	CFM LG948311 4,1 Anos	CFM KRISHNA CFM NOTAVEL	508 37,1	14,4	0,3 29	11,1 221	23,9 321	0,70 15,3	3,4³ 34
224 OPC	LG 4403 16 02/set	CFM PU063811 3,9 Anos	CFM KRISHNA LGRM9313	532 36,2	12,8	1,5 39	11,9 195	24,1 313	0,50 13,5	2,7 32
225 OPC	PU 0255 16 19/set	CFM SUBLIME 4,0 Anos	CFM KRISHNA CFM LINIERS	528 36,2	12,7	0,9 36	11,3 206	24,6 329	0,50 16,0	2,3 34
226 OPC	LG 4443 16 13/set	CFM LGT70312 3,0 Anos	CFM QUALIFY CFM ULISSES	506 32,0	11,9	1,2 36	9,6 169	23,5 304	0,60 9,7	1,3 26
227 OPC	LG 1811 16 10/out	LGRM3116 6,0 Anos	CFM KRISHNA	506 33,5	11,6	1,0 38	9,0 209	23,3 358	0,60 6,5	1,2 28
Bateria 28 - PESO - Família CFM Krishna com al 4,6 Anos				551 35,8	12,7	1,0 36	11,1 207	24,1 346	0,60 12,8	2,1 32

Bateria 29 - PESO - Touros com alto PSob - 2

Bateria Opção DESCONTO DOBRADO

O Peso ao Sobreano é quem paga a conta da pecuária. É ao Sobreano que concluímos as pesagens para avaliação genética e essa última informação é muito relevante, pois está correlacionada ao peso de abate. Na CFM, para calcularmos o Peso ao Sobreano, somamos a DEP de Desmama - 20% do Índice CFM - à DEP de Ganho de Peso Pós Desmama - 40% do Índice CFM. Então, Psob compõe **60% do Índice CFM, demonstrando a relevância econômica dessa DEP.** Essa é a bateria para quem busca a produção de GARROTOS QUE ESTARÃO PRONTOS MAIS CEDO PARA O ABATE!

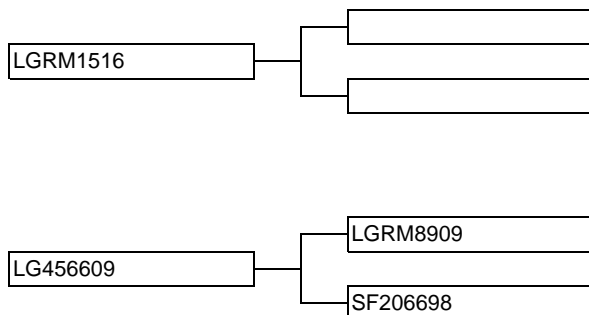
Lote: 228

PU 1263 16

Índice CFM.....: 11,2
Dt. Nasc.: 22/11/2016

Peso Atual...: 548kg
PE Atual.....: 35cm

IND



Caract.	DEP	Class.	Caract.	DEP	Class.
PN (kg)	1,3		Conform.	0,60	2%
PD (kg)	11,8	2%	Precocid.	0,50	2%
Mat. Total (kg)	8,6	1%	Muscul.	0,60	2%
GPSob(kg)	10,5	4%	Altsob(cm)	2,9	
Psob. (kg)	22,4	2%	PP14(%)	11,2	10%
PEsob(cm)	1,8	3%	Longevidade	8,1	
Caract.	Valor	Caract.	Valor		
PN (kg)	38	PE sob (cm)	31		
PD (kg)	216	Alt.sob (cm)	150		
Psob. (kg)	364				

Como já mencionamos, a **DEP de Peso ao Sobreano é a DEP mais importante em nossa seleção**, respondendo com 60% do Índice CFM. O lote 228 é excelente para essa DEP, mas também é excelente para DEPs de C P M e Peso a Desmama, se tornando **um touro completo**. Ele já vai entregar bezerros pesados na desmama, que vão se desenvolver muito e chegar na frente no frigorífico. **Qualidade TOTAL!**

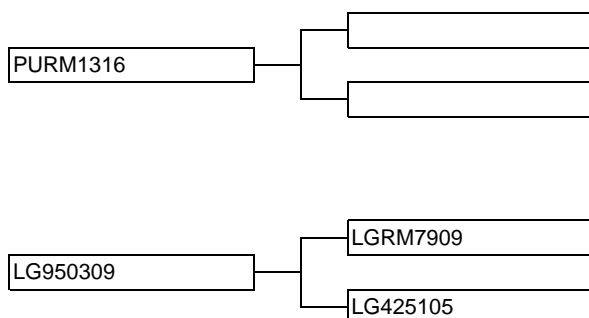
Lote: 229

PU 2013 16

Índice CFM.....: 11,1
Dt. Nasc.: 13/10/2016

Peso Atual...: 556kg
PE Atual.....: 33,7cm

IND



Caract.	DEP	Class.	Caract.	DEP	Class.
PN (kg)	0,6		Conform.	0,50	3%
PD (kg)	11,4	2%	Precocid.	0,40	5%
Mat. Total (kg)	8,3	2%	Muscul.	0,40	5%
GPSob(kg)	11,8	2%	Altsob(cm)	2,5	
Psob. (kg)	23,2	2%	PP14(%)	7,4	20%
PEsob(cm)	1,8	3%	Longevidade	7,9	
Caract.	Valor	Caract.	Valor		
PN (kg)	33	PE sob (cm)	31		
PD (kg)	208	Alt.sob (cm)	144		
Psob. (kg)	329				

O lote 229 é outro **TOURO COMPLETO!** Ele possui excelentes **DEPs de Peso ao Desmame, Materno Total, Ganho de Peso e Peso ao Sobreano.** Além de super bezerros de corte, ele também vai deixar **as melhores matrizes de reposição, para continuar produzindo qualidade por muitas gerações.**

LT	TOURO Dt. Nasc.	PAI Longevidade	Avô Pat. Avô Mat.	PESO PE	INDICE CFM	DPN PNR	DPD PDA	DPSob PSobA	DMC PP14	DPE PEA
230 OPC	LG 0947 16 24/ago	CFM TRUNFO 4,0 Anos	CONRAD AJ LGRM7113	534 34,8	12,2	0,5 30	10,5 203	23,0 343	0,60 9,6	1,7 28
231 OPC	LG 0561 16 15/out	LGRM0916 12,1 Anos		548 33,5	11,0	0,8 35	11,7 230	22,5 360	0,40 8,2	2,0 32
232 OPC	LG 2934 16 14/set	LGAX2416 7,2 Anos	CFM NOTAVEL	530 37,5	14,0	0,4 33	11,9 206	23,5 350	0,8 ³ 8,5	2,8 33
233 OPC	MB 4263 16 23/nov	MBRM1016 5,2 Anos	LGRM8512	534 30,9	11,9	0,4 30	11,9 242	24,3 367	0,60 3,8	1,4 29
234 OPC	PU 2929 16 26/out	PURM2216 4,1 Anos	NIQUEL AJ	522 34,7	12,2	0,4 31	10,6 190	23,6 318	0,50 7,4	2,1 33
235 OPC	PU 0598 16 07/out	PURM0616 14,2 ² Anos	CFM CAPINEIRO	522 33,8	11,0	1,4 38	11,5 196	22,9 359	0,60 5,2	1,3 29
Bateria 29 - PESO - touros com alto PSob - 2 Mé				537	11,8	0,7	11,4	23,2	0,60	1,9
7,9 Anos				34,2		34	211	349	7,7	31

Bateria 30 - NOVILHAS - Baixo PN com alto Peso ao Sobreano

Bateria Opção DESCONTO DOBRADO

O Peso ao Nascer acompanha a seleção para Peso ao Desmama. Quando selecionamos muito forte para Desmama, há uma tendência de produção de bezerros que nascem mais pesados, o que é indesejável. **O ideal é produzirmos bezerros que nascem pequenos, oriundos de partos fáceis, e que se desenvolvem muito ao longo de sua vida.** Essa bateria é a tradução desse trabalho focado em **facilidade de manejo e forte desenvolvimento.**

Lote: 236

LG 0316 16

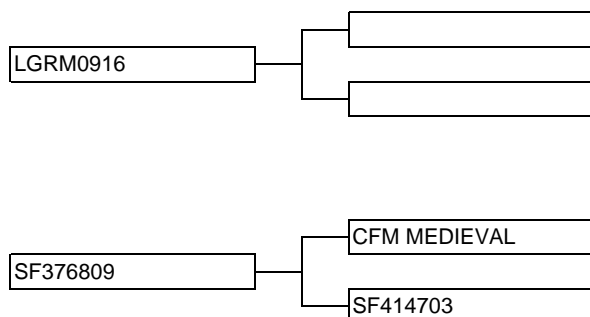
Índice CFM.....: 12,3

Peso Atual...: 598kg

Dt. Nasc.: 01/10/2016

PE Atual.....: 39,3cm

IND



Caract.	DEP	Class.	Caract.	DEP	Class.
PN (kg)	0,6		Conform.	0,50	2%
PD (kg)	11,2	3%	Precocid.	0,50	3%
Mat. Total (kg)	7,1	3%	Muscul.	0,50	4%
GPsob(kg)	10,8	4%	Altsob(cm)	1,0	
Psob. (kg)	22,0	2%	PP14(%)	16,2	3%
PEsob(cm)	3,2	0,1%	Longevidade	8,0	
Caract.	Valor	Caract.	Valor		
PN (kg)	33	PE sob (cm)	38,4²		
PD (kg)	225	Alt.sob (cm)	147		
Psob. (kg)	382				

O lote 236 é o exemplo perfeito da correta seleção genética. Um touro PESO PESADO, com alto Perímetro Escrotal, alto Índice CFM e que nasceu pequeno. Ele já **desmamou bem pesado**, com 225kg a pasto e aos 7 meses de idade, **chegando aos 18 meses com quase 400kg.** Show de desenvolvimento e potencial de ganho de peso!

Lote: 237

LG 3212 16

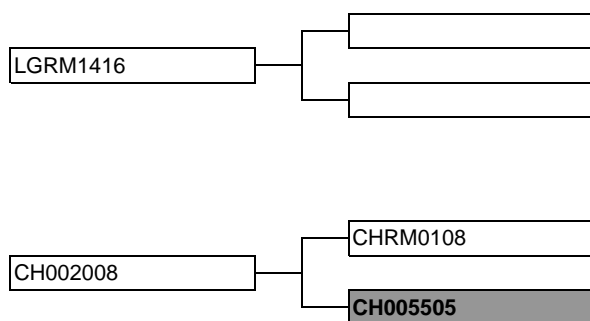
Índice CFM.....: 11,1

Peso Atual...: 604kg

Dt. Nasc.: 27/09/2016

PE Atual.....: 36cm

IND



Caract.	DEP	Class.	Caract.	DEP	Class.
PN (kg)	0,3		Conform.	0,50	3%
PD (kg)	10,5	4%	Precocid.	0,60	1%
Mat. Total (kg)	7,8	2%	Muscul.	0,60	0,5%
GPsob(kg)	10,2	5%	Altsob(cm)	1,4	
Psob. (kg)	20,7	3%	PP14(%)	9,1	20%
PEsob(cm)	1,7	4%	Longevidade	9,1	
Caract.	Valor	Caract.	Valor		
PN (kg)	36	PE sob (cm)	33		
PD (kg)	245	Alt.sob (cm)	149		
Psob. (kg)	389				

Mais um **PESADÃO, campeão de performance e que nasceu pequeno.** O lote 237 é um touro que pode (e deve) trabalhar com novilhas Super Precoces para extrair delas o melhor bezerro! Ele **sempre esteve à frente do seu lote** e, sem dúvida, produzirá filhos com desenvolvimento destacado!

LT	TOURO Dt. Nasc.	PAI Longevidade	Avô Pat. Avô Mat.	PESO PE	ÍNDICE CFM	DPN PNR	DPD PDA	DPSob PSobA	DMC PP14	DPE PEA
238 OPC	PU 2636 16 12/set	CFM TRUNFO 4,1 Anos	CONRAD AJ CFM QUORUM	562 34,4	11,0	0,5 32	9,0 208	18,9 324	0,50 6,0	2,4 31
239 OPC	LG 2227 16 27/ago	CFM MARCO 4,1 Anos	CFM JIM LGRM5613	520 32,3	11,1	0,2 31	10,3 195	21,7 298	0,50 9,0	1,9 31
240 OPC	LG 1883 16 17/out	LGRM3316 10,2 Anos	CFM ITU	514 34,8	11,4	0,2 35	8,7 198	21,4 370	0,60 5,5	1,7 30
241 OPC	LG 3547 16 22/out	LGRM1216 7,1 Anos	CFM REGENTE	516 35,5	10,8	0,3 35	9,2 195	21,3 314	0,40 9,4	2,1 31
242 OPC	LG 1529 16 21/set	LGRM3316 6,9 Anos	LGRM4410	520 32,7	11,2	0,3 34	8,2 211	20,0 355	0,50 11,2	2,0 31
243 OPC	PU 0323 16 26/set	CFM LG239712 5,1 Anos	CFM OLIMPO LNAE1212	508 31,1	11,1	0,6 30	8,9 191	21,9 304	0,50 6,8	1,4 29
Bateria 30 - NOVILHAS - Baixo PN com alto Pes				543	11,2	0,4¹	9,5	21,0	0,50	2,0
6,8 Anos				34,5		33	208	342	9,2	32

Bateria 31 - Altos Índices CFM - 2

O Índice CFM é a maneira da Agro-Pecuária CFM ranquear seus animais de acordo com as características mais importantes para o **RETORNO ECONÔMICO DA PECUÁRIA**. Ele é composto por Peso ao Desmame (20%), Ganho de Peso Pós Desmama (40%), Musculosidade (20%) e Perímetro Escrotal (20%). Então, **quanto maior o Índice CFM, maior a eficiência de produção e, portanto, maior seu lucro**. Os touros de uma das melhores baterias do Megaleilão têm que fazer parte do seu rebanho!

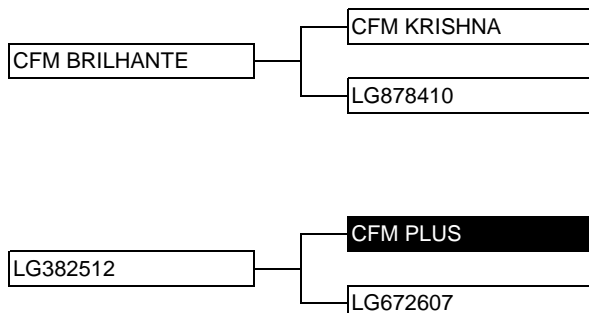
Lote: 244

PU 0155 16

Índice CFM.....: 15,7²
Dt. Nasc.: 09/09/2016

Peso Atual..: 592kg
PE Atual.....: 35,2cm

IND



Caract.	DEP	Class.	Caract.	DEP	Class.
PN (kg)	1,4		Conform.	0,70	0,5%
PD (kg)	14,7	0,5%	Precocid.	0,70	0,5%
Mat. Total (kg)	10,4	0,5%	Muscul.	0,70	0,5%
GPSob(kg)	15,2	0,5%	Altsob(cm)	3,1	
Psob. (kg)	29,9	0,1%	PP14(%)	10,8	20%
PEsob(cm)	3,0	0,1%	Longevidade	5,0	
Caract.	Valor		Caract.	Valor	
PN (kg)	37		PE sob (cm)	35	
PD (kg)	229		Alt.sob (cm)	145	
Psob. (kg)	370				

O lote 244 também dispensa qualquer comentário, basta dizer: **SEGUNDO MAIOR ÍNDICE DO MEGALEILÃO 2018!**

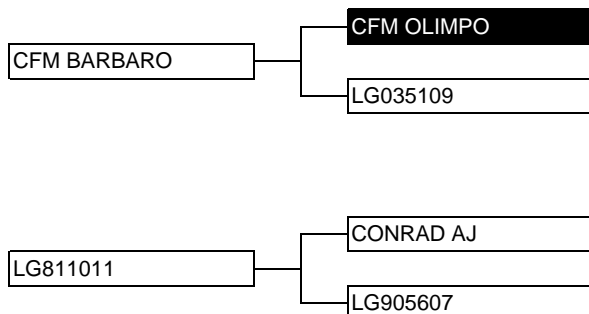
Lote: 245

PU 1653 16

Índice CFM.....: 15,5
Dt. Nasc.: 21/09/2016

Peso Atual..: 546kg
PE Atual.....: 33cm

IND



Caract.	DEP	Class.	Caract.	DEP	Class.
PN (kg)	0,8		Conform.	0,80	0,1%
PD (kg)	15,8	0,1%	Precocid.	0,70	0,5%
Mat. Total (kg)	10,3	0,5%	Muscul.	0,70	0,5%
GPSob(kg)	15,8	0,5%	Altsob(cm)	1,8	
Psob. (kg)	31,5	0,1%	PP14(%)	17,8	2%
PEsob(cm)	2,6	0,5%	Longevidade	6,1	
Caract.	Valor		Caract.	Valor	
PN (kg)	30		PE sob (cm)	30	
PD (kg)	236		Alt.sob (cm)	132	
Psob. (kg)	314				

O lote 245 é destaque absoluto do Megaleilão 2018! Além de **Índice CFM altíssimo, ele é destaque para, praticamente, todas as DEPs!** Para completar, ele também possui uma DEP PP14 altíssima! Ele abre opção para a segunda **MELHOR BATERIA PARA ÍNDICE CFM, GPSob, Conformação e Precocidade**, a terceira **melhor para Músculo**, com muito destaque para **Peso a Desmama**. Momento único no Megaleilão!

LT	TOURO Dt. Nasc.	PAI Longevidade	Avô Pat. Avô Mat.	PESO PE	ÍNDICE CFM	DPN PNR	DPD PDA	DPSob PSobA	DMC PP14	DPE PEA
246	LG 3564 16	CFM MB053408	CFM JEQUITIBA	576	14,4	0,9	16,0	31,8	0,80	0,9
OPC	22/out	5,2 Anos	CFM QUORUM	31,0		37	232	375	-3,5	26
247	PU 1952 16	CFM KRISHNA	MAREL	542	14,7	1,1	13,4	28,2	0,70	2,3
OPC	07/out	4,8 Anos	LGRM6612	34,0		32	213	350	12,5	31
248	LG 2164 16	CFM BARBARO	CFM OLIMPO	540	15,1	1,2	15,1	32,3 ³	0,50	2,4
OPC	22/ago	3,8 Anos	LGRM0313	37,8		35	201	310	7,7	31
249	PU 2649 16	CFM KRISHNA	MAREL	524	15,0	0,6	12,2	27,8	0,80	2,4
OPC	14/set	4,1 Anos	CFM NOTAVEL	34,8		32	214	347	10,5	33
250	PU 0251 16	CFM BARBARO	CFM OLIMPO	532	15,0	1,6	14,8	31,4	0,60	2,0
OPC	19/set	5,0 Anos	LGRM3812	35,7		35	213	315	10,0	29
251	PU 2581 16	CFM BENTO	CFM QUORUM	518	14,4	0,6	10,7	25,6	0,80	2,4
OPC	08/set	4,0 Anos	CFM KRISHNA	36,6		31	205	322	8,8	34
Bateria 31 - Altos Índices CFM - 2 Média				546	15²	1,0	14,1	29,8¹	0,7³	2,2
4,8 Anos				34,8		34	218	338	9,3	31

Bateria 32 - DESMAMA - touros com alto PD - 1

Bateria Opção DESCONTO DOBRADO

A DEP de Peso à Desmama é uma das mais importantes e valorizadas na CFM, compondo 20% do Índice CFM. Essa DEP **indica os touros que produzem os melhores bezerros da safra** - os mais pesados e desenvolvidos - que serão mais valorizados também pelos recriadores. Uma desmama pesada e bem vendida paga todo o investimento em touros superiores com sobra. Primeira característica a ser observada pelo **criador profissional!**

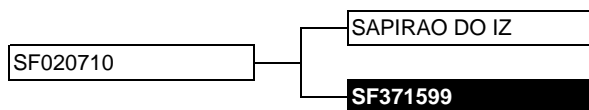
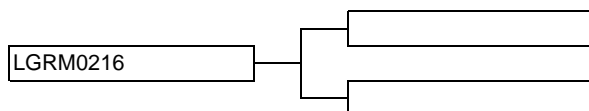
Lote: 252

LG 0352 16

Índice CFM.....: 11,3
Dt. Nasc.: 01/10/2016

Peso Atual...: 640kg
PE Atual.....: 37,7cm

IND



Caract.	DEP	Class.	Caract.	DEP	Class.
PN (kg)	2,1		Conform.	0,60	1%
PD (kg)	13,4	0,5%	Precocid.	0,60	2%
Mat. Total (kg)	7,7	2%	Muscul.	0,60	1%
GPsob(kg)	9,5	6%	Altsob(cm)	3,0	
Psob. (kg)	22,9	2%	PP14(%)	2,7	40%
PEsob(cm)	1,7	4%	Longevidade	7,1	
Caract.	Valor		Caract.	Valor	
PN (kg)	44		PE sob (cm)	34	
PD (kg)	224		Alt.sob (cm)	158	
Psob. (kg)	386				

O lote 252 é diferenciado! Classificado como **TOP 0,5% para DEP Peso a Desmama**, ele sempre esteve a frente. Desmamou pesado (7 meses de idade, à pasto), chegou pesado aos 18 meses de idade e hoje é um dos touros mais pesados do remate. Verdadeiro **campeão de performance!**

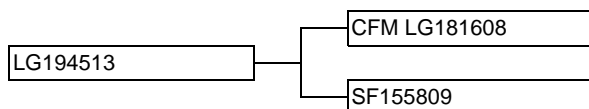
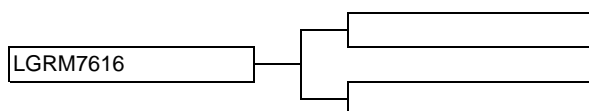
Lote: 253

LG 1102 16

Índice CFM.....: 11,1
Dt. Nasc.: 20/09/2016

Peso Atual...: 642kg
PE Atual.....: 36cm

IND



Caract.	DEP	Class.	Caract.	DEP	Class.
PN (kg)	1,7		Conform.	0,60	0,5%
PD (kg)	16,3³	0,1%	Precocid.	0,50	3%
Mat. Total (kg)	11,7¹	0,1%	Muscul.	0,50	2%
GPsob(kg)	7,8	10%	Altsob(cm)	1,8	
Psob. (kg)	24,1	1%	PP14(%)	9,8	20%
PEsob(cm)	2,0	2%	Longevidade	4,0	
Caract.	Valor		Caract.	Valor	
PN (kg)	42		PE sob (cm)	33	
PD (kg)	244		Alt.sob (cm)	147	
Psob. (kg)	391				

O lote 253 é muito equivalente ao lote anterior. Também é um **campeão de performance**, sempre à frente do seu grupo. O lote 253 traz 2 diferenciais importantes: a **MELHOR DEP de MATERNO TOTAL** e abre bateria para a terceira **MELHOR BATERIA PARA PESO AO DESMAME DO MEGALEILÃO**. Qualidade de sobra numa bateria só!

LT	TOURO Dt. Nasc.	PAI Longevidade	Avô Pat. Avô Mat.	PESO PE	ÍNDICE CFM	DPN PNR	DPD PDA	DPSob PSobA	DMC PP14	DPE PEA
254 OPC	LG 1938 16 24/out	LGRM3416 11,1 Anos	LGRM0605	558 35,0	12,1	1,1 39	13,4 243	24,1 384	0,60 11,2	2,0 32
255 OPC	LG 1855 16 14/out	LGRM3116 6,1 Anos	BUARQUE AJ	544 34,4	12,7	0,9 37	13,9 228	26,8 370	0,50 10,1	1,9 31
256 OPC	MB 4156 16 01/nov	MBRM1116 5,3 Anos	MACUNI DO SALTO	542 32,5	11,1	2,3 40	14,6 249	25,4 361	0,60 5,6	0,9 27
257 OPC	PU 2080 16 20/out	CFM LGT73912 13,1 Anos	CFM QUANTUM CFM SF429099	520 31,7	11,6	0,8 31	13,6 201	23,8 319	0,60 5,2	1,5 29
258 OPC	LG 4847 16 23/nov	LGRM7116 3,2 Anos	CFM NOTAVEL	502 30,3	13,1	0,3 34	13,1 193	29,1 360	0,60 3,3	1,1 27
259 OPC	LG 4782 16 28/out	LGRM7116 4,1 Anos	LGBU7113	512 33,3	11,5	1,3 38	14,8 212	25,8 340	0,50 2,8	1,4 28
Bateria 32 - DESMAMA - touros com alto PD - 1				558	11,8	1,3	14,1³	25,2	0,60	1,6
6,8 Anos				33,9		38	224	363,8³	6,3	30

Bateria 33 - Filhos do CFM Bento

Bateria Opção DESCONTO DOBRADO

CFM Bento é um dos melhores representantes da genética do CFM Quorum no Sumário CFM 2015. **Ocupando a 15ª posição, ele é líder para Índice CFM, Ganho de Peso, Peso ao Sobreano e C P M.** Além disso, ele faz parte do seletor grupo dos **novos líderes de Sumário**, representando tudo o que temos de **mais moderno e renovado**. Em se tratando de genética do Quorum, **CFM Bento também é excelente opção de linhagem para se encaixar em Diamante e Tietê.**

Lote: 260

LG 1326 16

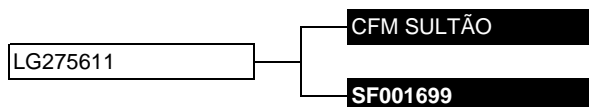
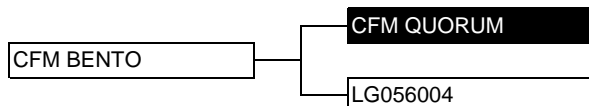
Índice CFM.....: 14,4

Peso Atual...: 644kg

Dt. Nasc.: 08/09/2016

PE Atual.....: 39,3cm

IND



Caract.	DEP	Class.	Caract.	DEP	Class.
PN (kg)	0,9		Conform.	0,9 ¹	0,1%
PD (kg)	15,2	0,1%	Precocid.	0,80	0,1%
Mat. Total (kg)	10,8	0,1%	Muscul.	0,70	0,5%
GPsob(kg)	13,9	1%	Altsob(cm)	3,1	
Psob. (kg)	29,1	0,1%	PP14(%)	14,7	5%
PEsob(cm)	2,1	2%	Longevidade	6,1	
Caract.	Valor	Caract.	Valor		
PN (kg)	40	PE sob (cm)	31		
PD (kg)	263,8 ¹	Alt.sob (cm)	152		
Psob. (kg)	389				

O lote 260 está na **elite dos touros especiais** do Megaleilão! Pela quantidade de marcações, fica fácil perceber o porquê: **PESO PESADO, alto Perímetro Escrotal, alto Índice CFM, destaque para Peso a Desmama, Materno Total, Peso ao Sobreano e C P M.** Isso sem mencionar que ele teve a **MELHOR DESMAMA DO MEGALEILÃO**, atingindo 264kg aos 7 meses de idade e totalmente à pasto. Mais um detalhe: repare na DEP **PP14**.

Lote: 261

LG 0921 16

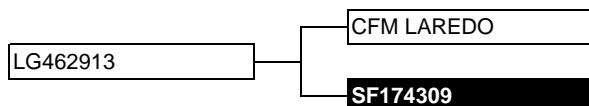
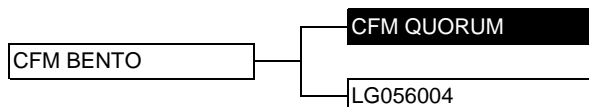
Índice CFM.....: 12,7

Peso Atual...: 576kg

Dt. Nasc.: 23/08/2016

PE Atual.....: 35,4cm

IND



Caract.	DEP	Class.	Caract.	DEP	Class.
PN (kg)	0,3		Conform.	0,60	0,5%
PD (kg)	12,3	1%	Precocid.	0,70	0,5%
Mat. Total (kg)	8,1	2%	Muscul.	0,70	0,1%
GPsob(kg)	11,0	3%	Altsob(cm)	1,9	
Psob. (kg)	23,3	2%	PP14(%)	10,4	20%
PEsob(cm)	2,1	2%	Longevidade	4,0	
Caract.	Valor	Caract.	Valor		
PN (kg)	31	PE sob (cm)	31		
PD (kg)	203	Alt.sob (cm)	145		
Psob. (kg)	348				

O lote 261 abre uma bateria de opções onde estão **TODOS** os filhos do CFM Bento do Megaleilão! É a **oportunidade única de levar para o seu rebanho toda a qualidade deste novo líder de Sumário** e aproveitar os descontos exclusivos do Megaleilão!

LT	TOURO Dt. Nasc.	PAI Longevidade	Avô Pat. Avô Mat.	PESO PE	INDICE CFM	DPN PNR	DPD PDA	DPSob PSobA	DMC PP14	DPE PEA
262 OPC	PU 2631 16 12/set	CFM BENTO 4,1 Anos	CFM QUORUM CFM MINERIO	540 31,5	13,3	0,3 32	12,0 211	26,2 325	0,70 4,3	1,5 31
263 OPC	LG 3909 16 16/set	CFM BENTO 8,0 Anos	CFM QUORUM CFM QUANTICO	524 36,7	13,8	-0,6 ² 29	8,4 168	25,8 308	0,60 13,8	2,2 31
264 OPC	LG 0989 16 30/ago	CFM BENTO 4,0 Anos	CFM QUORUM LNRM1513	534 30,7	11,3	1,0 38	11,6 197	23,9 341	0,50 6,1	1,3 27
265 OPC	PU 2652 16 14/set	CFM BENTO 4,1 Anos	CFM QUORUM CFM KRISHNA	514 38,1	13,1	0,4 31	10,2 203	22,1 324	0,70 10,5	2,7 33
266 OPC	PU 0152 16 09/set	CFM BENTO 3,9 Anos	CFM QUORUM CFM OLIMPO	516 35,3	12,6	0,5 35	11,5 203	23,1 301	0,70 4,6	2,1 31
267 OPC	PU 2655 16 14/set	CFM BENTO 4,1 Anos	CFM QUORUM CFM URUTU	508 33,0	11,9	0,6 31	13,6 229	22,8 301	0,60 5,0	2,3 32
Bateria 33 - Filhos do CFM Bento Média				545	12,9	0,4²	11,9	24,5	0,70	2,0
4,8 Anos				35,0		33	210	330	8,7	31

Bateria 34 - GANHO - touros com alto GPSob - 1

A DEP de Ganho de Peso pós Desmama é uma das **mais importantes na seleção da CFM**. Sempre nos preocupamos em produzir bezerros que desmamem pesados e que **continuam ganhando peso longe de suas mães, apesar do estresse da desmama e da seca durante a recria**. **Eficiência** é a palavra de ordem nessa bateria e em toda a seleção CFM!

Lote: 268

LG 3647 16

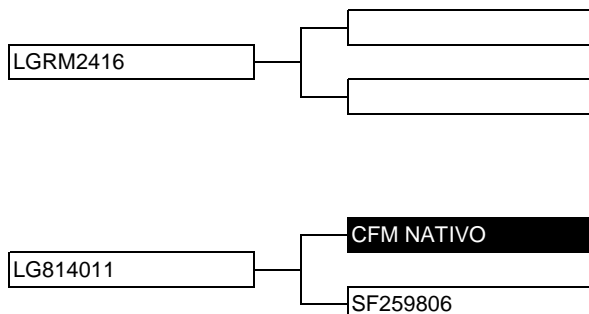
Índice CFM.....: 12,6

Peso Atual...: 614kg

Dt. Nasc.: 10/11/2016

PE Atual.....: 37,2cm

IND



Caract.	DEP	Class.	Caract.	DEP	Class.
PN (kg)	0,4		Conform.	0,60	0,5%
PD (kg)	12,4	1%	Precocid.	0,50	3%
Mat. Total (kg)	7,4	3%	Muscul.	0,40	5%
GPSob(kg)	15,3	0,5%	Altsob(cm)	1,9	
Psob. (kg)	27,7	0,5%	PP14(%)	9,4	20%
PEsob(cm)	1,7	4%	Longevidade	5,2	
Caract.	Valor	Caract.	Valor		
PN (kg)	36	PE sob (cm)	33		
PD (kg)	234	Alt.sob (cm)	152		
Psob. (kg)	402				

O lote 268 é um touro **campeão de performance!!** Outro daqueles touros que sempre foram pesados. Com uma das **melhores performances do Megaleilão**, sua palavra de ordem é **eficiência!** Eficiente ao ganhar peso até a desmama e **MUITO EFICIENTE em ganhar MUITO PESO durante a recria (TOP 0,5%) e durante a TERMINAÇÃO (TOP 0,5%)**.

Lote: 269

LG 4006 16

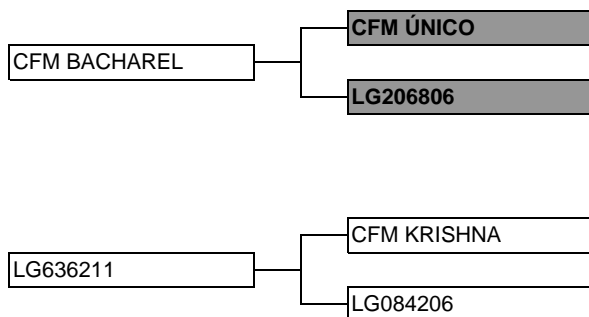
Índice CFM.....: 12,9

Peso Atual...: 604kg

Dt. Nasc.: 28/09/2016

PE Atual.....: 34,5cm

IND



Caract.	DEP	Class.	Caract.	DEP	Class.
PN (kg)	0,6		Conform.	0,60	0,5%
PD (kg)	11,4	2%	Precocid.	0,50	4%
Mat. Total (kg)	6,4	5%	Muscul.	0,40	5%
GPSob(kg)	16,8	0,1%	Altsob(cm)	2,2	
Psob. (kg)	28,2	0,5%	PP14(%)	5,6	30%
PEsob(cm)	1,5	6%	Longevidade	5,9	
Caract.	Valor	Caract.	Valor		
PN (kg)	33	PE sob (cm)	28		
PD (kg)	211	Alt.sob (cm)	144		
Psob. (kg)	340				

Mais um **DESTAQUE para Ganho de Peso e Peso ao Sobreano** só poderia mesmo ser um dos **touros mais pesados do Megaleilão 2018!** O lote 269 é outro **líder para eficiência** no rebanho da CFM! E ele abre opção para uma das **melhores baterias para DEP Ganho de Peso**, a DEP da recria curta.

LT	TOURO Dt. Nasc.	PAI Longevidade	Avô Pat. Avô Mat.	PESO PE	ÍNDICE CFM	DPN PNR	DPD PDA	DPSob PSobA	DMC PP14	DPE PEA
270	PU 2294 16 14/nov	PURM1216 6,1 Anos		544 32,1	13,4	0,7 34	12,8 207	29,0 373	0,50 10,7	1,5 29
OPC			CFM PREDILETO							
271	PU 0419 16 01/out	CFM SF213207 5,0 Anos		576 32,6	11,5	1,1 35	10,2 199	25,1 325	0,50 10,9	1,0 29
OPC			CFM SF036004							
272	LG 2320 16 14/set	CFM LG825311 4,1 Anos	CFM SEGREDO CFM KRISHNA	526 34,1	13,8	0,4 35	7,2 175	26,1 320	0,60 4,8	1,4 29
OPC										
273	PU 2886 16 13/out	PURM2016 4,0 Anos	LGAQ1913	542 35,3	12,6	0,4 29	11,9 201	25,2 348	0,60 10,0	1,8 32
OPC										
274	LG 3105 16 23/set	LGAY1216 11,2 Anos	CFM KHAN	512 32,5	10,8	0,1 32	9,9 181	23,3 361	0,40 7,0	1,4 30
OPC										
275	LG 0337 16 01/out	LGRM0216 12,2 Anos	CFM HERDEIRO	524 36,3	11,0	1,2 42	5,9 182	20,0 351	0,40 13,4	1,9 31
OPC										
Bateria 34 - GANHO - touros com alto GPSob -				555	12,3	0,6	10,2	25,6	0,50	1,5
				34,3		35	199	352	9,0	30

Bateria 35 - GANHO - CFM Torpedo com alto GPSob

Bateria Opção DESCONTO DOBRADO

CFM Torpedo é uma das estrelas do Sumário de Touros CFM 2018. Ocupando a **19ª posição no ranking geral, CFM Torpedo é líder para Índice CFM e Ganho de Peso**. Ele é um dos melhores representantes da **linhagem CFM Tietê**. Tietê não precisa de apresentações, foi o **maior genearca da CFM**, touro que originou as **linhagens de precocidade sexual** e que mudou os rumos da nossa seleção genética. Um verdadeiro divisor de águas. E CFM Torpedo traz toda essa história de sucesso em seus genes!

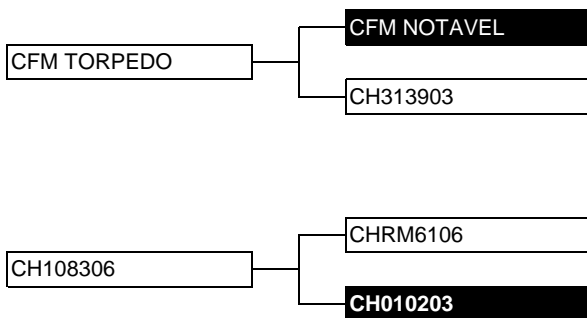
Lote: 276

MB 2166 16

Índice CFM.....: 12,2
Dt. Nasc.: 06/10/2016

Peso Atual..: 564kg
PE Atual.....: 33cm

IND



Caract.	DEP	Class.	Caract.	DEP	Class.
PN (kg)	1,0		Conform.	0,60	1%
PD (kg)	11,2	3%	Precocid.	0,50	3%
Mat. Total (kg)	7,9	2%	Muscul.	0,50	2%
GPSob(kg)	11,0	3%	Altsob(cm)	2,0	
Psob. (kg)	22,1	2%	PP14(%)	11,0	20%
PEsob(cm)	2,8	0,5%	Longevidade	11,1	
Caract.	Valor	Caract.	Valor		
PN (kg)	35	PE sob (cm)	33		
PD (kg)	229	Alt.sob (cm)	148		
Psob. (kg)	372				

Investir na linhagem CFM Tietê é sempre um tiro certo na alta produtividade! O lote 276 é um belo representante de CFM Tietê. **Alto Índice CFM e uma régua de DEPs impecável para todas as características de produção.** Touro ideal para acasalar com vacas descendentes de CFM Diamante, CFM Krishna ou CFM Quorum.

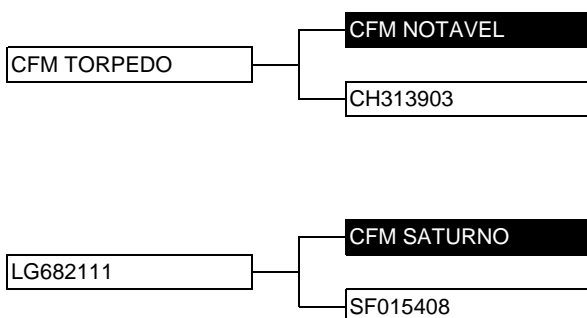
Lote: 277

PU 1628 16

Índice CFM.....: 12
Dt. Nasc.: 18/09/2016

Peso Atual..: 548kg
PE Atual.....: 31,4cm

IND



Caract.	DEP	Class.	Caract.	DEP	Class.
PN (kg)	1,3		Conform.	0,70	0,5%
PD (kg)	12,6	1%	Precocid.	0,60	1%
Mat. Total (kg)	8,7	1%	Muscul.	0,60	2%
GPSob(kg)	12,1	2%	Altsob(cm)	2,4	
Psob. (kg)	24,7	1%	PP14(%)	9,3	20%
PEsob(cm)	1,7	4%	Longevidade	6,1	
Caract.	Valor	Caract.	Valor		
PN (kg)	38	PE sob (cm)	28		
PD (kg)	229	Alt.sob (cm)	142		
Psob. (kg)	328				

O lote 277 é muito equivalente ao lote anterior, mostrando a **uniformidade dos produtos do CFM Torpedo**. São todos máquinas de produzir bezerro bom! Basta olhar a bateria de opção para ter certeza. E atenção: aqui estão os últimos filhos do CFM Torpedo de todo o Megaleilão. Agora é a hora de **renovar a genética CFM Tietê do seu rebanho!**

LT	TOURO Dt. Nasc.	PAI Longevidade	Avô Pat. Avô Mat.	PESO PE	ÍNDICE CFM	DPN PNR	DPD PDA	DPSob PSobA	DMC PP14	DPE PEA
278 OPC	LG 0129 16 10/set	CFM TORPEDO 7,1 Anos	CFM NOTAVEL CFM MINERIO	546 35,0	12,7	0,8 36	12,2 225	25,4 369	0,60 10,6	1,8 29
279 OPC	LG 3856 16 12/set	CFM TORPEDO 3,9 Anos	CFM NOTAVEL CFM QUEOPS	532 34,8	14,0	1,0 36	9,4 177	26,0 308	0,60 13,9	2,5 31
280 OPC	MB 2084 16 26/set	CFM TORPEDO 12,0 Anos	CFM NOTAVEL CHRM1705	544 36,1	12,0	1,0 35	9,1 208	20,6 350	0,40 12,7	3,1 36
281 OPC	PU 2518 16 06/set	CFM TORPEDO 3,0 Anos	CFM NOTAVEL CFM CH120708	528 36,8	12,5	0,2 29	9,0 196	22,1 291	0,50 9,1	2,8 33
282 OPC	LG 0239 16 24/set	CFM TORPEDO 13,1 Anos	CFM NOTAVEL CFM LAREDO	522 36,9	11,8	1,0 37	9,9 196	22,2 352	0,40 9,1	2,9 34
283 OPC	LG 0158 16 14/set	CFM TORPEDO 8,9 Anos	CFM NOTAVEL CFM MAX	526 35,3	11,7	0,5 33	10,6 218	23,7 332	0,30 8,3	2,4 31
Bateria 35 - GANHO - CFM Torpedo com alto GF				539	12,4	0,8	10,5	23,4	0,50	2,5²
8,2 Anos				34,9		35	210	338	10,5	32

Bateria 36 - GANHO - touros com alto GPSob - 2

Bateria Opção DESCONTO DOBRADO

A DEP de Ganho de Peso pós Desmama é uma das **mais importantes na seleção da CFM**. Sempre nos preocupamos em produzir bezerros que desmamem pesados e que continuem ganhando peso longe de suas mães, apesar do estresse da desmama e da seca durante a recria. **Eficiência** é a palavra de ordem nessa bateria e em toda a seleção CFM!

Lote: 284

MB 4035 16

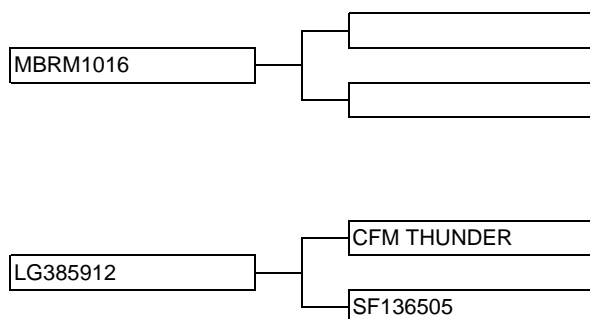
Índice CFM.....: 11,6

Dt. Nasc.: 17/10/2016

Peso Atual..: 574kg

PE Atual.....: 35,7cm

IND



Caract.	DEP	Class.	Caract.	DEP	Class.
PN (kg)	1,4		Conform.	0,60	1%
PD (kg)	9,9	5%	Precocid.	0,50	4%
Mat. Total (kg)	5,6	8%	Muscul.	0,50	3%
GPSob(kg)	13,0	1%	Altsob(cm)	1,5	
Psob. (kg)	23,0	2%	PP14(%)	8,8	20%
PEsob(cm)	1,8	4%	Longevidade	5,1	
Caract.	Valor	Caract.	Valor		
PN (kg)	40	PE sob (cm)	32		
PD (kg)	209	Alt.sob (cm)	148		
Psob. (kg)	376				

Mais um touro líder para EFICIÊNCIA à disposição. Aqui vale lembrar que a RECRIA é o período mais DELICADO da vida do animal e é determinante para sabermos a idade de abate. Uma recria mal conduzida vai atrasar o desenvolvimento do animal e retardar seu abate. Já uma recria eficiente fará com que o animal entre mais cedo na fase de terminação e chegue no frigorífico ainda bem jovem, tornando sua **carcaça interessante para os mercados mais exigentes**. O lote 284 é o touro certo para incrementar a eficiência da sua fazenda.

Lote: 285

LG 3373 16

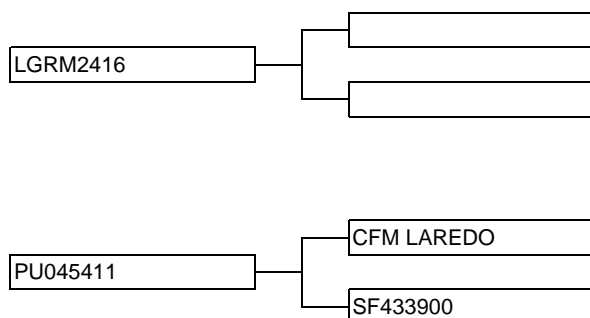
Índice CFM.....: 12

Dt. Nasc.: 04/10/2016

Peso Atual..: 538kg

PE Atual.....: 34,8cm

IND



Caract.	DEP	Class.	Caract.	DEP	Class.
PN (kg)	2,2		Conform.	0,60	0,5%
PD (kg)	11,5	2%	Precocid.	0,50	2%
Mat. Total (kg)	6,4	5%	Muscul.	0,50	3%
GPSob(kg)	13,3	1%	Altsob(cm)	2,2	
Psob. (kg)	24,8	1%	PP14(%)	5,2	30%
PEsob(cm)	1,6	5%	Longevidade	6,0	
Caract.	Valor	Caract.	Valor		
PN (kg)	44	PE sob (cm)	29		
PD (kg)	200	Alt.sob (cm)	142		
Psob. (kg)	334				

Subiu o Índice CFM! Subiu a DEP Ganho de Peso! O lote 285 é o touro certo para produzir animais com mais @@ no frigorífico e mais \$\$ no seu bolso!

LT	TOURO Dt. Nasc.	PAI Longevidade	Avô Pat. Avô Mat.	PESO PE	ÍNDICE CFM	DPN PNR	DPD PDA	DPSob PSobA	DMC PP14	DPE PEA
286	LG 2434 16	LGRM7316		554	11,1	1,1	10,5	25,3	0,40	0,9
OPC	24/set	4,0 Anos	LGRM4913	31,4		35	209	356	5,5	28
287	PU 2824 16	PURM2116		532	12,2	0,2	11,5	26,9	0,60	0,8
OPC	01/out	4,1 Anos	CFM OLIMPO	33,7		29	210	370	3,0	27
288	LG 2028 16	LGRM3316		532	12,2	1,3	9,2	26,2	0,40	1,2
OPC	09/nov	6,9 Anos	LGRM1210	32,8		38	207	377	6,6	30
289	LG 2516 16	LGRM7816		528	11,6	0,6	8,9	23,3	0,50	1,6
OPC	08/out	3,9 Anos	LGRM0913	32,0		33	193	328	9,6	29
290	LG 3359 16	LGRM1116		514	12,4	1,6	8,5	24,8	0,40	2,1
OPC	04/out	6,0 Anos	LGAA3611	34,0		43	189	328	13,2	31
291	LG 2430 16	LGRM7016		502	11,3	0,9	10,7	24,4	0,30	1,9
OPC	24/set	4,1 Anos	CFM SF317506	33,3		32	203	317	6,4	32
Bateria 36 - GANHO - touros com alto GPSob - 5,0 Anos				534	11,8	1,1	10,1	24,9	0,40	1,5
				33,5		37	203	348	7,3	30

Bateria 37 - Influência Conrad AJ

Conrad AJ é o filho do Kunal que mais se destacou na seleção CFM. Além de possuir A MAIOR DEP DE PP14 do Sumário de Touros CFM 2018, Conrad também é líder para Ganho de Peso pós Desmama e Índice CFM. Nesta bateria, reunimos alguns de seus melhores descendentes. Além da **força genética**, esta bateria também traz uma **excelente opção de linhagem!**

Lote: 292

LG 1469 16

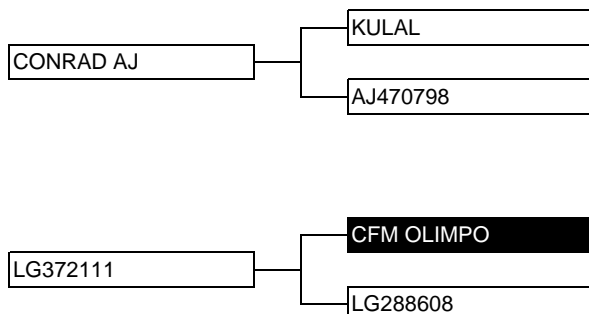
Índice CFM.....: 11,5

Peso Atual...: 610kg

Dt. Nasc.: 19/09/2016

PE Atual.....: 34,2cm

IND



Caract.	DEP	Class.	Caract.	DEP	Class.
PN (kg)	1,1		Conform.	0,50	2%
PD (kg)	9,8	5%	Precocid.	0,50	2%
Mat. Total (kg)	6,8	4%	Muscul.	0,50	3%
GPsob(kg)	12,3	2%	Altsob(cm)	1,7	
Psob. (kg)	22,1	2%	PP14(%)	19,8	1%
PEsob(cm)	2,0	2%	Longevidade	6,0	
Caract.	Valor	Caract.	Valor		
PN (kg)	39	PE sob (cm)	33		
PD (kg)	221	Alt.sob (cm)	153		
Psob. (kg)	365				

O lote 292 é pura precocidade sexual! Este filho do Conrad AJ é um dos **grandes destaques do Megaleilão para DEP PP14**, a "**menina dos nossos olhos**". Já falamos bastante sobre a importância dessa DEP, mas não custa nada lembrar que os nossos rebanhos são formados essencialmente por vacas. É preciso que elas sejam boas para fazer todo o processo ser eficiente. **Investir em precocidade sexual é fundamental para o sucesso da atividade.**

Lote: 293

LG 0285 16

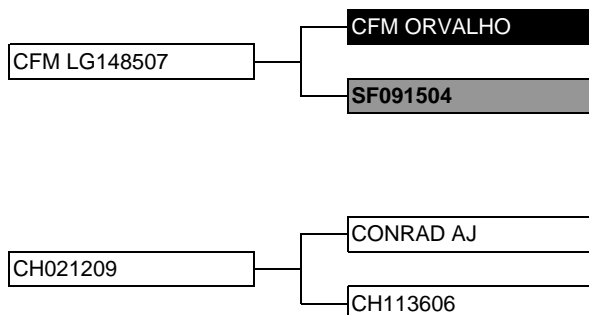
Índice CFM.....: 11,6

Peso Atual...: 576kg

Dt. Nasc.: 28/09/2016

PE Atual.....: 34cm

IND



Caract.	DEP	Class.	Caract.	DEP	Class.
PN (kg)	0,9		Conform.	0,60	0,5%
PD (kg)	12,1	2%	Precocid.	0,60	1%
Mat. Total (kg)	7,8	2%	Muscul.	0,60	0,5%
GPsob(kg)	11,6	3%	Altsob(cm)	2,6	
Psob. (kg)	23,7	1%	PP14(%)	16,4	3%
PEsob(cm)	1,3	10%	Longevidade	8,1	
Caract.	Valor	Caract.	Valor		
PN (kg)	41	PE sob (cm)	30		
PD (kg)	225	Alt.sob (cm)	154		
Psob. (kg)	360				

A régua de DEPs do lote 293 é impressionante! Além de **altas DEPs para todas as características de produção**, ele também possui **alta DEP PP14**, o colocando como um dos **touros especiais** do Megaleilão 2018! **ATENÇÃO: ele abre opção para uma das melhores baterias para PP14!**

LT	TOURO Dt. Nasc.	PAI Longevidade	Avô Pat. Avô Mat.	PESO PE	ÍNDICE CFM	DPN PNR	DPD PDA	DPSob PSobA	DMC PP14	DPE PEA
294	LG 0930 16	CONRAD AJ	KULAL	550	13,7	0,4	10,9	26,0	0,70	1,8
OPC	23/ago	4,0 Anos	CFM QUORUM	36,1		30	214	359	19,6	28
295	LG 4281 16	CONRAD AJ	KULAL	562	11,1	0,0	9,9	23,9	0,50	1,0
OPC	22/ago	4,0 Anos	CFM OLIMPO	31,6		30	177	300	18,6	26
296	LG 2216 16	CONRAD AJ	KULAL	540	13,1	0,6	9,3	25,7	0,60	1,7
OPC	26/ago	4,0 Anos	CFM KRISHNA	36,4		36	179	318	19,7	29
297	LG 3821 16	CONRAD AJ	KULAL	530	11,2	2,1	10,8	23,8	0,60	1,0
OPC	06/set	5,0 Anos		31,3		51	187	314	18,8	26
298	LG 2132 16	CONRAD AJ	KULAL	516	12,3	1,2	10,6	25,4	0,60	1,2
OPC	20/ago	3,9 Anos	LGRM0513	32,3		33	192	316	19,6	28
299	LG 3076 16	CFM CH414906	CFM JACARANDA	518	11,8	0,7	13,3	26,3	0,50	1,3
OPC	23/set	8,0 Anos	CONRAD AJ	30,2		36	203	342	16,4	28
Bateria 37 - Influência Conrad AJ Média				550	12,0	0,9	10,8	24,6	0,60	1,4
5,4 Anos				33,3		37	200	334	18,6	29

Bateria 38 - PP14 - Touros com alta PP14 - 2

Bateria Opção DESCONTO DOBRADO

A DEP PP14 é a menina dos olhos da CFM. Com muito orgulho, apresentamos uma história de pioneirismo, que tornou possível identificar **linhagens mais precoces**, antecipar o início da vida reprodutiva das fêmeas e, como resultado, ter um rebanho com **elevada proporção de matrizes em produção**. Tudo isso é fruto de um trabalho sério e focado nos núcleos de precocidade, **resultando nessa DEP que é uma das mais procuradas pelos clientes CFM**.

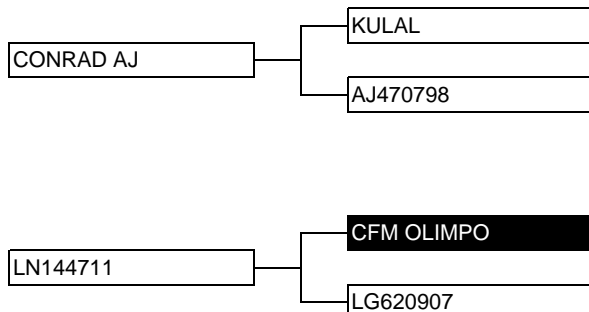
Lote: 300

LG 1275 16

Índice CFM.....: 11,2
Dt. Nasc.: 06/09/2016

Peso Atual..: 596kg
PE Atual.....: 38cm

IND



Caract.	DEP	Class.	Caract.	DEP	Class.
PN (kg)	0,7		Conform.	0,50	3%
PD (kg)	10,0	5%	Precocid.	0,50	2%
Mat. Total (kg)	7,6	2%	Muscul.	0,60	2%
GPSob(kg)	11,1	3%	Altsob(cm)	2,4	
Psob. (kg)	21,1	3%	PP14(%)	19,9	1%
PEsob(cm)	1,9	3%	Longevidade	6,1	
Caract.	Valor	Caract.	Valor		
PN (kg)	39	PE sob (cm)	33		
PD (kg)	240	Alt.sob (cm)	153		
Psob. (kg)	372				

Touração!! O lote 300 é um dos **destaques do Megaleilão para DEP PP14!** Só poderia mesmo ser filho do grande líder para essa características, o Conrad AJ. Vale lembrar que a **genética Conrad AJ se encaixa perfeitamente com CFM Diamante, Tietê, Ensino, Quorum e Krishna**. É o touro certo para quem já vem usando CFM por várias gerações.

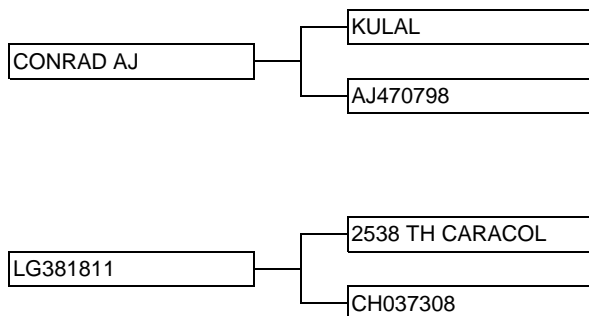
Lote: 301

LG 2861 16

Índice CFM.....: 12,5
Dt. Nasc.: 10/09/2016

Peso Atual..: 532kg
PE Atual.....: 33,1cm

IND



Caract.	DEP	Class.	Caract.	DEP	Class.
PN (kg)	1,1		Conform.	0,60	0,5%
PD (kg)	10,8	3%	Precocid.	0,50	3%
Mat. Total (kg)	8,3	2%	Muscul.	0,60	2%
GPSob(kg)	13,4	1%	Altsob(cm)	1,6	
Psob. (kg)	24,3	1%	PP14(%)	20,9	0,5%
PEsob(cm)	1,9	3%	Longevidade	6,0	
Caract.	Valor	Caract.	Valor		
PN (kg)	38	PE sob (cm)	31		
PD (kg)	232	Alt.sob (cm)	141		
Psob. (kg)	345				

Subiu o Índice! Subiu a DEP PP14! O lote 301 é, simplesmente, **TOP 0,5%** para essa característica. Ele abre opção para a **segunda melhor bateria para PP14 de todo o Megaleilão!** É muita **qualidade e precocidade sexual** reunida numa só bateria!

LT	TOURO Dt. Nasc.	PAI Longevidade	Avô Pat. Avô Mat.	PESO PE	INDICE CFM	DPN PNR	DPD PDA	DPSob PSobA	DMC PP14	DPE PEA
302	LG 1683 16	CONRAD AJ	KULAL	528	12,0	0,0	4,6	21,0	0,50	1,7
OPC	29/set	9,0 Anos	CHRM5707	32,5		35	198	347	21,7	30
303	LG 3171 16	CONRAD AJ	KULAL	538	11,7	0,5	8,1	21,1	0,50	2,4
OPC	27/set	10,9 Anos	SFRM1106	33,1		37	212	325	22,9²	32
304	LG 2850 16	CONRAD AJ	KULAL	526	11,1	1,0	7,8	19,6	0,50	2,0
OPC	10/set	12,9 Anos	SFRM2104	35,5		41	199	324	22,5	31
305	LG 0187 16	CONRAD AJ	KULAL	510	11,5	0,9	6,1	22,6	0,40	1,5
OPC	19/set	7,9 Anos	LGRM4809	34,4		41	205	354	21,8	30
306	PU 1760 16	CONRAD AJ	KULAL	508	11,8	0,3	8,9	22,8	0,50	1,8
OPC	27/set	4,9 Anos	LGRM1712	32,6		31	188	319	21,1	31
307	LG 3092 16	CONRAD AJ	KULAL	520	11,2	0,2	7,4	20,4	0,50	1,8
OPC	23/set	5,0 Anos	CFM CH267805	34,5		33	173	329	21,5	30
Bateria 38 - PP14 - Touros com alta PP14 - 1 Mé				532	11,6	0,6	7,9	21,6	0,50	1,9
7,8 Anos				34,2		37	206	339	21,5²	31

Bateria 39 - Influência Conrad AJ - 2

Bateria Opção DESCONTO DOBRADO

Conrad AJ é o filho do Kunal que mais se destacou na seleção CFM. Além de possuir A MAIOR DEP DE PP14 do Sumário de Touro CFM 2018, Conrad também é líder para Ganho de Peso pós Desmama e Índice CFM. Nesta bateria, reunimos alguns de seus melhores descendentes. Além da **força genética**, esta bateria também traz uma **excelente opção de linhagem!**

Lote: 308

LG 4353 16

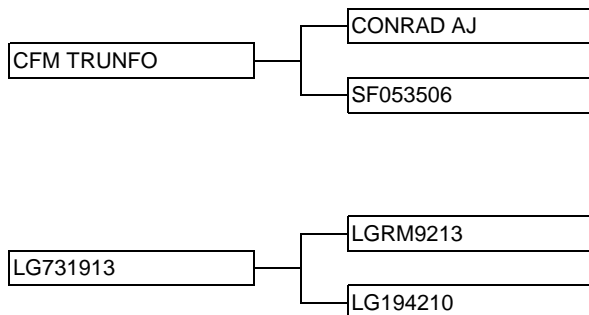
Índice CFM.....: 12,2

Peso Atual..: 554kg

Dt. Nasc.: 31/08/2016

PE Atual.....: 34,3cm

IND



Caract.	DEP	Class.	Caract.	DEP	Class.
PN (kg)	1,3		Conform.	0,50	2%
PD (kg)	11,9	2%	Precocid.	0,50	2%
Mat. Total (kg)	6,5	5%	Muscul.	0,50	2%
GPsob(kg)	13,3	1%	Altsob(cm)	2,5	
Psob. (kg)	25,2	1%	PP14(%)	4,3	40%
PEsob(cm)	1,7	4%	Longevidade	3,8	
Caract.	Valor	Caract.	Valor		
PN (kg)	40	PE sob (cm)	29		
PD (kg)	182	Alt.sob (cm)	139		
Psob. (kg)	304				

Dá uma olhada na régua de DEPs do lote 308! **Impecável, qualidade do início ao fim**. Além de pertencer à linhagem Conrad AJ, o lote 308 vai **turbinar a recria e a engorda da sua fazenda, com DEPs TOP 1% para essas características**. Touro mais que completo, produzindo muita CARNE de qualidade e deixando **MATRIZES excelentes** no rebanho!

Lote: 309

MB 4133 16

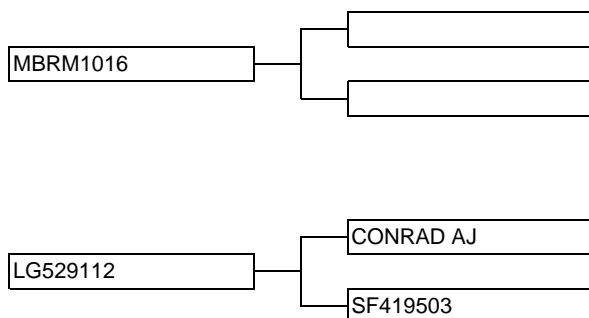
Índice CFM.....: 12

Peso Atual..: 550kg

Dt. Nasc.: 29/10/2016

PE Atual.....: 34,3cm

IND



Caract.	DEP	Class.	Caract.	DEP	Class.
PN (kg)	1,1		Conform.	0,50	2%
PD (kg)	10,9	3%	Precocid.	0,50	2%
Mat. Total (kg)	6,6	5%	Muscul.	0,60	1%
GPsob(kg)	12,5	2%	Altsob(cm)	2,2	
Psob. (kg)	23,4	2%	PP14(%)	16,2	3%
PEsob(cm)	1,7	4%	Longevidade	5,1	
Caract.	Valor	Caract.	Valor		
PN (kg)	36	PE sob (cm)	31		
PD (kg)	221	Alt.sob (cm)	153		
Psob. (kg)	373				

Atenção para o lote 309, pois a **DEP PP14 subiu!!** E não é só isso, ele abre a **ÚLTIMA BATERIA** de Influência Conrad AJ do Megaleilão! Agora é a chance de levar para a fazenda toda a genética desse touro, com **muita precocidade sexual e linhagem muito aberta!**

LT	TOURO Dt. Nasc.	PAI Longevidade	Avô Pat. Avô Mat.	PESO PE	INDICE CFM	DPN PNR	DPD PDA	DPSob PSobA	DMC PP14	DPE PEA
310	PU 0454 16 03/out	CFM LG652512 5,1 Anos	CFM TALENTO LGAZ0412	532 34,9	12,7	0,6 34	12,3 196	26,5 323	0,50 14,1	1,9 31
311	MB 2500 16 17/nov	MBRM0716 6,2 Anos	CONRAD AJ	534 32,5	11,8	0,8 33	9,5 211	23,7 375	0,50 12,6	1,5 31
312	PU 0736 16 14/out	PURM0416 5,1 Anos	CONRAD AJ	522 32,2	10,9	0,8 35	10,2 195	21,8 310	0,50 15,0	1,6 29
313	LG 4521 16 22/set	LGRM7416 4,1 Anos	CFM SF317406	514 31,2	12,4	1,0 38	13,6 194	26,2 338	0,60 10,2	1,6 28
314	MB 4296 16 01/dez	MBRM1316 5,1 Anos	CONRAD AJ	502 33,8	12,6	0,6 30	10,8 227	25,3 349	0,50 16,8	1,9 30
315	PU 2621 16 12/set	CFM TRUNFO 4,0 Anos	CONRAD AJ CFM OLIMPO	506 34,3	11,5	1,0 34	10,6 225	21,7 316	0,60 6,5	2,0 33
Bateria 39 - Influência Conrad AJ - 2 Média				527	12,0	0,9	11,2	24,2	0,50	1,7
				4,8 Anos	33,4	35	206	336	12,0	30

Bateria 40 - DESMAMA - Filhos do CFM Quorum com alto PD - 1

CFM Quorum é o 16º colocado no Sumário CFM, e é o segundo touro a colocar mais filhos no Megaleilão 2018. É líder para Índice CFM, Materno Total, Peso ao Sobreano, Conformação e Perímetro Escrotal! Não é à toa que ele vem se mantendo entre os líderes de Sumário CFM desde que completou prova em 2011. Além de toda sua qualidade genética, CFM Quorum é uma **importante opção de linhagem para quem já trabalhou muito com CFM Diamante e CFM Tietê**. Nesta bateria completamos as fortes características do CFM Quorum com as melhores DEPs Desmama!

Lote: 316

PU 2565 16

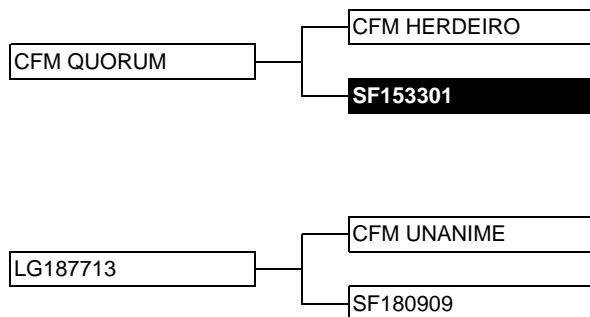
Índice CFM.....: 13,7

Peso Atual...: 613kg

Dt. Nasc.: 06/09/2016

PE Atual.....: 34,1cm

IND



Caract.	DEP	Class.	Caract.	DEP	Class.
PN (kg)	0,4		Conform.	0,70	0,5%
PD (kg)	12,9	1%	Precocid.	0,60	0,5%
Mat. Total (kg)	9,9	0,5%	Muscul.	0,70	0,5%
GPsob(kg)	13,0	2%	Altsob(cm)	1,7	
Psob. (kg)	25,8	0,5%	PP14(%)	0,6	50%
PEsob(cm)	2,5	0,5%	Longevidade	4,1	
Caract.	Valor	Caract.	Valor		
PN (kg)	31	PE sob (cm)	32		
PD (kg)	227	Alt.sob (cm)	136		
Psob. (kg)	333				

O lote 316 é um PESO PESADO com uma régua de DEPs PERFEITA! **TODAS as DEPs de produção são altíssimas**, é o touro que fará MUITA diferença em qualquer rebanho, produzindo bezeros pesados, bois gordos precoces e bem terminados, além de matrizes de reposição excepcionais!

Lote: 317

MB 2281 16

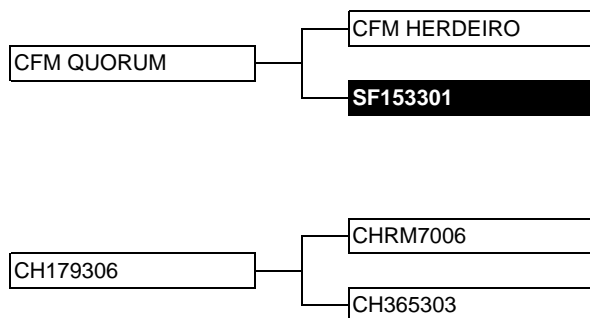
Índice CFM.....: 12,2

Peso Atual...: 600kg

Dt. Nasc.: 24/10/2016

PE Atual.....: 40,7cm

IND



Caract.	DEP	Class.	Caract.	DEP	Class.
PN (kg)	1,1		Conform.	0,60	0,5%
PD (kg)	14,3	0,5%	Precocid.	0,50	2%
Mat. Total (kg)	10,7	0,1%	Muscul.	0,50	3%
GPsob(kg)	10,1	5%	Altsob(cm)	2,7	
Psob. (kg)	24,5	1%	PP14(%)	8,0	20%
PEsob(cm)	2,6	0,5%	Longevidade	11,3	
Caract.	Valor	Caract.	Valor		
PN (kg)	35	PE sob (cm)	34		
PD (kg)	226	Alt.sob (cm)	153		
Psob. (kg)	378				

Além de todos os destaques e a régua de DEPs impecável do lote 317, ele é filho de uma Super Vaca CFM. Para uma vaca permanecer na CFM, ela precisa parir um BOM BEZERRO todos os anos. A mãe do lote 317 o **pariu com mais de 11 anos de idade sem nunca ter falhado em sua vida**. São vacas assim que queremos em nosso rebanho: **férteis, produtivas e longevas**. O caminho é esta bateria de opções, com o **MELHOR PARA MATERNO TOTAL** de todo o Megaleilão!

LT	TOURO Dt. Nasc.	PAI Longevidade	Avô Pat. Avô Mat.	PESO PE	INDICE CFM	DPN PNR	DPD PDA	DPSob PSobA	DMC PP14	DPE PEA
318 OPC	MB 4173 16 02/nov	CFM QUORUM 5,1 Anos	CFM HERDEIRO CFM KRISHNA	586 34,4	13,4	1,7 38	13,2 241	27,7 380	0,50 3,7	2,2 31
319 OPC	MB 2134 16 03/out	CFM QUORUM 11,2 Anos	CFM HERDEIRO CHRM8106	594 37,0	11,6	1,0 35	12,4 226	22,9 380	0,60 2,6	1,9 32
320 OPC	PU 1515 16 06/set	CFM QUORUM 5,1 Anos	CFM HERDEIRO CFM DIAMANTE	556 31,5	12,8	0,6 32	13,4 214	26,9 339	0,50 3,5	1,9 30
321 OPC	PU 0336 16 26/set	CFM QUORUM 10,0 Anos	CFM HERDEIRO CFM ORGULHO	534 36,6	12,0	0,9 35	12,1 217	22,6 321	0,50 10,8	2,6 33
322 OPC	PU 0137 16 07/set	CFM QUORUM 5,0 Anos	CFM HERDEIRO CFM SF134206	528 38,0	12,4	1,2 35	12,5 206	22,1 302	0,50 7,4	3,3 35
323 OPC	LG 2129 16 18/ago	CFM QUORUM 2,8 Anos	CFM HERDEIRO LGRM0813	532 43,3¹	11,1	0,9 31	12,7 192	22,2 304	0,40 6,1	2,8 33
Bateria 40 - DESMAMA - Filhos do CFM Quorum 6,8 Anos				568 37³	12,4	1,0 34	12,9 219	24,3 342	0,50 5,3	2,5³ 32

Bateria 41 - Filhos do CFM Minério

Bateria Opção DESCONTO DOBRADO

CFM Minério é considerado um dos grandes genearcas da CFM, e sua influência se estende ao longo da história da CFM! Com mais de **3.140 filhos avaliados na CFM**, sua qualidade é indiscutível! Minério é pai de CFM Vulcano e CFM Valioso, o 10º e o 11º colocados no Sumário 2018. Nesta bateria estão os **filhos do CFM Minério** peças fundamentais para o sucesso de qualquer produção pecuária.

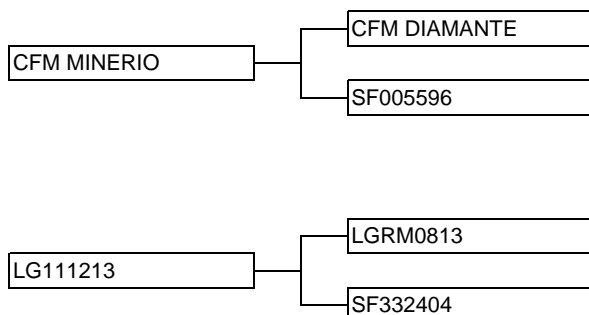
Lote: 324

LG 0898 16

Índice CFM.....: 12,1
Dt. Nasc.: 17/08/2016

Peso Atual...: 610kg
PE Atual.....: 37,3cm

IND



Caract.	DEP	Class.	Caract.	DEP	Class.
PN (kg)	0,6		Conform.	0,50	2%
PD (kg)	12,8	1%	Precocid.	0,50	2%
Mat. Total (kg)	4,8	20%	Muscul.	0,50	3%
GPsob(kg)	12,2	2%	Altsob(cm)	2,0	
Psob. (kg)	25,0	1%	PP14(%)	14,6	5%
PEsob(cm)	2,0	2%	Longevidade	3,9	
Caract.	Valor	Caract.	Valor		
PN (kg)	31	PE sob (cm)	34		
PD (kg)	208	Alt.sob (cm)	151		
Psob. (kg)	379				

A história do CFM Minério dentro da CFM é grande, **um touro que produziu, e continua produzindo, muita qualidade**. Um bom exemplo disso é o lote 324, um dos **toros especiais do Megaleilão 2018**. Ele possui um **alto Índice CFM, uma régua de DEPs de produção impecável e, ainda, traz uma DEP PP14 altíssima**. Touro que fará a diferença em qualquer rebanho.

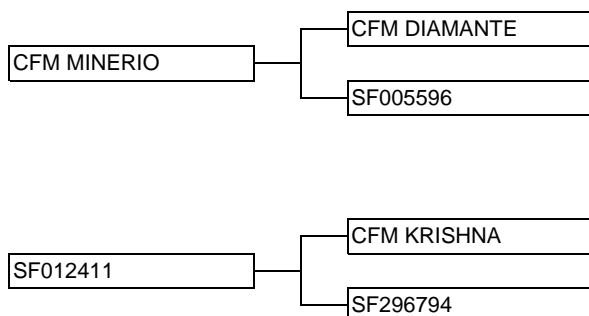
Lote: 325

LG 1467 16

Índice CFM.....: 12,1
Dt. Nasc.: 19/09/2016

Peso Atual...: 586kg
PE Atual.....: 35,2cm

IND



Caract.	DEP	Class.	Caract.	DEP	Class.
PN (kg)	0,8		Conform.	0,50	3%
PD (kg)	10,2	4%	Precocid.	0,60	1%
Mat. Total (kg)	3,1	30%	Muscul.	0,60	2%
GPsob(kg)	13,3	1%	Altsob(cm)	1,6	
Psob. (kg)	23,5	1%	PP14(%)	15,8	4%
PEsob(cm)	1,7	4%	Longevidade	6,1	
Caract.	Valor	Caract.	Valor		
PN (kg)	38	PE sob (cm)	34		
PD (kg)	216	Alt.sob (cm)	153		
Psob. (kg)	389				

O lote 325 é muito interessante! Ele possui uma **régua de DEPs melhor e uma DEP de PP14 ainda mais alta**, mais um dos **toros especiais do Megaleilão!** E ele ainda abre opção para os **últimos filhos do CFM Minério do leilão**. Minério é **presença obrigatória em todos os rebanhos produtivos**, agora é a hora de aproveitar os descontos e fechar a carga.

LT	TOURO	PAI	Avô Pat.	PESO	INDICE	DPN	DPD	DPSob	DMC	DPE
	Dt. Nasc.	Longevidade	Avô Mat.	PE	CFM	PNR	PDA	PSobA	PP14	PEA
326	PU 0189 16	CFM MINERIO	CFM DIAMANTE	564	13,1	1,1	13,5	26,2	0,70	1,9
OPC	12/set	3,9 Anos	LGRM9312	35,5		34	227	350	13,7	32
327	PU 2580 16	CFM MINERIO	CFM DIAMANTE	528	11,5	0,6	11,8	24,4	0,50	1,6
OPC	08/set	4,0 Anos	CFM QUORUM	34,7		32	217	321	7,0	30
328	PU 2554 16	CFM MINERIO	CFM DIAMANTE	520	11,9	0,4	11,5	23,2	0,50	2,2
OPC	06/set	4,0 Anos	CFM UIRAPURU	32,8		28	215	316	15,1	33
329	LG 4381 16	CFM MINERIO	CFM DIAMANTE	514	11,5	1,2	11,6	23,6	0,50	1,7
OPC	01/set	3,9 Anos	CFM QUEOPS	34,5		39	185	301	13,1	30
330	PU 2635 16	CFM MINERIO	CFM DIAMANTE	522	11,3	0,6	10,5	22,3	0,60	1,5
OPC	12/set	4,0 Anos	CFM LG340809	33,5		31	222	324	15,6	31
331	PU 2676 16	CFM MINERIO	CFM DIAMANTE	504	10,9	0,9	12,0	21,1	0,50	2,0
OPC	16/set	4,1 Anos	LGBL0313	34,5		32	213	301	14,9	32
Bateria 41 - Filhos do CFM Minério Média				544	11,8	0,8	11,7	23,7	0,60	1,8
4,2 Anos				34,8		33,1³	213	335	13,7	32

Bateria 42 - Filhos do CFM Jacumã

Bateria Opção DESCONTO DOBRADO

CFM Jacumã vem marcando presença em todas as edições do Megaleilão desde que participou do teste de Progênie em 2001. Ele é mais um descendente do CFM Diamante, um dos maiores genearcas da história da CFM. CFM Jacumã deixa sua marca no nosso rebanho através da qualidade dos seus filhos e, principalmente, das suas filhas, sendo um dos líderes do Sumário 2018 para MATERNO TOTAL.

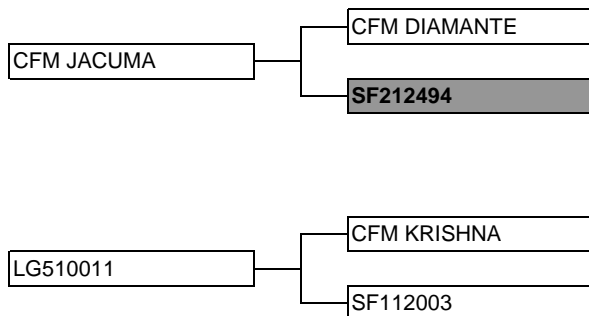
Lote: 332

LG 2856 16

Índice CFM.....: 12,1
Dt. Nasc.: 10/09/2016

Peso Atual..: 588kg
PE Atual.....: 36,8cm

IND



Caract.	DEP	Class.	Caract.	DEP	Class.
PN (kg)	0,7		Conform.	0,50	3%
PD (kg)	12,0	2%	Precocid.	0,60	2%
Mat. Total (kg)	9,6	0,5%	Muscul.	0,60	2%
GPSob(kg)	12,3	2%	Altsob(cm)	1,4	
Psob. (kg)	24,2	1%	PP14(%)	10,7	20%
PEsob(cm)	1,9	3%	Longevidade	5,0	
Caract.	Valor	Caract.	Valor		
PN (kg)	36	PE sob (cm)	31		
PD (kg)	222	Alt.sob (cm)	145		
Psob. (kg)	352				

O lote 332 é um grande representante da linhagem CFM Jacumã. **Alto Índice CFM, régua de DEPs de fazer inveja a todos os touros e ainda líder para DEP Materno Total**, classificado como TOP 0,5%. Produção de bezerros pesados, recria eficiente, bois gordos precoces e bem terminados, combinado com as melhores matrizes de reposição. Touro completo.

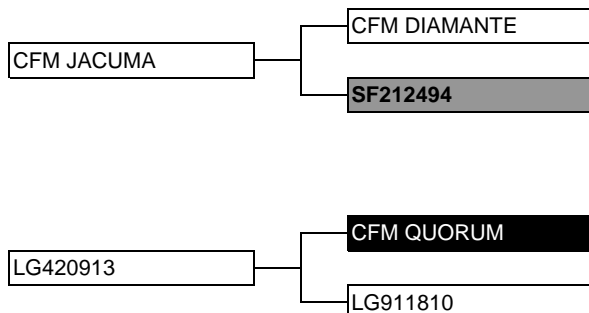
Lote: 333

LG 0972 16

Índice CFM.....: 13,4
Dt. Nasc.: 26/08/2016

Peso Atual..: 546kg
PE Atual.....: 35,7cm

IND



Caract.	DEP	Class.	Caract.	DEP	Class.
PN (kg)	0,6		Conform.	0,60	2%
PD (kg)	9,9	5%	Precocid.	0,60	1%
Mat. Total (kg)	9,3	0,5%	Muscul.	0,70	0,5%
GPSob(kg)	13,9	1%	Altsob(cm)	1,7	
Psob. (kg)	23,8	1%	PP14(%)	9,5	20%
PEsob(cm)	2,3	1%	Longevidade	4,1	
Caract.	Valor	Caract.	Valor		
PN (kg)	35	PE sob (cm)	31		
PD (kg)	194	Alt.sob (cm)	139		
Psob. (kg)	354				

Subiu o Índice CFM!! O lote 333 é outro touro filho do CFM Jacumã, dessa vez em vaca CFM Quorum! Altíssimas **DEPs para TODAS as características de produção**, outro touro completo. Ele abre opção para a segunda **MELHOR BATERIA para Materno Total**. Quem quer as **melhores fêmeas no rebanho** precisa prestar atenção à esses touros.

LT	TOURO Dt. Nasc.	PAI Longevidade	Avô Pat. Avô Mat.	PESO PE	ÍNDICE CFM	DPN PNR	DPD PDA	DPSob PSobA	DMC PP14	DPE PEA
334	PU 0104 16 05/set	CFM JACUMA 4,9 Anos	CFM DIAMANTE LNCB1412	546 34,1	13,2	0,5 32	12,1 203	25,6 333	0,50 15,2	2,5 33
335	LG 1021 16 31/ago	CFM JACUMA 4,0 Anos	CFM DIAMANTE CFM KRISHNA	530 36,9	11,7	0,0 30	10,1 202	22,1 341	0,50 12,7	2,3 30
336	LG 0913 16 20/ago	CFM JACUMA 3,9 Anos	CFM DIAMANTE LGRM4513	538 35,2	11,7	0,1 29	11,6 208	23,5 350	0,50 11,7	1,8 28
337	LG 2165 16 22/ago	CFM JACUMA 4,0 Anos	CFM DIAMANTE CFM QUEOPS	520 35,7	11,1	1,1 37	11,9 201	22,8 322	0,50 9,6	1,7 29
338	PU 2490 16 31/ago	CFM JACUMA 3,0 Anos	CFM DIAMANTE CFM QUORUM	518 32,5	13,2	0,3 31	9,2 193	24,1 327	0,70 8,7	1,9 32
339	LG 0959 16 25/ago	CFM JACUMA 3,9 Anos	CFM DIAMANTE CFM QUEOPS	528 35,7	10,9	0,3 31	11,0 194	22,9 333	0,40 12,0	1,7 28
Bateria 42 - Filhos do CFM Jacumã Média				539	12,2	0,4³	11,0	23,6	0,60	2,0
4,1 Anos				35,3		32,6²	202	339	11,3	30

Bateria 43 - FERTILIDADE - Família CFM Krishna com alto PE

O perímetro escrotal é uma característica muito observada pelos pecuaristas. E com razão, uma vez que PE é **altamente correlacionado com fertilidade e precocidade sexual, duas características essenciais a um bom reprodutor**. Nesta bateria reunimos os descendentes do CFM Krishna, um dos touros mais importantes da CFM na atualidade com alguns dos melhores Perímetros Escrotais do Megaleião!

Lote: 340

LG 2307 16

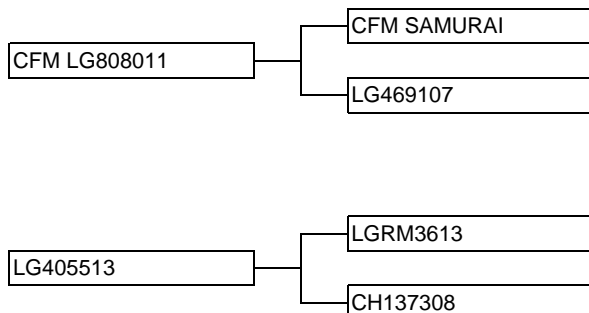
Índice CFM.....: 12,8

Peso Atual...: 616kg

Dt. Nasc.: 08/09/2016

PE Atual.....: 37,2cm

IND



Caract.	DEP	Class.	Caract.	DEP	Class.
PN (kg)	0,9		Conform.	0,50	3%
PD (kg)	13,7	0,5%	Precocid.	0,60	1%
Mat. Total (kg)	7,8	2%	Muscul.	0,50	3%
GPsob(kg)	13,6	1%	Altsob(cm)	2,1	
Psob. (kg)	27,3	0,5%	PP14(%)	17,4	3%
PEsob(cm)	1,9	3%	Longevidade	3,9	
Caract.	Valor	Caract.	Valor		
PN (kg)	36	PE sob (cm)	34		
PD (kg)	223	Alt.sob (cm)	152		
Psob. (kg)	393				

Se é **fertilidade, precocidade sexual e muito PESO** que você está procurando, precisa olhar o lote 340. Além de um PESO PESADO, ele possui índice CFM altíssimo e uma régua de DEPs para ninguém botar defeito. A **DEP PP14 é um bônus**. Verdadeiro touro completo!

Lote: 341

PU 2686 16

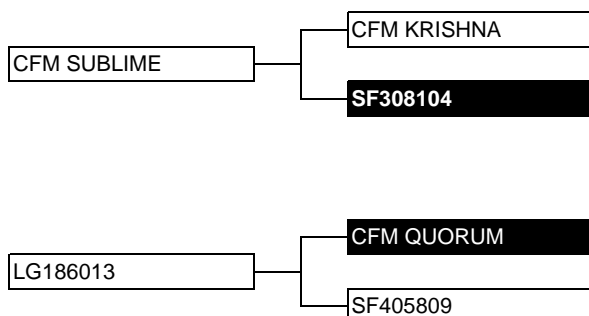
Índice CFM.....: 13,7

Peso Atual...: 590kg

Dt. Nasc.: 18/09/2016

PE Atual.....: 36cm

IND



Caract.	DEP	Class.	Caract.	DEP	Class.
PN (kg)	0,3		Conform.	0,60	1%
PD (kg)	12,0	2%	Precocid.	0,60	1%
Mat. Total (kg)	8,6	1%	Muscul.	0,60	1%
GPsob(kg)	15,4	0,5%	Altsob(cm)	1,9	
Psob. (kg)	27,4	0,5%	PP14(%)	10,8	20%
PEsob(cm)	2,1	2%	Longevidade	4,1	
Caract.	Valor	Caract.	Valor		
PN (kg)	31	PE sob (cm)	30		
PD (kg)	219	Alt.sob (cm)	145		
Psob. (kg)	387				

Subiu o Índice! O lote 341 é um touro muito interessante. Classificado como **TOP 0,5%** para REcria e **TERMINAÇÃO**, ele também é TOP 1% para C P M, ou seja, **um touro que vai produzir os melhores bois**. Animais que **chegam mais cedo, mais pesados e com carcaças melhores no frigorífico**. O lote 341 é o caminho certo para **bonificação** no frigorífico.

LT	TOURO Dt. Nasc.	PAI Longevidade	Avô Pat. Avô Mat.	PESO PE	ÍNDICE CFM	DPN PNR	DPD PDA	DPSob PSobA	DMC PP14	DPE PEA
342	LG 3470 16	LGRM1116		598	11,6	1,8	14,2	27,9	0,50	0,6
OPC	13/out	7,0 Anos	CFM KRISHNA	35,5		43	249	400	3,9	29
343	PU 0790 16	CFM LG936809	CFM CH188606	548	14,3	1,2	12,2	27,4	0,80	1,9
OPC	18/out	5,0 Anos	CFM KRISHNA	35,4		35	198	341	11,3	32
344	PU 0035 16	CFM SUPREMO	CFM KRISHNA	572	12,9	1,3	14,5	24,8	0,80	1,9
OPC	29/ago	5,1 Anos		35,2		32	229	317	16,0	31
345	LG 0040 16	CFM URUTU	CFM NOTAVEL	542	13,6	0,2	10,0	25,8	0,60	2,3
OPC	06/set	6,1 Anos	CFM KRISHNA	37,1		32	178	312	11,2	28
346	MB 4297 16	MBRM1216		518	12,8	0,9	10,6	24,9	0,50	2,3
OPC	01/dez	5,1 Anos	CFM KRISHNA	37,2		35	224	362	11,8	32
347	LG 1752 16	LGRM3016		520	13,3	0,7	9,1	26,5	0,50	1,9
OPC	05/out	6,1 Anos	CFM KRISHNA	39,0		35	207	356	11,5	31
Bateria 43 - FERTILIDADE - Família CFM Krishn:				563	13,1	0,9	12,0	26,5	0,60	1,9
5,3 Anos				36,6		35	216	359	11,7	31

Bateria 44 - Família CFM Olimpo

Bateria Opção DESCONTO DOBRADO

CFM Olimpo é o **27º colocado no Sumário CFM 2018** e dono de uma das provas mais completas, com **2.568 filhos avaliados** na CFM. É líder para **Desmama, Ganho de Peso Pós Desmama, Peso ao Sobreano e Conformação**. CFM Olimpo é um dos melhores produtos do núcleo de produção de embriões da CFM e um dos mais importantes representantes da linhagem **CFM Diamante**.

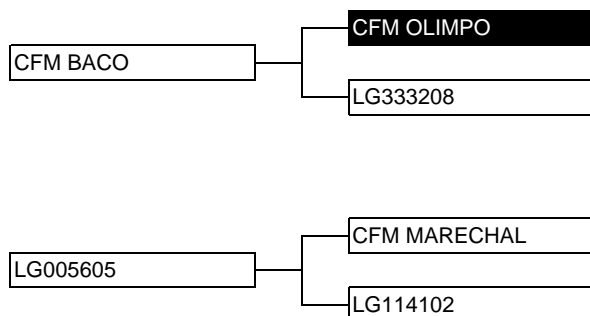
Lote: 348

LG 2912 16

Índice CFM.....: 13,4
Dt. Nasc.: 12/09/2016

Peso Atual..: 586kg
PE Atual.....: 35cm

IND



Caract.	DEP	Class.	Caract.	DEP	Class.
PN (kg)	-0,2		Conform.	0,60	1%
PD (kg)	10,4	4%	Precocid.	0,50	4%
Mat. Total (kg)	7,2	3%	Muscul.	0,50	3%
GPsob(kg)	14,8	0,5%	Altsob(cm)	2,3	
Psob. (kg)	25,2	1%	PP14(%)	17,1	3%
PEsob(cm)	2,7	0,5%	Longevidade	11,1	
Caract.	Valor		Caract.	Valor	
PN (kg)	32		PE sob (cm)	33	
PD (kg)	211		Alt.sob (cm)	146	
Psob. (kg)	373				

CFM Baco é um dos novos líderes do Sumário CFM 2018, ocupando a 8ª posição. Isso significa que o lote 348 é genética nova e renovada em pista! Oportunidade de levar para sua fazenda toda a **genética do CFM Diamante traduzida em alguns de seus descendentes mais importantes.**

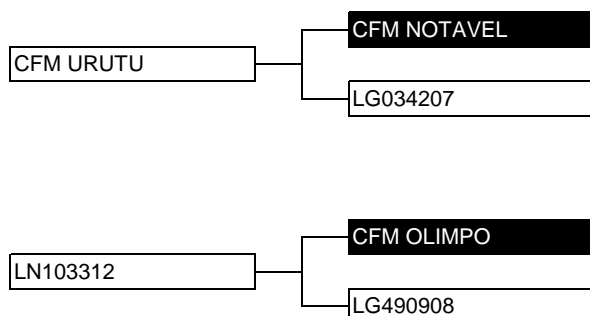
Lote: 349

PU 0226 16

Índice CFM.....: 10,8
Dt. Nasc.: 16/09/2016

Peso Atual..: 560kg
PE Atual.....: 34,5cm

IND



Caract.	DEP	Class.	Caract.	DEP	Class.
PN (kg)	1,6		Conform.	0,60	0,5%
PD (kg)	14,2	0,5%	Precocid.	0,50	3%
Mat. Total (kg)	9,2	0,5%	Muscul.	0,50	3%
GPsob(kg)	9,7	5%	Altsob(cm)	2,7	
Psob. (kg)	23,9	1%	PP14(%)	2,2	50%
PEsob(cm)	1,6	5%	Longevidade	5,1	
Caract.	Valor		Caract.	Valor	
PN (kg)	38		PE sob (cm)	28	
PD (kg)	217		Alt.sob (cm)	141	
Psob. (kg)	306				

Mais um filho de líder de Sumário, desta vez filho do CFM Urutu. **Urutu é o 6º colocado no Sumário CFM 2018**, e pai do CFM Encontro, um dos touros TOP deste ano. O lote 349 traz a **combinação mais perfeita da genética CFM: CFM Tietê (Urutu) com CFM Diamante (Olimpo)**. Sucesso em qualquer rebanho!

LT	TOURO	PAI	Avô Pat.	PESO	INDICE	DPN	DPD	DPSob	DMC	DPE
	Dt. Nasc.	Longevidade	Avô Mat.	PE	CFM	PNR	PDA	PSobA	PP14	PEA
350	LG 0625 16	CFM LG704411	CFM OLIMPO	548	13,0	0,8	14,0	28,8	0,50	1,6
OPC	21/out	5,1 Anos	CFM DIAMANTE	33,3		35	215	358	11,0	30
351	LG 2805 16	CFM OLIMPO	CFM DIAMANTE	546	12,1	1,2	11,2	26,0	0,50	1,3
OPC	08/set	5,9 Anos	LGRM5111	33,8		37	205	338	5,3	31
352	LG 0229 16	CFM BARBARO	CFM OLIMPO	524	14,0	1,8	12,9	28,8	0,60	2,1
OPC	23/set	6,9 Anos	CFM OPÇÃO	33,3		41	207	358	8,7	30
353	LG 2919 16	CFM OLIMPO	CFM DIAMANTE	530	12,0	1,1	12,0	23,5	0,50	2,5
OPC	12/set	9,9 Anos	LGRM9007	37,0		38	204	336	9,9	33
354	LG 0101 16	CFM BARBARO	CFM OLIMPO	514	12,6	0,7	12,0	26,9	0,50	1,8
OPC	09/set	7,0 Anos	CFM JUIZ	32,5		33	198	330	10,2	28
355	MB 2547 16	MBRM0516		512	12,1	1,2	13,7	25,8	0,50	1,7
OPC	25/nov	6,1 Anos	CFM OLIMPO	32,2		35	244	367	5,6	30
Bateria 44 - Família CFM Olimpo Média				540	12,5	1,0	12,5	26,1	0,50	1,9
7,1 Anos				33,9		36	212	346	8,8	30

Bateria 45 - PP14 - Touros com alta PP14 - 3

Bateria Opção DESCONTO DOBRADO

A DEP PP14 é a menina dos olhos da CFM. Com muito orgulho, apresentamos uma história de pioneirismo, que tornou possível identificar **linhagens mais precoces**, **antecipar o início da vida reprodutiva das fêmeas** e, como resultado, ter um rebanho com **elevada proporção de matrizes em produção**. Tudo isso é fruto de um trabalho sério e focado nos núcleos de precocidade, **resultando nessa DEP que é uma das mais procuradas pelos clientes CFM**.

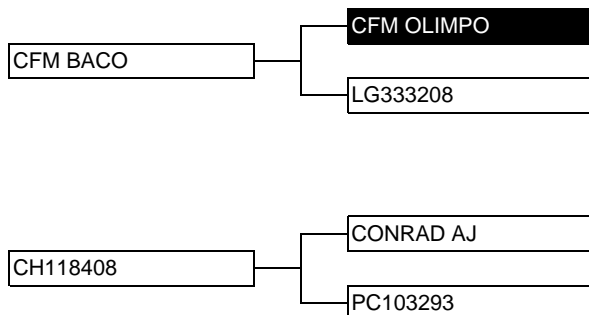
Lote: 356

PU 1685 16

Índice CFM.....: 13,3
Dt. Nasc.: 23/09/2016

Peso Atual..: 542kg
PE Atual.....: 35,3cm

IND



Caract.	DEP	Class.	Caract.	DEP	Class.
PN (kg)	0,4		Conform.	0,50	2%
PD (kg)	9,5	6%	Precocid.	0,50	3%
Mat. Total (kg)	6,1	6%	Muscul.	0,50	3%
GPsob(kg)	16,7	0,1%	Altsob(cm)	2,6	
Psob. (kg)	26,2	0,5%	PP14(%)	21,4	0,5%
PEsob(cm)	2,1	2%	Longevidade	8,9	
Caract.	Valor	Caract.	Valor		
PN (kg)	33	PE sob (cm)	29		
PD (kg)	208	Alt.sob (cm)	141		
Psob. (kg)	310				

CFM Baco é um dos novos líderes do Sumário CFM 2018, ocupando a 8ª posição. Isso significa que o lote 356 é **genética nova e renovada** em pista! Oportunidade de levar para sua fazenda toda a **genética do CFM Diamante traduzida em alguns de seus descendentes mais importantes**, agora com uma das **melhores DEPs PP14** de todo o Megaleilão. Mais um touro para ser chamado de especial.

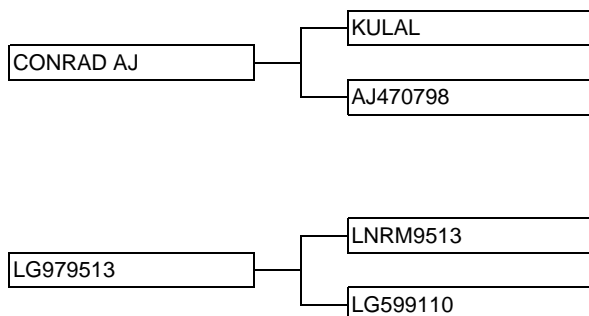
Lote: 357

LG 2263 16

Índice CFM.....: 12,1
Dt. Nasc.: 31/08/2016

Peso Atual..: 542kg
PE Atual.....: 33,8cm

IND



Caract.	DEP	Class.	Caract.	DEP	Class.
PN (kg)	0,7		Conform.	0,50	3%
PD (kg)	11,0	3%	Precocid.	0,50	4%
Mat. Total (kg)	7,2	3%	Muscul.	0,50	3%
GPsob(kg)	12,9	2%	Altsob(cm)	1,5	
Psob. (kg)	23,9	1%	PP14(%)	20,9	0,5%
PEsob(cm)	2,0	2%	Longevidade	2,8	
Caract.	Valor	Caract.	Valor		
PN (kg)	33	PE sob (cm)	31		
PD (kg)	199	Alt.sob (cm)	137		
Psob. (kg)	296				

Falou em DEP PP14, a genética de Conrad AJ já vem na cabeça. O **lote 357 é um desses touros SUPER PRECOCES**, com altíssima DEP PP14. **ATENÇÃO**, pois ele abre **opção para a MELHOR BATERIA PARA PP14 de todo o remate!**

LT	TOURO	PAI	Avô Pat.	PESO	INDICE	DPN	DPD	DPSob	DMC	DPE
	Dt. Nasc.	Longevidade	Avô Mat.	PE	CFM	PNR	PDA	PSobA	PP14	PEA
358	MB 2056 16	CONRAD AJ	KULAL	544	11,2	0,9	8,2	20,8	0,50	2,1
OPC	21/set	11,2 Anos	CHRM8006	35,8		36	199	355	22,6	32
359	LG 1638 16	CONRAD AJ	KULAL	530	12,1	0,4	7,3	21,8	0,50	2,2
OPC	27/set	6,0 Anos		33,5		35	207	345	21,5	31
360	LG 1483 16	CONRAD AJ	KULAL	522	13,4	0,4	5,7	25,5	0,50	1,4
OPC	19/set	6,1 Anos	CFM KRISHNA	35,5		36	169	319	22,1	27
361	LG 0093 16	CONRAD AJ	KULAL	528	10,8	-0,1	7,3	20,1	0,50	1,6
OPC	09/set	8,0 Anos	LGRM4709	33,1		31	214	359	21,8	29
362	LG 2956 16	CONRAD AJ	KULAL	520	10,8	0,9	5,9	21,1	0,50	0,8
OPC	17/set	5,9 Anos	SFRM2011	30,0		41	191	302	20,4	27
363	LG 1314 16	CONRAD AJ	KULAL	502	13,0	1,4	8,6	22,8	0,60	2,5
OPC	08/set	6,1 Anos	CFM SATURNO	37,5		43	218	328	23,1'	33
Bateria 45 - PP14 - Touros com alta PP14 - 2 Mé				529	12,1	0,6	7,9	22,8	0,50	1,8
6,9 Anos				34,3		36	201	327	21,7'	30

Bateria 46 - DESMAMA - touros com alto PD - 2

A DEP de Peso à Desmama é uma das mais importantes e valorizadas na CFM, compondo 20% do índice CFM. Essa DEP **indica os touros que produzem os melhores bezerros da safra** - os mais pesados e desenvolvidos - que serão mais valorizados também pelos recriadores. Uma desmama pesada e bem vendida paga todo o investimento em touros superiores. Primeira característica a ser observada pelo **criador profissional!**

Lote: 364

LG 1255 16

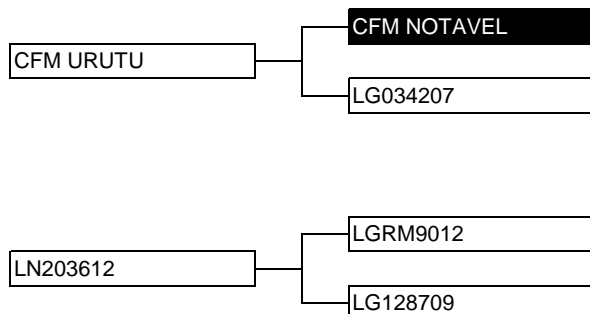
Índice CFM.....: 13,4

Peso Atual..: 640kg

Dt. Nasc.: 01/09/2016

PE Atual.....: 38,2cm

IND



Caract.	DEP	Class.	Caract.	DEP	Class.
PN (kg)	0,3		Conform.	0,80	0,1%
PD (kg)	16,7²	0,1%	Precocid.	0,60	0,5%
Mat. Total (kg)	11,2	0,1%	Muscul.	0,70	0,5%
GPsob(kg)	12,5	2%	Altsob(cm)	3,3	
Psob. (kg)	29,2	0,1%	PP14(%)	2,8	40%
PEsob(cm)	1,4	7%	Longevidade	3,8	
Caract.	Valor		Caract.	Valor	
PN (kg)	31		PE sob (cm)	30	
PD (kg)	257,7³		Alt.sob (cm)	153	
Psob. (kg)	417				

Mais um filho CFM Urutu. **Urutu é o 6º colocado no Sumário CFM 2018**, e pai do CFM Encontro, um dos touros TOP deste ano. Esta é a **última oportunidade de levar toda a qualidade do CFM Urutu** para a sua fazenda. O lote 364 é um super destaque do Megaleilão, com destaque para Peso a Desmama, Materno Total, Peso ao Sobreano, Conformação e Músculo. Ele também é um **campeão de performance, pois desmamou MUITO pesado, chegou entre os mais pesados aos 18 meses e é um dos touros mais pesados do leilão.**

Lote: 365

LG 2419 16

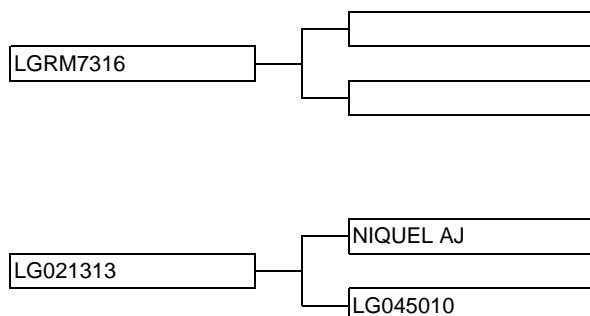
Índice CFM.....: 12,5

Peso Atual..: 616kg

Dt. Nasc.: 24/09/2016

PE Atual.....: 32,4cm

IND



Caract.	DEP	Class.	Caract.	DEP	Class.
PN (kg)	1,1		Conform.	0,70	0,1%
PD (kg)	14,7	0,5%	Precocid.	0,70	0,5%
Mat. Total (kg)	8,6	1%	Muscul.	0,70	0,5%
GPsob(kg)	14,2	0,5%	Altsob(cm)	3,1	
Psob. (kg)	28,9	0,1%	PP14(%)	-1,7	70%
PEsob(cm)	0,3	40%	Longevidade	4,1	
Caract.	Valor		Caract.	Valor	
PN (kg)	37		PE sob (cm)	27	
PD (kg)	235		Alt.sob (cm)	156	
Psob. (kg)	396				

Mais um campeão de performance em pista! O lote 365 é outro daqueles pesadões que sempre estiveram à frente. **Desmamou PESADO, chegou PESADO aos 18 meses e é um dos touros mais PESADOS de hoje**, com DESTAQUE para DEPs de Peso ao Desmame, Peso ao Sobreano, Conformação e Músculo. Essa máquina de produzir carne abre opção para a segunda **MELHOR BATERIA PARA PESO AO DESMAME.**

LT	TOURO Dt. Nasc.	PAI Longevidade	Avô Pat. Avô Mat.	PESO PE	INDICE CFM	DPN PNR	DPD PDA	DPSob PSobA	DMC PP14	DPE PEA
366	PU 0783 16	PURM0316		538	13,0	1,3	15,0	27,4	0,60	1,8
OPC	17/out	5,0 Anos	LGRM0512	36,0		35	229	341	8,1	31
367	LG 4015 16	LGRM1816		548	12,7	1,1	13,4	26,8	0,60	1,6
OPC	28/set	4,0 Anos	CFM TITULAR	35,6		38	223	354	5,3	29
368	LG 1922 16	LGRM3016		540	12,1	0,8	13,2	25,8	0,60	1,4
OPC	21/out	6,2 Anos		33,5		33	214	370	6,0	29
369	PU 0754 16	PURM0616		526	11,6	0,9	14,0	25,8	0,50	1,5
OPC	17/out	10,1 Anos	CFM ITU	34,2		32	229	349	4,7	29
370	PU 0648 16	CFM LG712712	CFM LAREDO	514	11,2	1,7	13,8	21,5	0,50	2,6
OPC	10/out	8,2 Anos	CFM QUARTZO	39,5		42	235	316	17,1	32
371	LG 2527 16	LGRM7016		504	11,2	1,6	13,4	23,2	0,50	2,2
OPC	10/out	3,9 Anos	LNRM1213	33,0		38	223	336	9,2	31
Bateria 46 - DESMAMA - touros com alto PD - 2				553	12,2	1,1	14,3²	26,1	0,60	1,6
				35,3		36	230,6¹	360	6,4	30

Bateria 47 - GANHO - touros com alto GPSob - 3

Bateria Opção DESCONTO DOBRADO

A DEP de Ganho de Peso pós Desmama é uma das **mais importantes na seleção da CFM**. Sempre nos preocupamos em produzir bezerros que desmamem pesados e que continuem ganhando peso longe de suas mães, apesar do estresse da desmama e da seca durante a recria. **Eficiência** é a palavra de ordem nessa bateria e em toda a seleção CFM!

Lote: 372

LG 1103 16

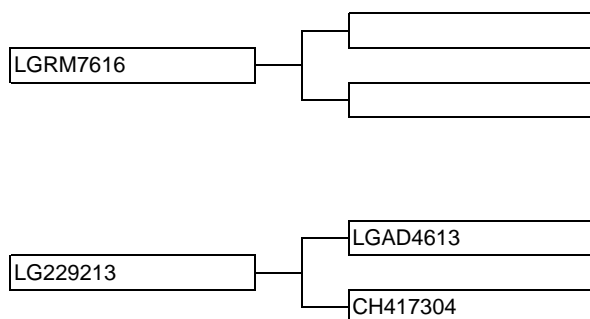
Índice CFM.....: 11,4

Peso Atual..: 600kg

Dt. Nasc.: 20/09/2016

PE Atual.....: 34,2cm

IND



Caract.	DEP	Class.	Caract.	DEP	Class.
PN (kg)	1,9		Conform.	0,50	4%
PD (kg)	11,5	2%	Precocid.	0,40	5%
Mat. Total (kg)	6,3	5%	Muscul.	0,50	3%
GPSob(kg)	14,8	0,5%	Altsob(cm)	2,8	
Psob. (kg)	26,3	0,5%	PP14(%)	1,2	50%
PEsob(cm)	0,6	30%	Longevidade	2,9	
Caract.	Valor		Caract.	Valor	
PN (kg)	43		PE sob (cm)	30	
PD (kg)	207		Alt.sob (cm)	154	
Psob. (kg)	395				

Mais um PESO PESADO! O lote 372 é um touro **PERFEITO para quem quer produzir bezerros pesados na desmama e que tem performance forte na RECRIA e na TERMINAÇÃO**. Com uma régua de DEPs muito interessante, o destaque vai para as DEPs de Ganho de Peso e Peso ao Sobreano, ambas TOP 0,5% (5 em mil).

Lote: 373

PU 0600 16

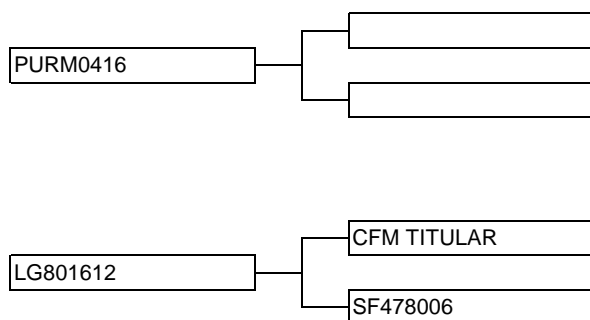
Índice CFM.....: 12,7

Peso Atual..: 556kg

Dt. Nasc.: 08/10/2016

PE Atual.....: 34,7cm

IND



Caract.	DEP	Class.	Caract.	DEP	Class.
PN (kg)	0,8		Conform.	0,50	2%
PD (kg)	9,6	6%	Precocid.	0,50	2%
Mat. Total (kg)	4,3	20%	Muscul.	0,50	3%
GPSob(kg)	18,0	0,1%	Altsob(cm)	2,0	
Psob. (kg)	27,5	0,5%	PP14(%)	9,0	20%
PEsob(cm)	1,0	20%	Longevidade	5,0	
Caract.	Valor		Caract.	Valor	
PN (kg)	35		PE sob (cm)	29	
PD (kg)	181		Alt.sob (cm)	142	
Psob. (kg)	331				

É impossível falar dos touros da bateria de alto Ganho de Peso sem falar em **eficiência**. A DEP GPSob é a DEP que trata da recria, selecionando animais capazes de ganhar peso apesar do estresse da desmama e do período da seca, chegando mais cedo ao abate. O lote **373** abre a última bateria de opções para RECRIA do Megaleião 2018.

LT	TOURO Dt. Nasc.	PAI Longevidade	Avô Pat. Avô Mat.	PESO PE	ÍNDICE CFM	DPN PNR	DPD PDA	DPSob PSobA	DMC PP14	DPE PEA
374	PU 0133 16 07/set	CFM SUPREMO 5,0 Anos	CFM KRISHNA CFM TORPEDO	534 33,6	14,3	0,7 28	10,1 193	26,6 329	0,80 14,9	1,8 31
375	LG 0760 16 11/nov	LGRM0216 7,3 Anos	CFM REAL	538 37,7	13,3	0,2 33	12,8 222	25,9 382	0,50 13,7	3,0 35
376	PU 2250 16 09/nov	PURM0916 5,1 Anos	MAXIMUS RDM	524 31,5	12,3	0,5 32	12,0 190	25,3 344	0,50 8,7	1,8 30
377	PU 2342 16 23/nov	CFM AR003907 5,2 Anos	QUADRIL DO IZ CFM NOTAVEL	508 30,8	12,9	0,5 29	12,0 191	27,2 342	0,50 7,4	1,7 30
378	PU 1151 16 10/nov	LGRM2116 8,1 Anos	LGRM3708	514 35,0	12,7	0,9 35	11,8 208	25,7 362	0,60 9,0	1,6 31
379	LG 2446 16 28/set	LGRM7816 2,9 Anos	LGRM0513	504 35,6	10,8	0,7 35	8,9 186	24,6 309	0,40 4,6	0,8 28
Bateria 47 - GANHO - touros com alto GPSob -				535	12,6	0,8	11,1	26,1	0,50	1,5
5,2 Anos				34,1		34	197	349	8,6	30

Bateria 48 - PESO - touros com alto PSob - 3

Bateria Opção DESCONTO DOBRADO

O Peso ao Sobreano é quem paga a conta da pecuária. É ao Sobreano que concluímos as pesagens para avaliação genética e essa última informação é muito relevante, pois está correlacionada ao peso de abate. Na CFM, para calcularmos o Peso ao Sobreano, somamos a DEP de Desmama - 20% do Índice CFM - à DEP de Ganho de Peso Pós Desmama - 40% do Índice CFM. Então, Psob compõe **60% do Índice CFM, demonstrando a relevância econômica dessa DEP.** Essa é a bateria para quem busca a produção de GARROTOS QUE ESTARÃO PRONTOS MAIS CEDO PARA O ABATE!

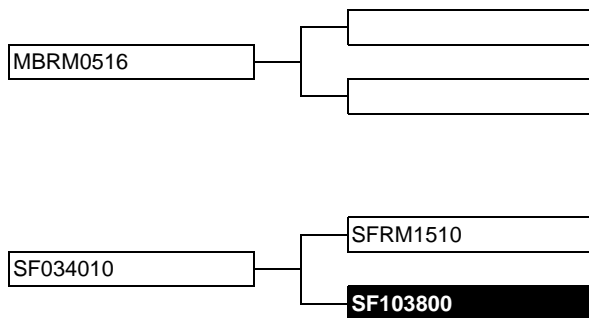
Lote: 380

MB 2246 16

Índice CFM.....: 11,3
Dt. Nasc.: 19/10/2016

Peso Atual..: 548kg
PE Atual.....: 34,6cm

IND



Caract.	DEP	Class.	Caract.	DEP	Class.
PN (kg)	1,1		Conform.	0,50	4%
PD (kg)	11,8	2%	Precocid.	0,40	5%
Mat. Total (kg)	8,7	1%	Muscul.	0,40	7%
GPsob(kg)	10,6	4%	Altsob(cm)	1,6	
Psob. (kg)	22,4	2%	PP14(%)	13,0	7%
PEsob(cm)	2,6	0,5%	Longevidade	7,1	
Caract.	Valor	Caract.	Valor		
PN (kg)	35	PE sob (cm)	35		
PD (kg)	232	Alt.sob (cm)	148		
Psob. (kg)	389				

O lote 380 é um touro completo! Com excelentes DEPs de Desmama e Peso ao Sobreano, é um **touro que já vai desmamar bezerras pesados e bois gordos que chegam mais cedo e mais pesados no frigorífico.** Tudo isso deixando as melhores matrizes de reposição, férteis e precoces, devido às suas DEPs de Materno Total e PP14.

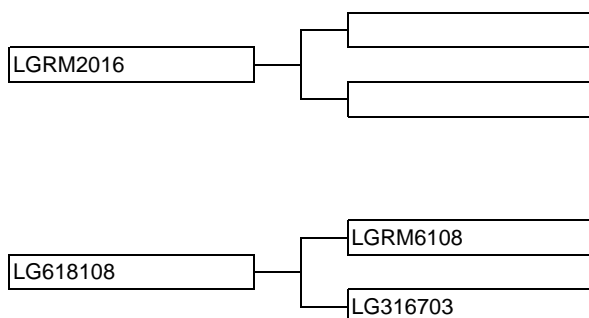
Lote: 381

PU 0176 16

Índice CFM.....: 12,2
Dt. Nasc.: 10/09/2016

Peso Atual..: 516kg
PE Atual.....: 32,2cm

IND



Caract.	DEP	Class.	Caract.	DEP	Class.
PN (kg)	0,6		Conform.	0,60	2%
PD (kg)	12,5	1%	Precocid.	0,60	1%
Mat. Total (kg)	9,7	0,5%	Muscul.	0,60	1%
GPsob(kg)	10,2	4%	Altsob(cm)	2,9	
Psob. (kg)	22,7	2%	PP14(%)	14,1	6%
PEsob(cm)	2,5	0,5%	Longevidade	7,9	
Caract.	Valor	Caract.	Valor		
PN (kg)	34	PE sob (cm)	32		
PD (kg)	235	Alt.sob (cm)	143		
Psob. (kg)	333				

O lote 381 é mais um touro **COMPLETO!** Atenção pois **subiu o Índice CFM!** Classificado como TOP 1% para desmama, **ele vai produzir os melhores bezerras e os bois gordos que chegarão primeiro ao frigorífico.** As matrizes de reposição serão férteis e Super Precoces!

LT	TOURO Dt. Nasc.	PAI Longevidade	Avô Pat. Avô Mat.	PESO PE	INDICE CFM	DPN PNR	DPD PDA	DPSob PSobA	DMC PP14	DPE PEA
382	PU 0838 16	PURM0416		510	11,6	1,2	11,1	22,9	0,40	2,3
OPC	20/out	5,0 Anos	CFM CH414906	32,1		36	192	315	11,3	31
383	LG 2069 16	LGRM3016		506	12,5	0,9	12,2	24,0	0,60	2,3
OPC	01/dez	5,2 Anos	TORPEDO PA	34,9		39	221	355	14,3	32
384	LG 4790 16	LGRM7416		506	12,2	1,4	11,0	23,6	0,50	2,3
OPC	28/out	4,1 Anos	CFM CH050608	37,3		40	187	329	10,9	31
385	LG 0370 16	CFM SEGREDO	CFM LG400105	510	10,8	1,6	10,0	22,1	0,60	0,8
OPC	03/out	12,8 Anos	CFM HALTERES	29,5		41	208	360	1,3	26
386	LG 4865 16	LGRM7116		512	12,2	0,2	12,1	23,3	0,50	2,8
OPC	07/dez	4,2 Anos	CFM UBIRATA	37,4		32	199	332	15,8	33
387	LG 4509 16	LGRM7416		516	11,4	0,8	10,6	23,1	0,50	1,6
OPC	20/set	4,0 Anos	LGBA4613	33,6		33	175	307	4,9	30
Bateria 48 - PESO - touros com alto PSob - 3 Mé				516	11,8	1,0	11,4	23,0	0,50	2,2
6,3 Anos				34,0		36	206	340	10,7	31

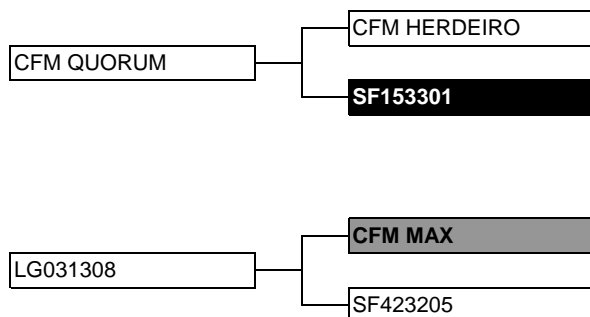
Bateria 49 - DESMAMA - CFM Quorum com alto PD - 2

CFM Quorum é o 16º colocado no Sumário CFM, e é o segundo touro a colocar mais filhos no Megaleilão 2018. É líder para Índice CFM, Materno Total, Peso ao Sobreano, Conformação e Perímetro Escrotal! Não é à toa que ele vem se mantendo entre os líderes de Sumário CFM desde que completou prova em 2011. Além de toda sua qualidade genética, CFM Quorum é uma **importante opção de linhagem para quem já trabalhou muito com CFM Diamante e CFM Tietê**. Nesta bateria completamos as fortes características do CFM Quorum com as melhores DEPs Desmama!

Lote: 388

LG 3190 16

IND



Índice CFM.....: 13

Dt. Nasc.: 27/09/2016

Peso Atual...: 642kg

PE Atual.....: 40,3cm

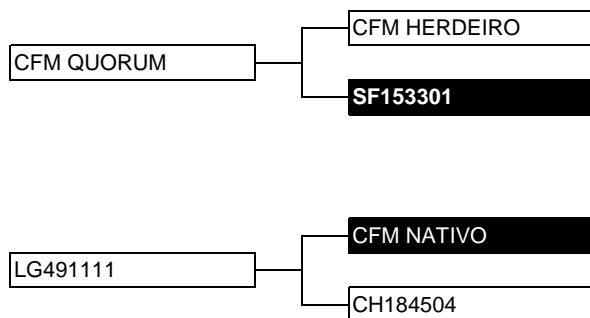
Caract.	DEP	Class.	Caract.	DEP	Class.
PN (kg)	0,9		Conform.	0,60	1%
PD (kg)	13,9	0,5%	Precocid.	0,50	2%
Mat. Total (kg)	9,1	1%	Muscul.	0,50	2%
GPsob(kg)	11,4	3%	Altsob(cm)	1,6	
Psob. (kg)	25,3	0,5%	PP14(%)	10,7	20%
PEsob(cm)	2,8	0,5%	Longevidade	9,0	
Caract.	Valor	Caract.	Valor		
PN (kg)	38	PE sob (cm)	35		
PD (kg)	247	Alt.sob (cm)	148		
Psob. (kg)	393				

Megaleilão CFM é qualidade do início ao fim! Já estamos chegando bem perto do final do leilão e está entrando uma **bateria fortíssima do CFM Quorum, dedicada à produção de bezerras PESADOS!** O lote 388 é um daqueles pesadões que sempre estiveram à frente: desmamou pesado, chegou aos 18 meses bem pesado e é um dos touros mais pesados hoje! Super destaque do leilão!

Lote: 389

LG 3978 16

IND



Índice CFM.....: 10,9

Dt. Nasc.: 26/09/2016

Peso Atual...: 628kg

PE Atual.....: 39,6cm

Caract.	DEP	Class.	Caract.	DEP	Class.
PN (kg)	1,3		Conform.	0,60	1%
PD (kg)	12,8	1%	Precocid.	0,50	4%
Mat. Total (kg)	9,4	0,5%	Muscul.	0,50	3%
GPsob(kg)	10,5	4%	Altsob(cm)	1,4	
Psob. (kg)	23,3	2%	PP14(%)	0,4	60%
PEsob(cm)	1,5	6%	Longevidade	6,1	
Caract.	Valor	Caract.	Valor		
PN (kg)	41	PE sob (cm)	30		
PD (kg)	234	Alt.sob (cm)	144		
Psob. (kg)	379				

O lote 389 é **PURO PESO!** Filho do CFM Quorum com uma **régua de DEPs de produção perfeita para produção de bezerras pesados e bois gordos precoces e bem terminados**. A bateria de opções que ele abre é importante: trata-se da segunda **MELHOR BATERIA PARA PESO E PERÍMETRO ESCROTAL** do leilão.

LT	TOURO Dt. Nasc.	PAI Longevidade	Avô Pat. Avô Mat.	PESO PE	ÍNDICE CFM	DPN PNR	DPD PDA	DPSob PSobA	DMC PP14	DPE PEA
390	LG 4351 16	CFM QUORUM	CFM HERDEIRO	576	13,9	1,1	12,2	25,9	0,60	3,0
OPC	31/ago	2,9 Anos	LGRM2013	37,5		37	188	328	7,9	34
391	LG 0965 16	CFM QUORUM	CFM HERDEIRO	586	12,4	0,8	14,6	28,0	0,50	1,6
OPC	25/ago	4,0 Anos	LGRM3413	35,3		33	218	360	1,2	27
392	LG 2134 16	CFM QUORUM	CFM HERDEIRO	570	13,5	0,8	12,4	24,2	0,60	3,1
OPC	20/ago	4,2 Anos	CFM MINERIO	38,9		35	198	312	10,4	35
393	LG 2255 16	CFM QUORUM	CFM HERDEIRO	548	12,6	0,9	13,3	26,2	0,60	1,7
OPC	31/ago	4,0 Anos	LNRM1513	36,5		33	204	363	1,1	30
394	PU 2634 16	CFM QUORUM	CFM HERDEIRO	574	11,1	1,0	13,2	25,1	0,40	1,4
OPC	12/set	4,0 Anos	CFM DIAMANTE	36,2		32	233	322	0,2	30
395	LG 1549 16	CFM QUORUM	CFM HERDEIRO	528	12,3	1,0	12,6	25,6	0,50	2,1
OPC	22/set	10,1 Anos	CFM DIAMANTE	36,2		37	199	344	8,0	30
Bateria 49 - DESMAMA - CFM Quorum com alto				581,5²	12,5	1,0	13,1	25,4	0,50	2,1
5,5 Anos				37,6²		36	215	350	5,0	31

Bateria 50 - DESMAMA - touros com alto PD - 3

Bateria Opção DESCONTO DOBRADO

Chegamos à última bateria do Megaleilão 2018, trazendo uma das DEPs mais importantes e valorizadas na CFM, compondo 20% do Índice CFM. Essa DEP **indica os touros que produzem os melhores bezerros da safra** - os mais pesados e desenvolvidos - que serão **mais valorizados também pelos recriadores**. Uma desmama pesada e bem vendida paga todo o investimento em touros superiores. Primeira característica a ser observada pelo **criador profissional!**

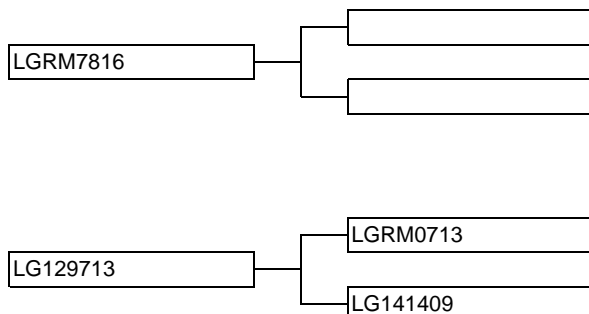
Lote: 396

LG 0892 16

Índice CFM.....: 12,3
Dt. Nasc.: 16/08/2016

Peso Atual...: 628kg
PE Atual.....: 34,2cm

IND



Caract.	DEP	Class.	Caract.	DEP	Class.
PN (kg)	0,9		Conform.	0,60	0,5%
PD (kg)	13,2	0,5%	Precocid.	0,60	0,5%
Mat. Total (kg)	7,7	2%	Muscul.	0,70	0,5%
GPsob(kg)	12,3	2%	Altsob(cm)	2,7	
Psob. (kg)	25,6	0,5%	PP14(%)	7,3	20%
PEsob(cm)	1,3	8%	Longevidade	3,9	
Caract.	Valor		Caract.	Valor	
PN (kg)	35		CE sob (cm)	31	
PD (kg)	215		Alt.sob (cm)	151	
Psob. (kg)	398				

O lote 396 é um **PESO PESADO**, com DEPs altíssimas para **Peso a Desmame, Peso ao Sobreano, C P e M, todas classificadas como TOP 0,5%** de toda a avaliação da CFM. Touro para produzir os **bezerros mais valorizados e os bois gordos bonificados no frigorífico**.

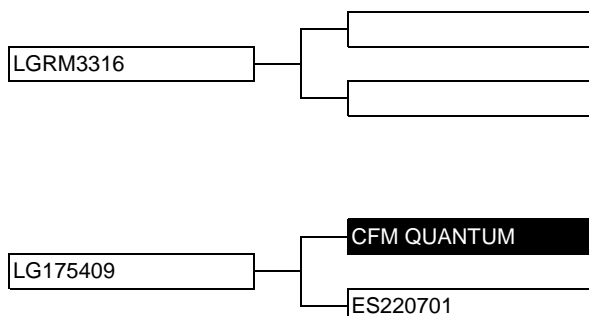
Lote: 397

LG 1446 16

Índice CFM.....: 12,1
Dt. Nasc.: 19/09/2016

Peso Atual...: 604kg
PE Atual.....: 37,2cm

IND



Caract.	DEP	Class.	Caract.	DEP	Class.
PN (kg)	1,4		Conform.	0,60	1%
PD (kg)	14,2	0,5%	Precocid.	0,60	0,5%
Mat. Total (kg)	9,8	0,5%	Muscul.	0,70	0,5%
GPsob(kg)	10,4	4%	Altsob(cm)	2,1	
Psob. (kg)	24,7	1%	PP14(%)	7,2	30%
PEsob(cm)	1,6	5%	Longevidade	8,1	
Caract.	Valor		Caract.	Valor	
PN (kg)	40		CE sob (cm)	32	
PD (kg)	252		Alt.sob (cm)	152	
Psob. (kg)	399				

Chegou a **última bateria de opções** do Megaleilão 2018! O Lote 397 é um **super destaque do leilão, campeão de performance e com uma régua de DEPs de causar inveja!** Ele abre opção para uma **bateria com alguns dos melhores desempenhos ponderais de todo o remate, além de uma das mais pesadas**. É para encerrar com chave de ouro!!

LT	TOURO Dt. Nasc.	PAI Longevidade	Avô Pat. Avô Mat.	PESO PE	INDICE CFM	DPN PNR	DPD PDA	DPSob PSobA	DMC PP14	DPE PEA
398	LG 1152 16	LGRM7816		586	12,9	2,6	13,4	26,5	0,40	2,5
OPC	11/out	3,1 Anos	CFM QUEOPS	40,0		48	216	385	12,6	36
399	MB 2229 16	MBRM0216		558	12,3	1,4	13,5	23,2	0,50	2,8
OPC	17/out	12,2 Anos	CFM HALTERES	37,2		36	236	380	12,8	36
400	PU 0550 16	PURM0316		570	11,8	0,3	14,8	23,5	0,60	2,3
OPC	05/out	4,0 Anos	CFM OLIMPO	34,8		28	218	324	5,8	33
401	LG 1864 16	LGRM3116		552	13,5	0,8	13,9	28,4	0,60	1,6
OPC	14/out	8,9 Anos	LGCE3208	33,9		34	236	385	13,4	30
402	PU 2868 16	PURM2116		524	12,5	0,9	15,9	25,2	0,60	2,5
OPC	10/out	4,1 Anos	LNRM9513	33,0		31	231	330	8,2	33
403	LG 4846 16	LGRM7116		512	12,6	1,2	12,8	27,9	0,50	1,2
OPC	23/nov	3,1 Anos	LGRM6213	30,4		35	194	344	7,0	28
Bateria 50 - DESMAMA - touros com alto PD - 3				567	12,5	1,2	14,0	25,6	0,60	2,0
				35,1		36	224,7³	368,1²	9,3	32,5²

Bateria 51 - Família CFM Krishna com alto Psob - carga fechada

LOTE CARGA FECHADA

Lote: 404

Como nosso compromisso é pela qualidade do início ao fim, trazemos mais uma chance de levar genética CFM Krishna para sua fazenda, dessa vez em uma bateria de carga fechada. Com **mais de 3.550 filhos avaliados e ocupando a 9ª colocação do Sumário**, Krishna traz **MUITA CONFIANÇA em sua progênie**. E nesta bateria agrupamos seus **descendentes com ALTAs DEPs de Peso ao Sobreano, DEP que responde por 60% do ICFM**.

Médias do lote					
Índice CFM.....: 11,78			Peso Atual..: 525kg PE Atual.....: 34,4cm		
Caract.	DEP	Class.	Caract.	DEP	Class.
PN (kg)	0,9		Conform.	0,53	2%
PD (kg)	10,4	4%	Precocid.	0,55	2%
Mat. Total (kg)	6,9	4%	Muscul.	0,56	2%
GPSob(kg)	11,5	3%	Altsob(cm)	1,6	
Psob. (kg)	21,9	2%	PP14(%)	11,4	10%
PEsob(cm)	2,2	2%	Longevidade	5,6	
Caract.	Valor		Caract.	Valor	
PN (kg)	34		PE sob (cm)	31	
PD (kg)	207		Alt.sob (cm)	138	
Psob. (kg)	328				

LT	TOURO Dt. Nasc.	PAI Longevidade	Avô Pat. Avô Mat.	PESO PE	ÍNDICE CFM	DPN PNR	DPD PDA	DPSob PSobA	DMC PP14	DPE PEA
404 CGF	LG 0194 16 22/set	CFM MB013209 6,0 Anos	CFM CH312904 CFM KRISHNA	532 34,4	11,6	0,2 30	11,1 216	21,7 364	0,60 14,6	2,1 31
404 CGF	LG 0378 16 05/out	LGRM0916 5,9 Anos	CFM KRISHNA	526 33,6	11,1	1,1 41	8,9 205	21,8 352	0,40 10,2	2,0 30
404 CGF	LG 0610 16 21/out	LGRM0716 7,1 Anos	CFM KRISHNA	508 34,8	10,9	1,3 41	10,1 229	20,1 342	0,50 9,0	2,3 32
404 CGF	LG 2169 16 23/ago	CFM BRILHANTE 4,0 Anos	CFM KRISHNA CFM QUORUM	536 35,2	11,2	0,8 33	10,9 191	21,7 307	0,40 11,4	2,4 31
404 CGF	LG 4355 16 31/ago	CFM BRILHANTE 4,0 Anos	CFM KRISHNA LNRM1513	508 35,0	11,3	1,0 32	11,2 183	22,3 301	0,50 14,4	2,1 30
404 CGF	MB 4055 16 21/out	MBRM1016 5,2 Anos	CFM KRISHNA	512 33,3	11,5	0,7 32	8,7 202	22,3 352	0,40 10,3	2,0 33
404 CGF	PU 0117 16 06/set	CFM SUPREMO 4,8 Anos	CFM KRISHNA LGRM7612	502 30,3	11,7	1,5 38	10,0 190	23,1 307	0,70 14,2	1,0 27
404 CGF	PU 0411 16 01/out	LGRM0316 4,9 Anos	CFM LG887309	542 33,8	11,6	1,4 40	10,6 206	22,9 332	0,60 8,1	1,6 31
404 CGF	PU 0449 16 03/out	LGRM2816 6,1 Anos	CFM KRISHNA	518 35,5	11,0	1,5 36	8,8 199	18,6 304	0,60 10,1	2,4 33
404 CGF	PU 0579 16 06/out	LGRM2016 7,1 Anos	CFM KRISHNA	524 37,8	11,4	0,9 35	10,9 210	22,1 349	0,50 6,8	2,0 31
404 CGF	PU 0840 16 20/out	CFM LG457910 11,1 Anos	CLARK DA AJ CFM KRISHNA	516 31,4	11,5	0,6 30	10,4 212	21,5 327	0,70 14,0	1,4 29
404 CGF	PU 1605 16 14/set	PUBA1016 6,0 Anos	CFM KRISHNA	558 36,5	12,3	1,2 36	11,3 220	22,8 320	0,50 13,3	2,6 33
404 CGF	PU 1695 16 23/set	CFM MARCO 6,1 Anos	CFM JIM CFM KRISHNA	526 32,7	12,4	0,4 33	10,4 206	22,8 324	0,70 9,5	2,0 30
404 CGF	PU 2606 16 12/set	CFM SUBLIME 4,1 Anos	CFM KRISHNA CFM PLUS	518 36,7	12,3	0,2 31	11,8 222	23,0 328	0,60 14,7	2,4 32
404 CGF	PU 2668 16 14/set	CFM MARCO 4,0 Anos	CFM JIM CFM URUTU	562 33,0	12,4	0,5 31	12,6 216	22,4 342	0,70 5,4	2,5 31
404 CGF	PU 2802 16 29/set	CFM LG948311 3,0 Anos	CFM KRISHNA CFM QUORUM	504 36,8	14,3	0,6 30	9,0 199	21,4 303	0,70 16,6	4,1' 36
Bateria 51 - Família CFM Krishna com alto Psob				525	11,8	0,9	10,4	21,9	0,60	2,2
5,6 Anos				34,4		34	207	329	11,4	31

Bateria 52 - Família CFM Diamante com alto PSob - Carga fechada

LOTE CARGA FECHADA

Lote: 405

Médias do lote

Índice CFM.....: 11,45

Peso Atual..: 546kg
PE Atual.....: 34cm

Bateria de muito destaque! <u>Combinamos a linhagem CFM Diamante, o grande desmamador da CFM, com altas DEPs de Peso ao Sobreano</u> , ou seja, são touros ideais para produção de bezerros que desmamam pesados e continuam ganhando MUITO PESO na fase da recria , chegando muito pesados no abate. Bateria que GERA VALOR em todas as fases do ciclo pecuário!	Caract.	DEP	Class.	Caract.	DEP	Class.
	PN (kg)	0,6		Conform.	0,49	3%
	PD (kg)	10,3	4%	Precocid.	0,50	2%
	Mat. Total (kg)	5,7	8%	Muscul.	0,50	3%
	GPsob(kg)	12,9	2%	Altsob _(cm)	1,3	
Psob. (kg)	23,2	2%	PP14 _(%)	12,4	8%	
PEsob _(cm)	1,6	5%	Longevidade	7,7		
	Caract.	Valor		Caract.	Valor	
PN (kg)		33		PE sob _(cm)	30	
PD (kg)		203		Alt.sob _(cm)	143	
Psob. (kg)		345				

LT	TOURO Dt. Nasc.	PAI Longevidade	Avô Pat. Avô Mat.	PESO PE	ÍNDICE CFM	DPN PNR	DPD PDA	DPSob PSobA	DMC PP14	DPE PEA
405 CGF	LG 1490 16 19/set	CFM URÂNIO 6,1 Anos	CFM MINERIO CFM KRISHNA	636 34,2	11,1	1,5 38	10,8 212	24,1 383	0,50 10,2	0,9 30
405 CGF	LG 1661 16 28/set	CFM SULTÃO 8,0 Anos	CFM SF343904 ARRM0108	566 36,4	11,8	0,0 32	9,2 210	23,4 349	0,50 14,7	1,8 30
405 CGF	LG 1714 16 03/out	LGRM3416 8,0 Anos	CFM DIAMANTE	582 36,4	10,8	0,6 35	12,4 233	21,1 365	0,50 13,3	2,3 35
405 CGF	LG 1803 16 10/out	LGRM3416 7,1 Anos	CFM LINIERS	508 33,8	11,8	0,6 34	9,8 212	24,2 357	0,50 7,6	1,3 30
405 CGF	LG 3056 16 22/set	LGRM1316 12,1 Anos	CFM MINERIO	530 32,2	10,8	0,7 36	10,7 181	23,8 348	0,40 12,2	1,2 29
405 CGF	LG 3078 16 23/set	CFM SATURNO 7,1 Anos	CFM SF612203 CFM MINERIO	526 32,2	11,6	0,4 31	7,5 164	22,2 333	0,70 16,0	1,0 26
405 CGF	LG 3973 16 26/set	CFM SULTÃO 7,0 Anos	CFM SF343904 LGRM6310	556 34,3	11,7	0,0 31	10,0 215	23,6 325	0,40 17,1	2,2 31
405 CGF	MB 2216 16 13/out	CFM TITULAR 11,9 Anos	CFM LINIERS CHRM1005	566 33,4	12,0	0,6 35	10,3 211	23,5 378	0,60 11,6	1,6 32
405 CGF	MB 2394 16 01/nov	CFM SULTÃO 8,2 Anos	CFM SF343904 MBRM0109	536 32,9	10,8	0,1 30	10,0 227	22,1 378	0,40 13,7	1,7 31
405 CGF	MB 2430 16 06/nov	MBRM0616 12,1 Anos	CFM LACTEO	536 33,3	11,1	0,9 35	9,4 212	20,4 359	0,60 11,5	2,0 33
405 CGF	PU 0123 16 06/set	CFM URÂNIO 5,1 Anos	CFM MINERIO CFM KRISHNA	546 34,8	12,6	1,1 30	9,9 197	24,8 325	0,60 11,2	1,6 31
405 CGF	PU 0601 16 08/out	CFM TITULAR 10,0 Anos	CFM LINIERS CFM OCULTO	540 32,8	10,9	1,4 39	13,1 224	23,2 322	0,60 11,4	1,2 30
405 CGF	PU 0763 16 17/out	CFM LG492209 8,0 Anos	CFM MINERIO CFM MINERIO	526 37,0	10,8	0,1 30	10,9 206	21,9 322	0,40 19,2	2,0 31
405 CGF	PU 1895 16 05/out	CFM SULTÃO 5,0 Anos	CFM SF343904 LGAP9112	510 33,4	12,8	1,0 36	10,0 190	24,8 315	0,60 15,1	2,0 29
405 CGF	PU 2263 16 09/nov	LGRM0616 4,2 Anos	CFM MINERIO	528 32,0	11,1	0,0 30	8,4 163	23,1 328	0,40 7,7	1,3 28
405 CGF	PU 2885 16 13/out	PURM2216 3,1 Anos	CFM MINERIO	544 34,8	11,6	0,5 30	12,4 201	24,8 331	0,50 5,2	1,5 30
Bateria 52 - Família CFM Diamante com alto PS				546	11,4	0,6	10,3	23,2	0,50	1,6
7,7 Anos				34,0		33	204	345	12,4	30

Bateria 53 - Família CFM Diamante com alto PD - Carga fechada

LOTE CARGA FECHADA

Lote: 406

Médias do lote

Índice CFM.....: 11,75

**Peso Atual...: 556kg
PE Atual.....: 34,3cm**

<p>Mais uma bateria de muito destaque, prestando a devida homenagem a um grande genearca! <u>Combinamos a linhagem CFM Diamante, o grande desmamador da CFM, com altas DEPs de Peso ao Desmame, ou seja, são touros ideais para produção de bezerros que desmamam pesados</u> trazendo lucro logo na primeira etapa da vida do bezerro, pagando o custo do touro já na primeira safra. <u>Bateria que GERA VALOR logo na primeira fase do ciclo pecuário!</u></p>	Caract.	DEP	Class.	Caract.	DEP	Class.
	PN (kg)	0,9		Conform.	0,53	2%
	PD (kg)	11,8	2%	Precocid.	0,52	2%
	Mat. Total (kg)	6,7	4%	Muscul.	0,52	2%
	GPsob(kg)	12,5	2%	Altsob _(cm)	1,8	
Psob. (kg)	24,3	1%	PP14 _(%)	12,3	8%	
PEsob _(cm)	1,7	4%	Longevidade	6,4		
	Caract.	Valor		Caract.	Valor	
	PN (kg)	36		PE sob _(cm)	30	
	PD (kg)	215		Alt.sob _(cm)	142	
	Psob. (kg)	346				

LT	TOURO Dt. Nasc.	PAI Longevidade	Avô Pat. Avô Mat.	PESO CE	INDICE CFM	DPN PNR	DPD PDA	DPSob PSobA	DMC PP14	DCE CEA
406	LG 0180 16	CFM POWER	CFM DIAMANTE	508	13,0	1,5	11,3	27,2	0,50	1,6
CGF	19/set	8,0 Anos	CONRAD AJ	34,3		42	193	343	18,7	30
406	LG 0669 16	LGRM0516		510	11,7	1,1	12,0	27,1	0,50	0,7
CGF	28/out	6,2 Anos	CFM MINERIO	29,3		41	197	360	7,9	26
406	LG 1316 16	CFM URÂNIO	CFM MINERIO	566	11,6	1,8	11,0	24,2	0,70	0,8
CGF	08/set	6,0 Anos	CFM KRISHNA	33,2		45	235	360	9,5	27
406	LG 1320 16	CFM URÂNIO	CFM MINERIO	638	11,9	1,8	11,6	24,0	0,50	2,1
CGF	08/set	11,1 Anos	CFM IBOPE	37,0		44	243	407	15,0	35
406	LG 1328 16	CFM MINERIO	CFM DIAMANTE	646^s	10,8	0,7	12,2	22,4	0,50	1,4
CGF	09/set	5,9 Anos	LGRM1011	35,0		40	255	399	12,9	33
406	LG 1643 16	LGAO3016		530	11,5	0,3	12,3	20,3	0,60	2,9
CGF	27/set	6,9 Anos	CFM MINERIO	33,6		35	224	350	16,6	33
406	LG 2776 16	CFM RICO	CFM SF600803	622	11,5	0,8	11,6	23,9	0,60	1,4
CGF	07/set	6,0 Anos	CFM NATIVO	37,3		38	239	367	11,2	30
406	LG 3368 16	CFM PLUS	CFM MARCO	520	11,5	0,8	11,9	22,2	0,50	2,2
CGF	04/out	8,0 Anos		35,3		35	219	344	7,7	29
406	LG 3840 16	CFM URÂNIO	CFM MINERIO	512	12,9	0,2	11,0	28,9	0,50	0,9
CGF	08/set	6,0 Anos	CFM KRISHNA	29,4		27	178	319	10,7	27
406	LG 4301 16	CFM MINERIO	CFM DIAMANTE	568	11,4	1,4	12,3	22,6	0,50	2,1
CGF	24/ago	3,8 Anos	LGRM9313	37,5		41	200	304	15,7	32
406	LG 4477 16	LGRM7116		508	13,0	1,2	11,8	28,0	0,40	1,8
CGF	17/set	4,0 Anos	LGRM4813	36,4		36	173	321	11,2	30
406	MB 2194 16	CFM SULTÃO	CFM SF343904	588	11,3	0,4	12,4	20,6	0,40	3,3
CGF	10/out	11,1 Anos	CHRM3106	36,7		31	238	370	18,9	36
406	PU 0063 16	CFM MINERIO	CFM DIAMANTE	538	11,0	0,3	12,2	23,2	0,60	1,4
CGF	01/set	4,9 Anos	LGRM4112	32,8		30	220	321	10,9	29
406	PU 0110 16	CFM URÂNIO	CFM MINERIO	548	12,0	1,1	11,7	26,1	0,60	1,0
CGF	05/set	5,0 Anos	PAINT ESTEIO	32,5		29	191	299	10,8	26
406	PU 1630 16	CFM RICO	CFM SF600803	546	11,3	0,9	11,8	23,7	0,50	1,6
CGF	18/set	6,0 Anos	LGRM5911	34,2		34	230	341	12,2	30
406	PU 1707 16	CFM DIAMANTE	CFM JC094487	550	11,6	0,6	11,0	24,0	0,50	1,4
CGF	23/set	4,1 Anos	CFM TRUNFO	34,0		32	209	333	6,6	30
Bateria 53 - Família CFM Diamante com alto PD				556	11,7	0,9	11,8	24,3	0,50	1,7
6,4 Anos				34,3		36	215	346	12,3	30

Megaloja CFM



Megaloja CFM 2018

A Megaloja de Touros Nelore CFM oferece aos clientes a oportunidade de adquirir animais a preço de tabela, sem disputa, com todas as vantagens de frete do Megaleilão CFM.

Condições de Pagamento

O valor de tabela dos touros poderá ser dividido em 7 (sete) parcelas mensais iguais e sem juros, sendo uma entrada e mais 6 parcelas (0, 30, 60, 90, 120, 150, 180 dias).

Vendas na Megaloja serão Livres de Comissão

Para todos os touros comprados na Megaloja, a comissão da Leiloeira será ZERO. Esta promoção não é cumulativa e não afetará qualquer comissão devida para compras feitas no Megaleilão do dia 09 de agosto de 2018.

Sistema de Fretes

Durante a Megaloja, as promoções de frete serão as mesmas oferecidas no Megaleilão. Entregaremos qualquer quantidade de touros, sem custo adicional, nos pontos de entrega em Magda (SP), Guarapuava (PR), Aquidauana (MS), Cuiabá (MT), Gurupi (TO), Goianésia (GO), Correntina (BA), Montes Claros (MG) e Porto Velho (RO). A partir de 8 touros, o frete também é gratuito para os pontos de entrega em Redenção (PA) e Novo Progresso (PA).

Frete livre para cargas fechadas: quem completar cargas de 16 ou 24 touros terá frete rodoviário grátis para qualquer lugar do Brasil. As cargas podem ser compostas de animais arrematados tanto no Megaleilão do dia 09/08 quanto na Megaloja do dia 10/08.

Abreviaturas utilizadas no catálogo

<u>Longevidade</u>	Idade da Mãe no último Parto	<u>PsobA</u>	Peso Ajust. ao Sobreano (kg)
<u>DEP</u>	Diferença Esperada na Progênie	<u>DPSob</u>	DEP para Peso ao Sobreano (kg)
<u>PN</u>	Peso ao Nascimento (kg)	<u>PESobA</u>	Perímetro Escrotal Ajust. para 550 dias (cm)
<u>DPN</u>	DEP para Peso ao Nasc.(kg)	<u>DPE</u>	DEP para Perímetro Escrotal (cm)
<u>PNR</u>	Peso ao Nasc. Real (kg)	<u>DMC</u>	DEP para Musculosidade
<u>PD</u>	Peso à Desmama (kg)	<u>PP14</u>	DEP para Probabilidade de Prenhez aos 14 meses
<u>DPD</u>	DEP para Peso à Desm. (kg)		
<u>PDA</u>	Peso à Desm. Ajustado (kg)		
<u>GPSob</u>	Ganho da Desm. ao Sobreano (kg)		

O Índice CFM

$$\text{Índice CFM} = 2 \text{ PD} + 4 \text{ GPSob} + 2 \text{ Musc} + 2 \text{ PE}$$

Touros dos Núcleos Precoce e Super Precoce da CFM

Os touros com a notação **Precoce** são filhos de fêmeas que tiveram sua primeira gestação aos 18 meses de idade.

Os touros **Super Precoces** são filhos de fêmeas Super Precoces, isto é, que tiveram a sua primeira gestação aos 14 meses de idade.

Locais da Megaloja Nelore CFM

A Megaloja Nelore CFM ocorrerá de forma simultânea nas Fazendas São Francisco (Magda/SP) e Lageado (Aquidauana/MS).

A qualidade e os critérios de agrupamento dos touros nas duas Megalojas CFM são semelhantes. Na Fazenda São Francisco haverá trinta currais de reprodutores (Currais 1 a 30) e na Fazenda Lageado, seis currais (Currais LG-1 a LG-6).

Atendimento

O atendimento durante a Megaloja CFM 2018 segue o sistema adotado em anos anteriores:

- Terão prioridade de atendimento os compradores do Megaleilão 2018. Estes clientes serão atendidos em ordem decrescente de volume financeiro de compra;
- Os demais clientes serão atendidos por ordem de chegada e de cadastro, após o atendimento aos compradores do Megaleilão.

Índice.

Curral 1 - Família CFM Olimpo - A.....	80
Curral 2 - Família CFM Olimpo - B.....	81
Curral 3 - PRECOCIDADE - Alta PP14 - A.....	82
Curral 4 - PRECOCIDADE - Alta PP14 - B.....	83
Curral 5 - Família CFM Krishna - A.....	84
Curral 6 - Família CFM Krishna - B.....	85
Curral 7 - GANHO - Touros com alta DEP GP - A.....	86
Curral 8 - GANHO - Touros com alta DEP GP - B.....	87
Curral 9 - PESO - Família CFM Diamante - A.....	88
Curral 10 - PESO - Família CFM Diamante - B.....	89
Curral 11 - PESO - Touros com altas DEP Psob - A.....	90
Curral 12 - PESO - Touros com altas DEP Psob - B.....	91
Curral 13 - Família CFM Quorum - A.....	92
Curral 14 - Família CFM Quorum - B.....	93
Curral 15 - CARÇAÇA - Touros com alto rendimento - A.....	94
Curral 16 - CARÇAÇA - Touros com alto rendimento - B.....	95
Curral 17 - DESMAMA - Família CFM Diamante - A.....	96
Curral 18 - DESMAMA - Família CFM Diamante - B.....	97
Curral 19 - Família Conrad AJ - A.....	98
Curral 20 - Família Conrad AJ - B.....	99
Curral 21 - DESMAMA - Touros com alta DEP PD - A.....	100
Curral 22 - DESMAMA - Touros com alta DEP PD - B.....	101
Curral 23 - GANHO - Touros com alta DEP GP - C.....	102
Curral 24 - GANHO - Touros com alta DEP GP - D.....	103
Curral 25 - ICFM médio de 8,25 - A.....	104
Curral 26 - ICFM médio de 8,25 - B.....	105
Curral 27 - DESMAMA - Touros com alta DEP PD - C.....	106
Curral 28 - DESMAMA - Touros com alta DEP PD - D.....	107
Curral 29 - PESO - Touros com altas DEP Psob - C.....	108
Curral 30 - PESO - Touros com altas DEP Psob - D.....	109
LG1 - Touros para recria e engorda - 1.....	110
LG2 - Touros para Terminação.....	111
LG3 - Desmama Pesada.....	112
LG4 - Alta precocidade sexual.....	113
LG5 - Influência CFM Diamante.....	114
LG6 - Touros para recria e engorda - 2.....	115

Curral 1 - Família CFM Olimpo - A

CFM Olimpo é o **27º colocado no Sumário CFM 2018** e dono de uma das provas mais completas, com **2.568 filhos avaliados** na CFM. É líder para **Desmama, Ganho de Peso Pós Desmama, Peso ao Sobreano e Conformação**. CFM Olimpo é um dos mais importantes representantes da linhagem **CFM Diamante**.

LT	TOURO Dt. Nasc.	PAI Longevidade	Avô Pat. Avô Mat.	PESO PE	ÍNDICE CFM	DPN PNR	DPD PDA	DPSob PSobA	DMC PP14	DPE PEA
500 LOJA	LG 0962 16 25/ago	CFM TITÂNIO 4,0 Anos	CONRAD AJ CFM SF112510	508 33,8	8,5	0,3 32	8,9 189	17,3 304	0,40 2,4	1,2 26
501 LOJA	LG 1352 16 10/set	CFM BALTICO 11,2 Anos	CFM LG430210 CFM HALTERES	562 33,2	10,6	0,6 38	9,2 209	19,3 307	0,7¹ 13,4	1,2 28
502 LOJA	LG 1557 16 22/set	CFM OLIMPO 9,9 Anos	CFM DIAMANTE SFRM6207	594 33,0	10,4	0,6 34	12,7 237	21,9 393	0,50 3,8	1,6 32
503 LOJA	LG 1884 16 17/out	LGRM3316 7,1 Anos	CFM OLIMPO	580 31,4	9,9	1,2 38	12,7 221	22,2 349	0,40 4,1	1,3 29
504 LOJA	LG 2726 16 03/set	CFM BALTICO 6,1 Anos	CFM LG430210 CFM OLIMPO	526 31,4	8,1	0,1 31	9,9 206	17,4 283	0,50 5,7	0,7 26
505 LOJA	LG 2869 16 12/set	CFM OLIMPO 10,0 Anos	CFM DIAMANTE LGRM2707	594 35,3	10,1	0,7 37	11,4 228	22,4 397³	0,40 0,6	1,2 32
506 LOJA	LG 2922 16 12/set	CFM OLIMPO 7,8 Anos	CFM DIAMANTE LGBY8608	582 34,7	9,4	1,4 38	13,3 231	18,8 363	0,40 5,6	2,2 34
507 LOJA	LG 3081 16 23/set	CFM BACHAREL 7,1 Anos	CFM ÚNICO CFM OLIMPO	520 32,5	10,3	0,2 32	10,6 201	22,3 332	0,40 6,0	1,3 29
508 LOJA	LG 3317 16 01/out	CFM BOREAL 9,0 Anos	CFM QUORUM LGRM1708	526 34,0	10,2	0,8 40	11,2 214	20,3 313	0,50 4,6	2,0 29
509 LOJA	LG 3796 16 31/ago	CFM URUTU 5,0 Anos	CFM NOTAVEL CFM OLIMPO	504 32,7	10,7	1,0 36	12,9 195	23,1 307	0,50 2,3	1,6 26
510 LOJA	LG 3868 16 12/set	CFM OLIMPO 8,1 Anos	CFM DIAMANTE LGRM7309	560 34,0	9,0	1,3 41	11,8 211	20,8 347	0,40 -3,0	0,9 30
511 LOJA	LG 4145 16 19/out	CFM LG716411 7,2 Anos	CFM OLIMPO CFM OLIMPO	498 33,8	9,8	0,6 33	10,0 198	19,6 307	0,50 7,4	1,5 30
512 LOJA	LG 4367 16 31/ago	CFM LG862610 4,0 Anos	CFM ORGULHO CFM OLIMPO	540 33,4	8,7	1,3 42	10,1 193	19,2 290	0,30 7,0	1,4 28
513 LOJA	MB 2286 16 24/out	CFM BACHAREL 7,1 Anos	CFM ÚNICO CFM OLIMPO	476 32,7	8,2	0,6 30	8,0 195	18,1 306	0,30 2,5	1,2 28
514 LOJA	MB 2295 16 24/out	MBRM0516 7,2 Anos	CFM OLIMPO	530 33,1	8,7	0,8 33	10,0 206	18,7 348	0,40 0,4	1,0 28
515 LOJA	MB 4008 16 10/out	MBRM1016 5,1 Anos	CFM OLIMPO	518 30,1	9,3	0,8 33	10,4 211	20,4 340	0,40 -0,7	1,0 28
Curral 1 - Família CFM Olimpo - A Média				539	9,5	0,8	10,8	20,1	0,40	1,3
7,2 Anos				33,1		36	209	330	3,9	29

Curral 2 - Família CFM Olimpo - B

CFM Olimpo é o **27º colocado no Sumário CFM 2018** e dono de uma das provas mais completas, com **2.568 filhos avaliados** na CFM. É líder para **Desmama, Ganho de Peso Pós Desmama, Peso ao Sobreano e Conformação**. CFM Olimpo é um dos mais importantes representantes da linhagem CFM Diamante.

LT	TOURO Dt. Nasc.	PAI Longevidade	Avô Pat. Avô Mat.	PESO PE	ÍNDICE CFM	DPN PNR	DPD PDA	DPSob PSobA	DMC PP14	DPE PEA
516 LOJA	LG 0068 16 06/set	CFM OLIMPO 10,9 Anos	CFM DIAMANTE CFM HERCULES	510 32,2	9,9	0,8 36	11,7 213	20,0 336	0,60 -0,8	1,4 28
517 LOJA	LG 0151 16 12/set	CFM OLIMPO 9,9 Anos	CFM DIAMANTE LGAW2107	610 36,4	10,3	0,9 35	11,5 228	22,5 385	0,50 -0,5	1,2 31
518 LOJA	LG 0416 16 06/out	CFM BACHAREL 5,9 Anos	CFM ÚNICO CFM OLIMPO	480 29,3	8,5	0,7 35	7,1 181	19,0 334	0,30 1,1	0,6 27
519 LOJA	LG 0689 16 03/nov	LGRM0216 6,2 Anos	CFM OLIMPO	508 31,3	8,7	0,8 33	11,9 215	20,8 361	0,40 -2,9	0,7 26
520 LOJA	LG 1528 16 21/set	CFM OLIMPO 6,9 Anos	CFM DIAMANTE CFM JUIZ	616 33,8	8,7	1,3 38	13,3 246	21,2 382	0,40 -2,0	0,8 29
521 LOJA	LG 1695 16 01/out	CFM BACHAREL 7,1 Anos	CFM ÚNICO CFM OLIMPO	628 36,8	9,8	1,6 41	12,0 236	22,8 384	0,40 -0,1	1,0 31
522 LOJA	LG 1924 16 21/out	LGRM3016 7,1 Anos	CFM OLIMPO	546 32,6	10,7	0,1 31	12,1 232	20,8 348	0,60 3,9	1,7 30
523 LOJA	LG 2203 16 26/ago	CFM BALTICO 4,1 Anos	CFM LG430210 CFM LG616710	516 31,2	9,3	0,6 33	11,7 192	21,2 285	0,50 2,2	0,5 25
524 LOJA	LG 2742 16 05/set	CFM LG039207 5,9 Anos	CFM OREON CFM OLIMPO	522 29,7	8,1	1,0 39	9,3 206	18,7 317	0,30 7,1	0,9 28
525 LOJA	LG 3124 16 24/set	CFM OLIMPO 5,9 Anos	CFM DIAMANTE LGRM7610	584 33,6	8,8	0,0 30	10,6 227	18,8 358	0,40 0,1	1,3 31
526 LOJA	LG 3246 16 28/set	CFM OLIMPO 7,0 Anos	CFM DIAMANTE LGRM3110	594 36,3	8,2	1,2 38	10,0 227	17,9 352	0,30 0,0	1,3 30
527 LOJA	LG 3880 16 12/set	CFM OLIMPO 12,1 Anos	CFM DIAMANTE LGRM5805	548 32,7	10,5	1,3 40	13,7 213	23,6 334	0,50 3,3	1,3 27
528 LOJA	LG 4349 16 27/ago	CFM TITÂNIO 4,0 Anos	CONRAD AJ CFM OLIMPO	550 28,7	9,3	1,1 39	7,8 162	19,9 286	0,50 -2,0	0,5 24
529 LOJA	MB 4080 16 24/out	MBRM1016 5,1 Anos	CFM OLIMPO	528 33,5	9,9	1,1 35	11,0 205	20,6 346	0,40 1,5	1,7 31
530 LOJA	PU 0055 16 31/ago	CFM OLIMPO 5,0 Anos	CFM DIAMANTE CFM QUERUBIM	522 31,1	10,4	1,3 35	10,3 186	21,8 309	0,60 -2,4	0,9 27
531 LOJA	PU 2751 16 24/set	CFM LG095311 4,1 Anos	CFM MAGNIFICO CFM OLIMPO	508 33,7	10,1	0,8 29	10,4 194	20,6 303	0,50 4,3	1,2 29
Curral 2 - Família CFM Olimpo - B Média				548,1²	9,4	0,9	10,9	20,6	0,40	1,1
6,7 Anos				32,7		35	210	339	0,8	28

Curral 3 - PRECOCIDADE - Alta PP14 - A

A DEP PP14 é a menina dos olhos da CFM. Com muito orgulho apresentamos uma história de pioneirismo no cálculo dessa DEP. O que era **impossível nos anos 90** é uma realidade nos anos 2000 - **fêmeas Nelore empenhando mais cedo e linhagens de precocidade muito bem conhecidas e definidas**. Tudo isso é fruto de um trabalho sério e focado nos núcleos de precocidade, **resultando nessa DEP que é uma das mais procuradas pelos clientes CFM**.

LT	TOURO Dt. Nasc.	PAI Longevidade	Avô Pat. Avô Mat.	PESO PE	ÍNDICE CFM	DPN PNR	DPD PDA	DPSob PSobA	DMC PP14	DPE PEA
532 LOJA	LG 0122 16 09/set	CONRAD AJ 9,1 Anos	KULAL LGRM1508	498 32,8	8,4	-0,2 32	4,3 206	14,8 322	0,40 19,8	1,2 27
533 LOJA	LG 0274 16 28/set	CFM LG459007 10,1 Anos	SFRM6007 CHRM3107	636 ³ 38,7	9,8	1,7 44	9,1 233	18,0 374	0,30 15,9	2,7 35
534 LOJA	LG 0326 16 01/out	CFM CH045808 7,0 Anos	CFM CH332804 CFM ORGULHO	544 36,8	9,1	0,1 35	8,3 200	16,3 347	0,30 17,5	2,4 32
535 LOJA	LG 0471 16 08/out	CFM CH105507 8,9 Anos	CFM LETRADO CFM MAGNIFICO	502 31,6	8,7	0,5 35	8,1 218	18,1 357	0,40 14,8	1,1 27
536 LOJA	LG 1315 16 08/set	CFM MINERIO 5,9 Anos	CFM DIAMANTE LGRM3411	516 33,5	10,1	1,1 41	8,8 216	19,2 310	0,50 16,0	1,5 30
537 LOJA	LG 1448 16 19/set	CONRAD AJ 7,0 Anos	KULAL LGRM1710	584 35,4	9,1	1,0 40	8,2 241	16,3 367	0,40 22,1	2,1 33
538 LOJA	LG 1494 16 19/set	CONRAD AJ 7,1 Anos	KULAL LGRM5910	592 34,8	8,6	0,5 37	5,4 215	15,3 359	0,40 21,2	1,4 31
539 LOJA	LG 1584 16 24/set	CFM LG424410 6,1 Anos	CONRAD AJ CFM NATIVO	568 33,5	9,7	1,3 40	10,5 231	20,5 366	0,40 19,4	1,5 31
540 LOJA	LG 1639 16 27/set	CFM LG426310 6,0 Anos	CFM MINERIO	474 34,1	9,6	0,8 37	8,8 207	17,3 334	0,50 14,6	1,9 30
541 LOJA	LG 2341 16 14/set	CFM LG848911 4,0 Anos	CFM LINIERS PAINT NITRO	516 35,7	10,5	1,1 38	11,6 190	20,5 286	0,40 15,8	2,3 31
542 LOJA	LG 2763 16 06/set	CFM RICO 8,2 Anos	CFM SF600803 CFM NOVIDADE	626 34,8	10,3	0,5 38	10,7 235	20,8 390	0,60 15,6	1,3 31
543 LOJA	LG 3197 16 27/set	LGAH2416 6,1 Anos	CONRAD AJ	540 32,2	8,7	-0,3 32	7,9 224	15,9 349	0,30 15,3	2,2 32
544 LOJA	LG 4013 16 28/set	CFM DIAMANTE 6,2 Anos	CFM JC094487 CONRAD AJ	514 32,2	9,9	0,6 35	11,4 210	22,5 315	0,40 14,5	1,1 27
545 LOJA	LG 4058 16 03/out	CFM LG568108 12,9 Anos	CFM JAMANTA LGRM9604	600 36,4	9,1	0,8 38	13,2 224	18,9 367	0,50 15,0	1,6 31
546 LOJA	LG 4084 16 05/out	LGRM1716 8,2 Anos	CONRAD AJ	500 33,8	8,6	0,4 36	8,4 203	17,2 296	0,40 16,7	1,5 28
547 LOJA	MB 2188 16 10/out	CFM SATURNO 6,1 Anos	CFM SF612203 CHRM0110	498 32,5	8,3	1,6 40	7,3 204	16,0 338	0,40 16,1	1,4 30
Curral 3 - PRECOCIDADE - Alta PP14 - A Média				544	9,3	0,7	8,9	18,0	0,40	1,7
7,4 Anos				34,3		37	216	342	16,9³	30

Curral 4 - PRECOCIDADE - Alta PP14 - B

A DEP PP14 é a menina dos olhos da CFM. Com muito orgulho apresentamos uma história de pioneirismo no cálculo dessa DEP. O que era **impossível nos anos 90** é uma realidade nos anos 2000 - **fêmeas Nelore emprenhando mais cedo e linhagens de precocidade muito bem conhecidas e definidas**. Tudo isso é fruto de um trabalho sério e focado nos núcleos de precocidade, **resultando nessa DEP que é uma das mais procuradas pelos clientes CFM**.

LT	TOURO Dt. Nasc.	PAI Longevidade	Avô Pat. Avô Mat.	PESO PE	ÍNDICE CFM	DPN PNR	DPD PDA	DPSob PSobA	DMC PP14	DPE PEA
548	LG 0522 16	CFM SULTÃO	CFM SF343904	512	10,3	0,9	7,2	19,9	0,40	1,7
LOJA	13/out	8,0 Anos	LGRM1608	35,7		40	197	324	14,8	29
549	LG 1385 16	LGRM3316		528	10,4	0,7	6,2	18,5	0,40	2,0
LOJA	12/set	7,1 Anos	CFM NATIVO	35,0		36	208	314	14,5	33
550	LG 1447 16	CFM SF017008	CONRAD AJ	542	8,4	1,1	5,7	17,0	0,30	1,0
LOJA	19/set	11,2 Anos	CFM KHAN	33,4		41	194	334	17,8	28
551	LG 1518 16	CONRAD AJ	KULAL	574	9,1	0,7	8,7	18,4	0,50	1,0
LOJA	20/set	13,0 Anos	KULAL	32,1		38	229	363	21,6	28
552	LG 1551 16	CFM SF017008	CONRAD AJ	596	9,8	1,3	9,0	17,9	0,50	1,8
LOJA	22/set	11,1 Anos	CFM HERDEIRO	36,7		42	240	369	19,6	34
553	LG 1790 16	CFM LG378108	CFM DIAMANTE	498	9,0	0,8	8,8	19,9	0,40	0,6
LOJA	08/out	6,1 Anos	CONRAD AJ	30,0		36	213	353	15,4	26
554	LG 1854 16	LGRM3416		518	9,2	0,6	7,8	16,5	0,40	2,0
LOJA	14/out	13,1 Anos	CFM HERDEIRO	37,3		35	205	334	15,8	32
555	LG 2365 16	CFM LG441411	CFM SATURNO	484	10,5	0,8	11,0	20,1	0,40	2,3
LOJA	16/set	3,9 Anos	LGRM9213	35,0		35	198	297	14,6	32
556	LG 3175 16	CFM SUPREMO	CFM KRISHNA	500	9,5	1,4	9,4	18,1	0,60	1,3
LOJA	27/set	7,1 Anos	CFM QUALIFY	33,8		39	212	280	15,9	27
557	LG 3451 16	CFM LG028908	CFM JAMANTA	502	9,7	0,6	8,6	19,4	0,40	1,4
LOJA	11/out	13,9 Anos	CHRM0403	32,3		37	187	296	16,2	26
558	LG 3477 16	LGRM1316		568	10,7	0,4	8,3	18,0	0,40	3,1 ¹
LOJA	13/out	7,9 Anos	LGRM3609	39,3 ³		33	227	376	15,2	37,8 ¹
559	LG 3888 16	CFM SF484206	CFM COLISEU	604	10,6	1,6	11,2	21,3	0,40	2,0
LOJA	14/set	7,8 Anos	SFRM6309	35,5		42	221	360	16,0	31
560	MB 2126 16	CFM SATURNO	CFM SF612203	550	10,2	1,3	8,8	19,8	0,50	1,6
LOJA	03/out	6,9 Anos	CHRM0910	33,6		33	211	364	14,4	31
561	MB 2128 16	CONRAD AJ	KULAL	538	8,1	0,1	7,4	14,4	0,30	2,0
LOJA	03/out	10,9 Anos	CHRM1505	34,4		30	207	336	21,1	32
562	PU 1203 16	LGRM1516		508	10,1	1,4	10,1	16,4	0,50	3,1 ²
LOJA	16/nov	11,1 Anos	SFRM6405	37,1		40	208	328	15,8	33
563	PU 1636 16	CFM MINERIO	CFM DIAMANTE	504	9,9	0,6	10,7	19,9	0,50	1,7
LOJA	18/set	4,9 Anos	SFRM0111	33,2		31	223	306	16,7	30
Curral 4 - PRECOCIDADE - Alta PP14 - B Média				533	9,7	0,9	8,7	18,5	0,40	1,8
9¹ Anos				34,7³		37	211	333	16,6	30,6²

Curral 5 - Família CFM Krishna - A

CFM Krishna vem sendo muito comentado nos últimos leilões CFM. **Com mais de 3.550 filhos avaliados na CFM e figurando na 9ª colocação geral no Sumário 2018**, ele é o touro que mais colocou filhos neste Megaleilão/Megaloja. Líder para Ganho de Peso, Peso ao Sobreano e C P M, Krishna é indiscutivelmente um dos novos **genearcas da CFM!** Por ser filho de Marel, do Instituto de Zootecnia de Sertãozinho, as opções de cruzamento com genética CFM são quase infinitas.

LT	TOURO Dt. Nasc.	PAI Longevidade	Avô Pat. Avô Mat.	PESO PE	ÍNDICE CFM	DPN PNR	DPD PDA	DPSob PSobA	DMC PP14	DPE PEA
564 LOJA	LG 1308 16 08/set	CFM RICO 5,9 Anos	CFM SF600803 CFM KRISHNA	536 34,5	9,8	1,0 38	9,0 221	19,1 315	0,50 8,8	1,6 29
565 LOJA	LG 1340 16 09/set	CFM BOREAL 6,0 Anos	CFM QUORUM CFM KRISHNA	510 35,4	10,5	0,9 36	9,7 213	19,9 314	0,40 6,7	2,3 31
566 LOJA	LG 1541 16 21/set	CFM KRISHNA 6,1 Anos	MAREL CONRAD AJ	488 30,0	10,7	0,2 35	6,8 200	20,3 327	0,50 16,6	1,3 27
567 LOJA	LG 2596 16 28/out	LGRM7316 3,2 Anos	CFM KRISHNA	540 29,8	10,4	1,1 37	13,4 220	24,4 ² 343	0,50 0,8	0,9 25
568 LOJA	LG 2875 16 12/set	CFM SF014306 6,0 Anos	CFM JACUMA CFM KRISHNA	620 34,6	9,7	0,7 36	9,2 222	17,0 363	0,50 11,2	2,1 34
569 LOJA	LG 2996 16 19/set	CFM BOREAL 10,0 Anos	CFM QUORUM CFM KRISHNA	526 30,4	10,7	1,2 40	10,1 181	22,4 343	0,50 1,3	1,2 25
570 LOJA	LG 3123 16 24/set	CFM KRISHNA 5,1 Anos	MAREL CFM TALENTO	546 32,8	10,4	0,0 31	9,6 225	21,6 354	0,50 7,7	1,2 29
571 LOJA	LG 3199 16 27/set	CFM KRISHNA 5,1 Anos	MAREL	562 38,0	10,4	0,9 36	9,6 228	20,6 351	0,40 12,9	2,1 33
572 LOJA	LG 3354 16 03/out	LGRM1116 8,3 Anos	CFM KRISHNA	494 34,6	9,6	0,2 32	10,1 207	17,7 306	0,50 5,7	2,1 29
573 LOJA	LG 4011 16 28/set	CFM LG771407 8,1 Anos	LGRM0307 CFM KRISHNA	514 32,7	9,9	0,3 30	7,9 206	18,5 290	0,30 14,2	2,2 30
574 LOJA	LG 4087 16 05/out	CFM KRISHNA 13,9 Anos	MAREL CFM SF157297	488 29,3	10,7	0,5 35	6,7 175	21,2 308	0,50 6,8	0,8 25
575 LOJA	LG 4407 16 02/set	CFM KRISHNA 3,8 Anos	MAREL LGRM3713	516 36,2	10,1	1,0 38	7,5 158	20,1 276	0,40 6,9	1,4 28
576 LOJA	LG 4437 16 13/set	CFM LG826011 4,0 Anos	CFM SUBLIME CFM CH422606	506 32,0	9,6	0,4 35	12,2 180	21,8 302	0,50 4,8	1,0 26
577 LOJA	PU 1617 16 16/set	CFM JACUMA 6,1 Anos	CFM DIAMANTE CFM KRISHNA	542 33,9	10,6	0,4 33	12,0 233	22,3 315	0,60 5,5	1,3 26
578 LOJA	PU 2149 16 25/out	PURM1316 6,1 Anos	CFM KRISHNA	492 32,3	10,2	1,0 35	9,7 202	20,0 310	0,60 4,7	1,1 28
579 LOJA	PU 2664 16 14/set	CFM KRISHNA 4,1 Anos	MAREL CFM NOTAVEL	490 31,8	10,3	0,6 33	8,9 198	18,6 279	0,7 ² 2,6	1,3 27
Curral 5 - Família CFM Krishna - A Média				523	10,2³	0,6	9,5	20,3	0,5³	1,5
6,4 Anos				33,0		35	204	318	7,3	28

Curral 6 - Família CFM Krishna - B

CFM Krishna vem sendo muito comentado nos últimos leilões CFM. **Com mais de 3.550 filhos avaliados na CFM e figurando na 9ª colocação geral no Sumário 2018**, ele é o touro que mais colocou filhos neste Megaleilão/Megaloja. Líder para Ganho de Peso, Peso ao Sobreano e C P M, Krishna é indiscutivelmente um dos novos **genearcas da CFM!** Por ser filho de Marel, do Instituto de Zootecnia de Sertãozinho, as opções de cruzamento com genética CFM são quase infinitas.

LT	TOURO Dt. Nasc.	PAI Longevidade	Avô Pat. Avô Mat.	PESO PE	ÍNDICE CFM	DPN PNR	DPD PDA	DPSob PSobA	DMC PP14	DPE PEA
580	LG 0109 16	LGAL0216		624	10,7	0,1	12,2	22,2	0,40	2,0
LOJA	09/set	6,0 Anos	CFM KRISHNA	36,1		30	227	385	8,1	34
581	LG 0523 16	CFM LG244309	CFM SF025304	510	10,7	1,0	8,6	20,7	0,50	1,4
LOJA	13/out	5,1 Anos	CFM KRISHNA	34,7		38	218	353	12,9	28
582	LG 1007 16	CFM KRISHNA	MAREL	524	10,3	0,3	9,0	22,0	0,60	0,4
LOJA	30/ago	2,9 Anos	CFM OLIMPO	29,6		31	187	331	0,1	22
583	LG 1624 16	LGRM3416		492	9,6	0,1	5,9	16,9	0,40	1,7
LOJA	26/set	6,1 Anos	CFM KRISHNA	34,0		34	192	320	8,9	30
584	LG 1717 16	CFM LG378108	CFM DIAMANTE	564	9,7	1,0	9,4	19,1	0,50	1,4
LOJA	03/out	6,1 Anos	CFM KRISHNA	33,7		37	221	361	8,1	31
585	LG 2221 16	CFM KRISHNA	MAREL	532	10,1	0,8	9,2	18,8	0,50	1,8
LOJA	27/ago	2,8 Anos	LGRM6113	33,2		32	188	274	8,9	30
586	LG 2456 16	LGRM7316		588	10,4	0,4	12,0	21,6	0,60	1,3
LOJA	28/set	3,0 Anos	CFM KRISHNA	30,6		31	230	333	4,1	27
587	LG 2457 16	LGRM7016		570	10,6	1,1	9,5	20,2	0,40	2,1
LOJA	28/set	4,1 Anos	CFM KRISHNA	35,0		38	213	362	5,3	34
588	LG 2915 16	CFM KRISHNA	MAREL	502	9,6	0,2	8,2	18,0	0,50	1,4
LOJA	12/set	8,1 Anos	CFM LINIERS	34,0		32	188	307	7,3	28
589	LG 4024 16	CFM KRISHNA	MAREL	504	10,7	0,6	9,7	21,7	0,40	1,9
LOJA	01/out	7,2 Anos	CFM QUANTICO	32,8		36	206	312	9,6	30
590	LG 4098 16	CFM KRISHNA	MAREL	474	9,8	0,4	8,2	18,3	0,50	1,6
LOJA	08/out	8,1 Anos	CFM QUILOMBO	31,5		35	194	285	16,2	28
591	MB 2184 16	CFM KRISHNA	MAREL	536	10,3	1,1	10,4	22,1	0,50	1,0
LOJA	10/out	11,1 Anos	CFM JAMANTA	32,0		38	206	356	9,4	29
592	PU 0545 16	CFM KRISHNA	MAREL	530	9,9	1,2	8,8	21,0	0,40	1,0
LOJA	05/out	9,0 Anos	CFM DIAMANTE	31,7		39	199	295	6,4	27
593	PU 0611 16	LGRM2116		520	10,5	0,0	7,6	19,7	0,50	1,5
LOJA	08/out	6,0 Anos	CFM KRISHNA	34,7		28 ³	195	304	4,5	31
594	PU 1529 16	CFM KRISHNA	MAREL	496	10,4	0,0	6,1	18,7	0,50	1,7
LOJA	09/set	5,0 Anos	CFM CH126005	33,1		28 ³	178	297	12,0	30
595	PU 1713 16	CFM KRISHNA	MAREL	520	10,2	1,4	8,3	21,3	0,60	0,4
LOJA	24/set	6,0 Anos	PURM4211	29,3		35	201	322	2,6	25
Curral 6 - Família CFM Krishna - B Média				530	10,2	0,6	8,9	20,1	0,5²	1,4
6,0 Anos				32,9		34	203	325	7,8	29

Curral 7 - GANHO - Touros com alta DEP GP - A

A DEP de Ganho de Peso pós Desmama é uma das **mais importantes na seleção da CFM**. Sempre estivemos preocupados em produzir bezerros capazes de desmamar pesados e continuar ganhando peso apesar do estresse da desmama e da seca durante a recria. **Eficiência** é a palavra de ordem nesse curral e em toda a seleção CFM!

LT	TOURO Dt. Nasc.	PAI Longevidade	Avô Pat. Avô Mat.	PESO PE	ÍNDICE CFM	DPN PNR	DPD PDA	DPSob PSobA	DMC PP14	DPE PEA
596	LG 0757 16	LGRM0716		492	10,4	-0,2	9,0	20,5	0,50	1,4
LOJA	11/nov	13,2 Anos	CFM LIBIDO TE	32,5		29	204	351	8,6	29
597	LG 1028 16	CFM BENTO		500	10,0	0,6	9,7	20,9	0,50	1,2
LOJA	01/set	4,0 Anos	LGAT3213	32,1		35	177	316	1,8	26
598	LG 1138 16	LGRM7616		496	9,5	0,7	7,5	19,9	0,50	0,4
LOJA	01/out	4,0 Anos	CFM SF139410	31,7		35	184	311	-0,4	25
599	LG 1271 16	CFM TITÂNIO	CONRAD AJ	564	9,7	1,1	7,4	19,3	0,50	1,0
LOJA	05/set	5,9 Anos		35,1		38	216	329	9,0	28
600	LG 1760 16	LGRM3416		488	10,3	0,2	5,4	18,0	0,40	2,2
LOJA	05/out	11,2 Anos	CFM KAPLAN	37,3		35	159	318	12,7	31
601	LG 1771 16	LGRM3416		542	10,6	0,4	8,3	20,5	0,50	1,4
LOJA	06/out	7,0 Anos	CFM NATIVO	31,2		36	212	335	10,3	30
602	LG 1821 16	CFM TORPEDO		472	8,3	0,8	5,4	17,2	0,40	0,6
LOJA	10/out	5,9 Anos	LGAZ0510	28,9		36	198	313	-0,9	25
603	LG 1832 16	LGRM3416		506	8,8	0,6	8,5	19,7	0,30	0,8
LOJA	11/out	8,1 Anos	CFM QUANTICO	33,6		37	214	350	7,0	27
604	LG 1907 16	LGRM3416		512	10,5	0,8	9,4	21,1	0,50	1,1
LOJA	19/out	11,0 Anos	SFRM8206	31,1		38	202	349	6,6	28
605	LG 2249 16	LGBB7316		542	10,4	0,1	8,2	19,8	0,40	1,8
LOJA	29/ago	3,9 Anos	LGRM9213	33,8		30	175	309	6,2	32
606	LG 2401 16	LGRM7316		534	9,4	0,4	7,3	19,7	0,50	0,6
LOJA	20/set	4,0 Anos	CFM QUILOWATT	34,3		34	186	310	8,0	27
607	LG 2727 16	CFM TORPEDO		490	10,6	-0,1	4,1	19,6	0,50	1,1
LOJA	03/set	5,9 Anos	LGRM7111	32,7		29	170	307	3,1	29
608	LG 3286 16	CFM TITÂNIO	CONRAD AJ	588	9,8	0,0	8,2	19,9	0,40	1,2
LOJA	30/set	12,1 Anos	CFM ITU	32,2		30	224	367	8,8	30
609	MB 4051 16	MBRM1016		556	9,7	0,5	6,8	20,2	0,30	1,4
LOJA	20/out	5,0 Anos	LGRM7512	32,0		34	187	348	8,0	30
610	PU 0316 16	PURM0616		516	9,8	0,0	8,6	20,8	0,40	1,4
LOJA	26/set	8,9 Anos	CFM MARCO	43,4 ¹		30	204	314	6,8	29
611	PU 0451 16	CFM TORPEDO		494	10,4	0,5	8,2	20,4	0,50	1,2
LOJA	03/out	9,0 Anos	LGRM3408	32,4		34	210	313	6,6	29
Curral 7 - GANHO - Touros com alta DEP GP - A				518	9,9	0,4³	7,6	19,8	0,40	1,2
7,4 Anos				33,4		34	195	327	6,4	28

Curral 8 - GANHO - Touros com alta DEP GP - B

A DEP de Ganho de Peso pós Desmama é uma das **mais importantes na seleção da CFM**. Sempre estivemos preocupados em produzir bezerros capazes de desmamar pesados e continuar ganhando peso apesar do estresse da desmama e da seca durante a recria. **Eficiência** é a palavra de ordem nesse curral e em toda a seleção CFM!

LT	TOURO Dt. Nasc.	PAI Longevidade	Avô Pat. Avô Mat.	PESO PE	ÍNDICE CFM	DPN PNR	DPD PDA	DPSob PSobA	DMC PP14	DPE PEA
612 LOJA	LG 0046 16 06/set	CFM TITÂNIO 7,2 Anos	CONRAD AJ LGRM0210	558 34,3	9,8	1,2 41	8,1 209	19,3 354	0,40 8,5	1,4 29
613 LOJA	LG 0398 16 05/out	LGRM0216 5,8 Anos	LGRM3511	508 32,1	9,7	0,5 35	8,6 200	21,0 359	0,50 3,1	0,5 26
614 LOJA	LG 0692 16 03/nov	LGRM0816 12,9 Anos	CHRM1004	512 30,7	9,5	0,3 33	10,4 214	21,5 362	0,40 7,7	1,0 27
615 LOJA	LG 0708 16 03/nov	LGRM0916 14,7 Anos	CHRM2502	484 33,6	9,4	0,2 33	7,3 189	19,8 352	0,30 10,6	1,1 28
616 LOJA	LG 1485 16 19/set	CFM TORPEDO 12,8 Anos	CFM NOTAVEL SFRM6304	492 34,3	10,0	0,6 37	6,0 187	17,5 326	0,30 7,0	2,3 32
617 LOJA	LG 1513 16 20/set	LGRM3316 6,0 Anos	LGRM3711	522 33,5	10,3	1,3 40	7,2 202	19,0 327	0,40 8,5	1,8 30
618 LOJA	LG 1793 16 08/out	LGRM3316 12,1 Anos	CHRM1405	498 32,5	9,5	0,4 32	8,2 209	19,9 339	0,40 6,1	1,2 29
619 LOJA	LG 2730 16 03/set	CFM TORPEDO 14,9 Anos	CFM NOTAVEL LGRM2002	620 35,2	10,1	0,2 33	8,9 220	21,0 396	0,40 2,8	1,4 32
620 LOJA	LG 2951 16 15/set	CFM TORPEDO 8,1 Anos	CFM NOTAVEL CFM LETRADO	520 35,3	10,1	0,0 34	6,9 179	20,1 336	0,30 7,8	1,7 30
621 LOJA	LG 2972 16 17/set	LGAY1216 13,9 Anos	SFRM6402	504 32,7	9,1	0,0 30	7,1 167	19,3 320	0,40 2,6	0,7 27
622 LOJA	LG 3566 16 22/out	LGRM2416 6,2 Anos	2538 TH CARACOL	584 34,3	9,4	0,3 33	9,0 215	21,3 371	0,30 2,6	1,0 30
623 LOJA	LG 4203 16 14/nov	LGRM1916 8,2 Anos	CFM HERDEIRO	472 31,3	9,5	0,2 35	7,2 178	18,8 323	0,30 11,0	1,8 30
624 LOJA	LG 4564 16 27/set	LGRM7116 4,0 Anos	LNRM2613	484 33,8	9,9	1,1 36	8,0 162	19,3 286	0,40 5,6	1,5 29
625 LOJA	MB 2065 16 22/set	CFM TORPEDO 6,9 Anos	CFM NOTAVEL MBRM0210	594 36,3	10,6	1,0 35	8,4 215	20,4 368	0,50 4,6	1,5 31
626 LOJA	MB 4132 16 28/out	MBRM1116 5,1 Anos	CFM KRISHNA	556 30,4	8,5	1,0 34	7,6 187	19,4 340	0,40 -1,1	0,1 25
627 LOJA	PU 2601 16 08/set	CFM TITÂNIO 3,9 Anos	CONRAD AJ LGRM9413	514 34,0	10,7	0,7 29	7,0 185	20,9 308	0,40 7,5	1,5 31
Curral 8 - GANHO - Touros com alta DEP GP - E				526	9,8	0,6	7,9	19,9	0,40	1,3
8,9² Anos				33,4		34	195	342	5,9	29

Curral 9 - PESO - Família CFM Diamante - A

Combinamos a linhagem CFM Diamante, o grande desmamador da CFM, com as maiores DEPs de Peso ao Sobreano possíveis, ou seja, **produção de bezerras que desmamam pesados**, e serão muito **valorizados** na hora da venda, **capazes de continuar ganhando MUITO PESO** da fase da recria, chegando muito pesados no abate. Curral que **GERA VALOR** em todas as fases do ciclo pecuário!

LT	TOURO Dt. Nasc.	PAI Longevidade	Avô Pat. Avô Mat.	PESO PE	ÍNDICE CFM	DPN PNR	DPD PDA	DPSob PSobA	DMC PP14	DPE PEA
628	LG 0033 16 30/ago	CFM TORPEDO 9,1 Anos	CFM NOTAVEL CFM PIONEIRO	622 34,9	9,3	0,2 33	9,8 221	18,4 366	0,40 5,4	1,8 32
629	LG 0149 16 12/set	CFM OBSTINADO 12,8 Anos	CFM HERCULES SFRM1104	548 32,8	9,5	0,5 32	9,7 211	20,4 360	0,50 7,0	1,0 28
630	LG 0291 16 01/out	CFM CH289105 9,1 Anos	CFM JARAGUA LGRM7008	578 35,1	8,1	0,8 35	8,9 210	19,2 372	0,40 0,8	0,4 28
631	LG 1292 16 06/set	CFM UIRAPURU 6,9 Anos	CFM NOTAVEL CFM LINIERS	552 35,0	9,3	1,1 37	8,4 229	18,0 351	0,40 5,8	1,7 31
632	LG 1373 16 12/set	CFM BRILHANTE 5,9 Anos	CFM KRISHNA LGRM3711	550 39,2	10,3	1,5 39	9,7 223	20,7 340	0,50 11,8	1,4 29
633	LG 1538 16 21/set	CFM BOREAL 8,1 Anos	CFM QUORUM CFM MINERIO	524 34,5	10,7	0,4 35	10,0 196	22,2 319	0,30 11,2	2,0 29
634	LG 1576 16 23/set	CFM BRILHANTE 7,1 Anos	CFM KRISHNA CFM LINIERS	494 30,5	9,4	1,9 45	7,9 185	19,1 312	0,40 9,8	1,2 27
635	LG 1590 16 24/set	CFM TITULAR 6,9 Anos	CFM LINIERS SFRM1309	518 32,1	10,7	-0,5 ³ 25 ²	7,8 203	19,4 338	0,60 14,2	1,6 30
636	LG 2262 16 31/ago	CFM OBSTINADO 4,0 Anos	CFM HERCULES LGRM0813	516 30,7	9,5	0,9 31	7,5 156	20,1 278	0,50 0,6	0,4 25
637	LG 2373 16 16/set	CFM LG833910 4,1 Anos	LGRM7610 CFM MINERIO	506 31,0	10,1	0,8 35	7,2 178	21,2 286	0,40 8,8	0,7 26
638	LG 4397 16 02/set	LGAR7416 4,1 Anos	CFM POWER	572 34,7	9,7	0,5 35	10,0 183	21,7 318	0,40 4,8	0,7 27
639	PU 0075 16 03/set	CFM RICO 4,9 Anos	CFM SF600803 LGRM0812	548 33,2	8,7	0,6 31	8,0 180	18,8 305	0,40 7,3	0,9 28
640	PU 0229 16 16/set	LGRM2016 8,0 Anos	CFM OLIMPO	522 30,6	8,0	-0,4 25 ²	8,8 199	19,5 312	0,30 -1,1	0,2 26
641	PU 0469 16 03/out	LGRM2816 7,1 Anos	CFM LINIERS	514 32,3	8,4	1,1 38	8,2 200	18,5 313	0,40 1,8	0,6 27
642	PU 0982 16 29/out	LGRM1516 11,2 Anos	CFM DIAMANTE	520 37,8	9,0	0,2 29	9,9 201	19,4 325	0,30 9,3	1,5 30
643	PU 1664 16 21/set	CFM RICO 6,1 Anos	CFM SF600803 ORFF AJ	498 29,9	8,2	0,4 30	8,2 200	18,2 303	0,30 5,3	1,0 28
Curral 9 - PESO - Família CFM Diamante - A Mé				536	9,3	0,6	8,8	19,7	0,40	1,1
7,2 Anos				33,4		33,4³	198	325	6,4	28

Curral 10 - PESO - Família CFM Diamante - B

Combinamos a linhagem CFM Diamante, o grande desmamador da CFM, com as maiores DEPs de Peso ao Sobreano possíveis, ou seja, **produção de bezerros que desmamam pesados**, e serão muito **valorizados** na hora da venda, **capazes de continuar ganhando MUITO PESO** da fase da recria, chegando muito pesados no abate. Curral que **GERA VALOR** em todas as fases do ciclo pecuário!

LT	TOURO Dt. Nasc.	PAI Longevidade	Avô Pat. Avô Mat.	PESO PE	ÍNDICE CFM	DPN PNR	DPD PDA	DPSob PSobA	DMC PP14	DPE PEA
644 LOJA	LG 0321 16 01/out	CFM MINERIO 9,1 Anos	CFM DIAMANTE LGRM0208	580 36,5	10,0	1,1 45	9,4 217	20,5 370	0,50 11,0	1,1 31
645 LOJA	LG 0938 16 23/ago	CFM MINERIO 4,0 Anos	CFM DIAMANTE LNRM2713	500 34,7	10,1	0,1 31	8,8 179	19,4 319	0,50 13,6	1,5 29
646 LOJA	LG 1027 16 01/set	CFM OBSTINADO 4,0 Anos	CFM HERCULES CFM PLUS	540 35,3	9,8	0,2 31	8,1 187	19,1 322	0,50 2,5	1,4 28
647 LOJA	LG 1241 16 29/ago	CFM TITULAR 8,1 Anos	CFM LINIERS CFM QUILOMBO	630 35,1	9,8	0,8 38	10,0 227	19,4 359	0,60 11,6	0,8 30
648 LOJA	LG 1248 16 31/ago	CFM TORPEDO 10,9 Anos	CFM NOTAVEL CFM DIAMANTE	546 33,2	9,2	0,4 35	8,6 220	17,9 320	0,50 -0,3	1,2 27
649 LOJA	LG 1343 16 10/set	CFM MINERIO 6,0 Anos	CFM DIAMANTE CFM NATIVO	596 33,8	9,7	0,6 36	9,9 226	21,0 380	0,40 12,9	1,1 31
650 LOJA	LG 1532 16 21/set	CFM BRILHANTE 5,9 Anos	CFM KRISHNA SFRM6311	562 36,3	8,6	1,1 37	9,4 216	18,6 352	0,50 8,5	0,5 27
651 LOJA	LG 1959 16 28/out	LGRM3316 7,1 Anos	CFM RUBI	518 34,5	9,1	0,5 37	7,8 195	19,5 349	0,50 3,0	0,4 26
652 LOJA	LG 2160 16 22/ago	CFM MINERIO 4,1 Anos	CFM DIAMANTE LNRM1513	502 31,2	8,9	0,5 32	9,7 193	18,9 289	0,40 10,2	1,2 27
653 LOJA	LG 2265 16 01/set	CFM MINERIO 4,1 Anos	CFM DIAMANTE CFM QUORUM	512 29,5	8,2	0,4 34	8,4 186	18,5 289	0,40 3,3	0,6 24
654 LOJA	LG 2359 16 16/set	CFM LG560013 3,9 Anos	CFM MINERIO LNRM9513	490 34,0	10,1	0,3 30	10,2 182	20,2 288	0,30 14,2	2,2 31
655 LOJA	LG 3052 16 22/set	CFM TORPEDO 9,1 Anos	CFM NOTAVEL CFM PIONEIRO	506 33,1	10,4	0,2 32	8,0 185	20,0 345	0,50 8,2	1,6 30
656 LOJA	LG 3201 16 27/set	CFM SF014306 6,0 Anos	CFM JACUMA CFM CH154906	578 35,1	9,3	1,1 38	9,4 231	18,0 367	0,40 12,1	1,9 33
657 LOJA	LG 4000 16 28/set	CFM LG771407 6,9 Anos	LGRM0307 LGBP1409	494 30,8	10,1	0,7 36	6,8 201	21,3 326	0,40 10,6	1,0 28
658 LOJA	LG 4287 16 22/ago	CFM MINERIO 3,9 Anos	CFM DIAMANTE LGRM3213	502 32,0	8,5	0,5 32	10,0 178	18,2 271	0,30 10,8	1,4 28
659 LOJA	PU 2647 16 14/set	CFM OBSTINADO 4,1 Anos	CFM HERCULES CFM SF108307	494 30,3	10,4	1,0 32	9,1 186	22,0 288	0,40 4,8	1,1 30
Curral 10 - PESO - Família CFM Diamante - B M				534	9,5	0,6	9,0	19,5	0,40	1,2
6,1 Anos				33,5		35	201	327	8,6	29

Curral 11 - PESO - Touros com altas DEP Psob - A

O Peso ao Sobreano é quem paga a conta da pecuária. É ao Sobreano que avaliamos o peso final dos animais, correlacionado com o peso final de abate. Na CFM, para calcularmos o Peso ao Sobreano, somamos a DEP de Desmama - 20% do Índice CFM - e a DEP de Ganho de Peso Pós Desmama - com 40% do Índice CFM. Então, o **Sobreano tem a maior importância econômica com 60% do Índice CFM.** Produção de GARROTES QUE ESTARÃO PRONTOS MAIS CEDO PARA IR AO FRIGORÍFICO!

LT	TOURO Dt. Nasc.	PAI Longevidade	Avô Pat. Avô Mat.	PESO PE	ÍNDICE CFM	DPN PNR	DPD PDA	DPSob PSobA	DMC PP14	DPE PEA
660	LG 1186 16 03/nov	LGRM7616 4,0 Anos	LGRM0513	510 33,2	9,9	0,8 35	9,7 200	22,1 330	0,30 6,6	1,2 29
661	LG 1788 16 08/out	LGRM3416 10,2 Anos	CFM HALTERES	626 32,0	9,8	1,0 37	10,7 223	21,6 377	0,40 4,8	1,0 30
662	LG 1878 16 17/out	LGRM3216 6,2 Anos	CFM SOBERANO	518 31,2	10,0	0,4 34	10,3 209	23,8 356	0,40 1,7	0,2 25
663	LG 1945 16 28/out	LGRM3116 11,1 Anos	CFM HALTERES	506 33,7	10,7	0,8 36	10,8 207	21,7 346	0,50 9,5	1,6 29
664	LG 1977 16 03/nov	LGRM3116 10,1 Anos	CFM LOGOS	552 34,1	10,0	1,3 39	12,2 230	22,0 356	0,40 5,1	1,4 29
665	LG 2253 16 31/ago	CFM TITÂNIO 3,9 Anos	CONRAD AJ LGAD4713	524 30,0	10,4	0,8 32	8,1 164	21,9 313	0,50 4,5	0,7 26
666	LG 2422 16 24/set	LGRM7316 4,1 Anos	CFM SF223210	548 33,7	10,7 ³	1,0 37	11,7 229	23,6 376	0,50 3,1	1,2 31
667	LG 3213 16 27/set	LGAG1216 15,1³ Anos	KULAL	598 32,2	10,4	1,0 39	12,3 234	23,9 391	0,60 8,2	0,4 28
668	LG 3513 16 18/out	LGRM1416 8,0 Anos	LGRM7609	534 29,7	9,9	-0,1 32	9,6 207	23,3 335	0,40 3,8	0,3 25
669	LG 4082 16 05/out	LGRM1716 8,1 Anos	CFM HERDEIRO	544 35,4	10,5	0,1 34	10,4 217	22,8 339	0,50 10,4	0,9 27
670	LG 4135 16 17/out	LGRM1616 5,0 Anos	LGRM4612	500 32,5	10,6	0,2 30	10,5 203	21,8 328	0,50 8,6	1,4 28
671	MB 2602 16 06/dez	MBRM0716 5,2 Anos	CFM SULTÃO	538 33,0	10,4	1,3 36	13,9 252	24,2 369	0,50 6,9	1,0 28
672	MB 4007 16 10/out	MBRM1116 5,2 Anos	7308/04 PO PERDIZES	606 36,4	9,7	0,8 31	11,8 228	21,6 372	0,40 5,8	1,5 31
673	PU 0297 16 24/set	CFM TORPEDO 10,0 Anos	CFM NOTAVEL CFM LETRADO	536 32,3	10,6	0,3 31	9,4 212	21,6 318	0,40 10,5	1,5 29
674	PU 0913 16 24/out	PURM0616 14,1 Anos	CFM KHAN	500 33,7	10,4	1,2 35	11,0 198	22,9 317	0,50 5,1	1,1 29
675	PU 0966 16 27/out	LGRM1016 5,2 Anos	LGRM0312	492 32,3	10,2	1,5 39	10,8 190	21,7 309	0,50 5,7	1,2 29
Curral 11 - PESO - Touros com altas DEP Psob				540	10,3	0,8	10,8	22,5¹	0,50	1,0
7,8 Anos				32,8		35	213	346	6,3	28

Curral 12 - PESO - Touros com altas DEP Psob - B

O Peso ao Sobreano é quem paga a conta da pecuária. É ao Sobreano que avaliamos o peso final dos animais, correlacionado com o peso final de abate. Na CFM, para calcularmos o Peso ao Sobreano, somamos a DEP de Desmama - 20% do Índice CFM - e a DEP de Ganho de Peso Pós Desmama - com 40% do Índice CFM. Então, o **Sobreano tem a maior importância econômica com 60% do Índice CFM.** Produção de GARROTOS QUE ESTARÃO PRONTOS MAIS CEDO PARA IR AO FRIGORÍFICO!

LT	TOURO Dt. Nasc.	PAI Longevidade	Avô Pat. Avô Mat.	PESO PE	ÍNDICE CFM	DPN PNR	DPD PDA	DPSob PSobA	DMC PP14	DPE PEA
676	LG 0099 16	CFM TITÂNIO	CONRAD AJ	510	10,2	0,4	8,4	21,6	0,40	1,1
LOJA	09/set	7,9 Anos	CFM INTELECTO	34,4		30	202	341	13,7	28
677	LG 1115 16	LGRM7716		578	9,2	1,1	12,0	23,7	0,30	0,5
LOJA	23/set	2,9 Anos	LNRM3013	31,4		35	213	381	-1,3	29
678	LG 1179 16	LGRM7616		494	10,0	1,5	11,5	22,1	0,40	1,5
LOJA	27/out	3,1 Anos	CFM QUEOPS	32,5		40	211	321	9,6	29
679	LG 1978 16	LGRM3316		524	10,4	1,2	10,2	21,9	0,40	1,4
LOJA	03/nov	8,0 Anos	LGRM6709	30,8		40	213	363	9,1	30
680	LG 2189 16	CFM TITÂNIO	CONRAD AJ	498	10,2	1,0	8,8	21,7	0,30	1,4
LOJA	24/ago	3,9 Anos	LGRM9413	33,7		34	179	306	8,6	30
681	LG 2479 16	LGRM7816		544	9,6	0,7	14,1³	23,9	0,40	0,7
LOJA	04/out	4,0 Anos	LGRM0913	33,5		30	229	356	0,1	27
682	LG 2938 16	CFM TORPEDO	CFM NOTAVEL	516	10,5	0,5	10,3	21,7	0,50	1,4
LOJA	14/set	10,1 Anos	SFRM1007	33,3		35	208	356	4,7	28
683	LG 3107 16	CFM PRISMA	CFM MAX	598	10,7¹	1,2	14,3¹	24,0	0,60	1,1
LOJA	23/set	9,9 Anos	LGRM1407	34,4		39	239	391	10,4	29
684	LG 3478 16	LGRM1416		606	10,1	0,3	9,4	21,6	0,40	1,3
LOJA	13/out	8,0 Anos		36,4		35	220	376	7,1	31
685	LG 3792 16	CFM URUTU	CFM NOTAVEL	526	10,3	0,2	11,2	23,3	0,50	0,7
LOJA	31/ago	5,1 Anos	LNRM1212	32,3		33	171	287	1,4	24
686	LG 3923 16	CFM TITÂNIO	CONRAD AJ	522	10,6	1,1	8,6	22,4	0,50	0,9
LOJA	19/set	11,2 Anos	CFM HERDEIRO	32,8		40	184	313	12,1	27
687	LG 4020 16	CFM AR041008	ARRM0208	476	10,2	0,9	8,6	23,0	0,40	0,6
LOJA	01/out	8,1 Anos	MACUNI DO SALTO	31,2		38	179	331	11,4	27
688	LG 4561 16	CFM BENTO	CFM QUORUM	492	10,0	1,2	9,6	22,0	0,50	0,6
LOJA	27/set	2,9 Anos	MBRM0513	28,7		40	160	285	0,4	25
689	PU 0516 16	CFM SEGREDO	CFM LG400105	528	10,5	1,0	10,7	21,8	0,50	1,3
LOJA	05/out	8,9 Anos	LGRM5207	33,2		32	212	334	0,8	29
690	PU 2273 16	PURM1316		510	10,4	0,5	9,8	22,8	0,60	0,4
LOJA	09/nov	5,2 Anos	LGRM8911	31,5		34	194	357	-1,9	26
691	PU 2831 16	PURM2016		514	10,3	0,4	10,3	21,5	0,50	1,2
LOJA	03/out	4,0 Anos	LGRM0513	30,8		29	203	320	4,6	30
Curral 12 - PESO - Touros com altas DEP Psob				527	10,2	0,8	10,5	22,4²	0,40	1,0
6,4 Anos				32,6		35	201	339	5,7	28

Curral 13 - Família CFM Quorum - A

CFM Quorum é o 16º colocado no Sumário CFM, e é o segundo touro a colocar **mais filhos no Megaleilão/Megaloja**. É líder para **Índice CFM, Materno Total, Peso ao Sobreano, Conformação e Perímetro Escrotal!** Não é à toa que ele vem se mantendo entre os líderes de Sumário CFM desde que completou prova em 2011. Além de toda sua qualidade genética, CFM Quorum é uma **importante opção de linhagem para quem já trabalhou muito com CFM Diamante e CFM Tietê.**

LT	TOURO		Avô Pat. Avô Mat.	PESO PE	ÍNDICE CFM	DPN PNR	DPD PDA	DPSob PSobA	DMC PP14	DPE PEA
	Dt. Nasc.	PAI Longevidade								
692	LG 0941 16	CFM QUORUM	CFM HERDEIRO	524	10,7	0,3	9,9	22,4	0,40	1,6
LOJA	23/ago	3,9 Anos	LGRM3113	36,6		30	187	340	0,5	28
693	LG 0946 16	CFM QUORUM	CFM HERDEIRO	506	8,4	0,3	8,6	17,7	0,30	1,6
LOJA	23/ago	4,0 Anos	LGAD2913	33,0		31	189	319	-0,4	26
694	LG 1443 16	CFM QUORUM	CFM HERDEIRO	516	8,0	0,9	7,0	18,3	0,20	0,8
LOJA	19/set	13,9 Anos	LGRM0802	32,0		38	181	319	-4,3	24
695	LG 2762 16	CFM QUORUM	CFM HERDEIRO	528	8,9	0,7	8,9	15,8	0,40	2,4
LOJA	06/set	6,9 Anos	SFRM3210	35,3		38	222	316	3,0	31
696	LG 3325 16	CFM QUORUM	CFM HERDEIRO	562	10,6	1,6	12,3	22,4	0,50	1,4
LOJA	01/out	8,0 Anos	LGAD3109	32,0		42	215	328	3,2	28
697	LG 3990 16	CFM QUORUM	CFM HERDEIRO	496	10,6	0,9	8,5	18,9	0,50	2,2
LOJA	28/set	6,0 Anos	CFM LAREDO	33,9		36	175	279	7,2	28
698	LG 4366 16	CFM QUORUM	CFM HERDEIRO	610	10,2	1,6	12,9	21,2	0,50	1,9
LOJA	31/ago	2,9 Anos	LGRM3413	37,3		40	206	360	-1,2	32
699	MB 2047 16	CFM QUORUM	CFM HERDEIRO	584	9,6	0,6	8,5	19,1	0,40	1,7
LOJA	20/set	7,2 Anos	MBRM0110	34,4		31	196	357	3,7	30
700	MB 2058 16	CFM QUORUM	CFM HERDEIRO	560	9,3	0,3	8,6	17,7	0,30	2,1
LOJA	21/set	6,9 Anos	MBRM0510	35,0		30	209	351	4,7	31
701	MB 2075 16	CFM QUORUM	CFM HERDEIRO	588	9,9	0,6	8,4	19,1	0,40	1,9
LOJA	23/set	7,0 Anos	MBRM0510	36,2		31	203	355	5,7	32
702	MB 4077 16	CFM QUORUM	CFM HERDEIRO	502	9,5	0,8	9,6	20,0	0,40	1,2
LOJA	24/out	5,2 Anos	CFM KRISHNA	33,1		33	203	330	-1,7	27
703	MB 4078 16	CFM QUORUM	CFM HERDEIRO	552	10,5	0,8	9,7	21,9	0,40	1,5
LOJA	24/out	5,0 Anos	CONRAD AJ	33,8		32	198	338	6,8	28
704	MB 4174 16	MBRM1116		496	10,3	1,2	13,2	21,3	0,40	2,2
LOJA	02/nov	5,2 Anos	CFM QUORUM	31,8		35	252,2³	346	5,7	30
705	MB 5006 16	CFM QUORUM	CFM HERDEIRO	554	9,7	0,4	6,4	15,8	0,50	2,1
LOJA	15/set	7,0 Anos	SFRM1010	39,0		30	181	334	7,2	32
706	PU 0395 16	CFM QUORUM	CFM HERDEIRO	544	10,5	0,5	9,6	21,1	0,50	1,6
LOJA	01/out	9,0 Anos	LGRM7408	34,6		32	214	311	3,1	30
707	PU 2821 16	PURM2216		520	10,0	0,4	11,0	22,9	0,30	1,2
LOJA	01/out	4,0 Anos	CFM QUORUM	32,0		28³	204	318	-0,7	29
Curral 13 - Família CFM Quorum - A Média				540	9,8	0,7	9,6	19,7	0,40	1,7
6,4 Anos				34,4		34	202	331	2,7	29

Curral 14 - Família CFM Quorum - B

CFM Quorum é o 16º colocado no Sumário CFM, e é o segundo touro a colocar mais filhos no Megaleilão/Megaloja. É líder para **Índice CFM, Materno Total, Peso ao Sobreano, Conformação e Perímetro Escrotal!** Não é à toa que ele vem se mantendo entre os líderes de Sumário CFM desde que completou prova em 2011. Além de toda sua qualidade genética, CFM Quorum é uma **importante opção de linhagem para quem já trabalhou muito com CFM Diamante e CFM Tietê.**

LT	TOURO Dt. Nasc.	PAI Longevidade	Avô Pat. Avô Mat.	PESO PE	ÍNDICE CFM	DPN PNR	DPD PDA	DPSob PSobA	DMC PP14	DPE PEA
708	LG 1247 16	CFM QUORUM	CFM HERDEIRO	660 ¹	8,8	1,0	11,0	17,4	0,40	2,0
LOJA	31/ago	7,9 Anos	LGRM0209	37,6		39	250	390	0,1	33
709	LG 1497 16	CFM QUORUM	CFM HERDEIRO	524	8,0	1,3	8,8	13,3	0,40	2,6
LOJA	19/set	4,9 Anos	LGRM2411	39,5 ²		39	210	296	3,0	31
710	LG 1608 16	CFM QUORUM	CFM HERDEIRO	536	9,8	0,6	9,3	18,7	0,30	2,5
LOJA	26/set	7,0 Anos	PUBI2010	36,9		37	223	339	8,3	32
711	LG 2104 16	CFM QUORUM	CFM HERDEIRO	508	10,2	0,6	10,0	18,6	0,40	2,5
LOJA	13/ago	3,9 Anos	LGRM3313	36,8		32	196	284	5,5	32
712	LG 2285 16	CFM OBSTINADO	CFM HERCULES	604	10,1	1,2	11,2	23,0	0,50	0,8
LOJA	05/set	4,1 Anos	CFM QUORUM	36,0		37	210	357	-0,7	29
713	LG 2779 16	CFM QUORUM	CFM HERDEIRO	522	8,3	0,6	9,4	18,6	0,30	1,2
LOJA	07/set	6,0 Anos	CFM DIAMANTE	33,1		36	201	284	2,0	27
714	LG 3154 16	CFM QUORUM	CFM HERDEIRO	492	9,6	-0,3	7,8	18,8	0,40	1,7
LOJA	26/set	8,0 Anos	ARRM0609	33,5		32	209	313	3,6	29
715	MB 2074 16	CFM QUORUM	CFM HERDEIRO	554	10,0	0,7	10,1	20,4	0,40	1,9
LOJA	23/set	7,2 Anos	CFM OPÇÃO	34,5		32	196	337	0,0	31
716	MB 2086 16	CFM QUORUM	CFM HERDEIRO	520	10,4	0,9	10,9	22,6	0,40	1,5
LOJA	26/set	6,2 Anos	CFM KRISHNA	35,8		34	209	336	0,1	27
717	MB 2103 16	CFM QUORUM	CFM HERDEIRO	548	10,6	0,3	8,6	19,3	0,40	2,4
LOJA	29/set	7,1 Anos	MBRM0110	39,3 ³		29	198	356	8,1	34
718	MB 2283 16	CFM QUORUM	CFM HERDEIRO	556	9,6	1,0	10,1	20,2	0,50	1,2
LOJA	24/out	12,0 Anos	CHRM1205	34,5		35	205	356	-2,3	28
719	MB 2362 16	CFM QUORUM	CFM HERDEIRO	550	9,5	0,4	7,5	17,8	0,40	1,8
LOJA	28/out	6,9 Anos	MBRM0610	34,7		32	196	344	4,0	31
720	PU 0116 16	CFM QUORUM	CFM HERDEIRO	552	10,7	1,1	9,4	21,6	0,40	1,8
LOJA	06/set	5,0 Anos	LGRM3712	35,3		36	194	319	3,0	31
721	PU 0493 16	CFM QUORUM	CFM HERDEIRO	500	10,5	0,4	11,6	23,3	0,50	1,0
LOJA	05/out	9,0 Anos	CFM MINERIO	30,4		32	204	317	0,7	26
722	PU 2823 16	PURM2116		530	9,1	0,6	9,6	17,1	0,40	2,1
LOJA	01/out	4,0 Anos	CFM QUORUM	34,3		29	202	295	4,5	31
723	PU 2864 16	PURM1616		496	10,6	1,0	10,8	20,4	0,60	1,8
LOJA	10/out	4,2 Anos	CFM QUORUM	35,0		35	214	307	8,1	31
Curral 14 - Família CFM Quorum - B Média				541	9,7 ¹	0,7	9,8	19,4	0,40	1,8 ²
6,5 Anos				35,4 ¹		34	207	327	3,0	30

Curral 15 - CARÇAÇA - Touros com alto rendimento - A

Curral para quem quer elevar seus índices de **rendimento de carcaça** no frigorífico! A CFM foca seu trabalho, há mais de 30 anos, nas características que trazem maior retorno econômico à pecuária, e a crescente qualidade de carcaça é um dos objetivos centrais do nosso programa de seleção. Esse curral combina **as melhores DEPs para terminação com as melhores DEPs de músculo da Megaloja**.

LT	TOURO Dt. Nasc.	PAI Longevidade	Avô Pat. Avô Mat.	PESO PE	ÍNDICE CFM	DPN PNR	DPD PDA	DPSob PSobA	DMC PP14	DPE PEA
724 LOJA	LG 0262 16 26/set	CFM SF202105 10,0 Anos	CFM MEDIEVAL LGRM2507	472 30,8	8,6	0,1 31	6,5 199	16,4 335	0,40 11,1	1,3 28
725 LOJA	LG 1254 16 01/set	LGRM3316 8,2 Anos	CFM NOTAVEL	558 36,0	9,4	0,7 38	7,5 213	16,2 308	0,50 8,0	2,0 30
726 LOJA	LG 1283 16 06/set	CFM KRISHNA 6,0 Anos	MAREL CFM LAREDO	556 35,9	9,5	1,1 38	9,0 231	15,4 344	0,60 9,4	2,0 32
727 LOJA	LG 1361 16 10/set	CFM TORPEDO 12,8 Anos	CFM NOTAVEL LGRM5403	518 38,5	9,6	0,8 38	8,0 220	17,0 289	0,40 5,7	2,1 31
728 LOJA	LG 1759 16 05/out	LGRM3016 8,0 Anos	LGRM0509	540 33,6	8,9	0,4 34	7,7 221	15,1 354	0,50 11,9	2,1 33
729 LOJA	LG 2998 16 19/set	CFM TORPEDO 8,9 Anos	CFM NOTAVEL LGRM9408	518 32,0	9,0	0,0 33	7,2 196	15,9 315	0,50 -0,3	1,6 27
730 LOJA	LG 3002 16 19/set	LGRM1316 9,0 Anos	LGRM1508	484 35,6	8,9	0,3 35	7,0 186	15,0 312	0,50 7,4	2,0 30
731 LOJA	LG 3198 16 27/set	LGAE1116 16 ² Anos		514 33,9	8,7	0,2 33	7,4 205	16,2 310	0,50 7,2	1,4 28
732 LOJA	LG 3502 16 17/out	LGRM1416 10,1 Anos	CFM OCULTO	524 32,7	8,6	0,5 36	8,7 206	17,1 310	0,30 9,6	1,7 30
733 LOJA	LG 3541 16 22/out	LGRM1116 8,1 Anos	LGRM6609	546 37,7	9,2	0,8 38	9,4 227	15,6 353	0,40 12,6	2,8 35
734 LOJA	MB 2536 16 23/nov	MBRM0716 7,3 Anos	CHRM0110	550 33,0	8,8	0,0 28 ³	7,7 215	16,8 363	0,40 5,8	1,6 32
735 LOJA	PU 0136 16 07/set	CFM LG821811 5,0 Anos	CFM NOTAVEL CFM NOTAVEL	486 31,8	9,3	0,3 30	7,9 186	16,7 290	0,60 4,1	1,3 26
736 LOJA	PU 0696 16 13/out	PURM0416 5,0 Anos	CFM KRISHNA	506 32,0	9,0	1,4 37	7,5 183	17,4 297	0,40 5,0	1,3 28
737 LOJA	PU 1598 16 14/set	CFM LG429710 5,9 Anos	SFRM3010 LGRM9011	542 33,4	8,6	0,5 32	8,8 218	16,8 319	0,40 12,1	1,8 32
738 LOJA	PU 1631 16 18/set	CFM TORPEDO 6,0 Anos	CFM NOTAVEL PURM4211	516 33,8	9,5	0,4 30	7,6 198	17,3 301	0,40 3,8	1,8 30
739 LOJA	PU 2671 16 14/set	CFM SUBLIME 4,1 Anos	CFM KRISHNA CFM ULISSES	474 32,6	9,8	0,0 28 ³	7,6 179	15,6 296	0,50 14,1	2,4 30
Curral 15 - CARÇAÇA - Touros com alto rendim				519	9,1	0,5	7,8	16,3	0,50	1,8¹
8,2 Anos				34,0		34	205	319	8,0	30

Curral 16 - CARCAÇA - Touros com alto rendimento - B

Curral para quem quer elevar seus índices de **rendimento de carcaça no frigorífico!** A CFM foca seu trabalho, há mais de 30 anos, nas características que trazem maior retorno econômico à pecuária, e a crescente qualidade de carcaça é um dos objetivos centrais do nosso programa de seleção. Esse curral combina **as melhores DEPs para terminação com as melhores DEPs de músculo da Megaloja.**

LT	TOURO Dt. Nasc.	PAI Longevidade	Avô Pat. Avô Mat.	PESO PE	ÍNDICE CFM	DPN PNR	DPD PDA	DPSob PSobA	DMC PP14	DPE PEA
740 LOJA	LG 0356 16 03/out	LGRM0516 10,2 Anos	LGRM3707	514 31,7	8,5	0,7 38	8,6 211	16,8 346	0,50 6,2	1,1 28
741 LOJA	LG 0457 16 08/out	LGRM0916 9,0 Anos	LGRM9208	474 32,9	8,9	0,5 36	6,5 208	15,3 337	0,30 11,2	2,4 32
742 LOJA	LG 0489 16 10/out	LGRM0916 6,0 Anos	PURM6011	508 32,8	8,6	-0,6 ² 30	7,1 214	15,6 345	0,40 6,9	1,5 29
743 LOJA	LG 1413 16 16/set	CFM TORPEDO 6,0 Anos	CFM NOTAVEL SFRM6211	590 35,2	9,5	0,8 36	6,8 222	16,6 371	0,50 3,3	1,5 33
744 LOJA	LG 1577 16 23/set	LGAR3116 10,0 Anos	CHRM2107	528 34,1	8,7	0,5 37	7,4 222	16,8 346	0,40 8,7	1,3 29
745 LOJA	LG 1668 16 28/set	CFM LG378108 10,0 Anos	CFM DIAMANTE LGRM3807	574 34,4	8,8	1,5 42	8,9 231	17,2 360	0,50 6,0	1,2 32
746 LOJA	LG 1749 16 04/out	LGRM3316 8,1 Anos	CFM NOTAVEL	512 33,2	8,5	0,5 36	8,3 216	16,4 317	0,50 4,5	1,2 27
747 LOJA	LG 1757 16 05/out	LGRM3416 6,2 Anos	CONRAD AJ	556 34,7	8,8	0,1 33	9,4 229	16,8 364	0,50 13,0	1,4 32
748 LOJA	LG 1902 16 17/out	LGRM3416 8,0 Anos	LGRM0709	482 34,2	9,5	0,8 38	6,9 209	15,5 340	0,50 10,0	2,1 32
749 LOJA	LG 1976 16 03/nov	LGRM3316 9,1 Anos	LGRM0307	486 38,1	8,6	0,7 37	8,6 212	15,8 337	0,30 10,7	2,3 31
750 LOJA	LG 2046 16 14/nov	LGRM3316 7,0 Anos	LGRM7610	494 31,7	9,6	1,4 40	8,2 210	17,3 342	0,60 6,0	1,4 30
751 LOJA	LG 2704 16 29/ago	CFM TORPEDO 6,1 Anos	CFM NOTAVEL CFM NATIVO	512 36,4	8,8	-0,4 30	6,5 200	15,1 285	0,30 10,9	2,6 33
752 LOJA	LG 3104 16 23/set	LGRM1316 7,8 Anos	LGRM3609	494 33,1	9,1	0,8 34	7,4 189	16,1 315	0,50 7,8	1,6 29
753 LOJA	LG 4034 16 01/out	LGRM1616 4,0 Anos	CFM QUEOPS	486 38,8	9,4	0,3 33	5,5 173	14,9 281	0,40 12,7	2,4 32
754 LOJA	MB 2380 16 30/out	MBRM0616 7,1 Anos	SFRM6210	516 33,8	8,6	0,5 32	8,3 201	17,1 351	0,30 7,2	1,7 31
755 LOJA	PU 2550 16 06/set	CFM TRUNFO 4,0 Anos	CONRAD AJ CFM UNIVERSAL	582 37,4	9,6	0,2 28 ³	9,6 217	16,2 325	0,40 12,1	2,8 33
Curral 16 - CARCAÇA - Touros com alto rendim				519	9,0	0,5	7,8	16,2	0,40	1,8
7,4 Anos				34,5		35	210	335	8,6	30,8¹

Curral 17 - DESMAMA - Família CFM Diamante - A

Curral de muito destaque! Combinamos a linhagem CFM Diamante, o grande desmamador da CFM, com altas DEPs de Peso ao Desmame, ou seja, são touros ideais para **produção de bezerros que desmamam pesados e sendo muito valorizados na hora da venda**. Com bezerros dessa qualidade, você paga o touro com folga e sobra!

LT	TOURO Dt. Nasc.	PAI Longevidade	Avô Pat. Avô Mat.	PESO PE	ÍNDICE CFM	DPN PNR	DPD PDA	DPSob PSobA	DMC PP14	DPE PEA
756	LG 0302 16 LOJA 01/out	CFM SEGREDO 14,0 Anos	CFM LG400105 CFM JACUMA	574 35,3	10,1	0,9 35	12,7 225	18,8 360	0,60 2,8	2,0 32
757	LG 1274 16 LOJA 06/set	CFM RICO 6,0 Anos	CFM SF600803 CFM NATIVO	618 39,3 ³	10,5	1,2 41	11,3 249	20,1 390	0,50 13,4	2,3 35,9 ²
758	LG 1342 16 LOJA 09/set	CFM RICO 5,9 Anos	CFM SF600803 LGRM3411	642 ² 33,3	9,5	1,4 42	10,9 244	20,7 393	0,50 8,7	0,9 31
759	LG 2413 16 LOJA 21/set	LGRM7016 3,1 Anos	CFM MINERIO	526 32,0	8,1	0,6 35	10,3 202	18,1 292	0,40 3,3	1,0 27
760	LG 2522 16 LOJA 08/out	4,0 Anos	CFM MINERIO MBRM0313	476 32,0	10,0	0,7 32	10,4 192	23,1 325	0,40 5,2	0,5 26
761	LG 2764 16 LOJA 06/set	CFM URÂNIO 6,0 Anos	CFM MINERIO CFM CH101406	590 30,4	9,0	1,2 36	11,7 229	22,1 374	0,50 7,8	0,2 28
762	LG 2974 16 LOJA 17/set	CFM MB001511 7,9 Anos	CFM POWER CFM INTELECTO	586 32,5	10,0	1,1 38	12,4 214	21,7 355	0,50 8,8	1,1 29
763	LG 3018 16 LOJA 20/set	CFM BACHAREL 5,0 Anos	CFM ÚNICO LGRM0312	512 32,9	9,2	1,1 37	11,3 209	18,6 322	0,50 2,3	1,6 28
764	LG 3214 16 LOJA 27/set	LGAR2416 7,0 Anos	CFM MINERIO	590 34,0	10,0	0,6 35	14,2 ² 261 ¹	21,9 381	0,50 7,6	1,4 31
765	LG 4062 16 LOJA 03/out	CFM PLUS 8,1 Anos	CFM MARCO LGRM6209	540 33,3	8,5	0,8 40	10,2 227	16,6 341	0,40 3,0	1,6 29
766	LG 4372 16 LOJA 01/set	CFM BRILHANTE 4,0 Anos	CFM KRISHNA CFM QUEOPS	534 32,6	10,6	1,0 36	11,6 194	21,1 292	0,60 9,8	1,6 28
767	MB 2168 16 LOJA 06/out	CFM PLUS 12,3 Anos	CFM MARCO CFM HALTERES	540 37,0	10,1	0,8 34	11,2 240	17,7 350	0,60 10,9	2,4 32
768	MB 2317 16 LOJA 25/out	MBAW0316 7,1 Anos	CFM MINERIO	540 34,4	8,9	0,6 31	11,9 222	18,7 346	0,40 10,4	1,7 30
769	PU 0294 16 LOJA 24/set	LGRM2016 6,2 Anos	CFM MINERIO	498 32,3	10,1	1,2 37	12,9 227	21,4 310	0,40 10,4	1,9 30
770	PU 0387 16 LOJA 29/set	CFM SEGREDO 10,1 Anos	CFM LG400105 CFM IBOPE	524 36,1	10,3	1,5 35	12,0 231	18,1 303	0,60 5,9	2,4 33
771	PU 1004 16 LOJA 29/out	PURM0316 5,2 Anos	MAXIMUS RDM	528 36,0	10,3	1,3 38	12,7 209	22,0 316	0,50 7,7	1,6 30
Curral 17 - DESMAMA - Família CFM Diamante -				551,1¹	9,7	1,0	11,7¹	20,0	0,5¹	1,5
7,0 Anos				34,0		36	223,3³	341	7,4	30

Curral 18 - DESMAMA - Família CFM Diamante - B

Curral de muito destaque! Combinamos a linhagem CFM Diamante, o grande desmamador da CFM, com altas DEPs de Peso ao Desmame, ou seja, são touros ideais para **produção de bezerros que desmamam pesados e sendo muito valorizados na hora da venda**. Com bezerros dessa qualidade, você paga o touro com folga e sobra!

LT	TOURO Dt. Nasc.	PAI Longevidade	Avô Pat. Avô Mat.	PESO PE	ÍNDICE CFM	DPN PNR	DPD PDA	DPSob PSobA	DMC PP14	DPE PEA
772 LOJA	LG 0332 16 01/out	CFM BRILHANTE 8,3 Anos	CFM KRISHNA CFM LINIERS	498 30,8	8,9	1,6 40	10,2 202	19,6 324	0,40 7,1	1,0 26
773 LOJA	LG 0429 16 07/out	CFM MINERIO 10,2 Anos	CFM DIAMANTE CFM IBOPE	534 33,8	10,0	1,2 40	13,0 247	21,1 363	0,50 9,9	1,5 30
774 LOJA	LG 1054 16 10/set	CFM LG689513 3,9 Anos	CFM QUORUM LGAA7313	504 33,2	10,2	1,0 33	11,5 200	21,0 323	0,40 7,6	2,1 28
775 LOJA	LG 1143 16 06/out	LGRM7616 3,0 Anos	CFM POWER	570 33,8	10,1	1,8 40	12,7 212	25,3 ¹ 380	0,50 0,9	0,0 27
776 LOJA	LG 1386 16 12/set	CFM TITULAR 8,1 Anos	CFM LINIERS CFM JUIZ	616 35,7	8,6	0,9 38	11,2 233	19,5 381	0,40 6,8	0,8 30
777 LOJA	LG 1886 16 17/out	LGRM3216 7,2 Anos	CFM MINERIO	522 34,0	10,5	0,4 33	10,6 208	20,0 348	0,50 11,9	1,9 31
778 LOJA	LG 2975 16 17/set	LGRM1316 10,0 Anos	CFM JACUMA	588 37,7	9,8	0,8 36	12,5 220	19,3 358	0,40 11,8	2,3 34
779 LOJA	LG 3268 16 29/set	CFM CH414906 7,0 Anos	CFM JACARANDA LGRM7810	630 33,2	10,4	0,6 37	12,0 237	24,4 ³ 404,4 ¹	0,40 9,0	0,8 28
780 LOJA	LG 3979 16 26/set	CFM TITULAR 12,3 Anos	CFM LINIERS CFM TIETE	506 31,3	10,5	0,8 35	11,6 194	24,2 309	0,50 11,4	0,7 26
781 LOJA	LG 4074 16 03/out	CFM SF243407 6,0 Anos	CFM SF515204 LGRM1111	492 29,8	9,0	1,3 41	10,3 208	21,6 320	0,30 3,7	0,8 27
782 LOJA	PU 0425 16 01/out	PUAP0216 8,0 Anos	CFM JACUMA	576 32,1	10,4	0,0 29	11,2 216	22,6 327	0,40 8,6	1,4 30
783 LOJA	PU 0444 16 03/out	LGRM2016 6,2 Anos	CFM MINERIO	538 33,5	10,7	0,4 30	12,8 215	23,3 310	0,50 8,4	1,5 29
784 LOJA	PU 0532 16 05/out	CFM SULTÃO 6,0 Anos	CFM SF343904 LGRM3210	502 32,9	10,1	1,2 39	10,3 211	20,6 308	0,40 11,1	1,7 29
785 LOJA	PU 0739 16 14/out	CFM PLUS 7,1 Anos	CFM MARCO LGRM5110	490 29,5	8,1	0,9 36	11,9 228	18,7 320	0,50 -4,1	0,4 24
786 LOJA	PU 2903 16 19/out	PURM2216 4,2 Anos	CFM POWER	500 33,6	10,0	0,8 31	11,3 191	21,5 296	0,50 2,1	1,0 28
787 LOJA	PU 3004 16 23/nov	PURM1616 4,2 Anos	CFM URÂNIO	522 30,5	10,6	1,0 35	12,1 198	22,4 342	0,50 11,7	1,3 29
Curral 18 - DESMAMA - Família CFM Diamante -				537	9,9	0,9	11,6	21,6³	0,50	1,2
7,0 Anos				32,8		36	214	338	7,4	28

Curral 19 - Família Conrad AJ - A

Conrad AJ é o **filho do Kulal que mais se destacou na seleção CFM**. Além de possuir A MAIOR DEP DE PP14 do Sumário de Touros CFM 2018, Conrad também é líder para Ganho de Peso pós Desmama e Índice CFM. Neste curral, reunimos alguns de seus melhores descendentes. Além da **força genética**, este curral também traz uma **excelente opção de linhagem!**

LT	TOURO Dt. Nasc.	PAI Longevidade	Avô Pat. Avô Mat.	PESO PE	ÍNDICE CFM	DPN PNR	DPD PDA	DPSob PSobA	DMC PP14	DPE PEA
788 LOJA	LG 0139 16 12/set	CONRAD AJ 7,0 Anos	KULAL CFM DIAMANTE	636 ³ 32,0	10,4	0,1 30	10,6 230	22,9 391	0,50 18,4	0,8 29
789 LOJA	LG 0317 16 01/out	LGRM0516 6,1 Anos	CONRAD AJ	506 33,0	9,2	0,9 38	7,8 195	16,6 328	0,50 16,7	1,7 29
790 LOJA	LG 0503 16 11/out	CONRAD AJ 10,2 Anos	KULAL CFM JEQUITIBA	528 32,2	10,6	1,1 41	10,4 232	20,9 357	0,50 21,1	1,6 29
791 LOJA	LG 1562 16 22/set	CONRAD AJ 11,1 Anos	KULAL CFM KNOWHOW	540 33,1	10,7 ²	1,2 44	8,1 203	19,9 343	0,40 19,6	2,1 30
792 LOJA	LG 2201 16 25/ago	CONRAD AJ 4,0 Anos	KULAL LGRM9313	498 30,4	10,5	1,0 37	7,9 182	20,9 285	0,50 19,4	1,0 26
793 LOJA	LG 2469 16 01/out	LGRM7016 4,3 Anos	CONRAD AJ	606 33,6	9,7	0,9 37	8,9 210	21,4 372	0,40 10,3	0,7 29
794 LOJA	LG 2807 16 08/set	CONRAD AJ 7,0 Anos	KULAL CFM HERDEIRO	596 34,7	9,2	0,4 38	5,6 212	17,2 369	0,50 22 ²	1,2 32
795 LOJA	LG 3187 16 27/set	CONRAD AJ 5,2 Anos	KULAL CFM THUNDER	566 38,0	10,2	0,4 36	8,8 225	18,0 357	0,40 21,5	2,6 35
796 LOJA	LG 4388 16 02/set	CONRAD AJ 4,1 Anos	KULAL MACUNI DO SALTO	534 31,7	10,1	1,2 40	9,2 180	21,0 283	0,50 19,2	1,1 26
797 LOJA	LG 4497 16 20/set	LGRM7416 4,1 Anos	CONRAD AJ	510 31,1	9,8	1,0 39	10,7 197	19,4 315	0,50 12,9	1,8 29
798 LOJA	LG 4498 16 20/set	LGRM7116 4,1 Anos	CONRAD AJ	514 34,0	10,5	1,2 40	11,5 191	21,3 326	0,40 15,6	2,2 31
799 LOJA	MB 4153 16 30/out	MBRM1016 5,3 Anos	CFM TITÂNIO	550 34,6	10,4	0,7 32	10,7 214	21,7 355	0,40 2,6	1,5 31
800 LOJA	PU 0288 16 23/set	CONRAD AJ 11,2 Anos	KULAL CFM GUARANI	514 33,1	9,5	1,1 34	9,1 204	19,5 306	0,50 19,9	1,0 27
801 LOJA	PU 0574 16 06/out	CFM TITULAR 9,1 Anos	CFM LINIERS CONRAD AJ	510 31,8	10,7	0,3 30	8,0 190	21,6 331	0,50 16,7	1,0 28
802 LOJA	PU 2569 16 08/set	CONRAD AJ 4,0 Anos	KULAL CFM OLIMPO	512 33,1	10,6	0,8 31	9,5 216	21,6 302	0,60 16,4	0,9 27
803 LOJA	PU 2604 16 08/set	CONRAD AJ 4,0 Anos	KULAL RELEVO DO GOLIAS	494 32,6	10,3	0,6 31	9,8 210	20,0 299	0,50 19,4	1,6 30
Curral 19 - Família Conrad AJ - A Média				538	10,2	0,8	9,2	20,2	0,50	1,4
6,3 Anos				33,1		36	206	333	17²	29

Curral 20 - Família Conrad AJ - B

Conrad AJ é o **filho do Kulal que mais se destacou na seleção CFM**. Além de possuir **A MAIOR DEP DE PP14** do Sumário de Touro CFM 2018, **Conrad também é líder para Ganho de Peso pós Desmama e Índice CFM**. Neste curral, reunimos alguns de seus melhores descendentes. Além da **força genética**, este curral também traz uma **excelente opção de linhagem!**

LT	TOURO		PAI		Avô Pat.		PESO	ÍNDICE		DPN	DPD	DPSob	DMC	DPE
	Dt. Nasc.	Longevidade	Avô Mat.	PE	CFM	PNR		PDA	PSobA					
804	LG 0103 16	CONRAD AJ	KULAL	612	9,2	-0,1	6,0	16,8	0,40	1,7				
LOJA	09/set	6,9 Anos	LGRM0810	35,2		32	213	361	21,9 ³	33				
805	LG 0267 16	CFM CH193606	CHRM7006	566	10,6	1,5	11,1	19,1	0,40	3 ³				
LOJA	28/set	8,1 Anos	CONRAD AJ	38,4		42	227	350	18,3	35				
806	LG 0399 16	LGRM0516		488	10,6	1,3	8,0	21,2	0,50	1,2				
LOJA	05/out	6,1 Anos	CONRAD AJ	33,5		43	199	350	14,6	28				
807	LG 0600 16	LGRM0716		518	9,7	1,2	9,9	21,5	0,40	1,2				
LOJA	21/out	8,1 Anos	CONRAD AJ	30,7		41	218	351	13,5	28				
808	LG 1117 16	LGRM7716		494	10,4	1,5	8,6	20,4	0,50	1,3				
LOJA	23/set	4,0 Anos	CONRAD AJ	34,1		42	185	311	15,2	29				
809	LG 2480 16	LGRM7316		528	10,4	-0,1	6,8	20,5	0,50	0,9				
LOJA	04/out	4,1 Anos	CONRAD AJ	30,3		29	181	297	12,7	28				
810	LG 2888 16	CONRAD AJ	KULAL	620	10,4	0,7	11,4	22,0	0,50	1,2				
LOJA	12/set	15,0 Anos	CFM JOIA	33,0		36	227	391	18,2	31				
811	LG 3100 16	CFM LG328508	CFM POWER	494	9,7	0,3	7,7	20,0	0,40	1,2				
LOJA	23/set	6,1 Anos	CONRAD AJ	32,5		33	182	323	20,0	28				
812	LG 3159 16	CFM LINIERS	CFM DIAMANTE	558	10,7	0,6	9,1	20,3	0,50	1,6				
LOJA	26/set	5,0 Anos	CONRAD AJ	31,7		34	214	306	15,6	29				
813	LG 3842 16	CONRAD AJ	KULAL	492	9,3	0,0	4,5	16,8	0,40	1,6				
LOJA	08/set	8,2 Anos	LGRM1309	33,4		32	190	299	21,1	28				
814	LG 4067 16	CONRAD AJ	KULAL	496	10,3	0,8	9,3	21,6	0,40	1,5				
LOJA	03/out	7,1 Anos	CFM REAL	32,0		38	220	313	20,4	28				
815	MB 2319 16	CONRAD AJ	KULAL	574	10,5	0,7	8,5	19,0	0,50	2,0				
LOJA	25/out	7,4 Anos	CHRM0210	33,9		35	215	356	20,8	31				
816	MB 2578 16	MBRM0616		506	10,5	0,9	11,9	22,5	0,50	1,2				
LOJA	30/nov	6,2 Anos	CONRAD AJ	31,1		34	241	364	13,4	28				
817	MB 4116 16	CONRAD AJ	KULAL	504	10,1	1,2	8,1	22,0	0,50	0,6				
LOJA	27/out	4,9 Anos		29,8		35	204	352	16,8	27				
818	PU 0099 16	CFM PRISMA	CFM MAX	528	10,1	0,0	10,5	21,3	0,60	0,8				
LOJA	05/set	5,0 Anos	CONRAD AJ	30,0		29	202	290	16,5	26				
819	PU 0228 16	CFM LG652512	CFM TALENTO	500	9,2	0,1	8,8	18,0	0,40	1,6				
LOJA	16/set	4,1 Anos	CONRAD AJ	33,8		32	201	292	18,5	28				
Curral 20 - Família Conrad AJ - B Média				530	10,1	0,6	8,8	20,2	0,50	1,4				
6,6 Anos				32,7		35	207	332	17,3¹	29				

Curral 21 - DESMAMA - Touros com alta DEP PD - A

A DEP de Peso a Desmama é uma das mais importantes e valorizadas na CFM. Parte integrante do ICFM (20%), a DEP Desmama já **indica os touros que produzem os melhores bezerros da safra**. Os mais pesados e desenvolvidos, que serão os **mais valorizados pelos recriadores** que compram bezerro por quilo. Uma desmama bem vendida paga todo o investimento em touro e sobra. Primeira característica a ser observada pelo **criador profissional!**

LT	TOURO Dt. Nasc.	PAI Longevidade	Avô Pat. Avô Mat.	PESO PE	ÍNDICE CFM	DPN PNR	DPD PDA	DPSob PSobA	DMC PP14	DPE PEA
820 LOJA	LG 0510 16 11/out	LGRM0716 8,1 Anos	CFM QUALIFY	550 36,1	8,9	1,4 41	11,2 229	17,8 340	0,50 8,1	1,5 29
821 LOJA	LG 0528 16 13/out	LGRM0216 6,0 Anos	CFM SF033007	490 36,0	10,2	1,4 41	11,2 225	21,3 314	0,40 11,3	1,8 28
822 LOJA	LG 0628 16 21/out	LGRM0716 10,9 Anos	LGRM4106	522 33,0	10,1	0,7 35	11,9 237	21,0 355	0,40 8,2	1,8 30
823 LOJA	LG 0682 16 28/out	LGRM0816 13,1 Anos	CFM HERDEIRO	502 31,1	9,4	1,3 40	10,8 208	21,1 352	0,40 9,3	1,0 27
824 LOJA	LG 1079 16 16/set	CFM LG470411 3,1 Anos	CFM KRISHNA LGBR4213	592 37,0	10,6	1,2 40	11,5 218	20,5 363	0,50 11,2	2,2 34
825 LOJA	LG 1363 16 10/set	LGRM3316 11,1 Anos	CFM NATIVO	660¹ 35,5	9,8	0,6 37	11,7 247	20,9 397,9²	0,50 7,2	1,2 32
826 LOJA	LG 1593 16 24/set	LGRM3316 7,0 Anos	CFM KRISHNA	606 36,4	8,6	1,5 43	11,6 242	18,6 380	0,40 5,3	1,3 31
827 LOJA	LG 2022 16 09/nov	LGRM3416 6,2 Anos	CFM SATURNO	506 33,6	9,3	1,5 38	11,1 217	18,5 344	0,40 12,1	2,2 32
828 LOJA	LG 2548 16 14/out	LGRM7016 4,1 Anos	LNBU2613	492 30,1	9,3	1,7 41	12,1 222	20,2 326	0,50 0,0	1,0 27
829 LOJA	LG 2609 16 07/nov	LGRM7316 3,1 Anos	LGRM3413	514 31,9	9,9	1,1 36	13,3 209	21,3 331	0,50 1,1	1,6 28
830 LOJA	LG 3148 16 26/set	LGRM1316 10,1 Anos	CFM KO	566 33,8	9,1	0,1 33	11,8 247	19,3 391	0,40 8,5	1,4 32
831 LOJA	MB 2266 16 24/out	MBRM0616 6,1 Anos	MBRM0211	574 33,1	9,1	1,2 35	12,2 233	19,1 362	0,50 3,2	1,5 30
832 LOJA	MB 2487 16 15/nov	MBRM0516 7,0 Anos	CFM GRAVETO	546 36,3	9,1	1,8 40	10,9 231	18,2 366	0,40 5,5	1,9 32
833 LOJA	PU 0334 16 26/set	PUAX0216 6,9 Anos	LGRM7610	536 33,3	8,5	0,5 31	11,7 231	19,0 320	0,40 5,5	1,1 28
834 LOJA	PU 0813 16 18/out	PURM0616 12,0 Anos	CFM HALTERES	542 31,7	9,3	1,2 37	11,6 211	19,9 321	0,50 6,6	1,0 28
835 LOJA	PU 1293 16 25/nov	PURM0316 4,2 Anos	CFM SF182505	490 33,5	10,0	1,0 36	12,7 203	19,4 343	0,50 9,9	2,2 31
Curral 21 - DESMAMA - Touros com alta DEP PI				543	9,4	1,1	11,7²	19,7	0,50	1,6
7,4 Anos				33,9		38	225,6¹	350,4²	7,1	30

Curral 22 - DESMAMA - Touros com alta DEP PD - B

A DEP de Peso a Desmama é uma das mais importantes e valorizadas na CFM. Parte integrante do ICFM (20%), a DEP Desmama já **indica os touros que produzem os melhores bezerros da safra**. Os mais pesados e desenvolvidos, que serão os mais valorizados pelos recriadores que compram bezerro por quilo. Uma desmama bem vendida paga todo o investimento em touro e sobra. Primeira característica a ser observada pelo **criador profissional!**

LT	TOURO Dt. Nasc.	PAI Longevidade	Avô Pat. Avô Mat.	PESO PE	ÍNDICE CFM	DPN PNR	DPD PDA	DPSob PSobA	DMC PP14	DPE PEA
836 LOJA	LG 0063 16 06/set	LGAY0216 7,0 Anos	CFM KRISHNA	628 37,3	9,4	0,3 31	11,7 241	19,1 374	0,50 1,2	1,6 31
837 LOJA	LG 0438 16 07/out	LGRM0216 6,1 Anos	LGRM8911	556 34,3	9,7	1,4 41	11,5 239	21,0 371	0,50 4,6	1,2 29
838 LOJA	LG 0460 16 08/out	LGRM0916 13,0 Anos	QUALITAS ADRIATICO	508 36,7	8,1	1,0 37	12,5 227	17,7 342	0,30 8,9	1,8 30
839 LOJA	LG 1066 16 12/set	CFM LG178913 4,1 Anos	CFM QUORUM PAINT NITRO	510 31,3	10,0	1,1 36	11,2 200	20,8 305	0,60 5,2	0,9 26
840 LOJA	LG 1762 16 06/out	LGRM3416 7,2 Anos	CFM RAZAO	530 32,0	9,0	1,2 39	11,6 241	20,2 356	0,50 -2,3	0,6 27
841 LOJA	LG 2418 16 22/set	LGRM7316 3,9 Anos	LGRM3513	512 37,4	9,6	1,0 35	10,9 208	19,9 298	0,30 8,2	2,1 31
842 LOJA	LG 2426 16 24/set	LGRM7316 4,2 Anos	CFM RICO	594 35,8	8,9	0,5 32	12,8 244	19,5 378	0,40 2,3	1,5 32
843 LOJA	LG 3080 16 23/set	LGRM1316 9,0 Anos	SFRM6307	610 37,2	9,5	0,6 34	12,1 221	18,7 377	0,40 9,1	2,4 36
844 LOJA	LG 3506 16 17/out	LGRM1316 7,0 Anos	LGRM5610	566 36,3	10,2	1,9 43	11,9 253,8 ²	19,5 389	0,50 9,0	2,0 34
845 LOJA	LG 4165 16 24/out	LGRM1916 9,1 Anos	LGRM7008	530 33,1	9,7	1,4 42	10,8 215	20,0 338	0,50 8,2	1,5 29
846 LOJA	LG 4797 16 01/nov	LGRM7416 4,0 Anos	LGRM9313	478 33,0	9,7	1,2 34	11,7 183	19,8 310	0,40 5,0	2,1 31
847 LOJA	MB 2533 16 23/nov	MBRM0616 6,1 Anos	CFM NATIVO	504 32,8	10,5	0,6 30	11,1 225	20,5 351	0,50 9,1	2,1 32
848 LOJA	MB 4084 16 24/out	MBRM1016 4,9 Anos	LGRM7412	540 34,2	10,4	1,7 40	11,8 221	21,1 364	0,50 8,6	1,8 31
849 LOJA	MB 5003 16 25/out	MBRM1016 5,1 Anos	CFM QUANTUM	548 34,0	10,0	1,2 34	12,0 223	21,3 358	0,50 2,6	1,3 29
850 LOJA	PU 2366 16 28/nov	PURM1216 8,1 Anos	LGRM2609	520 35,6	10,2	0,6 34	11,0 204	20,4 344	0,40 7,9	2,0 31
851 LOJA	PU 2859 16 06/out	PURM2216 4,1 Anos	CFM UIRAPURU	562 34,2	10,4	1,1 32	11,6 228	21,0 356	0,60 -1,0	1,4 29
Curral 22 - DESMAMA - Touros com alta DEP PI				544	9,7²	1,1	11,6³	20,0	0,50	1,6
6,4 Anos				34,7²		36	223,4²	350,6¹	5,4	30

Curral 23 - GANHO - Touros com alta DEP GP - C

A DEP de Ganho de Peso pós Desmama é uma das **mais importantes na seleção da CFM**. Sempre estivemos preocupados em produzir bezerros capazes de desmamar pesados e continuar ganhando peso apesar do estresse da desmama e da seca durante a recria. **Eficiência** é a palavra de ordem nesse curral e em toda a seleção CFM!

LT	TOURO Dt. Nasc.	PAI Longevidade	Avô Pat. Avô Mat.	PESO PE	ÍNDICE CFM	DPN PNR	DPD PDA	DPSob PSobA	DMC PP14	DPE PEA
852	LG 0049 16	CFM TITÂNIO	CONRAD AJ	580	9,0	0,6	9,6	20,0	0,40	1,0
LOJA	06/set	12,8 Anos	SFRM2204	33,5		32	217	370	6,6	30
853	LG 0596 16	LGRM0216		510	9,2	1,1	8,2	18,5	0,50	1,1
LOJA	18/out	6,1 Anos	SFRM6211	32,8		40	212	350	3,3	29
854	LG 0740 16	LGRM0716		474	8,6	0,4	9,5	20,6	0,30	0,6
LOJA	11/nov	10,0 Anos	LGRM9007	32,5		33	206	350	2,0	26
855	LG 1065 16	CFM LG236312	CFM KRISHNA	496	10,0	1,6	9,2	19,5	0,40	1,9
LOJA	12/set	4,1 Anos	LGRM3813	32,8		35	186	283	10,7	29
856	LG 1657 16	CFM LG026608	CFM DIAMANTE	500	9,7	0,8	9,5	20,0	0,40	1,6
LOJA	28/set	13,0 Anos	372101 AJ	33,3		36	204	335	13,5	30
857	LG 1716 16	LGRM3416		512	9,2	0,2	7,5	18,3	0,40	1,4
LOJA	03/out	11,2 Anos	CFM JEQUITIBA	32,3		33	199	311	7,2	29
858	LG 1807 16	LGRM3316		496	9,4	1,0	8,4	19,2	0,40	1,2
LOJA	10/out	6,0 Anos	LGRM4711	30,8		37	210	342	6,6	29
859	LG 3262 16	LGAR1216		490	8,5	-0,5	6,9	17,5	0,30	1,2
LOJA	29/set	9,0 Anos	CHRM0108	31,6		31	217	329	6,6	29
860	LG 3951 16	CFM TORPEDO	CFM NOTAVEL	504	8,6	0,8	8,1	18,2	0,40	0,9
LOJA	23/set	8,1 Anos	CFM QUILOMBO	33,0		38	201	277	9,0	25
861	LG 4369 16	CFM TITÂNIO	CONRAD AJ	546	9,7	1,5	7,9	18,7	0,40	1,8
LOJA	31/ago	3,0 Anos	CFM UIRAPURU	35,7		40	169	288	5,6	30
862	MB 2055 16	CFM TORPEDO	CFM NOTAVEL	556	10,4	0,9	9,8	20,6	0,40	1,9
LOJA	21/set	12,1 Anos	CHRM0805	34,0		36	209	361	7,6	31
863	MB 2280 16	MBRM0216		530	10,2	0,3	9,6	20,3	0,40	1,6
LOJA	24/out	7,1 Anos	CFM NOTAVEL	35,0		30	214	368	7,7	31
864	MB 4091 16	MBRM1116		568	9,4	0,6	9,7	20,4	0,50	0,8
LOJA	24/out	5,1 Anos	CFM MAGNIFICO	30,3		30	217	358	4,9	28
865	PU 0291 16	LGRM2016		518	9,3	0,9	7,6	18,4	0,40	1,4
LOJA	24/set	14,2 Anos	CFM KILOBYTE	32,5		37	188	318	14,0	30
866	PU 1209 16	LGRM1816		468	10,3	1,1	8,7	19,2	0,60	1,4
LOJA	16/nov	4,1 Anos	LGRM9112	31,7		35	184	327	3,7	29
867	PU 2887 16	PURM2216		482	9,9	0,4	8,9	18,9	0,30	2,3
LOJA	13/out	3,0 Anos	CFM RICO	34,0		30	183	306	9,2	33
Curral 23 - GANHO - Touros com alta DEP GP -				514	9,5	0,7	8,7	19,3	0,40	1,4
8,1 Anos				32,9		35	201	330	7,4	29

Curral 24 - GANHO - Touros com alta DEP GP - D

A DEP de Ganho de Peso pós Desmama é uma das **mais importantes na seleção da CFM**. Sempre estivemos preocupados em produzir bezerros capazes de desmamar pesados e continuar ganhando peso apesar do estresse da desmama e da seca durante a recria. **Eficiência** é a palavra de ordem nesse curral e em toda a seleção CFM!

LT	TOURO Dt. Nasc.	PAI Longevidade	Avô Pat. Avô Mat.	PESO PE	ÍNDICE CFM	DPN PNR	DPD PDA	DPSob PSobA	DMC PP14	DPE PEA
868 LOJA	LG 0116 16 09/set	LGAY0216 8,0 Anos		510 33,7	10,5	-0,1 31	8,8 204	19,7 344	0,40 10,3	2,0 31
869 LOJA	LG 0144 16 12/set	CFM TITÂNIO 7,1 Anos	CONRAD AJ LGRM2010	532 35,7	8,8	-0,2 28 ³	8,0 215	18,6 355	0,40 7,0	1,1 28
870 LOJA	LG 0976 16 26/ago	CFM TORPEDO 4,0 Anos	CFM NOTAVEL LGRM9013	506 31,3	9,5	0,8 36	7,3 185	17,8 327	0,50 -0,7	1,2 27
871 LOJA	LG 1968 16 03/nov	LGRM3416 6,0 Anos		472 32,8	8,9	0,9 38	5,6 195	16,4 323	0,40 9,8	1,3 29
872 LOJA	LG 3119 16 24/set	LGRM1416 13,1 Anos		526 36,6	10,1	-0,4 28 ³	6,7 196	17,0 298	0,50 14,1	2,0 31
873 LOJA	LG 3128 16 24/set	CFM SEGREDO 6,0 Anos	CFM LG400105 SFRM6311	580 38,8	10,4	0,9 36	9,0 225	20,1 366	0,50 4,8	1,7 33
874 LOJA	LG 3269 16 29/set	LGAT1216 16,1¹ Anos		468 32,5	9,8	-0,4 28 ³	7,5 196	17,5 308	0,50 6,7	1,8 30
875 LOJA	LG 3270 16 29/set	LGRM1416 6,0 Anos		530 36,6	9,6	-0,1 31	6,4 186	17,3 309	0,40 11,2	2,0 30
876 LOJA	LG 3272 16 29/set	LGRM2316 5,0 Anos		542 33,0	9,3	0,4 35	8,1 216	18,8 319	0,60 2,9	0,4 26
877 LOJA	LG 3812 16 06/set	CFM TITÂNIO 8,9 Anos	CONRAD AJ LGRM2508	506 30,6	8,8	0,0 30	7,6 185	18,5 293	0,40 6,0	0,9 26
878 LOJA	MB 2221 16 14/out	CFM SATURNO 11,9 Anos	CFM SF612203 CHRM1405	546 33,8	9,3	1,0 35	6,7 191	17,4 348	0,50 11,5	1,0 28
879 LOJA	MB 2282 16 24/out	MBRM0516 12,0 Anos		516 33,8	9,1	0,5 30	8,7 198	19,2 346	0,40 6,3	1,1 30
880 LOJA	MB 2446 16 09/nov	MBRM0716 7,3 Anos		568 34,0	8,9	0,4 30	8,1 211	18,1 359	0,40 4,5	1,2 30
881 LOJA	MB 4170 16 01/nov	CFM BACHAREL 5,1 Anos	CFM ÚNICO MBRM0612	512 32,5	10,0	0,9 35	9,6 234	20,0 364	0,50 6,6	1,5 30
882 LOJA	PU 0065 16 01/set	CFM KRISHNA 4,9 Anos	MAREL LGRM8512	552 32,8	9,6	0,7 32	8,8 196	19,1 299	0,60 2,8	0,9 27
883 LOJA	PU 0438 16 01/out	CFM TITÂNIO 7,0 Anos	CONRAD AJ LGRM7610	488 32,5	8,7	0,7 35	6,1 188	16,4 290	0,50 6,7	1,0 28
Curral 24 - GANHO - Touros com alta DEP GP -				522	9,5	0,4²	7,7	18,3	0,50	1,3
8,0 Anos				33,8		32,4²	201	328	6,9	29

Curral 25 - ICFM médio de 8,25 - A

O Índice CFM é a nossa **ferramenta para comparação do gado e medição da nossa eficiência**. Formado por características de **REAL VALOR ECONÔMICO**, como Peso ao Desmame (20%), Ganho de Peso pós Desmama (40%), Musculosidade (20%) e Perímetro Escrotal (20%), consideramos o Índice CFM a melhor ferramenta para avaliar nosso gado. **Se tivéssemos que escolher apenas um critério para escolher um touro, seria o ICFM.**

LT	TOURO Dt. Nasc.	PAI Longevidade	Avô Pat. Avô Mat.	PESO PE	ÍNDICE CFM	DPN PNR	DPD PDA	DPSob PSobA	DMC PP14	DPE PEA
884 LOJA	LG 0071 16 07/set	CFM JACUMA 7,9 Anos	CFM DIAMANTE LGRM1809	534 33,4	8,2	0,0 33	7,7 209	15,7 336	0,40 11,1	1,6 30
885 LOJA	LG 0558 16 15/out	LGRM0716 13,1 Anos	CFM IBOPE	478 33,5	8,3	0,4 33	8,8 212	17,0 337	0,40 6,4	1,3 28
886 LOJA	LG 0953 16 24/ago	CFM TRUNFO 4,2 Anos	CONRAD AJ CFM QUEOPS	524 38,0	8,3	0,0 31	8,6 194	16,5 309	0,40 8,7	1,5 27
887 LOJA	LG 1867 16 15/out	LGRM3016 6,9 Anos	LGRM7610	482 32,7	8,0	0,3 34	6,4 186	15,8 318	0,30 7,7	1,3 30
888 LOJA	LG 2008 16 04/nov	LGRM3316 7,2 Anos	CFM KRISHNA	484 32,5	8,4	0,4 35	5,7 176	15,6 325	0,30 6,7	1,6 30
889 LOJA	LG 2803 16 08/set	CFM TORPEDO 10,0 Anos	CFM NOTAVEL SFRM8107	522 33,1	8,4	0,1 32	5,9 204	16,2 307	0,40 2,0	1,1 28
890 LOJA	LG 2892 16 12/set	LGRM1316 12,0 Anos	CFM IBOPE	624 33,7	8,3	0,3 33	6,0 208	13,8 357	0,40 7,6	1,8 33
891 LOJA	LG 2959 16 17/set	LGRM1316 7,0 Anos	CFM NOTAVEL	478 31,0	8,3	0,4 35	9,2 197	15,2 322	0,50 7,3	1,5 27
892 LOJA	MB 2040 16 19/set	CFM TORPEDO 12,0 Anos	CFM NOTAVEL CHRM1405	538 34,5	8,1	-0,3 28 ³	6,1 191	13,8 320	0,40 0,7	1,8 30
893 LOJA	MB 2471 16 14/nov	MBRM0716 7,0 Anos	SFRM6210	538 31,5	8,0	0,5 30	7,5 216	18,0 364	0,30 3,4	0,6 28
894 LOJA	MB 4057 16 21/out	MBRM1016 5,1 Anos	CFM MINERIO	524 33,7	8,1	0,8 34	8,7 204	15,9 334	0,40 8,0	1,6 31
895 LOJA	MB 4058 16 21/out	MBRM1116 5,1 Anos	CONRAD AJ	504 31,3	8,1	0,1 31	6,2 203	16,2 354	0,30 13,9	1,2 30
896 LOJA	PU 0420 16 01/out	LGRM2816 6,0 Anos	CFM SUBLIME	478 32,5	8,2	-1 ¹ 20 ¹	7,7 189	15,5 281	0,40 5,8	1,6 29
897 LOJA	PU 0490 16 03/out	CFM SF367705 5,0 Anos	SFRM8405 LGCA6612	466 29,4	8,5	0,5 30	9,2 199	17,3 308	0,50 5,7	1,0 28
898 LOJA	PU 0765 16 17/out	PURM0416 5,1 Anos	CFM CH179006	482 34,2	8,2	0,8 35	9,2 198	17,2 296	0,30 5,9	1,5 30
899 LOJA	PU 1518 16 07/set	CFM KRISHNA 4,9 Anos	MAREL LGRM3612	482 33,4	8,3	0,7 30	4,9 176	15,0 273	0,40 11,0	1,4 28
Curral 25 - ICFM médio de 8,25 - A Média				509	8,2	0,3¹	7,4	15,9	0,40	1,4
7,4 Anos				33,0		31,5¹	198	321	7,0	29

Curral 26 - ICFM médio de 8,25 - B

O Índice CFM é a nossa **ferramenta para comparação do gado e medição da nossa eficiência**. Formado por características de **REAL VALOR ECONÔMICO**, como Peso ao Desmame (20%), Ganho de Peso pós Desmama (40%), Musculosidade (20%) e Perímetro Escrotal (20%), consideramos o Índice CFM a melhor ferramenta para avaliar nosso gado. **Se tivéssemos que escolher apenas um critério para escolher um touro, seria o ICFM.**

LT	TOURO Dt. Nasc.	PAI Longevidade	Avô Pat. Avô Mat.	PESO PE	ÍNDICE CFM	DPN PNR	DPD PDA	DPSob PSobA	DMC PP14	DPE PEA
900	LG 1440 16	LGRM3316		550	8,4	0,6	8,4	17,0	0,40	1,4
LOJA	16/set	7,0 Anos	CFM ORGULHO	34,4		37	222	337	8,4	30
901	LG 1498 16	LGRM3316		566	8,1	0,9	7,6	16,6	0,30	1,4
LOJA	19/set	10,9 Anos	LGRM2206	32,5		38	214	363	6,9	32
902	LG 1723 16	LGRM3316		600	8,5	0,8	10,5	17,8	0,60	0,7
LOJA	03/out	11,2 Anos	CFM JEQUITIBA	31,7		38	228	369	6,1	30
903	LG 1773 16	LGRM3416		470	8,0	0,4	7,4	16,5	0,40	0,7
LOJA	06/out	11,0 Anos	CFM DIAMANTE	29,7		35	194	318	4,2	25
904	LG 1779 16	LGRM3316		466	8,3	0,7	7,2	16,2	0,40	1,1
LOJA	08/out	6,1 Anos	CFM JUIZ	33,7		36	200	326	8,1	27
905	LG 1873 16	LGRM3116		516	8,1	0,5	7,3	16,4	0,40	0,9
LOJA	15/out	9,0 Anos	LGRM9108	30,2		36	205	337	5,4	28
906	LG 2036 16	LGRM3016		494	8,1	0,6	9,6	17,8	0,40	1,0
LOJA	14/nov	5,9 Anos	LGRM4711	33,4		36	215	337	1,8	28
907	LG 2900 16	LGAR2416		486	8,3	0,2	6,1	15,1	0,50	1,1
LOJA	12/set	5,9 Anos	LGRM0611	32,5		33	196	308	4,8	29
908	LG 3011 16	LGRM1316		536	8,3	0,3	7,2	17,7	0,40	0,7
LOJA	20/set	8,0 Anos	CFM NATIVO	30,3		34	174	329	6,5	27
909	LG 3516 16	LGRM2416		532	8,2	0,5	9,0	18,6	0,30	1,2
LOJA	18/out	5,9 Anos	SFRM6111	32,7		33	215	359	4,4	31
910	LG 3555 16	LGRM2416		538	8,3	0,6	9,0	18,2	0,30	1,2
LOJA	22/out	6,0 Anos	SFRM6411	33,6		34	218	353	3,9	31
911	LG 3560 16	LGRM2516		470	8,2	0,1	7,9	17,0	0,40	1,0
LOJA	22/out	5,2 Anos		31,4		32	194	326	1,6	27
912	LG 4086 16	LGRM1716		466	8,2	1,6	10,7	16,7	0,40	1,4
LOJA	05/out	6,1 Anos	CFM KRISHNA	33,8		41	216	292	3,7	28
913	LG 4109 16	LGRM1716		470	8,2	0,5	6,2	17,1	0,40	0,5
LOJA	08/out	6,0 Anos	CFM KRISHNA	30,8		36	188	294	2,3	25
914	MB 2425 16	MBRM0616		558	8,3	0,2	9,4	16,5	0,50	1,2
LOJA	04/nov	7,2 Anos	CHRM0310	34,4		29	235	374	4,1	30
915	PU 0246 16	LGRM2016		492	8,5	0,4	7,0	16,6	0,40	1,1
LOJA	19/set	6,0 Anos	SFRM6111	30,2		29	197	295	4,4	29
Curral 26 - ICFM médio de 8,25 - B Média				513	8,3	0,6	8,2	17,0	0,40	1,0
7,3 Anos				32,2		35	207	332	4,8	29

Curral 27 - DESMAMA - Touros com alta DEP PD - C

A DEP de Peso a Desmama é uma das mais importantes e valorizadas na CFM. Parte integrante do ICFM (20%), a DEP Desmama já **indica os touros que produzem os melhores bezerros da safra**. Os mais pesados e desenvolvidos, que serão os **mais valorizados pelos recriadores** que compram bezerro por quilo. Uma desmama bem vendida paga todo o investimento em touro e sobra. Primeira característica a ser observada pelo **criador profissional!**

LT	TOURO Dt. Nasc.	PAI Longevidade	Avô Pat. Avô Mat.	PESO PE	ÍNDICE CFM	DPN PNR	DPD PDA	DPSob PSobA	DMC PP14	DPE PEA
916	LG 0377 16	LGRM0216		520	9,1	1,5	9,9	19,6	0,30	1,6
LOJA	05/out	5,1 Anos	CFM NATIVO	33,0		40	208	342	6,0	29
917	LG 0978 16	CFM SF265810	CFM KRISHNA	532	9,7	0,5	10,2	19,2	0,50	1,5
LOJA	26/ago	3,8 Anos	LGRM1913	33,4		31	195	319	10,6	28
918	LG 1519 16	CFM SEGREDO	CFM LG400105	590	10,2	1,1	9,9	16,8	0,50	2,8
LOJA	20/set	7,1 Anos	LGRM4110	37,2		39	229	369	8,3	35,9 ³
919	LG 1547 16	CFM TORPEDO	CFM NOTAVEL	628	10,3	0,3	10,0	20,5	0,7 ³	0,8
LOJA	22/set	10,2 Anos	CFM JEQUITIBA	36,4		36	229	393	4,1	29
920	LG 1636 16	LGRM3416		590	10,3	0,9	10,4	17,3	0,60	2,4
LOJA	27/set	11,0 Anos	SFAR2806	37,2		39	227	365	11,7	35
921	LG 1820 16	LGRM3016		512	9,5	0,5	10,1	19,5	0,40	1,7
LOJA	10/out	10,2 Anos	CFM KOREA	32,6		33	222	322	8,1	30
922	LG 1953 16	LGRM3416		504	8,9	1,6	10,2	18,8	0,30	1,6
LOJA	28/out	11,0 Anos	SFRM8406	35,7		40	208	339	7,6	30
923	LG 2512 16	LGRM7816		484	10,4	1,1	9,8	20,8	0,40	1,8
LOJA	07/out	4,0 Anos	LGRM9413	32,0		35	206	312	6,8	32
924	LG 3525 16	LGRM1216		564	9,3	0,7	10,4	18,7	0,50	1,6
LOJA	18/out	8,1 Anos	LGRM4609	32,6		36	228	369	6,3	33
925	LG 3652 16	LGRM1416		516	10,3	0,9	10,2	20,6	0,50	1,7
LOJA	10/nov	8,0 Anos	CFM NAIPE	31,6		39	219	323	9,1	29
926	LG 3977 16	CFM SEGREDO	CFM LG400105	494	10,3	1,5	10,6	20,3	0,50	1,6
LOJA	26/set	12,2 Anos	CFM COLISEU	33,5		41	203	317	4,7	29
927	MB 2160 16	CFM TORPEDO	CFM NOTAVEL	532	10,7	1,4	9,9	19,1	0,50	2,6
LOJA	06/out	15,1 ³ Anos	CFM TIETE	37,1		38	225	351	9,6	33
928	MB 2467 16	CFM LG542909	CFM DIAMANTE	508	9,2	1,0	10,8	18,8	0,40	1,7
LOJA	14/nov	11,1 Anos	CFM ESPECIAL	30,0		30	209	346	11,8	29
929	PU 0358 16	PUBF0216		536	9,5	0,9	10,0	19,0	0,50	1,4
LOJA	28/set	8,0 Anos	CFM KRISHNA	33,8		34	214	296	6,6	28
930	PU 0362 16		CFM CH025504	534	8,9	2,2	10,8	19,2	0,40	1,1
LOJA	28/set	5,1 Anos	CFM KRISHNA	33,5		36	212	290	6,4	27
931	PU 2881 16	PURM2016		510	9,0	0,4	10,6	15,9	0,40	2,7
LOJA	13/out	4,1 Anos	CFM SF439706	38,8		31	202	298	11,9	34
Curral 27 - DESMAMA - Touros com alta DEP PI				535	9,7	1,0	10,2	19,0	0,50	1,8³
8,4 ³ Anos				34,3		36	215	334	8,1	30,6³

Curral 28 - DESMAMA - Touros com alta DEP PD - D

A DEP de Peso a Desmama é uma das mais importantes e valorizadas na CFM. Parte integrante do ICFM (20%), a DEP Desmama já **indica os touros que produzem os melhores bezerros da safra**. Os mais pesados e desenvolvidos, que serão os **mais valorizados pelos recriadores** que compram bezerro por quilo. Uma desmama bem vendida paga todo o investimento em touro e sobra. Primeira característica a ser observada pelo **criador profissional!**

LT	TOURO Dt. Nasc.	PAI Longevidade	Avô Pat. Avô Mat.	PESO PE	ÍNDICE CFM	DPN PNR	DPD PDA	DPSob PSobA	DMC PP14	DPE PEA
932	LG 0061 16 LOJA 06/set	CFM TORPEDO 6,1 Anos	CFM NOTAVEL PURM6011	632 32,0	10,6	0,9 35	10,1 242	21,1 384	0,60 -1,5	1,2 29
933	LG 0792 16 LOJA 22/nov	LGRM0916 10,3 Anos	CFM HERCULES	496 35,5	10,0	1,3 41	10,4 208	19,9 349	0,60 6,7	1,2 27
934	LG 1075 16 LOJA 14/set	CFM LG744413 4,0 Anos	CFM QUORUM CFM LG144407	554 37,5	9,4	0,3 33	10,6 195	18,5 338	0,40 6,8	2,0 32
935	LG 1681 16 LOJA 29/set	CFM SATURNO 6,0 Anos	CFM SF612203 LGRM7711	572 34,2	10,5	1,3 34	10,6 234	20,5 372	0,60 14,2	1,3 30
936	LG 2019 16 LOJA 09/nov	LGRM3316 7,1 Anos	CFM NATIVO	542 30,8	9,9	0,3 34	9,9 214	20,5 344	0,50 5,7	1,0 27
937	LG 2451 16 LOJA 28/set	LGRM7016 3,9 Anos	LGRM2913	520 34,2	8,6	0,7 32	10,8 219	18,9 324	0,30 5,7	1,5 29
938	LG 3110 16 LOJA 24/set	CFM BACHAREL 5,2 Anos	CFM ÚNICO CFM NOTAVEL	572 38,8	10,1	0,6 36	9,9 235	19,1 376	0,40 7,8	2,4 35
939	LG 3424 16 LOJA 11/out	LGRM2416 7,1 Anos	LGRM0210	584 34,5	8,6	0,7 38	10,5 217	19,3 375	0,50 1,0	0,6 29
940	LG 3471 16 LOJA 13/out	LGRM1316 9,2 Anos	CFM MAX	596 36,3	9,2	0,8 36	10,2 212	20,3 360	0,30 8,6	1,4 31
941	LG 3994 16 LOJA 28/set	CFM SEGREDO 13,1 Anos	CFM LG400105 CFM HERCULES	484 32,3	9,0	1,2 35	10,1 198	17,9 291	0,40 3,1	1,8 28
942	MB 2499 16 LOJA 17/nov	MBRM0716 7,0 Anos	SFRM6010	556 35,4	9,5	0,7 32	10,0 232	19,5 385	0,40 10,8	1,7 33
943	MB 2523 16 LOJA 21/nov	MBRM0616 7,2 Anos	CHRM0210	546 34,5	8,6	0,3 29	9,8 226	17,4 365	0,30 7,5	1,8 32
944	MB 5001 16 LOJA 25/out	CFM BACHAREL 5,0 Anos	CFM ÚNICO MBRM0612	556 32,1	8,7	1,3 35	10,2 226	20,4 364	0,50 -2,3	0,2 25
945	PU 0260 16 LOJA 19/set	CFM AR044607 4,9 Anos	CHRM9907 LGRM7312	534 36,7	9,1	0,8 35	10,0 209	17,5 298	0,40 13,0	2,2 32
946	PU 0787 16 LOJA 17/out	PURM0416 5,1 Anos	CFM QUANTUM	490 33,2	8,9	0,9 35	9,9 201	18,8 301	0,40 8,4	1,4 28
947	PU 2862 16 LOJA 10/out	PURM2116 4,1 Anos	CFM RICO	526 33,7	9,9	0,6 31	10,4 200	19,1 320	0,40 9,8	2,2 32
Curral 28 - DESMAMA - Touros com alta DEP PI				547,5 ³	9,4	0,8	10,2	19,3	0,40	1,5
6,6 Anos				34,5		34	217	346,7 ³	6,6	30

Curral 29 - PESO - Touros com altas DEP Psob - C

O Peso ao Sobreano é quem paga a conta da pecuária. É ao Sobreano que avaliamos o peso final dos animais, correlacionado com o peso final de abate. Na CFM, para calcularmos o Peso ao Sobreano, somamos a DEP de Desmama - 20% do Índice CFM - e a DEP de Ganho de Peso Pós Desmama - com 40% do Índice CFM. Então, o **Sobreano tem a maior importância econômica com 60% do Índice CFM.** Produção de GARROTOS QUE ESTARÃO PRONTOS MAIS CEDO PARA IR AO FRIGORÍFICO!

LT	TOURO Dt. Nasc.	PAI Longevidade	Avô Pat. Avô Mat.	PESO PE	ÍNDICE CFM	DPN PNR	DPD PDA	DPSob PSobA	DMC PP14	DPE PEA
948	LG 0073 16	CFM TRUNFO	CONRAD AJ	592	10,5	0,7	9,1	18,7	0,50	2,1
LOJA	07/set	7,1 Anos	CFM OPÇÃO	33,6		35	216	366	12,3	33
949	LG 0712 16	LGRM0516		486	9,3	1,2	9,8	19,0	0,50	1,3
LOJA	03/nov	7,0 Anos	CFM KRISHNA	32,8		40	197	331	10,2	28
950	LG 1010 16	CFM MARCO	CFM JIM	472	9,4	0,0	8,5	17,9	0,50	1,6
LOJA	31/ago	4,0 Anos	CFM SF081005	33,5		33	194	283	7,8	25
951	LG 1875 16	LGRM3016		514	9,2	0,9	9,2	18,5	0,50	0,9
LOJA	15/out	6,0 Anos	LGRM1111	31,1		37	210	343	4,8	28
952	LG 1920 16	LGRM3216		490	9,6	0,0	8,9	18,0	0,40	2,0
LOJA	21/out	5,9 Anos	LGRM8211	34,4		31	200	325	9,4	31
953	LG 3173 16	CFM KRISHNA	MAREL	564	9,5	0,3	8,9	18,8	0,40	1,6
LOJA	27/set	8,9 Anos	SFRM1108	34,3		35	224	359	11,6	31
954	LG 3974 16	CFM BACHAREL	CFM ÚNICO	500	9,8	0,2	9,2	18,0	0,40	2,2
LOJA	26/set	7,9 Anos	LGCX5309	33,5		34	219	311	10,8	31
955	MB 2176 16	CFM TORPEDO	CFM NOTAVEL	570	9,9	0,7	8,9	18,9	0,40	2,2
LOJA	07/out	7,0 Anos	CFM NATIVO	36,0		36	211	358	8,9	33
956	MB 2202 16	CFM TORPEDO	CFM NOTAVEL	536	9,5	0,4	7,6	17,6	0,50	1,6
LOJA	11/out	12,1 Anos	CFM JURUBEBA	35,1		33	198	347	-2,2	30
957	MB 2369 16	CFM SEGREDO	CFM LG400105	556	8,7	1,4	9,0	17,6	0,50	0,9
LOJA	29/out	6,0 Anos	MBRM0510	35,2		36	213	357	1,5	28
958	MB 2384 16	MBRM0516		506	9,1	0,4	8,7	17,9	0,30	1,8
LOJA	30/out	6,1 Anos	CFM MARECHAL	33,8		32	209	363	7,9	33
959	MB 2433 16	MBRM0616		520	10,2	1,3	8,8	18,3	0,40	2,7
LOJA	06/nov	6,0 Anos	MBRM1211	37,2		35	215	353	11,7	35
960	MB 4005 16	MBRM2116		560	8,7	1,1	9,3	18,2	0,30	1,4
LOJA	06/out	4,0 Anos	MBRM3113	34,0		33	210	346	4,3	30
961	MB 4076 16	CFM KRISHNA	MAREL	514	9,3	0,6	8,6	18,4	0,50	1,1
LOJA	24/out	5,0 Anos	MBRM1912	30,1		32	207	324	4,4	27
962	PU 0654 16	CFM SEGREDO	CFM LG400105	490	9,7	1,1	8,3	18,3	0,50	1,4
LOJA	10/out	7,8 Anos	LGRM3609	32,1		36	205	306	0,7	29
963	PU 0789 16	PURM0416		492	9,3	0,5	9,0	17,7	0,40	1,8
LOJA	17/out	5,1 Anos	HINDU LAJA	35,0		30	196	303	6,5	31
Curral 29 - PESO - Touros com altas DEP Psob				523	9,5	0,7	8,9	18,2	0,40	1,7
6,6 Anos				33,9		34	208	336	6,9	30

Curral 30 - PESO - Touros com altas DEP Psob - D

O Peso ao Sobreano é quem paga a conta da pecuária. É ao Sobreano que avaliamos o peso final dos animais, correlacionado com o peso final de abate. Na CFM, para calcularmos o Peso ao Sobreano, somamos a DEP de Desmama - 20% do Índice CFM - e a DEP de Ganho de Peso Pós Desmama - com 40% do Índice CFM. Então, o **Sobreano tem a maior importância econômica com 60% do Índice CFM.** Produção de GARROTOS QUE ESTARÃO PRONTOS MAIS CEDO PARA IR AO FRIGORÍFICO!

LT	TOURO	PAI	Avô Pat.	PESO	ÍNDICE	DPN	DPD	DPSob	DMC	DPE
	Dt. Nasc.	Longevidade	Avô Mat.	PE	CFM	PNR	PDA	PSobA	PP14	PEA
964	LG 0106 16	CFM MINERIO	CFM DIAMANTE	506	8,7	0,4	7,8	17,6	0,40	1,0
LOJA	09/set	6,0 Anos	CFM NATIVO	32,1		33	193	323	11,4	26
965	LG 0455 16	LGRM0516		488	8,7	0,5	9,2	17,9	0,50	1,0
LOJA	07/out	9,0 Anos	LGRM0308	30,6		35	228	348	3,6	27
966	LG 0598 16	LGRM0516		492	8,8	1,0	9,0	17,8	0,40	1,2
LOJA	21/out	8,0 Anos	CFM MARCO	33,0		40	220	341	4,3	28
967	LG 0648 16	LGRM0916		480	9,8	0,9	9,1	18,6	0,40	1,9
LOJA	26/out	10,2 Anos	CFM KO	33,9		40	196	326	11,9	30
968	LG 1426 16	LGRM3316		534	9,2	0,8	8,1	17,6	0,30	1,9
LOJA	16/set	12,0 Anos	CFM IMPAR	37,7		37	217	317	8,2	31
969	LG 1560 16	CFM BACHAREL	CFM ÚNICO	514	9,2	1,6	9,1	18,5	0,30	1,8
LOJA	22/set	7,0 Anos	LGRM0810	34,6		43	218	348	11,4	31
970	LG 1794 16	LGRM3416		542	9,3	0,2	9,3	18,8	0,40	1,7
LOJA	08/out	8,1 Anos		36,1		30	230	359	7,4	33
971	LG 1882 16	LGRM3316		536	10,3	0,4	9,6	18,3	0,60	2,0
LOJA	17/out	11,9 Anos	LGRM0505	38,1		34	215	348	12,7	32
972	LG 2400 16	LGRM7816		508	9,5	0,7	9,0	18,7	0,40	1,9
LOJA	20/set	4,0 Anos	LGRM0913	35,6		33	189	300	7,5	31
973	LG 2709 16	CFM SF170909	CFM OCULTO	544	8,5	0,2	9,4	17,9	0,30	1,5
LOJA	31/ago	6,0 Anos	SAPIRAO DO IZ	34,4		30	200	319	7,2	30
974	LG 3275 16	LGAP1216		600	8,8	0,0	8,6	18,1	0,40	1,4
LOJA	29/set	7,9 Anos	LGRM0609	33,7		32	228	372	4,2	32
975	LG 3576 16	LGRM2516		494	8,9	0,6	9,2	18,3	0,40	1,3
LOJA	22/out	5,1 Anos	CONRAD AJ	29,8		35	214	309	9,6	28
976	MB 2513 16	MBRM0716		558	8,8	1,0	9,1	18,9	0,40	1,1
LOJA	21/nov	7,0 Anos	SFRM6210	32,8		35	230	373	4,6	30
977	PU 0322 16	LGRM2116		516	9,8	0,7	9,1	18,4	0,40	2,3
LOJA	26/set	8,8 Anos	LGRM1308	35,7		34	211	317	12,2	32
978	PU 1572 16	CFM TORPEDO	CFM NOTAVEL	506	9,3	0,9	9,3	17,5	0,50	1,7
LOJA	12/set	6,0 Anos	CFM SF051406	33,4		31	209	296	4,5	29
979	PU 1771 16	CFM MB068308	CFM DIAMANTE	468	10,0	0,5	8,6	18,0	0,50	2,0
LOJA	29/set	5,9 Anos	LGRM1911	32,5		32	204	297	11,2	32
Curral 30 - PESO - Touros com altas DEP Psob				518	9,2	0,6	9,0	18,2	0,40	1,6
7,7 Anos				34,0		35	213	331	8,2	30

LG1 - touros para recria e engorda - 1

A DEP de Ganho de Peso pós Desmama é uma das **mais importantes na seleção da CFM**. Sempre estivemos preocupados em produzir bezerros capazes de desmamar pesados e continuar ganhando peso apesar do estresse da desmama e da seca durante a recria. **Eficiência** é a palavra de ordem nesse curral e em toda a seleção CFM!

LT	TOURO Dt. Nasc.	PAI Longevidade	Avô Pat. Avô Mat.	PESO PE	ÍNDICE CFM	DPN PNR	DPD PDA	DPSob PSobA	DMC PP14	DPE PEA
980 LOJA	LG 2204 16 26/ago	CFM KRISHNA 3,9 Anos	MAREL LGRM3713	488 32,5	9,4	-0,2 31	7,2 162	17,3 253	0,40 9,2	1,9 29
981 LOJA	LG 2226 16 27/ago	CFM KRISHNA 2,9 Anos	MAREL CFM POWER	501 33,7	9,1	0,7 33	8,2 170	17,7 259	0,40 9,2	1,6 29
982 LOJA	LG 2455 16 28/set	LGRM7316 4,0 Anos	LGRM3713	470 30,0	8,2	0,0 30	4,7 168	15,4 281	0,40 2,2	0,9 28
983 LOJA	LG 2476 16 01/out	LGRM7816 3,9 Anos	LGRM0413	472 34,2	9,0	0,5 30	6,7 177	17,1 280	0,40 3,6	1,3 29
984 LOJA	LG 3050 16 22/set	LGRM1316 13,9 Anos	SFRM3102	484 32,6	8,2	0,0 30	6,0 170	14,5 301	0,40 9,6	1,5 28
985 LOJA	LG 3911 16 16/set	CFM TORPEDO 7,0 Anos	CFM NOTAVEL CFM KNOWHOW	518 31,8	8,7	0,8 38	6,8 180	16,9 267	0,30 -0,8	1,4 26
986 LOJA	LG 3941 16 21/set	CFM TITÂNIO 8,0 Anos	CONRAD AJ LGRM1709	477 33,5	8,7	1,7 42	7,6 190	17,3 290	0,40 8,3	1,1 27
987 LOJA	LG 4040 16 01/out	CFM QUORUM 5,9 Anos	CFM HERDEIRO LGRM5010	484 36,2	9,8	-0,1 32	8,6 204	17,3 292	0,40 6,0	2,4 31
988 LOJA	LG 4527 16 22/set	LGRM7116 4,1 Anos	CFM SF189006	484 32,0	8,6	1,2 40	8,3 181	16,0 277	0,40 6,9	1,9 30
989 LOJA	MB 2214 16 13/out	MBRM0516 12,2 Anos	CFM JEQUITIBA	488 30,5	8,6	-0,7 ¹ 25 ¹	5,3 182	16,4 326	0,40 9,3	1,2 29
990 LOJA	MB 2310 16 25/out	CFM SEGREDO 11,1 Anos	CFM LG400105 CHCC7106	507 30,7	8,6	1,2 35	9,6 203	17,1 319	0,50 -2,0	1,3 27
991 LOJA	MB 2555 16 29/nov	MBRM0416 12,1 Anos	CHRM1905	469 35,4	8,9	0,7 32	9,0 217	17,8 327	0,20 9,5	2,3 32
992 LOJA	PU 0149 16 08/set	CFM TRUNFO 4,9 Anos	CONRAD AJ LGRM5912	514 31,6	9,1	0,4 30	8,0 197	17,7 302	0,40 7,2	1,3 28
993 LOJA	PU 0262 16 21/set	LGRM1816 5,1 Anos	CFM KRISHNA	477 30,3	8,5	0,0 28	5,7 166	17,2 267	0,30 3,7	1,2 29
994 LOJA	PU 0585 16 07/out	CFM TITÂNIO 8,9 Anos	CONRAD AJ LGRM3608	472 31,8	9,0	1,3 38	5,6 195	17,0 288	0,30 9,5	1,5 30
995 LOJA	PU 0993 16 29/out	PURM0216 9,0 Anos	ARRM0108	496 33,6	8,6	0,3 32	7,8 195	16,8 305	0,30 7,6	1,7 32
996 LOJA	PU 1054 16 01/nov	LGRM2816 6,1 Anos	LGRM5911	484 32,7	9,2	0,7 34	7,8 193	15,9 291	0,60 5,9	1,6 31
997 LOJA	PU 1082 16 04/nov	PURM0616 7,0 Anos	LGRM1910	473 31,5	8,9	0,9 36	7,3 194	16,4 306	0,40 7,1	1,7 31
998 LOJA	PU 1705 16 23/set	LGRM2716 9,0 Anos	SFRM8107	501 29,3	8,2	-0,4 ² 27 ³	5,1 190	15,5 294	0,40 4,4	1,0 29
999 LOJA	PU 2011 16 13/out	PURM1016 5,9 Anos	PURM9011	466 32,8	8,6	0,7 31	7,3 183	15,5 297	0,40 7,5	1,6 30
1000 LOJA	PU 2038 16 14/out	CFM KRISHNA 8,8 Anos	MAREL LGRM8708	495 30,5	8,4	0,7 35	8,0 209	15,7 293	0,40 5,5	1,4 29
1001 LOJA	PU 2766 16 24/set	CFM LG151911 4,0 Anos	BUARQUE AJ LGRM5613	468 32,0	8,5	0,6 29	8,9 201	16,3 280	0,40 9,6	1,6 31
LG1 - touros para recria e engorda - 1 Média				486	8,8	0,5¹	7,2	16,6	0,40	1,5²
7,2² Anos				32,2		32,6¹	188	291	6,3	29,2²

LG2 - Touros para Terminação

O Peso ao Sobreano é quem paga a conta da pecuária. É ao Sobreano que avaliamos o peso final dos animais, correlacionado com o peso final de abate. Na CFM, para calcularmos o Peso ao Sobreano, somamos a DEP de Desmama - 20% do Índice CFM - e a DEP de Ganho de Peso Pós Desmama - com 40% do Índice CFM. Então, o **Sobreano tem a maior importância econômica com 60% do Índice CFM.** Produção de GARROTOS QUE ESTARÃO PRONTOS MAIS CEDO PARA IR AO FRIGORÍFICO!

LT	TOURO Dt. Nasc.	PAI Longevidade	Avô Pat. Avô Mat.	PESO PE	ÍNDICE CFM	DPN PNR	DPD PDA	DPSob PSobA	DMC PP14	DPE PEA
1002	LG 1243 16	CFM TORPEDO	CFM NOTAVEL	495	9,7	0,7	6,4	18,8	0,40	1,4
LOJA	29/ago	10,8 Anos	SFRM6205	34,8		39	209	307	-0,3	30
1003	LG 2407 16	LGRM7816		498	9,7	1,4	8,6	20,2	0,40	1,4
LOJA	21/set	3,9 Anos	LGRM9413	34,8		38	181	300	2,5	30
1004	LG 2491 16	LGRM7316		502	8,4	0,7	9,8	18,0	0,40	1,1
LOJA	04/out	3,9 Anos	LGRM2113	31,5		32	208	297	2,8	29
1005	LG 3953 16	CFM LG437709	CFM INTELECTO	503	8,9	1,1	7,4	18,2	0,40	0,9
LOJA	23/set	4,9 Anos	LGRM9412	35,6		36	167	282	6,9	27
1006	LG 4529 16	LGRM7116		476	9,2	0,6	9,1	20,2	0,30	1,3
LOJA	22/set	3,0 Anos	CFM QUORUM	34,1		34	165	292	-3,4	28
1007	LG 4552 16	CFM BENTO	CFM QUORUM	472	10,2	-0,1	8,9	18,6	0,40	2,4 ³
LOJA	26/set	2,9 Anos	MBRM0413	35,3		28	161	267	9,6	32
1008	LG 4605 16	CFM TORPEDO	CFM NOTAVEL	475	8,6	0,2	8,7	18,3	0,30	1,3
LOJA	01/out	4,2 Anos	MBRM3113	30,8		30	193	283	-0,4	26
1009	MB 2639 16	MBRM0616		489	9,7	1,3	9,1	17,9	0,40	2,3
LOJA	20/dez	6,2 Anos	CFM KRISHNA	32,2		36	223	330	7,7	31
1010	PU 0366 16	CFM QUORUM	CFM HERDEIRO	485	9,4	1,0	8,9	19,7	0,40	1,1
LOJA	28/set	8,9 Anos	SFRM6108	31,0		34	202	298	0,6	27
1011	PU 0484 16	LGRM2116		478	9,0	1,2	5,0	18,2	0,30	1,0
LOJA	03/out	7,0 Anos	LGRM6310	36,6		38	170	308	5,9	29
1012	PU 0584 16	PURM0316		472	8,8	1,2	9,0	18,2	0,40	1,0
LOJA	07/out	5,0 Anos	CONRAD AJ	29,4		38	197	285	10,4	28
1013	PU 0653 16	PURM0616		497	8,4	0,0	7,2	18,6	0,30	0,6
LOJA	10/out	10,1 Anos	SFRM6007	29,7		31	192	337	3,7	26
1014	PU 0896 16	PURM0616		467	9,1	2,0	9,4	18,2	0,50	1,0
LOJA	24/out	9,0 Anos	CHRM0608	30,5		44	200	303	8,4	28
1015	PU 1162 16	PURM0616		504	9,9	1,8	9,1	19,1	0,50	1,7
LOJA	10/nov	6,0 Anos	LGRM5311	30,9		43	198	327	7,0	30
1016	PU 2003 16	PURM1316		528	9,6	0,6	9,5	19,9	0,50	1,2
LOJA	13/out	6,9 Anos	LGRM3210	30,8		34	203	315	3,5	29
1017	PU 2026 16	PURM1316		497	9,4	1,0	8,4	19,3	0,40	1,2
LOJA	14/out	6,0 Anos	CFM NATIVO	31,3		34	181	304	10,6	29
1018	PU 2047 16	PURM1316		496	10,0	0,3	9,7	20,5	0,40	1,7
LOJA	17/out	9,0 Anos	LGRM0408	30,8		32	211	324	8,9	30
1019	PU 2129 16	PURM1316		517	10,5	0,7	9,1	19,9	0,60	1,5
LOJA	22/out	5,0 Anos	LGRM6711	34,0		33	193	311	4,6	30
1020	PU 2265 16	LGRM2716		499	9,3	0,8	9,1	19,2	0,50	0,9
LOJA	09/nov	6,0 Anos	LGRM9011	32,1		34	189	327	2,6	26
1021	PU 2517 16	CFM TRUNFO	CONRAD AJ	481	10,1	0,5	8,1	18,3	0,50	1,9
LOJA	06/set	3,0 Anos	CFM OLIMPO	33,2		30	201	291	3,8	31
1022	PU 2583 16	CFM UIRAPURU	CFM NOTAVEL	519	8,4	1,1	9,6	17,8	0,40	1,2
LOJA	08/set	4,2 Anos	LGBH4113	33,7		30	206	310	-3,0	29
1023	PU 2594 16	CFM TITÂNIO	CONRAD AJ	484	9,9	0,9	9,7	19,9	0,50	1,4
LOJA	08/set	4,0 Anos	LGRM0313	31,2		30	212	302	6,7	30
LG2 - Touros para Terminação Média				493	9,4³	0,9	8,6	19³	0,40	1,3
5,9 Anos				32,5³		35	194	305	4,5	28,9³

LG3 - Desmama pesada

A DEP de Peso a Desmama é uma das mais importantes e valorizadas na CFM. Parte integrante do ICFM (20%), a DEP Desmama já **indica os touros que produzem os melhores bezerros da safra**. Os mais pesados e desenvolvidos, que serão os **mais valorizados pelos recriadores** que compram bezerro por quilo. Uma desmama bem vendida paga todo o investimento em touro e sobra. Primeira característica a ser observada pelo **criador profissional!**

LT	TOURO Dt. Nasc.	PAI Longevidade	Avô Pat. Avô Mat.	PESO PE	ÍNDICE CFM	DPN PNR	DPD PDA	DPSob PSobA	DMC PP14	DPE PEA
1024	LG 2564 16 21/out	LGRM7816 3,9 Anos	LGRM0913	502 31,0	9,9	1,6 40	12,2 220	22,3 324	0,40 3,4	1,2 27
1025	LG 4102 16 08/out	LGRM1716 12,0 Anos	SFRM6105	508 38,2¹	8,4	1,7 39	12,1 220	18,1 303	0,30 5,1	1,8 30
1026	LG 4780 16 26/out	LGRM7416 3,0 Anos	LGAF4613	509 30,4	8,6	1,2 37	12,1 192	20,7 318	0,40 0,1	0,8 26
1027	LG 4795 16 01/nov	LGRM7416 3,0 Anos	LGRM3613	466 32,3	8,8	1,4 38	12,2 194	20,7 313	0,30 4,0	1,5 29
1028	MB 2508 16 21/nov	MBRM0716 11,3 Anos	CHRM7006	540 33,4	9,5	1,1 34	11,8 234	21,6 358³	0,40 7,2	1,2 29
1029	MB 4258 16 21/nov	MBRM1216 5,2 Anos	CFM THUNDER	482 33,7	10,6	0,5 30	12,9 ³ 245,6²	20,4 351	0,60 8,4	2,1 31
1030	MB 4310 16 06/dez	MBRM1116 4,1 Anos		510 32,2	9,9	1,4 33	10,7 232	20,8 332	0,40 4,3	1,7 30
1031	MB 5021 16 25/out	CFM TORPEDO 17,1¹ Anos	CFM NOTAVEL FAJARDO	543³ 32,8	9,3	0,2 25¹	9,9 219	20,2 348	0,40 -1,6	1,3 28
1032	MB 5045 16 21/nov	MBRM0416 16,1² Anos	CHRM1000	498 33,3	9,2	2,1 40	12,8 235	19,6 360¹	0,50 8,5	1,4 28
1033	PU 0247 16 19/set	PUAG0316 5,1 Anos	MAXIMUS RDM	476 33,5	9,2	0,4 29	10,4 208	17,1 282	0,50 8,6	2,0 31
1034	PU 0664 16 10/out	LGRM0316 4,9 Anos	LGRM4912	481 32,7	8,2	1,1 35	10,0 199	17,6 287	0,30 7,2	1,7 31
1035	PU 0968 16 27/out	PURM0416 5,2 Anos	CFM LAREDO	503 30,2	9,2	1,1 35	10,2 195	17,6 292	0,50 5,9	1,8 29
1036	PU 1016 16 01/nov	LGRM2016 8,2 Anos	CFM QUORUM	493 28,6	9,9	1,0 37	12,0 207	21,7 308	0,50 -1,9	1,1 28
1037	PU 1081 16 04/nov	PURM0616 8,0 Anos	CFM INTELECTO	478 31,3	9,7	1,4 38	9,8 189	20,6 298	0,50 2,3	0,8 29
1038	PU 1305 16 28/nov	LGRM2816 6,2 Anos	BUARQUE AJ	491 30,4	9,7	0,8 35	11,3 202	19,9 349	0,50 10,9	1,6 30
1039	PU 1751 16 27/set	PUBB1216 9,9 Anos	CFM OCULTO	508 31,3	8,6	0,3 28	11,1 204	20,1 310	0,30 6,8	1,0 28
1040	PU 2117 16 22/out	PURM1316 9,0 Anos	LGAD8808	489 29,5	8,8	0,7 35	10,1 209	19,1 309	0,6¹ 0,3	0,4 26
1041	PU 2196 16 01/nov	PURM0916 4,2 Anos	JACANA AJ	536 34,7	8,4	0,7 34	14,3 ¹ 217	20,0 332	0,30 7,1	1,8 28
1042	PU 2389 16 06/dez	LGRM1816 4,2 Anos	CFM KRISHNA	475 29,1	9,7	0,5 33	10,0 190	20,4 322	0,50 1,5	1,2 27
1043	PU 2399 16 12/dez	PURM1116 4,1 Anos	LGRM9212	476 33,0	9,1	-0,1 29	10,0 191	19,8 322	0,40 3,0	1,2 27
1044	PU 2564 16 06/set	CFM SUBLIME 3,9 Anos	CFM KRISHNA LNRM9513	481 31,4	9,9	0,6 29	10,6 208	20,2 288	0,50 10,2	1,5 28
1045	PU 2796 16 29/set	PURM2016 3,8 Anos	LGRM3413	509 31,7	9,6	0,5 30	10,8 208	19,4 300	0,50 5,8	1,6 30
1046	PU 2899 16 17/out	PURM2116 4,0 Anos	LGRM9413	497 34,5	8,9	0,5 27³	11,5 209	17,8 293	0,40 3,6	1,9 32
LG3 - Desmama pesada Média				497,9¹	9,3	0,9	11,3¹	19,8²	0,4³	1,4
6,8³ Anos				32,1		33,5³	209,8¹	317,3¹	4,8	29

LG4 - Alta precocidade sexual

A DEP PP14 é a menina dos olhos da CFM. Com muito orgulho apresentamos uma história de pioneirismo no cálculo dessa DEP. O que era **impossível nos anos 90** é uma realidade nos anos 2000 - **fêmeas Nelore emprenhando mais cedo e linhagens de precocidade muito bem conhecidas e definidas**. Tudo isso é fruto de um trabalho sério e focado nos núcleos de precocidade, **resultando nessa DEP que é uma das mais procuradas pelos clientes CFM**.

LT	TOURO	PAI	Avô Pat.	PESO	ÍNDICE	DPN	DPD	DPSob	DMC	DPE
	Dt. Nasc.	Longevidade	Avô Mat.	PE	CFM	PNR	PDA	PSobA	PP14	PEA
1047	LG 1285 16	CFM SUBLIME	CFM KRISHNA	514	9,6	0,5	6,2	16,7	0,50	1,8
LOJA	06/set	6,0 Anos	SFRM6111	33,8		37	208	311	15,4	32
1048	LG 1741 16	LGRM3316		471	8,5	0,5	8,3	16,6	0,30	1,9
LOJA	04/out	9,2 Anos	CFM INTELECTO	34,8		35	214	320	12,1	31
1049	LG 2170 16	CONRAD AJ	KULAL	479	10,0	0,8	8,0	21,3	0,50	0,6
LOJA	23/ago	4,2 Anos	CFM LG181608	31,2		33	177	293	18,5	24
1050	LG 2219 16	CFM BRILHANTE	CFM KRISHNA	466	8,5	0,9	10,6	19,1	0,40	1,1
LOJA	26/ago	3,9 Anos	LGAQ4713	30,7		35	199	279	12,2	27
1051	LG 2315 16	CFM LG808011	CFM SAMURAI	501	8,6	0,7	9,5	18,1	0,30	1,6
LOJA	09/set	2,9 Anos	LGRM9313	31,3		34	195	282	14,5	30
1052	LG 2961 16	CFM BACO	CFM OLIMPO	503	9,9	0,9	8,2	21,6	0,30	1,2
LOJA	17/set	15,1 Anos	MARISCO	31,3		38	155	301	13,0	26
1053	LG 3920 16	CFM SF167609	CFM QUANTICO	480	9,8	0,0	8,1	17,7	0,40	2,2
LOJA	16/set	5,0 Anos	CFM LG717408	33,8		31	181	294	13,6	30
1054	LG 4042 16	CFM TITÂNIO	CONRAD AJ	488	10,2	1,0	9,0	20,2	0,30	2,1
LOJA	03/out	8,1 Anos	CFM LETRADO	34,4		35	210	288	15,9	32
1055	LG 4068 16	CFM LG174709	CFM METEORO	471	9,4	0,6	8,4	18,0	0,40	1,8
LOJA	03/out	6,0 Anos	CONRAD AJ	31,2		35	211	294	17,5	29
1056	MB 2626 16	MBRM0616		516	10,1	0,1	8,1	17,0	0,40	2,7²
LOJA	13/dez	7,4 Anos	CHRM0210	35,7		30	229	352	11,8	34,3¹
1057	MB 5019 16	CONRAD AJ	KULAL	545²	10,3	0,5	9,6	21,6	0,50	1,1
LOJA	13/out	12,7 Anos	CFM CH080500	31,5		26²	218	339	19,9	28
1058	PU 0264 16	CFM SF094509	SFRM1209	468	9,5	1,3	11,2	20,1	0,30	1,8
LOJA	21/set	5,1 Anos	LGRM9212	32,6		30	215	313	11,1	31
1059	PU 0367 16	CONRAD AJ	KULAL	485	9,3	0,2	10,3	18,1	0,50	1,7
LOJA	28/set	7,0 Anos	CFM MINERIO	34,5		30	227	278	21,2²	29
1060	PU 0548 16	CONRAD AJ	KULAL	492	9,5	1,7	8,4	19,1	0,50	0,9
LOJA	05/out	9,1 Anos	CFM LINIERS	32,5		44	203	296	19,8	27
1061	PU 0651 16	PUAR0216		505	9,7	0,1	8,0	18,5	0,40	2,0
LOJA	10/out	9,1 Anos	SFRM6008	32,9		30	205	317	12,0	32
1062	PU 0980 16	LGRM2616		489	10,4	1,3	10,4	20,7	0,40	2,3
LOJA	29/out	8,0 Anos	CHBZ0609	38,1²		38	205	322	11,8	33,5²
1063	PU 1276 16	PURM0216		471	9,3	1,1	10,2	17,4	0,50	1,8
LOJA	25/nov	6,2 Anos	CONRAD AJ	31,3		38	194	327	12,6	30
1064	PU 1365 16	LGRM2116		479	9,8	0,7	8,1	19,4	0,50	1,2
LOJA	13/dez	8,3 Anos	CFM QUILOMBO	31,6		35	174	337	13,8	28
1065	PU 1549 16	CONRAD AJ	KULAL	470	9,0	0,7	4,4	15,4	0,40	1,7
LOJA	12/set	4,9 Anos	LGRM3112	32,0		36	183	277	21,3¹	30
1066	PU 1553 16	LGRM2716		466	9,4	-0,2	6,1	13,3	0,40	3,2¹
LOJA	12/set	9,2 Anos	CFM MARCO	35,8		29	191	270	16,3	34,3¹
1067	PU 1878 16	CONRAD AJ	KULAL	477	9,6	-0,1	5,4	16,6	0,30	2,2
LOJA	03/out	5,2 Anos	CFM PANTHEON	33,1		29	159	301	20,2³	31
1068	PU 2141 16	CFM SF223210	CFM NATIVO	505	9,6	1,6	7,2	18,6	0,40	1,2
LOJA	25/out	6,1 Anos	PURM4111	31,2		37	197	300	11,2	28
LG4 - Alta precocidade sexual Média				488	9,5²	0,7³	8,3	18,4	0,40	1,7¹
7,2¹ Anos				33²		34	197,7³	304	15,3¹	29,9¹

LG5 - Influência CFM Diamante

CFM Diamante é, sem dúvida, o touro mais importante do rebanho CFM. Juntamente com CFM Tietê, ele forma o par de genearcas do nosso rebanho. Pai de alguns dos melhores touros do Sumário, CFM Diamante deixou sua marca em muitas gerações. Conhecido como o grande desmamador CFM, ele é muito mais do que isso, **produzindo descendentes que desmamam pesado e que se desenvolvem muito durante a recria e engorda**. CFM Diamante é genética obrigatória para quem quer o melhor do rebanho CFM.

LT	TOURO		Avô Pat. Avô Mat.	PESO PE	ÍNDICE CFM	DPN PNR	DPD PDA	DPSob PSobA	DMC PP14	DPE PEA
	Dt. Nasc.	PAI Longevidade								
1069	LG 0287 16	CFM MARCO	CFM JIM	507	10,3	1,2	10,7	18,5	0,6 ³	2,1
LOJA	28/set	8,1 Anos	CFM OLIMPO	35,8		41	223	334	9,3	31
1070	LG 1409 16	CFM PLUS	CFM MARCO	505	9,5	1,0	8,8	18,2	0,50	1,4
LOJA	14/set	11,0 Anos	SFRM8506	33,6		40	217	307	-0,5	30
1071	LG 1572 16	CFM TITULAR	CFM LINIERS	486	9,5	0,5	8,1	17,6	0,40	1,8
LOJA	23/set	10,0 Anos	CFM HECTO	34,6		37	197	325	13,5	30
1072	LG 2149 16	CFM JACUMA	CFM DIAMANTE	510	9,6	0,8	10,5	20,6	0,40	1,2
LOJA	22/ago	3,9 Anos	CFM QUEOPS	33,2		35	191	283	6,8	26
1073	LG 3017 16	CFM QUORUM	CFM HERDEIRO	467	9,7	0,2	8,6	19,4	0,30	2,0
LOJA	20/set	5,1 Anos	CFM KRISHNA	35,0		31	176	297	0,9	28
1074	LG 4409 16	CFM MINERIO	CFM DIAMANTE	473	8,1	0,2	7,0	18,1	0,30	0,8
LOJA	03/set	4,0 Anos	LNAU2713	30,5		30	149	268	9,0	25
1075	LG 4612 16	LGRM7116		538	8,9	1,6	13 ²	19,7	0,40	1,6
LOJA	04/out	4,1 Anos	CFM MINERIO	33,1		42	203	301	6,3	28
1076	MB 2001 16	CFM TITULAR	CFM LINIERS	488	8,8	0,1	8,8	16,3	0,50	1,6
LOJA	15/set	16 ³ Anos	CFM HERCULES	29,7		25 ¹	201	317	9,9	28
1077	MB 2212 16	CFM LG414810	CFM MINERIO	502	9,8	0,3	11,9	18,2	0,6 ²	2,0
LOJA	13/out	12,0 Anos	KULAL	36,6		32	236,7 ³	359,2 ²	17,4	30
1078	MB 4163 16	MBRM1016		490	9,9	0,4	12,7	19,6	0,50	2,1
LOJA	01/nov	5,3 Anos	CFM TOPÁZIO	34,5		30	249,6 ¹	341	2,6	31
1079	MB 4178 16	MBRM1016		507	8,9	1,0	11,5	19,6	0,30	1,8
LOJA	02/nov	5,3 Anos	CFM POWER	35,7		35	236	341	6,8	30
1080	MB 4196 16	CFM SF361009	CFM JURUBEBA	484	8,0	-0,4 ³	6,9	14,6	0,50	1,1
LOJA	07/nov	5,0 Anos	MBRM1912	31,0		25 ¹	209	332	3,4	27
1081	MB 4227 16	CFM SF361009	CFM JURUBEBA	483	9,0	0,7	8,6	18,1	0,50	1,1
LOJA	14/nov	5,1 Anos	MBRM0412	29,5		35	214	332	5,0	27
1082	MB 4230 16	CFM SF361009	CFM JURUBEBA	489	9,8	-0,3	8,2	17,4	0,40	2,3
LOJA	15/nov	4,0 Anos	MBRM0312	34,8		27 ³	218	338	9,0	32
1083	MB 4306 16	MBRM1116		478	9,1	0,4	11,9	19,8	0,50	1,2
LOJA	06/dez	4,2 Anos	CFM MINERIO	29,2		30	236	336	1,4	28
1084	PU 0554 16	LGRM2016		479	8,0	0,8	6,2	17,5	0,30	0,5
LOJA	06/out	8,0 Anos	CFM MINERIO	30,0		35	176	285	5,6	26
1085	PU 1556 16	CFM BALTICO	CFM LG430210	492	10,2	0,5	10,5	19,0	0,50	2,2
LOJA	12/set	6,0 Anos	CFM PANTHEON	33,2		31	197	282	13,4	29
1086	PU 1590 16	CFM BACO	CFM OLIMPO	477	10,5	0,1	10,8	22,4	0,60	0,9
LOJA	14/set	14,9 Anos	CFM SF371698	29,1		28	201	320	9,4	27
1087	PU 1715 16	CFM SF365509	CFM DIAMANTE	522	8,9	1,3	10,7	19,6	0,40	1,0
LOJA	24/set	5,0 Anos	LGRM3012	35,1		34	209	312	6,6	29
1088	PU 1915 16	CFM SULTÃO	CFM SF343904	497	9,3	1,1	5,5	17,0	0,40	1,3
LOJA	05/out	6,0 Anos	PURM4111	33,0		35	168	310	12,9	27
1089	PU 2221 16	LGRM0616		470	10,6	0,8	9,2	23,3 ³	0,40	0,9
LOJA	01/nov	5,1 Anos	CFM MINERIO	32,0		35	164	319	6,3	27
1090	PU 2638 16	CFM OBSTINADO	CFM HERCULES	558 ¹	9,4	0,7	10,3	20,2	0,50	0,7
LOJA	12/set	4,2 Anos	CFM UNANIME	31,9		30	223	305	-3,1	28
1091	PU 2871 16	PURM2216		490	8,8	0,2	8,8	15,5	0,40	2,3
LOJA	10/out	4,1 Anos	CFM QUORUM	37,5 ³		30	182	273	2,9	32
LG5 - Influência CFM Diamante Média				495,3 ²	9,3	0,6 ²	9,5 ²	18,7	0,4 ²	1,5 ³
6,8 Anos				33 ¹		32,7 ²	203,3 ²	313,7 ²	6,7 ²	28

LG6 - touros para recria e engorda - 2

A DEP de Ganho de Peso pós Desmama é uma das **mais importantes na seleção da CFM**. Sempre estivemos preocupados em produzir **bezerros capazes de desmamar pesados e continuar ganhando peso apesar do estresse da desmama e da seca durante a recria. Eficiência** é a palavra de ordem nesse curral e em toda a seleção CFM!

LT	TOURO Dt. Nasc.	PAI Longevidade	Avô Pat. Avô Mat.	PESO PE	ÍNDICE CFM	DPN PNR	DPD PDA	DPSob PSobA	DMC PP14	DPE PEA
1092	LG 1110 16	LGRM7616		490	9,4	1,3	8,4	16,8	0,40	2,2
LOJA	20/set	3,9 Anos	LGRM4413	32,7		41	189	287	9,4	32,4 ³
1093	LG 1158 16	LGRM7716		502	8,1	0,5	8,6	16,6	0,40	1,2
LOJA	11/out	4,0 Anos	CFM QUEOPS	34,3		32	196	297	5,5	27
1094	LG 2056 16	LGRM3316		468	9,7	0,6	8,4	16,9	0,50	1,9
LOJA	22/nov	7,3 Anos	CFM NOTAVEL	34,5		36	198	323	5,2	29
1095	LG 2135 16	CFM KRISHNA	MAREL	538	10,7 ²	0,6	10,5	23,5 ²	0,50	1,0
LOJA	20/ago	4,1 Anos	LNRM3013	32,3		32	178	298	4,3	26
1096	LG 3322 16	CFM KRISHNA	MAREL	488	9,8	0,4	10,1	18,5	0,50	2,0
LOJA	01/out	9,1 Anos	CFM HALTERES	30,6		33	214	311	10,8	28
1097	LG 3610 16	LGRM1216		481	10,3	0,8	10,1	20,6	0,50	1,6
LOJA	04/nov	9,1 Anos	CFM PANTHEON	30,3		41	216	322	9,3	28
1098	LG 4194 16	LGRM1716		496	10,5	1,5	9,1	21,2	0,50	1,1
LOJA	14/nov	5,1 Anos	PURM4311	30,7		42	184	324	0,8	27
1099	LG 4481 16	CFM LGT58912	CFM KRISHNA	494	10,7 ³	1,8	9,5	21,0	0,40	2,1
LOJA	17/set	4,1 Anos	CFM OLIMPO	34,9		40	165	286	10,1	28
1100	LG 4540 16	LGRM7116		501	10,7 ¹	0,1	9,3	21,5	0,50	1,5
LOJA	23/set	4,0 Anos	CFM POWER	33,4		31	161	291	8,0	28
1101	LG 4709 16	LGRM7116		482	10,4	1,2	9,6	21,8	0,40	1,6
LOJA	14/out	4,0 Anos	LGRM3613	32,9		38	186	313	7,6	29
1102	MB 2100 16	CFM SULTÃO	CFM SF343904	474	9,8	0,4	7,9	19,6	0,30	1,9
LOJA	29/set	12,1 Anos	CHRM1405	32,7		32	187	316	14,6	30
1103	MB 2300 16	CFM BACHAREL	CFM ÚNICO	493	9,1	0,2	7,4	20,0	0,40	0,7
LOJA	24/out	6,1 Anos	CFM OLIMPO	29,8		30	188	323	-1,1	26
1104	PU 0148 16	CFM URÂNIO	CFM MINERIO	485	9,2	0,7	9,8	20,2	0,40	1,1
LOJA	08/set	4,9 Anos	LGRM7312	31,7		30	188	283	8,0	28
1105	PU 0287 16	CFM LG499709	CFM QUALIFY	515	9,2	0,2	9,7	17,8	0,50	1,4
LOJA	23/set	4,9 Anos	LGAL5812	30,6		30	208	307	8,8	30
1106	PU 0618 16	PURM0316		488	9,9	0,8	10,0	22,2	0,50	0,3
LOJA	08/out	4,0 Anos	CFM KRISHNA	30,4		33	196	309	-1,6	26
1107	PU 0808 16	PURM0416		483	9,9	0,0	6,0	18,1	0,40	1,7
LOJA	18/out	5,2 Anos	CFM LG771407	33,8		30	174	297	10,6	31
1108	PU 0882 16	LGRM2016		468	9,9	1,3	10,5	21,2	0,40	1,2
LOJA	24/out	6,1 Anos	CONRAD AJ	28,9		36	204	307	10,2	29
1109	PU 1026 16	PURM0416		506	10,3	0,9	10,9	22,5	0,60	0,7
LOJA	01/nov	5,1 Anos	CFM KRISHNA	30,3		0	201	317	3,1	27
1110	PU 1223 16	LGRM2016		472	8,6	0,9	8,8	17,6	0,40	1,2
LOJA	16/nov	5,2 Anos	SAPIRAO DO IZ	30,3		34	176	314	-6,4	28
1111	PU 1343 16	PURM0616		479	9,9	0,4	6,2	19,7	0,50	0,7
LOJA	06/dez	9,0 Anos	LGRM0308	32,3		35	168	343	6,8	27
1112	PU 2521 16	CFM TRUNFO	CONRAD AJ	491	9,2	0,2	8,8	16,8	0,40	2,0
LOJA	06/set	4,1 Anos	CFM MINERIO	34,2		30	206	278	10,8	31
1113	PU 2532 16	CFM TITULAR	CFM LINIERS	536	10,5	0,4	11,7	24,6 ¹	0,50	0,3
LOJA	06/set	4,1 Anos	CFM SF051406	30,8		28	208	299	4,1	25
1114	PU 2561 16	CFM TITÂNIO	CONRAD AJ	522	9,7	0,8	9,7	20,8	0,40	1,1
LOJA	06/set	4,1 Anos	CFM LG878809	32,4		30	214	311	10,8	29
LG6 - touros para recria e engorda - 2 Média				493,6 ³	9,8 ¹	0,7	9,2 ³	20 ¹	0,4 ¹	1,3
5,6 Anos				31,9		34	192	306,9 ³	6,5 ³	28

AGENDA DO 20° MEGALEILÃO CFM

09 DE AGOSTO - QUINTA-FEIRA

9h: Inspeção dos animais
Técnicos CFM disponíveis para
esclarecimento de dúvidas.

12h: Megaleilão de Touros

450 Touros Nelore de alto índice CFM

Local: Recinto Anísio Haddad, BR153 - Km 71
São José do Rio Preto/SP

Transmissão:



10 DE AGOSTO - SEXTA-FEIRA

8h: Megaloja CFM

550 Touros Nelore CFM

Locais: Fazenda São Francisco - Magda/SP
Fazenda Lageado - Aquidauana/MS

DESTAQUES

- ✓ Volume: 1.000 Touros Nelore CFM
- ✓ Qualidade: todos os touros com CEIP e exame andrológico
- ✓ Descontos em lotes opção
- ✓ Comissões reduzidas conforme volume de compra
- ✓ Facilidade de frete para 11 pontos de entrega
- ✓ Frete rodoviário grátis para 16 ou 24 touros
- ✓ Agilidade na compra
- ✓ Transmissão ao vivo pelo Canal do Boi



Nós preferimos:



Leiloeira:



Apoio:



Confiança desde 1908

CFM
Agro-Pecuária