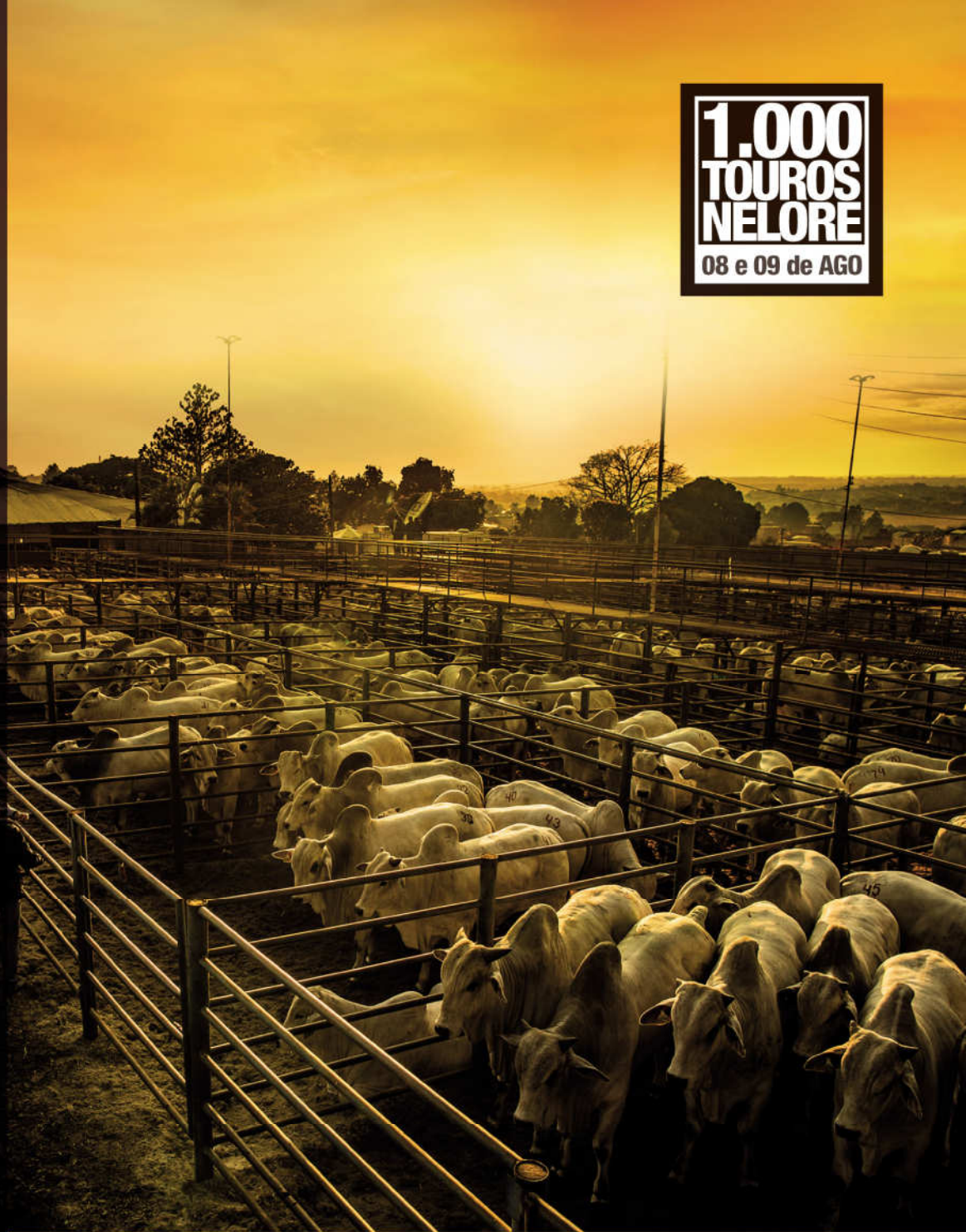


MEGALEILÃO CFM 2019

**1.000
TOUROS
NELORE**
08 e 09 de AGO



CATÁLOGO OFICIAL

Megaleilão CFM



Como usar este catálogo

Ao ler o catálogo do Megaleilão 2019, você verá que os animais estão separados em baterias e no fim de cada uma você encontrará as médias do grupo. As baterias são formadas de acordo com características que os touros têm em comum, ajudando a direcionar a compra para o objetivo desejado.

Abreviaturas utilizadas no catálogo

Longev. Idade da mãe no último parto
DEP Diferença Esperada na Progenie
PN Peso ao Nascimento (kg)
DPN DEP para Peso ao Nasc. (kg)
PNR Peso ao Nascimento Real (kg)
PD Peso à Desmama (kg)
DPD DEP para Peso à Desmama (kg)
PDA Peso à Desm. ajustado para 205 dias (kg)
MatTotal DEP para Efeitos Maternos (kg)
GPSob Ganho de Peso da Desm. ao Sobreano (kg)

PSobA Peso ajustado ao Sobreano (550 dias, kg)
DPSob DEP para Peso ao Sobreano (550 dias, kg)
PESobA Perímetro Escrotal ajustado para 550 dias (cm)
DPE DEP para Perím. Escrotal (cm)
DMC DEP para Musculosidade
PP14 DEP para Probabilidade de Prenhez aos 14 meses

O Índice CFM

$$\text{Índice CFM} = 2 \text{ PD} + 4 \text{ GPSob} + 2 \text{ Musc} + 2 \text{ PE}$$

Animais em destaque

O Megaleilão Nelore CFM é um evento único, que marca não apenas a abertura da venda de Touros CFM, como também a oferta dos melhores animais da safra nascida dois anos antes (2017).

Nesta 21ª edição, estão sendo apresentados os 11% melhores machos, isto é, dos 4.600 machos nascidos, nós selecionamos os 504 melhores, que estão classificados entre os touros **TOP 2%** da Avaliação Genética da CFM.

Neste catálogo, estão em destaque (**hachuradas**) as características dos 10% melhores animais do leilão para cada indicador, o que corresponde, para índice CFM, por exemplo, aos Touros Nelore CFM TOP 0,5%.

As vacas que aparecem na genealogia dos touros e estão indicadas como **Super Precoces** tiveram sua primeira prenhez aos 14 meses de idade, e aquelas que estão indicadas como **Precoces** tiveram sua primeira prenhez aos 18 meses de idade.

Os touros **Super Precoces** são filhos de fêmeas Super Precoces e os touros indicados como **Precoces** são filhos de fêmeas Precoces, isto é, são animais com grande potencial para produzir filhas precoces.

Lotes individuais e de opção

Os touros estão divididos em lotes individuais (“IND”), com informações detalhadas sobre sua genealogia, e em lotes de opção (“OPC”), tabulados logo abaixo de cada lote individual.

Os lotes IND serão licitados individualmente, enquanto os lotes OPC serão oferecidos como opção para o comprador do lote imediatamente anterior, pelo mesmo valor de venda deste.

Descontos para lotes OPÇÃO

Como forma de agilizar o leilão, oferecemos aos compradores de lotes pelo sistema OPC, um desconto especial de 1% (um por cento), incidente sobre o valor do lote individual ou anterior.

Com isso, você terá 1% de desconto na compra do primeiro lote, 2% de desconto na compra do segundo lote, e assim por diante. Se exercer a opção sobre seis lotes OPC consecutivos, você terá um desconto de 6% no último lote e uma média de 3% de desconto no grupo todo.

Lote	Desconto
Individual	-
1ª Opção	1%
2ª Opção	2%
3ª Opção	3%
4ª Opção	4%
5ª Opção	5%
6ª Opção	6%
Média	3%

Por isso, vale a pena estudar o catálogo com antecedência e inspecionar os touros antes do início do leilão.

Sistema de DESCONTO DOBRADO

Com o sistema **Desconto Dobrado**, melhoramos os benefícios comerciais aos nossos parceiros. Por exemplo, o cliente que exerce os descontos progressivos em todos os touros OPC da bateria, obtém um desconto médio de 3%. Caso este mesmo cliente faça a opção de também ficar com os touros da bateria seguinte, a CFM dobra o desconto, que passa a ser de 6% nos touros OPC em ambas as baterias. No Megaleilão 2019, os clientes poderão usufruir do **Desconto Dobrado** em até três baterias (inicial + 2).

O **Desconto Dobrado** é válido somente para as baterias indicadas no catálogo como **Bateria Desconto Dobrado**. Para usufruir do **Desconto Dobrado**, o pecuarista precisa ter comprado, no mínimo, os dois últimos touros OPC da bateria anterior. O desconto final é calculado com base no desconto médio obtido na primeira bateria.

Lote CARGA FECHADA

Com o intuito de agilizar as compras dos grandes Grupos Pecuários, a CFM traz novamente a Promoção **Carga Fechada**. São lotes de 16 touros licitados em conjunto, marcados como “CGF”, que, ao serem arrematados, já garantem o benefício de Frete Rodoviário Grátis. É uma excelente oportunidade de adquirir touros do padrão de qualidade Megaleilão CFM, com facilidade e agilidade.

Condições de pagamento

Touros do Megaleilão do dia 08 de agosto: o valor da compra poderá ser dividido em 14 (quatorze) parcelas, sendo 2 parcelas no ato da compra, 2 parcelas com vencimento após 30 dias da data da compra e mais 10 parcelas mensais iguais (2 + 2 + 10) e sem juros (60, 90, 120, 150, 180, 210, 240, 270, 300 e 330 dias).

Sistema de fretes

Independentemente da quantidade de touros, a CFM oferece frete gratuito para os pontos de entrega em Magda (SP), Guarapuava (PR), Aquidauana (MS), Gurupi (TO), Goianésia (GO), Cuiabá (MT), Correntina (BA), Montes Claros (MG) e Porto Velho (RO). Para o estado do Pará, a CFM levará, sem custo adicional ao comprador, a partir de 8 touros para os pontos de entrega em Novo Progresso (PA) e Redenção (PA).

Todos os anos, a equipe do Megaleilão agrupa os touros que seguirão para as principais regiões pecuárias do país, entregando-os em pontos estratégicos. Para aproveitar essa promoção, basta avisar qual o ponto de entrega de sua preferência, no momento da compra.

Frete livre para cargas fechadas de touros: quem comprar uma carga fechada de touros (16 ou 24 animais) terá o frete rodoviário por nossa conta, isto é, nós entregaremos na sua fazenda, em qualquer lugar do Brasil. Esta promoção também é válida para grupos de compradores, desde que seja determinado um ponto único para entrega.

As cargas fechadas de touros podem ser compostas por touros comprados no Megaleilão e na Megaloja CFM.

Caso você deseje usar seu próprio caminhão e retirar o gado diretamente no recinto do leilão, você deve avisar o pisteiro que lhe atender no momento da compra do animal.

Sistema de comissões reduzidas

Para os touros do Megaleilão do dia 08 de agosto, a comissão da leiloeira é de **8%** (oito por cento).

O nosso sistema de comissões reduzidas funciona da seguinte maneira: na compra de até 16 touros, você paga 8% de comissão. Na compra de 17 touros até completar a segunda carga, a comissão cai para 6%. Comprando 33 touros até a terceira carga, a comissão fica em 4%, e assim por diante. Atenção: a redução da comissão vale apenas para os touros do Megaleilão do dia 09 de agosto. No dia seguinte, durante a Megaloja, as vendas são livres de comissão da leiloeira.

Quantidade de touros	Comissão
De 1 a 16	8%
De 17 a 32	6%
De 33 a 48	4%
De 49 a 64	2%
Acima de 65	0

Exemplo: Você compra 16 touros (1 carga), isto é, fecha a primeira carga e ganha o frete. Se comprar mais um touro, a comissão cai de 8% para 6% em todos os animais. Caso você complete a segunda carga mais 1 touro, a comissão cai para 4% em todos os animais, e assim por diante.

Fazendo as contas: combinando apenas os benefícios de frete e comissão, se você comprar uma carga de 24 touros, você terá um desconto estimado equivalente a 1,2 touros. Ao completar a segunda carga de touros (48 cabeças), o desconto estimado sobe para o equivalente a 2,8 touros. E tudo isso sem considerar os descontos dos lotes de opção!

MEGALEILÃO 2019
08 e 09/08/2019

REGULAMENTO E CONDIÇÕES GERAIS

LEILOEIRO

Lourenço Miguel Campo, João Henrique de
Andrade Campo e Adriano Barbosa

LEILOEIRA

Central Leilões
(18) 3608 0999

Agro-Pecuária CFM Ltda.
(17) 3214 8700
(17) 99775 3618

faleconosco@agrocfm.com.br

1. Como é norma, em todos os leilões públicos, o comprador é quem estabelece livremente o preço, não podendo, desta forma, ser aplicado qualquer tipo de índice deflator (tablita) que por ventura venha a ser estabelecido pelo governo durante o período de pagamento do (s) animal (is).
2. Condições de venda
Touros: em 14 (quatorze) parcelas sem juros, sendo 2 no ato da compra, 2 com vencimento após 30 dias da compra, e as demais vencidas a cada 30 dias (2 + 2 + 10).
3. O leiloeiro apregoará pelo valor do lance que, multiplicado pelo número de parcelas determinadas na cláusula segunda deste regulamento, formará o preço total de venda e compra do (s) animal (is). Quando os lotes forem formados por mais de um animal, o valor final da compra deverá ser multiplicado pelo número de animais arrematados.
4. Lembramos aos interessados que procedam, com antecedência, à devida revisão dos animais, pois uma vez na pista, a distância pode impedir a verificação de certos detalhes visíveis somente de perto, e reclamações desta natureza não serão aceitas.
5. O leiloeiro não aceitará lances dados por pessoas que, a seu critério, julgar não responsáveis.
6. Configurada a venda, pela batida do martelo, o comprador assinará a Nota de Venda, uma única Nota Promissória no valor total do negócio realizado. No acerto de contas (cláusula 16 deste regulamento), o comprador pagará de imediato a (s) parcela (s) inicial (is) da compra, a comissão da leiloeira e assinará notas promissórias correspondentes às parcelas previstas no item 02, com o consequente cancelamento do título, pelo total, assinado no ato da compra.
7. Conforme previsto no referido contrato no item 06 supra, o não pagamento de qualquer das Notas Promissórias assinadas pelo comprador, em seus respectivos vencimentos, implicará no vencimento antecipado de todo o saldo devedor.
8. A critério dos vendedores e da leiloeira, compradores que não apresentarem referências pessoais ou bancárias poderão ter seus cadastros analisados, para posterior liberação do (s) animal (is).
9. Assiste ao vendedor o direito de exigir avalista de seu conhecimento, desde que manifeste essa exigência ao escritório da leiloeira, antes que o comprador tenha feito seu acerto de contas, ficando a aprovação do nome indicado a exclusivo critério do vendedor.
10. As vendas realizadas no presente leilão serão irrevogáveis, não podendo o comprador recusar o (s) animal (is) ou solicitar a redução de seu preço (Art. 1.106 do Código Civil).
11. O comprador deverá apresentar ao escritório da leiloeira seu número de inscrição no Cadastro de Contribuintes de ICMS. A não apresentação acarretará ao comprador o ônus do pagamento do ICMS, calculado sobre o valor da compra.
12. As vendas internas e interestaduais de animais portadores de CEIP (Certificado

Especial de Identificação e Produção), a compradores inscritos como Produtores Rurais, são isentas de ICMS. Qualquer incidência do ICMS correrá exclusivamente por conta do comprador.

13. Compradores domiciliados fora do país deverão informar-se no escritório da leiloeira sobre as condições que regem a sua compra.
14. O comprador pagará, no ato de seu acerto de contas, à leiloeira Central Leilões, a comissão de 8% (oito por cento) sobre o valor dos touros apurado na batida do martelo, não podendo escusar-se ao seu pagamento sob qualquer pretexto ou alegação.
15. O sistema de comissão reduzida funciona da seguinte maneira: na compra de menos de uma carga de touros, a comissão é cobrada integralmente (8%). Na compra de uma carga completa mais 1 animal até a segunda carga, a comissão é de 6% para todos os animais arrematados. Completando a segunda carga mais 1 animal até a terceira carga, a comissão é de 4% para todos os animais. Entre a terceira e a quarta carga, a comissão é de 2%, e a partir da quinta carga o comprador fica isento de comissão.
16. O acerto de contas deverá ser feito no escritório da leiloeira Central Leilões até as 12 horas do dia 09/08/2019;
17. Serão de exclusiva responsabilidade dos vendedores a guarda, a manutenção e a segurança dos animais leiloados, durante todo o tempo que se mantiverem no local do leilão, seja estábulo, em trânsito ou enquanto estiverem sendo exibidos na pista até o momento da batida do martelo, passando, então, a ser de responsabilidade exclusiva do comprador, não restando à leiloeira Central Leilões nenhum ônus em caso de acidente e danos que, eventualmente, venham a ocorrer com os animais.
18. Os touros poderão ser retirados nas praças de Magda (SP), Guarapuava (PR), Aquidauana (MS), Goianésia (GO), Cuiabá (MT), Gurupi (TO), Correntina (BA), Montes Claros (MG) e Porto Velho (RO) de acordo com o interesse dos compradores, que deverão avisar o escritório da leiloeira no ato de suas compras. Para compras a partir de oito touros, os animais também poderão ser retirados em Novo Progresso (PA) e Redenção (PA). Os compradores que quiserem utilizar-se de transporte próprio deverão comunicá-lo no ato da assinatura da nota de venda, ou utilizarão o transporte indicado pelos vendedores.
19. Todos os animais estão vacinados contra febre aftosa, possuem atestados negativos de brucelose e tuberculose e estão acompanhados de exames andrológicos.
20. Condição especial 1: lotes com Interesse para o Teste de Progênie: para os lotes indicados como TOP Nelore CFM, e somente para eles, os compradores deverão assinar um contrato onde garantem à Agro-Pecuária CFM Ltda a posse de 51% do animal, isto é, COMERCIALIZAREMOS 49% DOS TOUROS NELORE DENOMINADOS TOP. Caso o comprador tenha interesse em adquirir 100% do animal em questão, o valor do animal apurado na batida do martelo será multiplicado por 2 (dois), de forma a somar 100% do animal. Ainda, no caso de adquirir 100% do animal, o comprador deverá assinar um termo de compromisso especial, onde garantirá à Agro-Pecuária CFM Ltda o direito de coletar até 5.000 (cinco mil) doses de sêmen por ano, ou até o limite total de 25.000 (vinte e cinco mil doses), para uso em seus programas de melhoramento genético. Todas as despesas para coleta deste sêmen serão de responsabilidade da Agro-Pecuária CFM Ltda, sendo que este trabalho será sempre realizado em período conveniente para o Comprador, normalmente entre as estações de monta. Diferentemente dos demais animais do leilão, a retirada dos touros com Interesse no Teste de Progênie deverá ser feita até o dia 1º de dezembro próximo. O termo de compromisso referente a esta condição está à disposição dos compradores para prévia análise, sendo sua assinatura pelo Comprador condição necessária para a validade da venda.

21. Condição especial 2: lotes com opção.

Nosso catálogo está organizado por tipo de produto. À exceção dos lotes Carga Fechada, todos os lotes de touros são individuais, contudo, em parte deles, é oferecido ao comprador o direito de opção pela compra do (s) lote (s) subsequente (s). Os lotes que serão oferecidos como direito de opção estão identificados pela sigla "OPC" no catálogo. Os lotes identificados como "IND" e os lotes de Interesse no Teste de Progênie não poderão ser arrematados como opção. Adicionalmente, o Vendedor oferece desconto de 1% (um por cento) sobre o preço do lote imediatamente anterior, ao cliente que exercer a opção.

22. Condição especial 3: baterias Opção Desconto Dobrado.

As baterias identificadas como "Bateria Opção DESCONTO DOBRADO" no catálogo serão oferecidas como opção aos clientes que tiverem arrematado, no mínimo, os dois últimos lotes da bateria anterior. Ao exercer essa opção, o comprador dobra o desconto médio obtido na primeira bateria, desconto este que passa a valer para os lotes "OPC" das duas baterias. Exemplificando: se um cliente exercer a opção de compra sobre os seis lotes OPC de uma bateria – de acordo com a condição 2 – o desconto médio obtido é de 3%. Se a bateria seguinte for identificada como "Bateria Opção DESCONTO DOBRADO" e o mesmo cliente optar pela compra de todos os seus lotes, o desconto passa a ser de 6% sobre os touros "OPC" das duas, ou até três, baterias consecutivas.

23. Os participantes obrigam-se a acatar, de forma definitiva e irrecorrível, as disposições aqui consignadas, as quais

são consideradas como conhecidas por todos, não podendo escusar-se de aceitá-las, alegando desconhecimento (Art. 3º da Lei de Introdução do Código Civil e Código de Defesa do Consumidor).

24. A palavra do leiloeiro no decorrer do leilão é credenciada a alterar ou complementar as disposições que regem o catálogo, bem como as condições aqui estabelecidas, exceto os itens 20, 21 e 22 deste regulamento.

25. Os leiloeiros serão os Srs. Lourenço Miguel Campo, João Henrique de Andrade Campo e Adriano Barbosa, credenciados pela FAESP, filiados à Associação Brasileira dos Leiloeiros Rurais e ao Sindicato Nacional dos Leiloeiros Rurais, sendo aptos à realização, conforme dispõe a Lei Federal nº 4021.

São José do Rio Preto, 08 de agosto de 2019

Sugestões de manejo dos touros

Com o objetivo de melhorar o desempenho dos touros e aumentar a sua produtividade, encaminhamos algumas recomendações importantes para seu manejo:

1. Desembarque na fazenda

- a. Verificar o estado geral dos touros e comunicar imediatamente à CFM, caso haja alguma alteração ou problemas como traumatismos, etc., num prazo de até 48 horas do desembarque.

2. Orientação de adaptação e manutenção

- a. Recomendamos fazer adaptação dos touros, em pasto de boa qualidade com água e sal mineral, por um período mínimo de 2 semanas, antes de colocar com as fêmeas;
- b. Os touros não devem ser colocados com fêmeas junto com touros mais velhos, pois, normalmente, os touros mais velhos se comportam como dominantes e impedem o desempenho reprodutivo adequado de touros jovens. Os animais em serviço devem ser observados periodicamente (a cada 2-3 dias), para se evitar problemas com dominância dos touros no grupo de manejo e observar possíveis alterações indesejáveis. Durante essa observação, deve-se juntar todo o lote de touros e fêmeas (fechar rodeio), ajudando os touros na identificação das fêmeas em cio e diminuindo algum efeito negativo de touros dominantes. Para touros jovens que estarão sendo colocados em serviço pela primeira vez na sua vida reprodutiva, pode utilizar um touro com experiência, desde que seja de idade semelhante, para servir de “professor” aos touros jovens e menos experientes;
- c. Como os touros ainda estão em crescimento, necessitam de boas pastagens para o seu adequado desenvolvimento, aumentando sua eficiência reprodutiva e longevidade, bem como sal mineral adequado e à vontade.

3. Orientação sanitária

- a. Os touros foram vacinados contra febre aftosa, de acordo com o programa preconizado pelo Ministério da Agricultura, Pecuária e Abastecimento - MAPA;

- b. Os animais foram submetidos a exame de brucelose recente e são oriundos de rebanho onde, há mais de 35 anos, suas bezerras são vacinadas entre 3 e 8 meses de idade;
- c. Todos os animais passaram por 2 programas internos (1/ano) de vacinação contra as clostridioses, sendo utilizada vacina polivalente;
- d. Os touros foram submetidos a 3 vermifugações;
- e. Os touros foram submetidos ao exame de tuberculose.

4. Orientação reprodutiva

- a. Por se tratar de animais jovens, deve-se observar a proporção touro:vaca utilizada, que deveria ser de 1:25 a 1:30;
- b. Os touros são submetidos a exame andrológico com padrão único;
- c. Todos os animais possuem certificado andrológico positivo recente, estando prontos para o serviço;
- d. O exame andrológico deve ser feito anualmente, para garantir que o touro continue capaz de manter o desempenho reprodutivo adequado, pois problemas no manejo, traumas, etc. podem interferir de forma negativa;
- e. Possíveis contestações serão discutidas com o consultor responsável pelos exames andrológicos, em um prazo máximo de 30 (trinta) dias após a compra do animal. Após este período, a empresa deixa de ser responsável pela troca do touro, já que fatores ambientais podem influenciar no novo exame, conforme já citado neste capítulo.

5. Exame Andrológico

O certificado andrológico consiste na avaliação clínica reprodutiva com intuito de prever o potencial reprodutivo dos touros.

O exame andrológico é dividido em **exame clínico** propriamente dito, onde se observa o estado geral do reprodutor, em **exame de sêmen**, onde se verifica a normalidade dos espermatozoides, e em **biometria testicular**, que consiste na mensuração do comprimento e largura dos testículos, consistência e formato testicular;

Validade do Exame Andrológico: normalmente, o certificado andrológico é válido por seis meses, quando o animal é manejado sob as mesmas condições da ocasião do exame andrológico.

Índice

TOP Nelore CFM	15
Bateria 1 - PESO - Filhos do CFM Krishna com alto Psob	19
Bateria 2 - ÍNDICE - Filhos do CFM Krishna com alto ICFM	20
Bateria 3 - Família CFM Krishna.....	21
Bateria 4 - Família CFM Brutus	22
Bateria 5 - Família CFM Minério – 1	23
Bateria 6 - Família CFM Diamante	24
Bateria 7 - Família CFM Colosso.....	25
Bateria 8 - Família CFM Sultão.....	26
Bateria 9 - PESO - Altas DEPs Psob – 1	27
Bateria 10 - Família CFM Quorum – 1	28
Bateria 11 - Família CFM Coringa	29
Bateria 12 - Altas DEPs GPSob – 1.....	30
Bateria 13 - ÍNDICE - Filhos do CFM Único com Alto ICFM.....	31
Bateria 14 - PESO - Filhos do CFM Único com alto Psob	32
Bateria 15 - Filhos do CFM Único.....	33
Bateria 16 - ÍNDICE - Filhos do CFM Urutu com alto ICFM.....	34
Bateria 17 - DESMAMA - Filhos do CFM Urutu com alto PD.....	35
Bateria 18 - Filhos do CFM Urutu	36
Bateria 19 - ÍNDICE - Altos ICFM – 1	37
Bateria 20 - PESO - Altas DEPs Psob – 2.....	38
Bateria 21 - Família CFM Cobiçado.....	39
Bateria 22 - Filhos do CFM Vulcano – 1	40
Bateria 23 - Filhos do CFM Valioso	41
Bateria 24 - Família CFM Minério – 2	42
Bateria 25 - PRECOCIDADE - Núcleo Super Precoce – 1	43
Bateria 26 - PP14 - Família Conrad AJ com alta PP14	44
Bateria 27 - PP14 - Família CFM Krishna com alta PP14.....	45
Bateria 28 - DESMAMA - Altas DEPs PD – 1.....	46
Bateria 29 - DESMAMA - Filhos do CFM Krishna com alto PD	47
Bateria 30 - DESMAMA - Família CFM Krishna com alto PD	48
Bateria 31 - Família CFM Quorum – 2.....	49
Bateria 32 - GANHO - Família CFM Krishna com alto GP.....	50
Bateria 33 - Altas DEPs GPSob – 2.....	51
Bateria 34 - Família CFM Quorum – 3.....	52
Bateria 35 - DESMAMA - Altas DEPs PD – 2.....	53
Bateria 36 - FRIGORÍFICO - DEPs de Carcaça	54
Bateria 37 - ÍNDICE - Altos ICFM – 2	55
Bateria 38 - Família CFM Segredo	56
Bateria 39 - PP14 - Altas DEPs PP14 – 1.....	57
Bateria 40 - Família Conrad AJ – 1.....	58
Bateria 41 - PRECOCIDADE - Núcleo Precoce.....	59
Bateria 42 - PP14 - Altas DEPs PP14 – 2.....	60

Bateria 43 - Família CFM Notável – 1	61
Bateria 44 - PESO - Família CFM Krishna com alto Psob	62
Bateria 45 - Família CFM Olimpo – 1	63
Bateria 46 - Família Conrad AJ – 2.....	64
Bateria 47 - PP14 - Filhos do CFM Valioso com Alta PP14.....	65
Bateria 48 - PRECOCIDADE - Núcleo Super Precoce – 2	66
Bateria 49 - Família CFM Carandá	67
Bateria 50 - GANHO - Altas DEPs GPSob – 3	68
Bateria 51 - DESMAME - Altas DEPs PD – 3.....	69
Bateria 52 - Filhos do CFM Viking	70
Bateria 53 - PP14 - Altas DEPs PP14 – 3.....	71
Bateria 54 - Família CFM Olimpo – 2	72
Bateria 55 - PESO - Altas DEPs Psob – 3.....	73
Bateria 56 - Filhos do CFM Vulcano – 2	74
Bateria 57 - Família CFM Notável – 2.....	75
Bateria 58 - DESMAMA - Altas DEPs PD - Carga fechada	76
Bateria 59 - Família CFM Krishna - Carga fechada	77
Bateria 60 - PESO - Altas DEPs Psob - Carga fechada	78
Megalolja CFM	81

TOP Nelore CFM



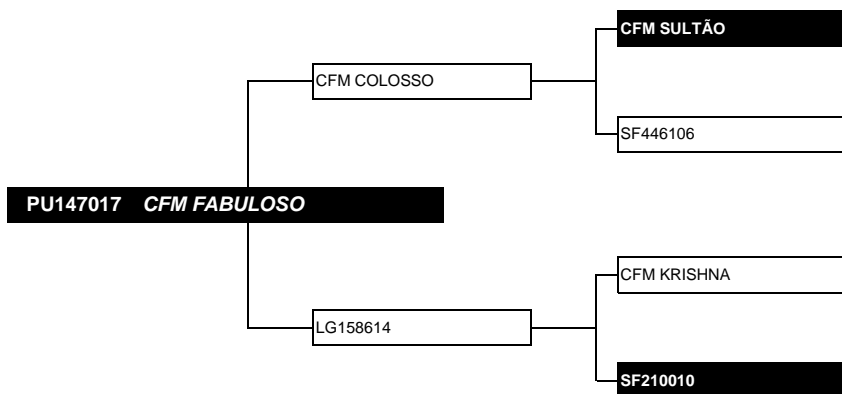
Lote: 1

CFM FABULOSO

Índice CFM.....: 20,6
 Peso Atual.....: 628 Kg
 P. Escrotal Atual...: 38,5 Cm

Data de Nascimento:02/09/2017

Medida	DEP	Clas.	Valor
Peso Nasc.(kg)	0,71		35,0
Peso Desm.(kg)	16,82	0,1%	231,4
Materno Total(kg)	11,61	0,1%	
Ganho de Psob(kg)	21,34	0,1%	
Peso Sobreano(kg)	38,16	0,1%	448,6
PE Sobreano(cm)	3,50	0,1%	37,8
Conformação	0,95	0,1%	
Precocidade	0,88	0,1%	
Musculosidade	0,88	0,1%	
Altura Sob. (cm)	2,04		144,4
Prenhez 14 Meses	19,80	1%	



Fabuloso - o nome já diz muito! CFM Fabuloso é, simplesmente, o **MAIOR ÍNDICE CFM da safra 2017!** Com impressionantes 20,6 pontos de índice e seus quase 630kg, CFM Fabuloso está escalado para produzir os melhores bezerros da próxima safra e assumir a liderança do Sumário 2022. CFM Fabuloso é filho do **CFM Colosso (3º colocado no Sumário CFM 2019)** em uma vaca **CFM Krishna**, o que garante muita confiança genética. Mais ainda, CFM Fabuloso é **TOP 0,1% para Índice CFM e para TODAS AS CARACTERÍSTICAS PRODUTIVAS, e TOP 1% para DEP PP14.** Como se não bastassem todas essas qualidades, ainda traz baixa DEP para peso ao nascer. Sem dúvida nenhuma, Fabuloso é mais do que um touro para fazer bezerros e garrotes de qualidade. **Fabuloso é touro para fazer touro!**

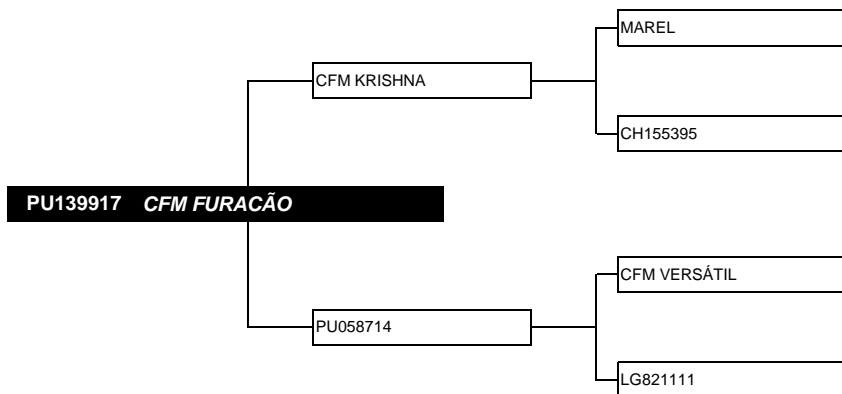
Lote: 2

CFM FURACÃO

Índice CFM.....: 17,7
 Peso Atual.....: 576 Kg
 P. Escrotal Atual...: 36 Cm

Data de Nascimento:30/08/2017

Medida	DEP	Clas.	Valor
Peso Nasc.(kg)	0,83		32,0
Peso Desm.(kg)	16,36	0,1%	220,6
Materno Total(kg)	10,56	0,5%	
Ganho de Psob(kg)	19,64	0,1%	
Peso Sobreano(kg)	36,00	0,1%	438,0
PE Sobreano(cm)	2,02	2%	32,7
Conformação	0,86	0,1%	
Precocidade	0,78	0,1%	
Musculosidade	0,80	0,1%	
Altura Sob. (cm)	3,86		154,1
Prenhez 14 Meses	7,50	20%	



CFM Furacão vem para fechar o lote dos TOP CFM com chave de ouro. Furacão é o terceiro **MELHOR TOURO DA SAFRA 2017**. Nós não poderíamos deixar de ter **um filho do CFM Krishna** entre os TOP, pois a linhagem Krishna vem crescendo muito nos últimos anos, produzindo animais **MUITO PRODUTIVOS!** Sem dúvida, CFM Furacão vai deixar sua marca na CFM, se classificando como um dos grandes líderes do Sumário 2022. A **régua de DEPs do CFM Furacão é impecável**, seus filhos vão passar por cima de seus contemporâneos já na desmama, ganhando muito peso e chegando na terminação muito melhor e mais cedo. CFM Furacão também é **indicado para NOVILHAS!**

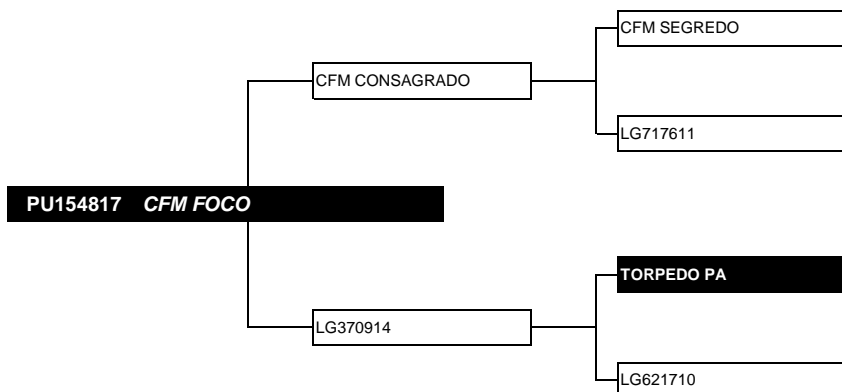
Lote: 3

CFM FOCO

Índice CFM.....: 19
Peso Atual.....: 574 Kg
P. Escrotal Atual...: 39,2 Cm

Data de Nascimento:11/09/2017

Medida	DEP	Clas.	Valor
Peso Nasc.(kg)	1,99		38,0
Peso Desm.(kg)	19,04	0,1%	218,8
Materno Total(kg)	12,10	0,1%	
Ganho de Psob(kg)	17,66	0,1%	
Peso Sobreano(kg)	36,70	0,1%	391,9
PE Sobreano(cm)	2,82	0,5%	32,0
Conformação	0,77	0,1%	
Precocidade	0,91	0,1%	
Musculosidade	0,92	0,1%	
Altura Sob. (cm)	3,04		148,8
Prenhez 14 Meses	10,10	20%	



Filho do **CFM Consagrado** - 2º colocado no Sumário CFM 2019 - em uma vaca Torpedo PA, CFM Foco, além de ser o segundo **MELHOR TOURO DA SAFRA**, também é uma **importante opção de linhagem**. Foco vai realizar **acasalamentos importantes** com vacas CFM Diamante, Tietê, Krishna e Ensino, ou seja, **ele se encaixa bem com as linhagens mais importantes da CFM!** Como o foco da CFM é em produtividade e lucro, CFM Foco possui uma **régua de DEPs perfeita, com TODAS AS DEPs produtivas e o ÍNDICE CFM classificados como TOP 0,1%**.

Touros Nelore CFM



Bateria 1 - PESO - Filhos do CFM Krishna com alto Psob

CFM Krishna é o 11º colocado no Sumário Nelore CFM 2019 e é o touro que mais colocou filhos no Megaleilão. Aliás, CFM Krishna vem se mostrando o grande padreador dos leilões CFM, sempre com filhos de Índice alto e qualidade indiscutível. CFM Krishna é um terminador por natureza, líder para Ganho de Peso, Peso ao Sobreano e características de carcaça (C, P, M) e nesta bateria estão seus filhos com as maiores DEPs de Peso ao Sobreano. Foco total na produção de carne.

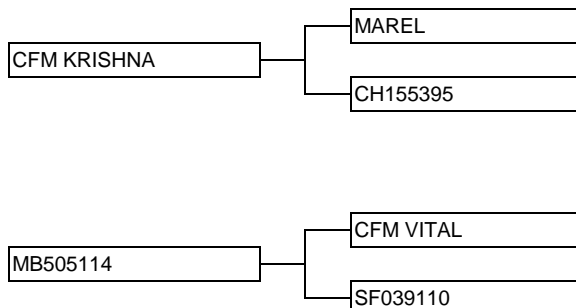
Lote: 4

PU 3585 17

Índice CFM.....: 14,6
Dt. Nasc.: 22/09/2017

Peso Atual...: 582kg
PE Atual.....: 35,4cm

IND



Caract.	DEP	Class.	Caract.	DEP	Class.
PN (kg)	0,9		Conform.	0,60	0,5%
PD (kg)	12,1	2%	Precocid.	0,60	1%
Mat. Total (kg)	8,1	2%	Muscul.	0,60	0,5%
GPSob(kg)	16,4	0,5%	Altsob(cm)	2,4	
Psob. (kg)	28,5	0,5%	PP14(%)	12,1	9%
PEsob(cm)	2,0	2%	Longevidade	3,0	
Caract.	Valor	Caract.	Valor		
PN (kg)	34	PE sob (cm)	31		
PD (kg)	188	Alt.sob (cm)	147		
Psob. (kg)	400				

Para abrir o Megaleilão 2019 escolhemos um touro especial. O lote 04 é TOP **0,5% para Índice CFM**, com destaque para DEP de Ganho de Peso - eficiência na RECRIA - e altíssima DEP de Peso ao Sobreano. Só podia mesmo ser um **filho do CFM Krishna, o touro que mais coloca filhos nas edições do Megaleilão dos últimos anos.**

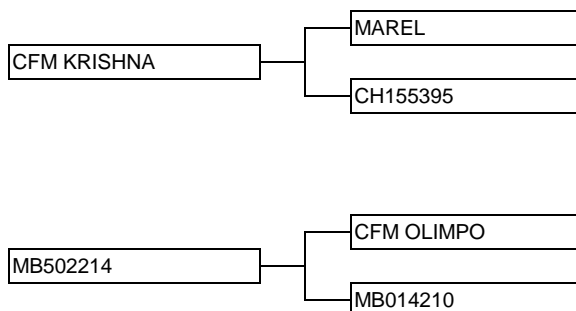
Lote: 5

PU 3513 17

Índice CFM.....: 13,9
Dt. Nasc.: 18/09/2017

Peso Atual...: 580kg
PE Atual.....: 32,2cm

IND



Caract.	DEP	Class.	Caract.	DEP	Class.
PN (kg)	1,2		Conform.	0,70	0,5%
PD (kg)	12,5	1%	Precocid.	0,80	0,1%
Mat. Total (kg)	8,4	2%	Muscul.	0,80	0,1%
GPSob(kg)	14,7	0,5%	Altsob(cm)	2,5	
Psob. (kg)	27,2	0,5%	PP14(%)	3,2	40%
PEsob(cm)	1,2	20%	Longevidade	4,0	
Caract.	Valor	Caract.	Valor		
PN (kg)	37	PE sob (cm)	27		
PD (kg)	208	Alt.sob (cm)	147		
Psob. (kg)	381				

Mesmo estando na bateria de alto Peso ao Sobreano, o lote 05 também tem forte DEP de Peso à Desmama, se apresentando como um touro mais que completo para produzir os melhores bezerras e os bois gordos mais desejados pelos frigoríficos. Ele também abre a **primeira bateria de opções do Megaleilão 2019!**

LT	TOURO	PAI	Avô Pat.	PESO	ÍNDICE	DPN	DPD	DPSob	DMC	DPE
	Dt. Nasc.	Longevidade	Avô Mat.	PE	CFM	PNR	PDA	PSobA	PP14	PEA
6	MB 3302 17	CFM KRISHNA	MAREL	592	13,4	0,9	11,9	25,1	0,60	2,2
OPC	02/nov	8,3 Anos	SFRM6210	38,0		37	248	373	11,4	31
7	LG 0689 17	CFM KRISHNA	MAREL	572	13,7	0,5	13,4	27,5	0,70	1,2
OPC	22/set	9,2 Anos	CFM QUANTUM	34,0		32	224	346	6,1	26
8	LG 1020 17	CFM KRISHNA	MAREL	562	14,2	1,3	14,3	27,5	0,80	1,8
OPC	01/out	9,1 Anos	CFM QUALIFY	33,7		40	234	381	14,3	30
9	PU 2704 17	CFM KRISHNA	MAREL	556	12,4	1,0	12,8	25,6	0,60	1,1
OPC	06/out	5,1 Anos	PAINT NITRO	32,0		36	226	390	7,6	27
10	PU 0181 17	CFM KRISHNA	MAREL	544	13,0	0,8	11,0	25,1	0,60	1,8
OPC	23/set	9,0 Anos	CFM JACUMA	33,5		39	203	388	10,0	31
11	PU 2401 17	CFM KRISHNA	MAREL	542	11,9	0,0	9,7	24,9	0,50	1,0
OPC	25/set	6,1 Anos	CFM OLIMPO	35,0		27	192	375	6,7	28
Bateria 1 - PESO - Krishna com Psob Média				566	13,4	0,8	12,2	26,4	0,70	1,5
				34,2		35	215	379	8,9	29

Bateria 2 - ÍNDICE - Filhos do CFM Krishna com alto ICFM

Bateria Opção DESCONTO DOBRADO

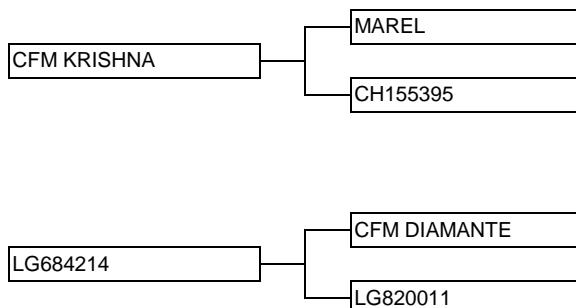
Com mais de 3.800 filhos avaliados na CFM, temos muita certeza da produção do CFM Krishna. Filhos de alto valor genético, produtivos e ganhadores de peso são a sua marca registrada. Além disso, sua linhagem é alternativa para quem já usou muito CFM Diamante ou CFM Tietê, pois Krishna é filho do Marel, da linhagem do Instituto de Zootecnia de Sertãozinho.

Lote: 12

LG 3834 17

Índice CFM.....: 15	Peso Atual...: 596kg
Dt. Nasc.: 11/09/2017	PE Atual.....: 35,4cm

IND



Caract.	DEP	Class.	Caract.	DEP	Class.
PN (kg)	1,5		Conform.	0,70	0,5%
PD (kg)	13,5	0,5%	Precocid.	0,70	0,5%
Mat. Total (kg)	8,9	1%	Muscul.	0,70	0,5%
GPsob(kg)	15,1	0,5%	Altsob(cm)	2,7	
Psob. (kg)	28,6	0,5%	PP14(%)	11,0	20%
PEsob(cm)	2,2	2%	Longevidade	4,1	
Caract.	Valor		Caract.	Valor	
PN (kg)	44		PE sob (cm)	31	
PD (kg)	201		Alt.sob (cm)	149	
Psob. (kg)	366				

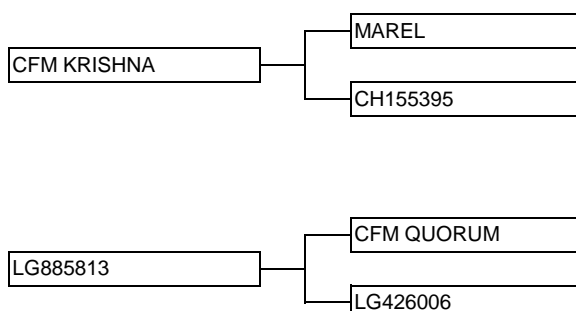
A média geral do Índice CFM de todos os 504 touros do Megaleião é TOP 1% e são poucos os leilões no Brasil que conseguem atingir uma média assim. O lote 12 é TOP 0,1% e ainda combina 2 das linhagens mais importantes da CFM: Krishna x Diamante. É muita qualidade num lote só!

Lote: 13

LG 2916 17

Índice CFM.....: 15	Peso Atual...: 578kg
Dt. Nasc.: 21/09/2017	PE Atual.....: 36cm

IND



Caract.	DEP	Class.	Caract.	DEP	Class.
PN (kg)	0,7		Conform.	0,70	0,5%
PD (kg)	11,6	2%	Precocid.	0,70	0,5%
Mat. Total (kg)	8,5	2%	Muscul.	0,70	0,5%
GPsob(kg)	16,3	0,5%	Altsob(cm)	2,7	
Psob. (kg)	27,8	0,5%	PP14(%)	8,0	20%
PEsob(cm)	2,1	2%	Longevidade	5,1	
Caract.	Valor		Caract.	Valor	
PN (kg)	36		PE sob (cm)	29	
PD (kg)	188		Alt.sob (cm)	148	
Psob. (kg)	362				

O lote 13 é mais oportunidade de levar um TOP 0,1% da CFM para a sua fazenda. Desta vez combinando Índice CFM com destaque para DEP de Ganho de Peso - eficiência na RECRIA. Quem levar o lote 13 pode fechar a bateria de opções com desconto médio de 3% e levar a **terceira BATERIA COM MAIOR ÍNDICE DO LEILÃO!!**

LT	TOURO Dt. Nasc.	PAI Longevidade	Avô Pat. Avô Mat.	PESO PE	ÍNDICE CFM	DPN PNR	DPD PDA	DPSob PSobA	DMC PP14	DPE PEA
14	PU 1417 17	CFM KRISHNA	MAREL	602	14,8	1,0	11,9	26,8	0,70	2,4
OPC	31/ago	4,1 Anos	CONRAD AJ	33,2		34	204	387	14,3	33
15	LG 1507 17	CFM KRISHNA	MAREL	550	15,0	1,2	12,9	27,6	0,70	2,6
OPC	14/out	4,1 Anos	MBRM3113	35,3		36	185	375	11,8	33
16	LG 2703 17	CFM KRISHNA	MAREL	542	14,3	0,8	11,5	25,1	0,70	2,8
OPC	11/set	5,2 Anos	CFM QUORUM	33,1		34	198	359	10,2	33
17	MB 3439 17	CFM KRISHNA	MAREL	550	14,0	0,6	10,5	23,9	0,60	3,1
OPC	10/nov	12,3 Anos	CFM DIAMANTE	37,0		35	238	380	15,3	35
18	LG 3620 17	CFM KRISHNA	MAREL	528	14,5	0,4	11,3	24,8	0,60	3,1
OPC	24/ago	2,8 Anos	CFM LG595407	36,7		30	180	339	16,4	34
19	PU 1532 17	CFM KRISHNA	MAREL	536	14,7	1,5	13,2	26,9	0,70	2,4
OPC	06/set	4,1 Anos	CFM OLIMPO	35,0		40	209	368	8,5	33
Bateria 2 - ÍNDICE - Filhos do CFM Krishna com				560	14,7³	1,0	12,0	26,5	0,7³	2,6
5,2 Anos				35,2		36	200	367	11,9	33

Bateria 3 - Família CFM Krishna
Bateria Opção DESCONTO DOBRADO

CFM Krishna se colocou entre os grandes genearcas da CFM e sua qualidade é destaque em nosso rebanho. Classificado como 11º touro do Sumário 2019, ele oferece Ganho de Peso, Peso ao Sobreano, Conformação, Precocidade e Musculosidade. É o touro certo para incrementar a produção de carne, imprimindo ganho de peso em bois que chegam mais cedo ao frigorífico.

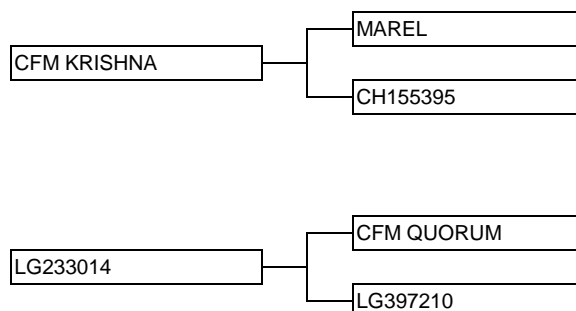
Lote: 20

PU 1335 17

Índice CFM.....: 12,8
Dt. Nasc.: 26/08/2017

Peso Atual..: 592kg
PE Atual.....: 38,5cm

IND



Caract.	DEP	Class.	Caract.	DEP	Class.
PN (kg)	1,2		Conform.	0,60	1%
PD (kg)	9,6	6%	Precocid.	0,60	1%
Mat. Total (kg)	7,5	3%	Muscul.	0,60	1%
GPSob(kg)	12,7	2%	Altsob(cm)	2,1	
Psob. (kg)	22,3	2%	PP14(%)	5,4	30%
PEsob(cm)	2,3	1%	Longevidade	4,1	
Caract.	Valor	Caract.	Valor		
PN (kg)	39	PE sob (cm)	32		
PD (kg)	186	Alt.sob (cm)	148		
Psob. (kg)	362				

Não é à toa que o CFM Krishna é o genearca que mais coloca filhos no Megaleilão. Basta olhar para o lote 20 para ver os motivos: forte, musculoso, pesado, com alto Índice e altas DEPs produtivas. Genética fundamental para quem quer colher os melhores resultados e ter muito lucro na pecuária.

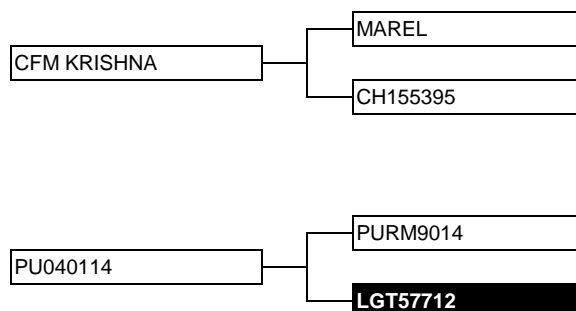
Lote: 21

PU 3406 17

Índice CFM.....: 11,9
Dt. Nasc.: 06/09/2017

Peso Atual..: 568kg
PE Atual.....: 36,2cm

IND



Caract.	DEP	Class.	Caract.	DEP	Class.
PN (kg)	0,6		Conform.	0,50	3%
PD (kg)	9,8	5%	Precocid.	0,60	1%
Mat. Total (kg)	6,6	5%	Muscul.	0,60	0,5%
GPSob(kg)	11,6	3%	Altsob(cm)	1,4	
Psob. (kg)	21,3	3%	PP14(%)	7,2	20%
PEsob(cm)	1,7	4%	Longevidade	3,9	
Caract.	Valor	Caract.	Valor		
PN (kg)	34	PE sob (cm)	31		
PD (kg)	192	Alt.sob (cm)	144		
Psob. (kg)	362				

CFM Krishna é um representante da linhagem do Instituto de Zootecnia de Sertãozinho na CFM. O IZ vem selecionando animais ganhadores de peso há mais de 50 anos e o resultado desse trabalho, combinado com a genética CFM, é **explosão de ganho de peso e qualidade!** Você pode **turbinar a produtividade** da sua fazenda arrematando o lote 21 e a bateria de opções que ele abre, aproveitando os descontos e as promoções de frete!

LT	TOURO Dt. Nasc.	PAI Longevidade	Avô Pat. Avô Mat.	PESO PE	ÍNDICE CFM	DPN PNR	DPD PDA	DPSob PSobA	DMC PP14	DPE PEA
22 OPC	PU 0206 17 25/set	VICENTE TUL 8,1 Anos	KATMANDU AJ CFM KRISHNA	572 35,5	11,6	1,0 37	10,2 205	21,4 362	0,60 4,5	1,7 30
23 OPC	LG 2682 17 09/set	CFM VIP 4,9 Anos	CFM KRISHNA LGRM7513	562 32,4	12,3	1,1 35	11,4 214	23,7 373	0,50 7,6	2,1 31
24 OPC	PU 3553 17 20/set	CFM KRISHNA 3,8 Anos	MAREL MBRM3014	558 36,7	12,6	1,3 37	10,2 186	22,8 351	0,60 10,6	2,2 32
25 OPC	LG 3838 17 11/set	CFM LG069613 3,8 Anos	CFM KRISHNA LGRM6414	560 33,3	12,7	0,8 33	11,0 191	24,0 345	0,70 9,0	1,3 28
26 OPC	MB 3250 17 01/nov	CFM KRISHNA 8,0 Anos	MAREL CHRM0210	556 33,2	13,2	0,7 34	10,6 235	23,6 358	0,70 12,6	2,0 30
27 OPC	PU 2353 17 23/set	CFM KRISHNA 6,1 Anos	MAREL CFM TRUNFO	546 34,7	13,3	0,4 32	10,5 212	23,4 366	0,70 11,3	2,3 32
Bateria 3 - Família CFM Krishna Média				564	12,5	0,9	10,4	22,8	0,60	1,9
5,3 Anos				35,1		35	203	360	8,5	31

Bateria 4 - Família CFM Brutus

CFM Brutus é novidade no Megaleilão! Touro que completou prova em 2019 e já figura entre os líderes do Sumário para **Peso à Desmama, Materno Total, Peso ao Sobreano e Conformação**, além de ser um filho do CFM Minério, um dos touros mais importantes da CFM. CFM Brutus é **genética renovada**, ideal para quem busca evolução rápida no rebanho.

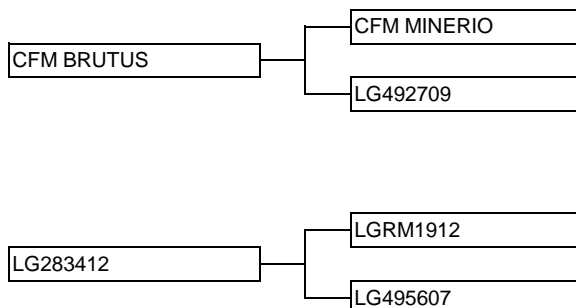
Lote: 28

PU 0154 17

Índice CFM.....: 13
Dt. Nasc.: 22/09/2017

Peso Atual...: 622kg
PE Atual.....: 34,4cm

IND



Caract.	DEP	Class.	Caract.	DEP	Class.
PN (kg)	1,3		Conform.	0,70	0,5%
PD (kg)	12,8	1%	Precocid.	0,60	1%
Mat. Total (kg)	7,2	3%	Muscul.	0,60	1%
GPsob(kg)	14,6	0,5%	Altsob(cm)	1,9	
Psob. (kg)	27,4	0,5%	PP14(%)	9,3	20%
PEsob(cm)	1,1	20%	Longevidade	5,9	
Caract.	Valor	Caract.	Valor		
PN (kg)	38	PE sob (cm)	29		
PD (kg)	196	Alt.sob (cm)	145		
Psob. (kg)	388				

O lote 28 é um dos **PESOS PESADOS** do Megaleilão 2019! Ele já chega mostrando tudo que a genética do CFM Brutus pode fazer: muito PESO e CARCAÇA excelentes. Brutus é renovação genética, resultado de quase 40 anos de seleção focada em alta produtividade.

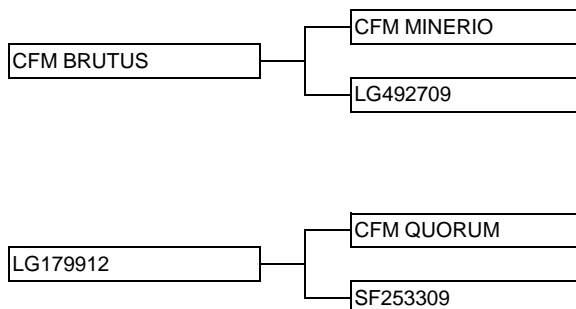
Lote: 29

PU 0126 17

Índice CFM.....: 13,8
Dt. Nasc.: 20/09/2017

Peso Atual...: 606kg
PE Atual.....: 35,4cm

IND



Caract.	DEP	Class.	Caract.	DEP	Class.
PN (kg)	1,4		Conform.	0,80	0,1%
PD (kg)	18,3²	0,1%	Precocid.	0,60	1%
Mat. Total (kg)	12,9¹	0,1%	Muscul.	0,60	0,5%
GPsob(kg)	11,3	3%	Altsob(cm)	3,9	
Psob. (kg)	29,6	0,1%	PP14(%)	3,7	40%
PEsob(cm)	1,9	3%	Longevidade	5,0	
Caract.	Valor	Caract.	Valor		
PN (kg)	36	PE sob (cm)	28		
PD (kg)	254	Alt.sob (cm)	155		
Psob. (kg)	367				

Mais um **PESO PESADO** do Megaleilão, o lote 29 também é **DESTAQUE do remate!** Ele possui a MAIOR DEP de Materno Total, garantindo as melhores fêmeas de reposição, além da segunda MAIOR DEP de Peso à Desmama, com destaque para Peso ao Sobreano e Conformação. Ele **desmamou com 254 kg aos 7 meses** de idade e a pasto no pantanal do MS.

LT	TOURO	PAI	Avô Pat.	PESO	ÍNDICE	DPN	DPD	DPSob	DMC	DPE
	Dt. Nasc.	Longevidade	Avô Mat.							
30	PU 1297 17	CFM BRUTUS	CFM MINERIO	598	13,6	0,9	15,4	27,1	0,60	2,5
OPC	23/ago	4,0 Anos	LGAY2114	34,6		30	223	392	13,8	33
31	LG 3693 17	CFM BRUTUS	CFM MINERIO	562	13,0	1,5	14,4	26,0	0,50	2,6
OPC	30/ago	3,0 Anos	CFM QUORUM	37,2		40	181	336	11,1	31
32	PU 1339 17	CFM BRUTUS	CFM MINERIO	602	12,8	1,0	12,1	24,4	0,50	2,2
OPC	26/ago	4,1 Anos	CFM KRISHNA	38,2		35	183	370	11,4	32
33	LG 3575 17	CFM BRUTUS	CFM MINERIO	560	13,2	1,3	14,7	25,3	0,60	2,5
OPC	23/ago	4,1 Anos	LGRM9514	34,8		34	191	334	13,3	31
34	PU 2061 17	CFM BRUTUS	CFM MINERIO	560	13,0	0,4	12,8	25,1	0,60	2,2
OPC	11/set	5,0 Anos	CFM NOTAVEL	36,3		29	191	367	9,6	32
35	LG 3622 17	CFM BRUTUS	CFM MINERIO	530	13,0	1,2	15,1	26,8	0,50	2,1
OPC	25/ago	2,9 Anos	LGRM9714	35,2		35	195	343	9,0	29
Bateria 4 - Família CFM Brutus Média				580	13,2	1,1	14,5	26,5	0,60	2,1
4,2 Anos				35,8		35	202	362	10,2	31

Bateria 5 - Família CFM Minério - 1

Bateria Opção DESCONTO DOBRADO

CFM Minério é considerado um dos grandes genearcas da CFM, e sua influência se estende ao longo de nossa história! Com **3.140 filhos avaliados na CFM**, sua qualidade é indiscutível! Minério é pai de três dos touros mais bem classificados no Sumário 2019 para Índice CFM: CFM Vulcano, CFM Brutus e CFM Valioso. Os **descendentes do CFM Minério** são peças fundamentais para o sucesso de qualquer produção pecuária.

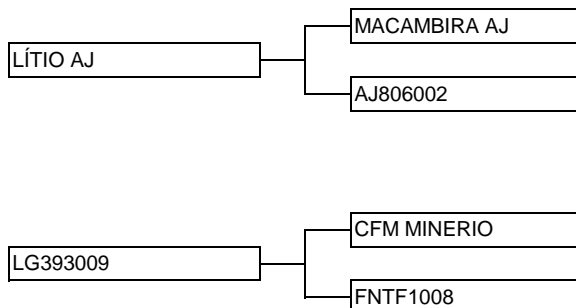
Lote: 36

PU 0430 17

Índice CFM.....: 13,4
Dt. Nasc.: 05/10/2017

Peso Atual..: 606kg
PE Atual.....: 35,8cm

IND



Caract.	DEP	Class.	Caract.	DEP	Class.
PN (kg)	1,2		Conform.	0,50	4%
PD (kg)	13,9	0,5%	Precocid.	0,60	1%
Mat. Total (kg)	5,7	8%	Muscul.	0,60	1%
GPSob(kg)	13,3	1%	Altsob(cm)	1,4	
Psob. (kg)	27,2	0,5%	PP14(%)	6,5	30%
PEsob(cm)	1,9	3%	Longevidade	8,0	
Caract.	Valor		Caract.	Valor	
PN (kg)	38		PE sob (cm)	30	
PD (kg)	218		Alt.sob (cm)	146	
Psob. (kg)	369				

O lote 36 é mais um **PESO PESADO** do Megaleião! Com excelentes DEPs de Peso a desmama e Peso ao Sobreano, esse descendente do CFM Minério é um **toro COMPLETO, produzindo BEZERROS PESADOS e BOIS GORDOS PRECOCES**, objetivos de qualquer pecuarista profissional.

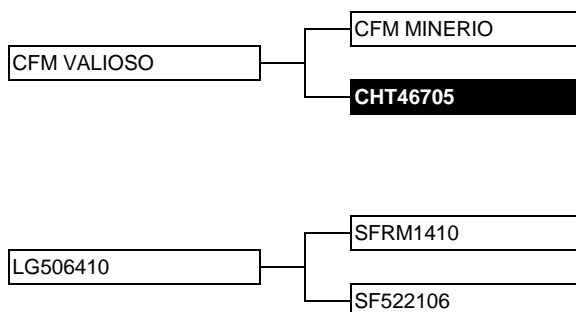
Lote: 37

LG 0459 17

Índice CFM.....: 12,7
Dt. Nasc.: 16/09/2017

Peso Atual..: 598kg
PE Atual.....: 36,2cm

IND



Caract.	DEP	Class.	Caract.	DEP	Class.
PN (kg)	0,4		Conform.	0,60	0,5%
PD (kg)	13,8	0,5%	Precocid.	0,70	0,1%
Mat. Total (kg)	10,5	0,5%	Muscul.	0,70	0,5%
GPSob(kg)	10,8	4%	Altsob(cm)	1,9	
Psob. (kg)	24,6	1%	PP14(%)	17,1	3%
PEsob(cm)	1,8	3%	Longevidade	7,8	
Caract.	Valor		Caract.	Valor	
PN (kg)	35		PE sob (cm)	29	
PD (kg)	237		Alt.sob (cm)	146	
Psob. (kg)	367				

CFM Valioso é um dos touros que mais colocou filhos no Megaleião e o lote 37 é um de seus melhores representantes. Com **alto Índice CFM, destaque para DEP de Materno Total e alta DEP PP14**, o lote 37 tem tudo para **produzir as melhores matrizes de reposição**. Pecuarista profissional sabe que seu **bem maior são as suas vacas** e é preciso cuidar muito bem das fêmeas que vão garantir os melhores produtos e o **lucro no bolso** no fim da safra.

LT	TOURO	PAI	Avô Pat.	PESO	ÍNDICE	DPN	DPD	DPSob	DMC	DPE
	Dt. Nasc.	Longevidade	Avô Mat.	PE	CFM	PNR	PDA	PSobA	PP14	PEA
38	PU 2498 17	CFM VALIOSO	CFM MINERIO	586	13,2	1,8	13,9	25,8	0,70	1,8
OPC	27/set	6,9 Anos		33,0		38	253	377	18,8	30
39	LG 3087 17	VICENTE TUL	KATMANDU AJ	562	13,5	0,5	11,6	25,4	0,60	2,0
OPC	04/out	5,1 Anos	CFM MINERIO	34,0		35	187	368	9,2	30
40	MB 3774 17	MBRM1217		530	12,7	1,2	10,3	24,4	0,40	2,4
OPC	13/dez	6,1 Anos	CFM MINERIO	33,4		36	219	375	13,6	32
41	PU 0417 17	LÍLIO AJ	MACAMBIRA AJ	554	12,5	0,5	11,8	24,4	0,60	1,8
OPC	03/out	8,2 Anos	CFM MINERIO	33,7		30	200	362	4,6	29
42	PU 3510 17	CFM CH003509	CFM MINERIO	550	11,6	0,5	12,5	24,8	0,50	1,2
OPC	16/set	4,1 Anos	CFM PANTHEON	32,5		32	191	389	6,3	28
43	LG 3957 17	CFM LG335514	CFM LG712911	528	13,3	1,5	16,2	28,4	0,60	1,8
OPC	17/set	4,0 Anos	LGRM0814	35,0		41	203	339	9,9	29
Bateria 5 - Família CFM Minério - 1 Média				564	12,9	1,0	13,0	25,6	0,60	1,9
6,3 Anos				34,2		36	214	368	10,8	30

Bateria 6 - Família CFM Diamante

Bateria Opção DESCONTO DOBRADO

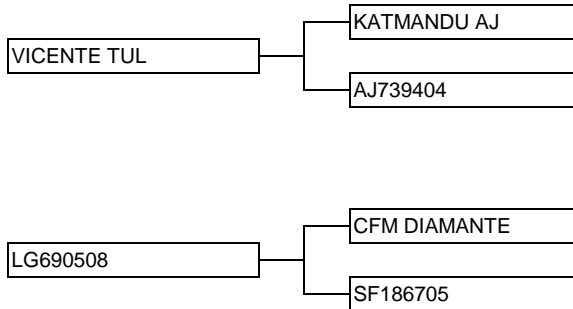
CFM Diamante é o **genearca da CFM mais importante** de todos os tempos. Com mais de 6.300 filhos avaliados, ele é conhecido como o grande desmamador da CFM e sua genética é encontrada no pedigree de nossos melhores touros. Não poderia deixar de ter uma bateria dedicada a ele no evento mais importante da CFM. **Touros com genética do CFM Diamante são fundamentais em qualquer rebanho profissional.**

Lote: 44

PU 0491 17

Índice CFM.....: 15	Peso Atual...: 620kg
Dt. Nasc.: 06/10/2017	PE Atual.....: 36,7cm

IND



Caract.	DEP	Class.	Caract.	DEP	Class.
PN (kg)	1,2		Conform.	0,60	0,5%
PD (kg)	12,5	1%	Precocid.	0,70	0,5%
Mat. Total (kg)	7,6	3%	Muscul.	0,70	0,5%
GPsob(kg)	16,0	0,5%	Altsob(cm)	2,2	
Psob. (kg)	28,6	0,5%	PP14(%)	13,0	7%
PEsob(cm)	2,1	2%	Longevidade	9,0	
Caract.	Valor	Caract.	Valor		
PN (kg)	42	PE sob (cm)	32		
PD (kg)	222	Alt.sob (cm)	147		
Psob. (kg)	398				

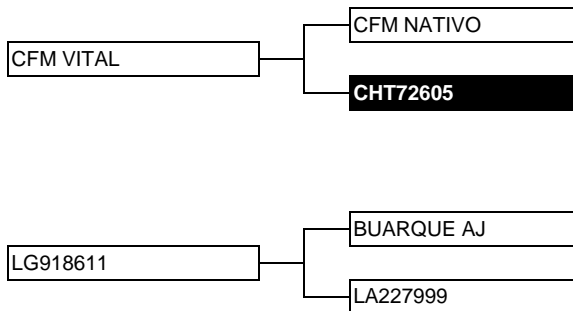
O lote 44 é o sonho de todos os clientes da CFM: **TOP 0,1% de índice, 0,5% para as características de carcaça e descendente do CFM Diamante!** Quem conhece já sabe que é retorno garantido, tanto na produção de **bezerros quanto de bois gordos**. O lote 44, além de ser um dos **touros mais pesados do leilão**, é destaque para Ganho de Peso e Peso ao Sobreano, as **DEPs mais importantes para quem precisa de velocidade de ganho de peso e terminação.**

Lote: 45

PU 2359 17

Índice CFM.....: 13,6	Peso Atual...: 604kg
Dt. Nasc.: 23/09/2017	PE Atual.....: 38,1cm

IND



Caract.	DEP	Class.	Caract.	DEP	Class.
PN (kg)	1,2		Conform.	0,60	0,5%
PD (kg)	15,5	0,1%	Precocid.	0,50	3%
Mat. Total (kg)	8,8	1%	Muscul.	0,50	3%
GPsob(kg)	12,3	2%	Altsob(cm)	2,7	
Psob. (kg)	27,8	0,5%	PP14(%)	17,6	2%
PEsob(cm)	2,6	0,5%	Longevidade	7,0	
Caract.	Valor	Caract.	Valor		
PN (kg)	38	PE sob (cm)	34		
PD (kg)	230	Alt.sob (cm)	150		
Psob. (kg)	379				

CFM Diamante é PESO, PESO e mais PESO. Basta olhar a bateria de opções que o lote 45 abre para ter certeza absoluta! Quem comprar a bateria inteira, além dos descontos, vai ter garantido a segunda **MELHOR DEP média de Peso à Desmama e a MAIOR média de Perímetro Escrotal** do leilão! Muito **peso e FERTILIDADE** em uma única bateria!

LT	TOURO Dt. Nasc.	PAI Longevidade	Avô Pat. Avô Mat.	PESO PE	ÍNDICE CFM	DPN PNR	DPD PDA	DPSob PSobA	DMC PP14	DPE PEA
46 OPC	LG 0859 17 27/set	CFM SF139410 10,9 Anos	CFM LINIERS CFM LEGADO TE	580 36,4	14,8	1,3 39	15,1 228	29,4 369	0,60 14,0	2,3 32
47 OPC	MB 3383 17 07/nov	CFM VANÁDIO 8,9 Anos	CFM DIAMANTE MBRM0309	596 41,2²	12,6	1,6 44	9,9 243	22,1 392	0,50 14,3	2,6 34
48 OPC	PU 0481 17 06/out	CFM PLUS 9,1 Anos	CFM MARCO CFM QUERUBIM	564 36,8	13,8	0,6 35	14,5 244	24,7 360	0,60 5,2	3,1 33
49 OPC	LG 1188 17 06/out	CFM CH414906 12,0 Anos	CFM JACARANDA CFM HALTERES	544 31,7	12,3	0,9 37	13,6 209	25,4 367	0,60 14,2	1,6 29
50 OPC	PU 2894 17 18/out	CFM LG568108 6,1 Anos	CFM JAMANTA CFM SF182505	534 35,7	12,7	-0,7¹ 27	12,2 208	23,9 387	0,50 18,1	2,5 34
51 OPC	LG 1034 17 02/out	LÍTIO AJ 9,3 Anos	MACAMBIRA AJ CFM DIAMANTE	532 40,0	12,8	0,6 31	12,2 197	22,3 331	0,60 8,3	2,8 32
Bateria 6 - Família CFM Diamante Média				572	13,4	0,9	13,2	25,5	0,60	2,5
9,0 Anos				37,1¹		37	222,5²	373	13,1	33

Bateria 7 - Família CFM Colosso

CFM Colosso é mais uma **novidade** no Megaleilão CFM e faz parte da bateria dos touros mais modernos, carregando em seu DNA toda a **tecnologia que a CFM usa para evoluir cada vez mais!** Ocupando a **3ª posição do Sumário 2019**, Colosso é líder para **Ganho de Peso, Peso ao Sobreano, C P M e perímetro escrotal**. É um **terminador** por natureza, pronto para produzir os melhores bois gordos do mercado.

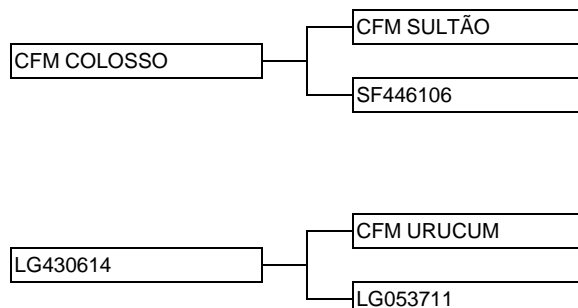
Lote: 52

PU 1448 17

Índice CFM.....: 14,5
Dt. Nasc.: 31/08/2017

Peso Atual..: 608kg
PE Atual.....: 36,5cm

IND



Caract.	DEP	Class.	Caract.	DEP	Class.
PN (kg)	1,1		Conform.	0,70	0,5%
PD (kg)	12,1	2%	Precocid.	0,60	1%
Mat. Total (kg)	7,7	2%	Muscul.	0,60	1%
GPSob(kg)	15,2	0,5%	Altsob(cm)	2,2	
Psob. (kg)	27,2	0,5%	PP14(%)	12,5	8%
PEsob(cm)	2,4	1%	Longevidade	4,0	
Caract.	Valor		Caract.	Valor	
PN (kg)	35		PE sob (cm)	32	
PD (kg)	183		Alt.sob (cm)	148	
Psob. (kg)	364				

O lote 52 é mais um **PESO PESADO** do Megaleilão! Típico representante da genética do CFM Colosso e do nosso rumo para o **futuro: pesado, musculoso e MUITO PRODUTIVO!** São animais que queremos multiplicar em nosso rebanho e no rebanho dos nossos clientes.

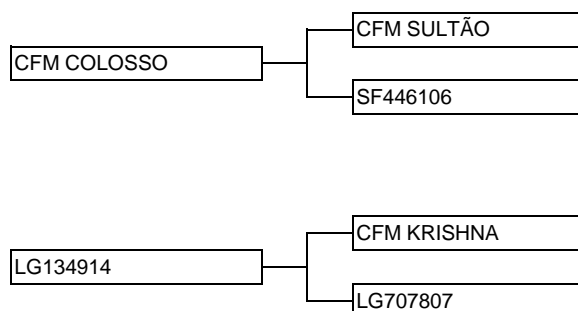
Lote: 53

PU 3262 17

Índice CFM.....: 13,8
Dt. Nasc.: 29/08/2017

Peso Atual..: 612kg
PE Atual.....: 35,3cm

IND



Caract.	DEP	Class.	Caract.	DEP	Class.
PN (kg)	0,3		Conform.	0,50	2%
PD (kg)	9,4	6%	Precocid.	0,50	3%
Mat. Total (kg)	6,3	6%	Muscul.	0,50	3%
GPSob(kg)	17,4	0,1%	Altsob(cm)	1,4	
Psob. (kg)	26,8	0,5%	PP14(%)	14,5	5%
PEsob(cm)	1,8	3%	Longevidade	3,0	
Caract.	Valor		Caract.	Valor	
PN (kg)	33		PE sob (cm)	31	
PD (kg)	177		Alt.sob (cm)	145	
Psob. (kg)	373				

Além de **MUITO PESADO**, o lote 53 abre **opção para uma das melhores baterias** de todo o Megaleilão! São mais de **14 pontos de Índice** em média, **com todos os animais classificados no TOP 0,5%** de toda a avaliação genética. O comprador do lote 53 pode fechar a fatura e **levar todos** para trabalhar em sua fazenda com desconto médio de 3%!

LT	TOURO Dt. Nasc.	PAI Longevidade	Avô Pat. Avô Mat.	PESO PE	ÍNDICE CFM	DPN PNR	DPD PDA	DPSob PSobA	DMC PP14	DPE PEA
54	LG 0606 17	CFM COLOSSO	CFM SULTÃO	580	15,1	0,5	13,0	29,0	0,60	2,5
OPC	20/set	10,0 Anos	CFM PRISMA	34,7		34	219	351	19,6	30
55	PU 3435 17	CFM COLOSSO	CFM SULTÃO	574	14,6	0,9	10,7	27,0	0,60	2,3
OPC	11/set	4,2 Anos	LGRM0214	33,7		36	189	358	15,4	31
56	LG 0691 17	CFM COLOSSO	CFM SULTÃO	570	15,9	0,7	12,4	29,9	0,70	2,2
OPC	22/set	11,0 Anos	CFM KRISHNA	34,2		34	203	361	16,9	30
57	PU 1371 17	CFM COLOSSO	CFM SULTÃO	580	14,0	1,2	13,4	29,4	0,50	1,9
OPC	29/ago	4,1 Anos	LGRM1614	35,8		35	208	383	14,1	31
58	LG 2717 17	CFM COLOSSO	CFM SULTÃO	534	14,1	0,6	11,1	27,7	0,60	1,8
OPC	11/set	5,0 Anos	CFM KRISHNA	32,6		35	195	342	14,3	28
59	LG 2782 17	CFM COLOSSO	CFM SULTÃO	534	13,3	0,2	8,9	24,5	0,50	2,2
OPC	13/set	5,0 Anos	CFM KRISHNA	34,0		32	188	322	17,2	30
Bateria 7 - Família CFM Colosso Média				574	14,4	0,7	11,4	27,7	0,60	2,2
5,8 Anos				34,6		34	195	357	15,6	30

Bateria 8 - Família CFM Sultão

Bateria Opção DESCONTO DOBRADO

CFM Sultão é um touro que imprime **MUITA** qualidade. Sultão é o **5º colocado no Sumário CFM 2019**, com 300 filhos avaliados, e **líder para praticamente todas as características: Peso à Desmama, Materno Total, Ganho de Peso, Peso ao Sobreano, C P M, perímetro escrotal e PP14**. É muito **PESO** e **PRECOCIDADE SEXUAL!** Além de ser um dos touros mais completos, CFM Sultão ainda traz uma **genealogia muito interessante** para quem usa genética CFM há muito tempo.

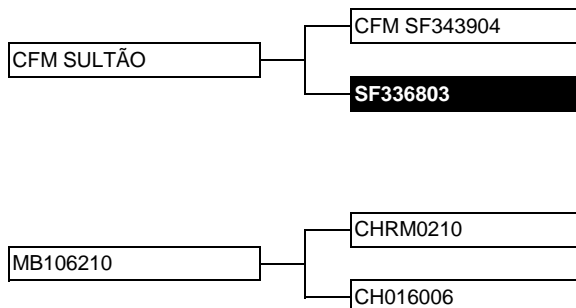
Lote: 60

MB 3300 17

Índice CFM.....: 14,5
Dt. Nasc.: 02/11/2017

Peso Atual..: 598kg
PE Atual.....: 32,9cm

IND



Caract.	DEP	Class.	Caract.	DEP	Class.
PN (kg)	0,4		Conform.	0,70	0,5%
PD (kg)	13,6	0,5%	Precocid.	0,60	1%
Mat. Total (kg)	10,9	0,1%	Muscul.	0,60	0,5%
GPsob(kg)	14,8	0,5%	Altsob(cm)	3,0	
Psob. (kg)	28,4	0,5%	PP14(%)	18,0	2%
PEsob(cm)	2,1	2%	Longevidade	8,1	
Caract.	Valor	Caract.	Valor		
PN (kg)	31	PE sob (cm)	31		
PD (kg)	239	Alt.sob (cm)	157		
Psob. (kg)	395				

O lote 60 é qualidade total! Com uma **régua de DEPs impecável**, **ele se destacou nas avaliações de desmama e sobreano**. Além disso, **o lote 60 é TOP 0,1% para Materno Total com altíssima DEP PP14** - certeza de produção das **melhores fêmeas de reposição**. E tem mais, é um touro ideal para cobrir novilhas!

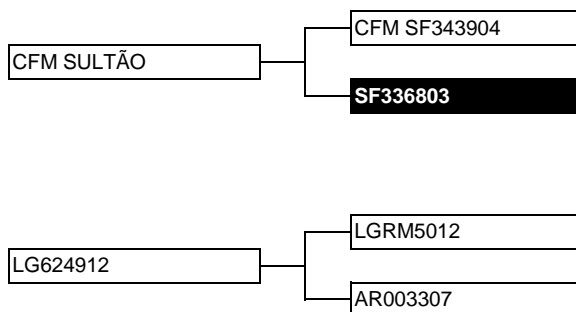
Lote: 61

PU 2321 17

Índice CFM.....: 13
Dt. Nasc.: 21/09/2017

Peso Atual..: 596kg
PE Atual.....: 33,5cm

IND



Caract.	DEP	Class.	Caract.	DEP	Class.
PN (kg)	0,7		Conform.	0,70	0,5%
PD (kg)	13,7	0,5%	Precocid.	0,60	2%
Mat. Total (kg)	10,1	0,5%	Muscul.	0,60	2%
GPsob(kg)	12,6	2%	Altsob(cm)	2,6	
Psob. (kg)	26,3	0,5%	PP14(%)	16,0	4%
PEsob(cm)	1,9	3%	Longevidade	5,9	
Caract.	Valor	Caract.	Valor		
PN (kg)	33	PE sob (cm)	29		
PD (kg)	224	Alt.sob (cm)	153		
Psob. (kg)	351				

Quem brigou pela bateria anterior precisa prestar atenção nos filhos do CFM Sultão. O lote 61 abre opção para a **bateria TOP 0,5% de Índice, excelente para PP14 e com a maior média de peso a desmama** de todo o leilão! Quem quer sair na frente e **produzir os melhores e mais valorizados bezerros** não pode deixar essa bateria de fora da sua compra.

LT	TOURO	PAI	Avô Pat.	PESO	ÍNDICE	DPN	DPD	DPSob	DMC	DPE
	Dt. Nasc.	Longevidade	Avô Mat.	PE	CFM	PNR	PDA	PSobA	PP14	PEA
62	PU 2587 17	CFM SULTÃO	CFM SF343904	570	12,8	0,3	12,7	23,5	0,70	2,2
OPC	30/set	14,1 ³ Anos	LGRM5804	36,7		30	231	390	19,2	33
63	MB 3353 17	CFM SULTÃO	CFM SF343904	582	12,3	0,9	10,6	26,6	0,50	0,9
OPC	06/nov	8,0 Anos	SFRM6210	31,9		34	225	375	15,2	26
64	PU 0356 17	CFM SULTÃO	CFM SF343904	576	14,8	0,7	14,1	27,3	0,60	3,0
OPC	30/set	6,0 Anos	LGCA6612	37,0		32	231	393	19,6	36
65	LG 3225 17	CFM SULTÃO	CFM SF343904	530	14,4	1,2	13,2	27,3	0,50	2,9
OPC	13/out	5,0 Anos	MBRM3113	39,0		35	208	350	19,0	34
66	MB 3295 17	CFM SULTÃO	CFM SF343904	558	12,3	0,9	12,6	24,6	0,60	1,8
OPC	02/nov	5,0 Anos	MBRM1912	35,6		37	241	347	12,5	28
67	PU 2373 17	CFM SULTÃO	CFM SF343904	538	11,7	0,6	11,4	22,0	0,40	2,6
OPC	23/set	5,9 Anos	SFRM1111	34,1		29	237	331	16,6	32
Bateria 8 - Família CFM Sultão Média				569	13,2	0,7	12,7	25,8	0,60	2,2
7,2 Anos				35,1		33	229,4¹	367	17,0	31

Bateria 9 - PESO - Altas DEPs Psob - 1

Bateria Opção DESCONTO DOBRADO

O Peso ao Sobreano é quem paga a conta da pecuária. É ao Sobreano que concluímos as pesagens para avaliação genética e essa última informação é muito relevante, pois está correlacionada ao peso de abate. Na CFM, para calcularmos o Peso ao Sobreano, somamos a DEP de Desmama - 20% do Índice CFM - à DEP de Ganho de Peso Pós Desmama - 40% do Índice CFM. Então, Psob compõe 60% do Índice CFM, demonstrando a relevância econômica dessa DEP.

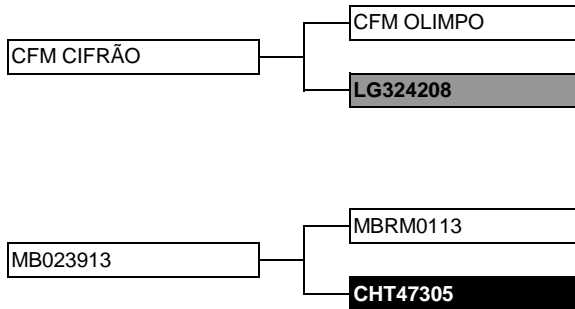
Lote: 68

LG 3179 17

Índice CFM.....: 14,1
Dt. Nasc.: 11/10/2017

Peso Atual..: 590kg
PE Atual.....: 35,5cm

IND



Caract.	DEP	Class.	Caract.	DEP	Class.
PN (kg)	1,8		Conform.	0,70	0,5%
PD (kg)	14,7	0,5%	Precocid.	0,70	0,1%
Mat. Total (kg)	7,9	2%	Muscul.	0,70	0,1%
GPsob(kg)	13,6	1%	Altsob(cm)	2,1	
Psob. (kg)	28,2	0,5%	PP14(%)	12,2	9%
PEsob(cm)	1,6	5%	Longevidade	3,9	
Caract.	Valor		Caract.	Valor	
PN (kg)	41		PE sob (cm)	30	
PD (kg)	208		Alt.sob (cm)	151	
Psob. (kg)	377				

O lote 68 traz tudo o que buscamos na CFM: peso, carcaça e precocidade sexual. Esse touro mais que completo entrega alto Índice CFM, DEPs altíssimas para Peso a Desmama, Peso ao Sobreano, carcaça e excelente DEP de PP14. Touro que fecha com qualquer projeto pecuário!

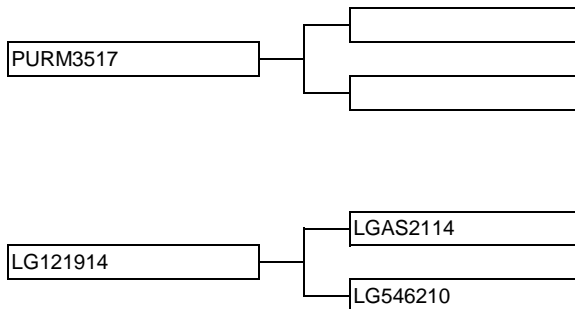
Lote: 69

PU 1915 17

Índice CFM.....: 13,7
Dt. Nasc.: 09/11/2017

Peso Atual..: 582kg
PE Atual.....: 33cm

IND



Caract.	DEP	Class.	Caract.	DEP	Class.
PN (kg)	0,9		Conform.	0,70	0,5%
PD (kg)	12,4	1%	Precocid.	0,60	0,5%
Mat. Total (kg)	6,1	6%	Muscul.	0,60	0,5%
GPsob(kg)	16,6	0,1%	Altsob(cm)	1,8	
Psob. (kg)	29,0	0,5%	PP14(%)	5,4	30%
PEsob(cm)	1,0	20%	Longevidade	3,2	
Caract.	Valor		Caract.	Valor	
PN (kg)	34		PE sob (cm)	29	
PD (kg)	213		Alt.sob (cm)	149	
Psob. (kg)	414,6³				

O lote 69 possui o terceiro MELHOR PESO aos 18 MESES de todo o leilão e DEPs destaque para Ganho de Peso e Peso ao Sobreano, além de TOP 0,5% para C P M, um verdadeiro **especialista em RECRIA e TERMINAÇÃO**. A bateria de opções que ele abre é muito especial, pois traz a terceira MAIOR Média de DEP Psob do dia, além de alguns destaques para ÍNDICE CFM, Peso à desmama, incluindo a MELHOR DEP PSob do leilão!

LT	TOURO	PAI	Avô Pat.	PESO	ÍNDICE	DPN	DPD	DPSob	DMC	DPE
	Dt. Nasc.	Longevidade	Avô Mat.	PE	CFM	PNR	PDA	PSobA	PP14	PEA
70	LG 4096 17	LGRM7317		590	13,8	2,0	14,3	29,1	0,60	1,6
OPC	26/set	2,9 Anos	LGRM9414	33,7		39	218	391	10,4	29
71	PU 2065 17	TORPEDO PA	BACH AJ	578	14,3	0,5	14,0	27,4	0,70	2,3
OPC	11/set	6,0 Anos	CFM OPÇÃO	36,2		30	215	368	16,3	31
72	PU 1632 17	CFM LG711713	CFM SF248310	568	14,8	1,7	17,4	32,1¹	0,60	2,0
OPC	18/set	2,9 Anos	LGRM1614	33,6		39	218	411	14,7	32
73	PU 2417 17	VICENTE TUL	KATMANDU AJ	534	14,9	1,3	11,6	27,1	0,70	2,4
OPC	25/set	5,0 Anos	LGRM9113	35,5		33	220	376	11,8	33
74	LG 3059 17	LGRM1417		554	12,0	1,1	11,7	27,8	0,50	0,4
OPC	02/out	5,0 Anos	LGRM9313	30,8		32	196	383	1,5	25
75	LG 2431 17	LGRM0817		550	13,5	1,4	10,5	27,4	0,50	1,7
OPC	30/nov	6,9 Anos	LGRM8311	32,5		35	192	391	11,6	30
Bateria 9 - PESO - Alto Psob - 1 Média				568	13,9	1,3	13,3	28,5³	0,60	1,6
4,5 Anos				33,8		35	210	388,7¹	10,5	30

Bateria 10 - Família CFM Quorum - 1

CFM Quorum é o 21º colocado no Sumário CFM, com quase 1.700 filhos avaliados, e é líder para Índice CFM, Materno Total, Ganho de Peso, Peso ao Sobreano, Conformação e Perímetro Escrotal! Não é à toa que ele vem se mantendo entre os líderes de Sumário CFM desde que completou prova em 2011. Além de toda sua qualidade genética, CFM Quorum é uma importante opção de linhagem para quem já trabalhou muito com CFM Diamante e CFM Tietê.

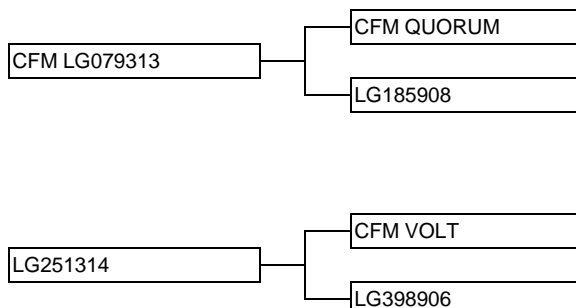
Lote: 76

LG 4071 17

Índice CFM.....: 14,4
Dt. Nasc.: 23/09/2017

Peso Atual..: 590kg
PE Atual.....: 32,5cm

IND



Caract.	DEP	Class.	Caract.	DEP	Class.
PN (kg)	0,7		Conform.	0,8³	0,1%
PD (kg)	13,6	0,5%	Precocid.	0,70	0,1%
Mat. Total (kg)	8,8	1%	Muscul.	0,70	0,5%
GPsob(kg)	17,6	0,1%	Altsob(cm)	3,1	
Psob. (kg)	31,2	0,1%	PP14(%)	8,7	20%
PEsob(cm)	0,9	20%	Longevidade	4,1	
Caract.	Valor		Caract.	Valor	
PN (kg)	31		PE sob (cm)	26	
PD (kg)	188		Alt.sob (cm)	150	
Psob. (kg)	378				

Família CFM Quorum é garantia de muita qualidade. Basta olhar o lote 76 para ter certeza de que a genética Quorum é obrigatória em qualquer rebanho produtivo. O lote 76 é **destaque para DEPs de Ganho de Peso, Peso ao Sobreano, Conformação e Precocidade.** Um **especialista em RECRIA e TERMINAÇÃO**, entregando as **melhores CARCAÇAS** para o frigorífico.

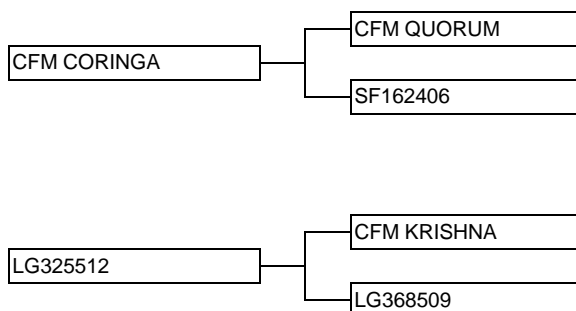
Lote: 77

PU 2069 17

Índice CFM.....: 12,7
Dt. Nasc.: 12/09/2017

Peso Atual..: 598kg
PE Atual.....: 37,2cm

IND



Caract.	DEP	Class.	Caract.	DEP	Class.
PN (kg)	0,0		Conform.	0,60	0,5%
PD (kg)	13,8	0,5%	Precocid.	0,60	2%
Mat. Total (kg)	10,5	0,5%	Muscul.	0,60	1%
GPsob(kg)	10,7	4%	Altsob(cm)	3,3	
Psob. (kg)	24,5	1%	PP14(%)	4,4	30%
PEsob(cm)	2,3	1%	Longevidade	5,0	
Caract.	Valor		Caract.	Valor	
PN (kg)	28		PE sob (cm)	31	
PD (kg)	221		Alt.sob (cm)	151	
Psob. (kg)	352				

O lote 77 é um touro ideal para NOVILHAS! Com baixíssima DEP de Peso ao Nascer, o lote 77 é garantia de tranquilidade na época de parição das novilhas, produzindo filhos que nascem pequenos e se desenvolvem MUITO depois. Ele também abre opção para uma bateria de muita FERTILIDADE, com alguns dos maiores PERÍMETROS ESCROTAIS de todo o leilão!

LT	TOURO Dt. Nasc.	PAI Longevidade	Avô Pat. Avô Mat.	PESO PE	ÍNDICE CFM	DPN PNR	DPD PDA	DPSob PSobA	DMC PP14	DPE PEA
78 OPC	PU 3773 17 11/out	PURM3017 4,2 Anos	CFM QUORUM	596 33,7	13,4	1,9 40	13,2 214	26,7 389	0,50 5,5	2,2 31
79 OPC	PU 1729 17 23/set	PURM3417 4,0 Anos	CFM QUORUM	592 35,2	13,4	1,0 34	14,2 219	27,5 401	0,50 8,0	2,4 33
80 OPC	PU 0044 17 11/set	CFM QUORUM 6,0 Anos	CFM HERDEIRO CFM DIAMANTE	572 42,5¹	13,1	1,3 38	14,6 213	23,7 379	0,50 12,4	3,4³ 36,7³
81 OPC	PU 1634 17 18/set	CFM LGT73912 4,0 Anos	CFM QUANTUM CFM QUORUM	560 35,3	13,4	0,6 30	12,2 182	24,6 379	0,60 6,4	2,4 33
82 OPC	LG 3165 17 11/out	LÍTIO AJ 5,0 Anos	MACAMBIRA AJ CFM QUORUM	534 38,0	14,8	1,1 36	14,4 212	26,1 356	0,70 5,5	3,3 34
83 OPC	PU 2051 17 11/set	CFM QUORUM 5,0 Anos	CFM HERDEIRO CFM URÂNIO	572 36,1	12,2	0,7 31	12,7 213	25,3 375	0,40 7,1	2,0 32
Bateria 10 - Família CFM Quorum - 1 Média				577	13,4	0,9	13,6	26,2	0,60	2,4
4,7 Anos				36,3³		34	208	376	7,3	32

Bateria 11 - Família CFM Coringa

Bateria Opção DESCONTO DOBRADO

CFM Coringa é mais uma novidade no Megaleilão, fazendo parte da **bateria dos touros jovens** que acabaram de concluir prova. Coringa é líder para Peso ao Desmame, Conformação e Materno Total, produzindo bezerros pesados sem descuidar das matrizes que ficam para reposição. Coringa foi batizado assim porque é um **verdadeiro coringa na hora dos acasalamentos**: linhagem CFM Quorum é excelente opção para Diamante e Tietê.

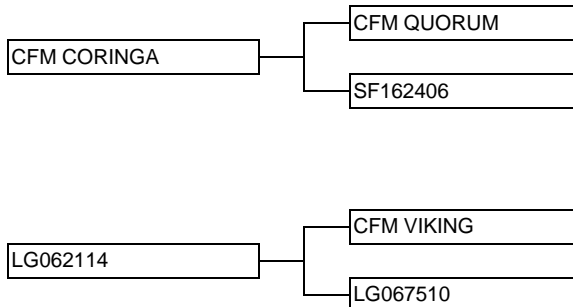
Lote: 84

PU 1351 17

Índice CFM.....: 13,3
Dt. Nasc.: 29/08/2017

Peso Atual..: 626³kg
PE Atual.....: 37,7cm

IND



Caract.	DEP	Class.	Caract.	DEP	Class.
PN (kg)	0,4		Conform.	0,80	0,1%
PD (kg)	14,2	0,5%	Precocid.	0,60	0,5%
Mat. Total (kg)	10,8	0,5%	Muscul.	0,70	0,5%
GPsob(kg)	12,8	2%	Altsob(cm)	2,9	
Psob. (kg)	27,0	0,5%	PP14(%)	-1,9	70%
PEsob(cm)	1,6	5%	Longevidade	4,0	
Caract.	Valor	Caract.	Valor		
PN (kg)	32	PE sob (cm)	30		
PD (kg)	196	Alt.sob (cm)	149		
Psob. (kg)	386				

O lote 84 é o terceiro **TOURO MAIS PESADO do MEGALEILÃO!** Além de ser PESO PESADO, ele tem um dos maiores perímetros escrotais e uma das melhores DEPs de Materno Total, além de destaque para Conformação. É touro para produzir muito **garrote pesado** e deixar na fazenda as melhores fêmeas de reposição.

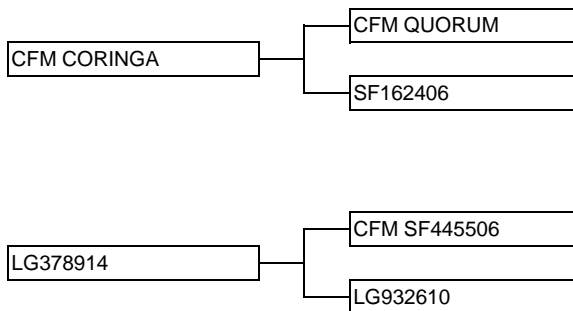
Lote: 85

PU 1348 17

Índice CFM.....: 15
Dt. Nasc.: 29/08/2017

Peso Atual..: 618kg
PE Atual.....: 35,7cm

IND



Caract.	DEP	Class.	Caract.	DEP	Class.
PN (kg)	1,1		Conform.	0,9¹	0,1%
PD (kg)	17,3	0,1%	Precocid.	0,70	0,5%
Mat. Total (kg)	12,8²	0,1%	Muscul.	0,70	0,5%
GPsob(kg)	12,8	2%	Altsob(cm)	3,2	
Psob. (kg)	30,1	0,1%	PP14(%)	9,2	20%
PEsob(cm)	2,3	1%	Longevidade	3,9	
Caract.	Valor	Caract.	Valor		
PN (kg)	35	PE sob (cm)	33		
PD (kg)	219	Alt.sob (cm)	149		
Psob. (kg)	407				

O lote 85 é **mais um dos TOP 0,1% do Megaleilão!** Ele também é destaque para Peso a Desmama, Materno, Peso ao Sobreano e Conformação. Para completar, o lote 85 abre opção para a bateria que tem a terceira MAIOR DEP de Peso à Desmama do Megaleilão, com mais um diferencial: baixas DEPs de Peso ao Nascer!

LT	TOURO	PAI	Avô Pat.	PESO	ÍNDICE	DPN	DPD	DPSob	DMC	DPE
	Dt. Nasc.	Longevidade	Avô Mat.	PE	CFM	PNR	PDA	PSobA	PP14	PEA
86	LG 2720 17	CFM CORINGA	CFM QUORUM	582	13,2	0,8	14,6	27,6	0,60	1,6
OPC	11/set	5,0 Anos	CFM KRISHNA	32,8		36	207	362	6,4	28
87	PU 2265 17	CFM CORINGA	CFM QUORUM	572	13,1	0,2	14,0	24,9	0,50	3,0
OPC	20/set	6,0 Anos	CFM SF036408	37,2		31	221	380	14,8	35
88	LG 0569 17	CFM CORINGA	CFM QUORUM	570	12,2	0,9	16,0	25,9	0,50	1,9
OPC	19/set	8,2 Anos	CFM OPÇÃO	34,2		35	233	358	9,4	29
89	PU 2089 17	CFM CORINGA	CFM QUORUM	570	11,7	-0,1	13,4	23,1	0,50	2,2
OPC	13/set	5,8 Anos	SFRM0111	36,2		26	226	341	10,2	31
90	PU 3401 17	CFM CORINGA	CFM QUORUM	570	11,5	1,1	12,7	22,4	0,60	1,6
OPC	06/set	3,8 Anos	LGRM1414	34,6		35	197	357	7,9	30
91	PU 2279 17	CFM CORINGA	CFM QUORUM	544	14,2	0,6	14,7	28,6	0,70	2,0
OPC	20/set	4,9 Anos	LGBH1913	35,4		32	212	386	7,8	31
Bateria 11 - Família CFM Coringa Média				581,5³	13,0	0,6	14,6³	26,2	0,60	2,0
5,2 Anos				35,5		33	214	372	8,0	31

Bateria 12 - Altas DEPs GPSob - 1

Bateria Opção DESCONTO DOBRADO

A DEP de Ganho de Peso pós Desmama é uma das **mais importantes na seleção da CFM**. Sempre nos preocupamos em produzir bezerros que desmamem pesados e que continuem ganhando peso longe de suas mães, apesar do estresse da desmama e da seca durante a recria. **Eficiência** é a palavra de ordem nessa bateria e em toda a seleção CFM!

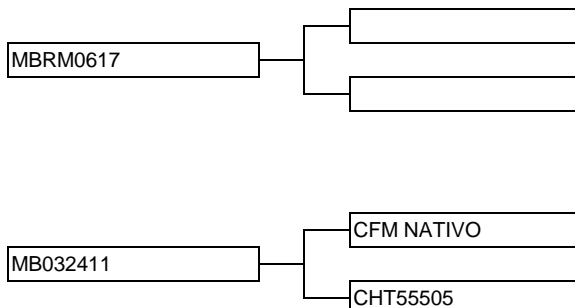
Lote: 92

MB 3523 17

Índice CFM.....: 13,6
Dt. Nasc.: 20/11/2017

Peso Atual...: 598kg
PE Atual.....: 39,4cm

IND



Caract.	DEP	Class.	Caract.	DEP	Class.
PN (kg)	1,6		Conform.	0,60	2%
PD (kg)	11,1	3%	Precocid.	0,50	3%
Mat. Total (kg)	6,2	6%	Muscul.	0,50	4%
GPSob(kg)	14,3	0,5%	Altsob(cm)	2,4	
Psob. (kg)	25,5	1%	PP14(%)	14,9	5%
PEsob(cm)	2,7	0,5%	Longevidade	7,1	
Caract.	Valor		Caract.	Valor	
PN (kg)	40		PE sob (cm)	34	
PD (kg)	250		Alt.sob (cm)	156	
Psob. (kg)	401				

O lote 92 comprova o que dizemos sobre a **DEP de Ganho de Peso ser a DEP da eficiência produtiva**. Ele foi um dos **mais pesados à desmama, atingindo 250 kg aos 7 meses de idade a pasto**. Depois da desmama saiu na frente novamente e foi um dos touros mais pesados aos 18 meses, mostrando a influência de sua excelente DEP de Ganho de Peso. Para completar, o lote 92 é destaque de Perímetro Escrotal e tem excelente DEP PP14!

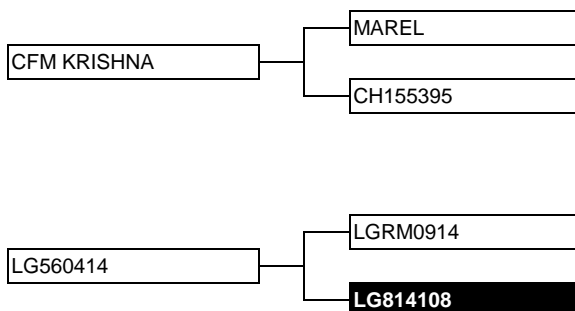
Lote: 93

LG 3652 17

Índice CFM.....: 13,6
Dt. Nasc.: 28/08/2017

Peso Atual...: 542kg
PE Atual.....: 37,2cm

IND



Caract.	DEP	Class.	Caract.	DEP	Class.
PN (kg)	0,6		Conform.	0,60	2%
PD (kg)	8,8	8%	Precocid.	0,70	0,5%
Mat. Total (kg)	5,6	8%	Muscul.	0,70	0,5%
GPSob(kg)	15,1	0,5%	Altsob(cm)	1,7	
Psob. (kg)	23,9	2%	PP14(%)	10,1	20%
PEsob(cm)	1,9	3%	Longevidade	3,8	
Caract.	Valor		Caract.	Valor	
PN (kg)	35		PE sob (cm)	29	
PD (kg)	151		Alt.sob (cm)	143	
Psob. (kg)	334				

O lote 93 é um **filho do CFM Krishna com altíssima DEP de Ganho de Peso, Peso ao Sobreano e C P M**. Um especialista em **RECRIA e TERMINAÇÃO** e que abre opção para uma das **melhores baterias para Ganho de Peso e Peso ao Sobreano**. Quem busca eficiência na recria e qualidade de carcaça, encontrou a bateria certa.

LT	TOURO Dt. Nasc.	PAI Longevidade	Avô Pat. Avô Mat.	PESO PE	ÍNDICE CFM	DPN PNR	DPD PDA	DPSob PSobA	DMC PP14	DPE PEA
94 OPC	PU 3514 17 18/set	CFM SF167609 4,0 Anos	CFM QUANTICO LGAU6514	568 36,6	13,5	0,6 35	9,5 190	25,8 394	0,40 11,5	2,3 33
95 OPC	PU 3719 17 06/out	CFM LG007712 2,9 Anos	CFM TALISMÃ MBRM2514	548 36,1	13,2	0,6 35	9,3 179	25,8 403	0,70 13,0	0,8 28
96 OPC	LG 3216 17 13/out	LGRM1617 5,1 Anos	CFM LG571208	546 33,8	13,8	1,0 34	11,1 208	25,2 387	0,50 14,1	3,0 35
97 OPC	PU 2918 17 18/out	PURM1317 7,0 Anos	LGRM7211	542 32,1	12,4	0,3 28	9,9 212	25,5 392	0,60 6,6	0,8 29
98 OPC	PU 2658 17 03/out	CFM TITÂNIO 6,2 Anos	CONRAD AJ CFM MINERIO	542 33,6	11,6	0,6 33	10,1 199	25,0 374	0,40 13,8	1,4 31
99 OPC	LG 2334 17 24/nov	LGRM0717 8,1 Anos	LGRM0210	538 35,4	11,9	1,2 35	9,4 194	23,5 381	0,40 9,9	1,9 31
Bateria 12 - Altas DEPs GPSob - 1 Média				553	13,0	0,8	9,9	25,0	0,50	1,8
				35,5		34	198	383	11,7	31

Bateria 13 - ÍNDICE - Filhos do CFM Único com Alto ICFM

Touro mais do que **completo**, CFM Único é o **6º colocado no Sumário CFM 2019**, líder para Índice CFM, Materno Total, Ganho de Peso, Peso ao Sobreano, C P M e Perímetro Escrotal. Touro de muito destaque para **RECRIA e ENGORDA**, produzindo animais muito eficientes e produtivos. E nesta bateria combinamos a genética do Único com altos Índices CFM!

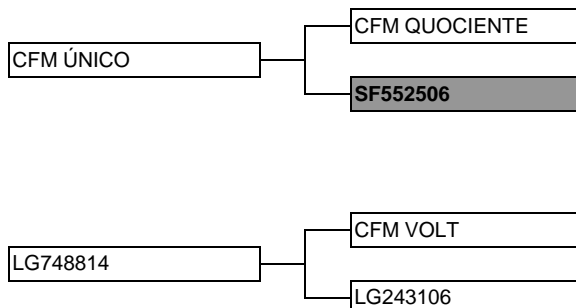
Lote: 100

PU 1358 17

Índice CFM.....: 14,4
Dt. Nasc.: 29/08/2017

Peso Atual..: 610kg
PE Atual.....: 38,8cm

IND



Caract.	DEP	Class.	Caract.	DEP	Class.
PN (kg)	0,8		Conform.	0,50	2%
PD (kg)	12,5	1%	Precocid.	0,60	1%
Mat. Total (kg)	7,3	3%	Muscul.	0,60	1%
GPSob(kg)	15,5	0,5%	Altsob(cm)	1,8	
Psob. (kg)	28,0	0,5%	PP14(%)	7,5	20%
PEsob(cm)	2,2	2%	Longevidade	3,9	
Caract.	Valor	Caract.	Valor		
PN (kg)	30	PE sob (cm)	32		
PD (kg)	188	Alt.sob (cm)	145		
Psob. (kg)	384				

O lote 100 é mesmo sem igual! Um dos **PESOS PESADOS** do Megaleilão, com **altíssimo Índice CFM e destaque de perímetro escrotal**. Para completar, é um touro **indicado para NOVILHAS**, com excelente Peso ao Nascer, trazendo muita tranquilidade na estação de parições.

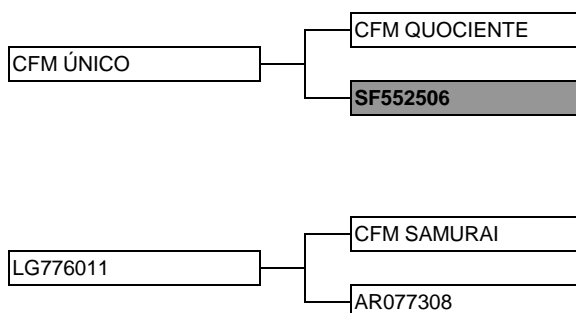
Lote: 101

PU 2590 17

Índice CFM.....: 13
Dt. Nasc.: 30/09/2017

Peso Atual..: 582kg
PE Atual.....: 34,5cm

IND



Caract.	DEP	Class.	Caract.	DEP	Class.
PN (kg)	0,4		Conform.	0,50	2%
PD (kg)	13,1	1%	Precocid.	0,50	3%
Mat. Total (kg)	10,0	0,5%	Muscul.	0,50	3%
GPSob(kg)	11,0	4%	Altsob(cm)	2,1	
Psob. (kg)	24,1	1%	PP14(%)	9,0	20%
PEsob(cm)	3,0	0,1%	Longevidade	6,1	
Caract.	Valor	Caract.	Valor		
PN (kg)	33	PE sob (cm)	34		
PD (kg)	225	Alt.sob (cm)	149		
Psob. (kg)	348				

O lote 101 abre uma bateria que traz, além de alto Índice CFM, muita **FERTILIDADE**. Aqui estão alguns dos melhores touros do leilão para perímetro escrotal e DEP de Perímetro Escrotal, incluindo o próprio lote 101. Combinação perfeita da **genética do CFM Único com altos índices e muita fertilidade**.

LT	TOURO Dt. Nasc.	PAI Longevidade	Avô Pat. Avô Mat.	PESO PE	ÍNDICE CFM	DPN PNR	DPD PDA	DPSob PSobA	DMC PP14	DPE PEA
102	PU 1490 17	CFM ÚNICO	CFM QUOCIENTE	582	14,8	1,2	13,2	27,2	0,70	2,7
OPC	04/set	3,9 Anos	CFM KRISHNA	37,5		35	203	381	6,2	33
103	PU 2271 17	CFM ÚNICO	CFM QUOCIENTE	596	13,4	0,1	11,2	24,6	0,50	2,7
OPC	20/set	6,1 Anos	ORFF AJ	37,0		27	203	376	10,7	34
104	PU 1356 17	CFM ÚNICO	CFM QUOCIENTE	562	14,4	0,3	10,1	25,2	0,60	2,8
OPC	29/ago	4,1 Anos	PUAN9114	37,3		28	175	373	10,0	34
105	LG 3676 17	CFM ÚNICO	CFM QUOCIENTE	548	13,8	1,5	12,3	26,2	0,60	2,2
OPC	29/ago	4,0 Anos	CFM QUEOPS	34,7		36	170	353	11,5	30
106	PU 3350 17	CFM ÚNICO	CFM QUOCIENTE	570	13,1	1,5	10,2	22,8	0,50	2,9
OPC	02/set	2,8 Anos	MBRM2414	36,5		38	188	357	9,8	35
107	LG 3655 17	CFM ÚNICO	CFM QUOCIENTE	534	13,6	1,3	11,5	22,8	0,60	3,3
OPC	28/ago	3,9 Anos	LGRM0914	36,4		38	183	332	11,6	33
Bateria 13 - ÍNDICE - Filhos do CFM Único com				573	13,8	0,9	11,8	25,1	0,60	2,7¹
4,4 Anos				36,6²		33	192	363	9,5	32,9²

Bateria 14 - PESO - Filhos do CFM Único com alto Psob

Bateria Opção DESCONTO DOBRADO

Mais uma oportunidade de levar a genética do CFM Único, desta vez turbinando o **Peso ao Sobreano**, a DEP que responde por **60% do nosso Índice de seleção**. Desde 1908, o foco da CFM é obter **máximo lucro** com seus animais, em uma seleção séria e sem modismos, por isso o olhar sobre o Peso ao Sobreano: **chegar com os animais mais cedo ao frigorífico e com mais peso**.

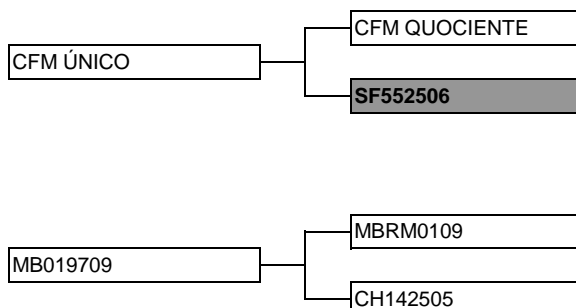
Lote: 108

MB 3185 17

Índice CFM.....: **12,7**
Dt. Nasc.: 28/10/2017

Peso Atual..: **612kg**
PE Atual.....: **35,9cm**

IND



Caract.	DEP	Class.	Caract.	DEP	Class.
PN (kg)	0,4		Conform.	0,60	2%
PD (kg)	9,6	6%	Precocid.	0,50	2%
Mat. Total (kg)	8,0	2%	Muscul.	0,50	3%
GPsob(kg)	13,3	1%	Altsob(cm)	2,7	
Psob. (kg)	22,9	2%	PP14(%)	10,3	20%
PEsob(cm)	2,5	0,5%	Longevidade	9,1	
Caract.	Valor		Caract.	Valor	
PN (kg)	32		PE sob (cm)	32	
PD (kg)	224		Alt.sob (cm)	156	
Psob. (kg)	366				

O lote 108, além de ser um **PESO PESADO** é filho de uma **Super Vaca**. Sua mãe é uma das vacas mais longevas da CFM, parindo esse touro aos 9 anos de idade, sem nunca ter falhado, mesmo nos rigores do clima da Bahia. É de vacas como essa que os **bons rebanhos** são formados.

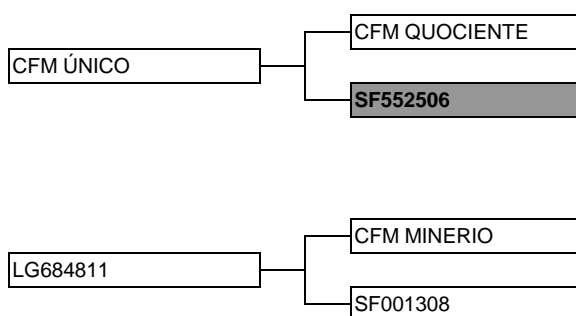
Lote: 109

PU 2302 17

Índice CFM.....: **13**
Dt. Nasc.: 21/09/2017

Peso Atual..: **604kg**
PE Atual.....: **37,3cm**

IND



Caract.	DEP	Class.	Caract.	DEP	Class.
PN (kg)	0,8		Conform.	0,50	3%
PD (kg)	13,0	1%	Precocid.	0,60	0,5%
Mat. Total (kg)	8,3	2%	Muscul.	0,60	1%
GPsob(kg)	13,1	2%	Altsob(cm)	2,1	
Psob. (kg)	26,1	0,5%	PP14(%)	7,3	20%
PEsob(cm)	1,6	5%	Longevidade	7,1	
Caract.	Valor		Caract.	Valor	
PN (kg)	32		PE sob (cm)	27	
PD (kg)	226		Alt.sob (cm)	148	
Psob. (kg)	353				

CFM Único é PESO e mais PESO! Basta olhar para seus descendentes para entender o que sua genética pode fazer: touros de alto índice, muito pesados e muito musculosos. Bateria certa para quem quer turbinar os bois no confinamento para chegar **mais cedo e mais bem terminado no abate**.

LT	TOURO Dt. Nasc.	PAI Longevidade	Avô Pat. Avô Mat.	PESO PE	ÍNDICE CFM	DPN PNR	DPD PDA	DPSob PSobA	DMC PP14	DPE PEA
110	MB 3100 17	CFM ÚNICO	CFM QUOCIENTE	632¹	12,9	1,5	13,6	24,9	0,50	2,5
OPC	25/out	12,1 Anos	CFM NETUNO	34,5		40	258,5²	382	9,9	31
111	PU 3289 17	CFM ÚNICO	CFM QUOCIENTE	592	12,9	1,3	11,3	23,7	0,60	2,4
OPC	31/ago	4,1 Anos	CFM LINIERS	38,4		38	186	364	5,2	33
112	LG 3062 17	CFM ÚNICO	CFM QUOCIENTE	564	11,9	0,7	10,7	23,0	0,50	1,9
OPC	02/out	5,2 Anos	MBRM3113	32,8		30	189	353	4,1	29
113	PU 3363 17	CFM ÚNICO	CFM QUOCIENTE	562	12,2	1,7	10,6	23,9	0,50	1,6
OPC	04/set	4,0 Anos	MBRM1314	32,7		40	199	377	3,1	29
114	PU 1431 17	CFM ÚNICO	CFM QUOCIENTE	544	12,9	1,4	11,0	24,6	0,50	2,1
OPC	31/ago	3,0 Anos	CFM VULCANO	33,1		38	167	342	6,8	29
115	LG 3048 17	CFM ÚNICO	CFM QUOCIENTE	532	12,6	1,1	11,0	23,0	0,60	2,0
OPC	02/out	4,9 Anos	MBRM3113	33,0		35	197	356	5,1	30
Bateria 14 - PESO - Filhos do CFM Único com a				580	12,6	1,1	11,4	24,0	0,60	2,1
6,2 Anos				34,7		36	206	362	6,5	30

Bateria 15 - Filhos do CFM Único

Bateria Opção DESCONTO DOBRADO

Última oportunidade de levar a genética do **6º colocado no Sumário CFM 2019**. CFM Único, além de líder para Índice CFM, Materno Total, Ganho de Peso, Peso ao Sobreano, C P M e Perímetro Escrotal, Único é uma **excelente opção de linhagem para quem já usou muito Diamante, Tietê ou Krishna**.

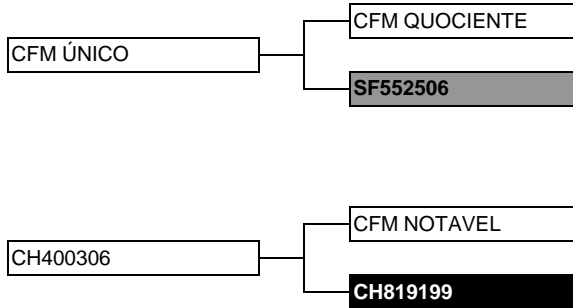
Lote: 116

MB 3364 17

Índice CFM.....: 13,1
Dt. Nasc.: 06/11/2017

Peso Atual...: 614kg
PE Atual.....: 38,8cm

IND



Caract.	DEP	Class.	Caract.	DEP	Class.
PN (kg)	1,2		Conform.	0,50	3%
PD (kg)	11,8	2%	Precocid.	0,60	0,5%
Mat. Total (kg)	9,4	0,5%	Muscul.	0,60	1%
GPsob(kg)	9,5	7%	Altsob(cm)	1,5	
Psob. (kg)	21,3	3%	PP14(%)	8,4	20%
PEsob(cm)	3,4 ³	0,1%	Longevidade	12,2	
Caract.	Valor	Caract.	Valor		
PN (kg)	37	PE sob (cm)	33		
PD (kg)	246	Alt.sob (cm)	147		
Psob. (kg)	343				

O lote 116 é especial. Além de ser **MUITO PESADO e com alto Perímetro Escrotal**, é mais um filho de uma Super Vaca CFM. Sua mãe **pariu esse touro com mais de 12 anos de idade e o desmamou com 246 kg** aos 7 meses de idade nas pastagens da Bahia. Muita qualidade genética no lote 116!

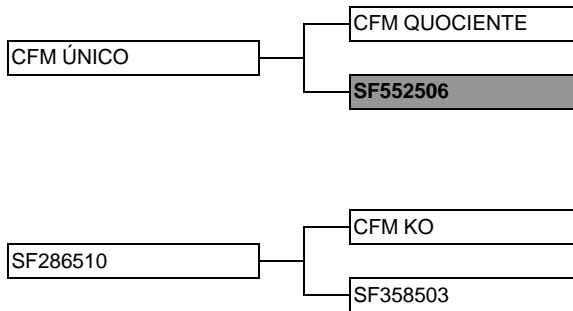
Lote: 117

MB 3174 17

Índice CFM.....: 11,8
Dt. Nasc.: 28/10/2017

Peso Atual...: 606kg
PE Atual.....: 36,4cm

IND



Caract.	DEP	Class.	Caract.	DEP	Class.
PN (kg)	0,4		Conform.	0,40	5%
PD (kg)	10,4	4%	Precocid.	0,50	4%
Mat. Total (kg)	7,0	4%	Muscul.	0,50	4%
GPsob(kg)	11,6	3%	Altsob(cm)	2,2	
Psob. (kg)	22,0	2%	PP14(%)	11,5	10%
PEsob(cm)	2,3	1%	Longevidade	7,9	
Caract.	Valor	Caract.	Valor		
PN (kg)	35	PE sob (cm)	31		
PD (kg)	223	Alt.sob (cm)	153		
Psob. (kg)	346				

CFM Único foi o segundo touro que mais colocou filhos no Megaleilão 2019, mas as oportunidades de levar essa genética estão acabando. Além dos touros dessa bateria, só restarão 4 opções até o fim do leilão. Não dá para perder essa **chance de levar a genética de um dos touros que mais vem se destacando no rebanho CFM**.

LT	TOURO Dt. Nasc.	PAI Longevidade	Avô Pat. Avô Mat.	PESO PE	ÍNDICE CFM	DPN PNR	DPD PDA	DPSob PSobA	DMC PP14	DPE PEA
118 OPC	PU 1370 17 29/ago	CFM ÚNICO 2,9 Anos	CFM QUOCIENTE CFM SF014306	586 37,7	12,4	1,0 36	10,6 181	22,3 367	0,50 9,5	2,6 33
119 OPC	PU 0209 17 25/set	CFM ÚNICO 11,1 Anos	CFM QUOCIENTE LGRM3707	564 36,1	12,9	1,6 40	10,3 206	21,1 372	0,60 8,3	2,9 34
120 OPC	PU 1350 17 29/ago	CFM ÚNICO 4,0 Anos	CFM QUOCIENTE CFM QUORUM	572 34,3	12,2	0,3 28	11,3 197	22,8 367	0,60 -0,5	1,8 29
121 OPC	PU 2411 17 25/set	CFM ÚNICO 7,0 Anos	CFM QUOCIENTE CFM MINERIO	542 33,5	11,6	1,1 35	11,5 213	22,6 362	0,50 9,5	2,1 31
122 OPC	PU 0134 17 22/set	CFM ÚNICO 8,1 Anos	CFM QUOCIENTE CFM RUBI	534 35,8	12,8	1,1 35	9,9 190	22,2 368	0,60 11,4	2,6 34
123 OPC	PU 2172 17 18/set	CFM ÚNICO 7,1 Anos	CFM QUOCIENTE CFM KRISHNA	532 33,3	12,2	0,7 31	9,4 195	20,8 361	0,60 7,6	2,5 32
Bateria 15 - Filhos do CFM Único Média				569	12,4	0,9	10,7	21,9	0,50	2,5
7,5 Anos				35,7		35	206	361	8,2	32

Bateria 16 - ÍNDICE - Filhos do CFM Urutu com alto ICFM

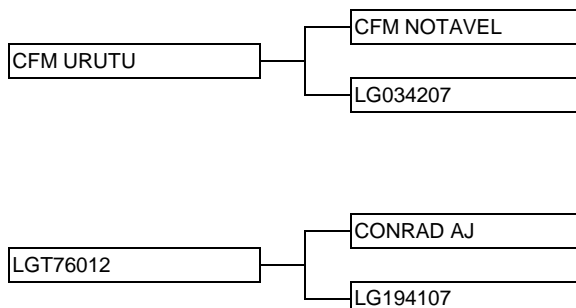
CFM Urutu é um touro importante: ele é o 15º colocado no Sumário CFM 2019, líder para Peso ao Desmame, Materno Total, Peso ao Sobreano, Perímetro Escrotal e Conformação. Um touro completo, ideal para **CRIA, RECRIA e TERMINAÇÃO!** E para completar, ele é o representante mais ilustre da linhagem CFM Tietê, o genearca absoluto da CFM, representado pelo CFM Notável. Nesta bateria estão reunidos os seus filhos com altíssimos Índices CFM.

Lote: 124

PU 0468 17

Índice CFM.....: 15,1	Peso Atual...: 604kg
Dt. Nasc.: 05/10/2017	PE Atual.....: 34,1cm

IND



Caract.	DEP	Class.	Caract.	DEP	Class.
PN (kg)	1,3		Conform.	0,70	0,1%
PD (kg)	14,6	0,5%	Precocid.	0,70	0,1%
Mat. Total (kg)	10,3	0,5%	Muscul.	0,70	0,5%
GPsob(kg)	14,8	0,5%	Altsob(cm)	2,6	
Psob. (kg)	29,3	0,1%	PP14(%)	18,8	2%
PEsob(cm)	2,3	1%	Longevidade	6,0	
Caract.	Valor	Caract.	Valor		
PN (kg)	39	PE sob (cm)	30		
PD (kg)	240	Alt.sob (cm)	147		
Psob. (kg)	367				

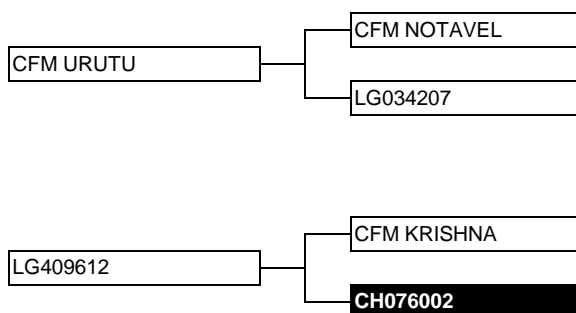
CFM Urutu foi o quarto touro que mais colocou filhos no Megaleião e sua influência vem crescendo a cada ano. O melhor exemplo do porquê estamos investindo em sua linhagem é o lote 124: **PESO PESADO, destaque para DEPs de Materno Total, Peso ao Sobreano, Conformação, Precocidade e PP14.** É um touro tão completo que quase não é preciso mencionar que **ele é TOP 0,1% para Índice CFM!**

Lote: 125

MB 3219 17

Índice CFM.....: 14,6	Peso Atual...: 612kg
Dt. Nasc.: 30/10/2017	PE Atual.....: 35,2cm

IND



Caract.	DEP	Class.	Caract.	DEP	Class.
PN (kg)	1,0		Conform.	0,70	0,1%
PD (kg)	13,7	0,5%	Precocid.	0,60	1%
Mat. Total (kg)	8,8	1%	Muscul.	0,60	0,5%
GPsob(kg)	15,2	0,5%	Altsob(cm)	3,1	
Psob. (kg)	29,0	0,5%	PP14(%)	15,4	4%
PEsob(cm)	2,1	2%	Longevidade	6,0	
Caract.	Valor	Caract.	Valor		
PN (kg)	34	PE sob (cm)	31		
PD (kg)	233	Alt.sob (cm)	153		
Psob. (kg)	373				

O lote 125 é CFM Urutu em vaca Krishna. O resultado só poderia ser um touro de **altíssimo Índice CFM, MUITO PESADO e com uma régua de DEPs impecável**, tanto para características de produção quanto reprodutivas! E atenção para a bateria de opções, ali está o animal que desmamou mais pesado do Megaleião.

LT	TOURO		PAI	Avô Pat. Avô Mat.	PESO	ÍNDICE	DPN	DPD	DPSob	DMC	DPE
	Dt. Nasc.	Longevidade									
126	LG 0360 17	CFM URUTU	CFM NOTAVEL	LGRM2011	590	13,2	1,5	14,0	26,1	0,50	2,4
OPC	13/set	5,8 Anos			37,1		41	182	365	12,4	32
127	LG 2799 17	CFM URUTU	CFM NOTAVEL		564	13,8	1,4	13,4	28,3	0,50	2,1
OPC	13/set	5,0 Anos	CFM OLIMPO		33,4		40	199	357	12,0	30
128	MB 3422 17	CFM URUTU	CFM NOTAVEL	MBRM0210	594	12,6	1,6	13,6	25,4	0,50	2,1
OPC	09/nov	8,0 Anos			34,2		40	271,4¹	404	12,2	31
129	LG 3589 17	CFM URUTU	CFM NOTAVEL	LGAT2314	534	12,9	0,7	11,4	23,9	0,50	2,5
OPC	23/ago	2,9 Anos			36,1		30	168	345	11,1	31
130	LG 0977 17	CFM URUTU	CFM NOTAVEL	LGRM1508	532	14,3	0,1	12,4	25,6	0,50	3,3
OPC	29/set	10,1 Anos			39,6		29	205	366	19,3	36
131	LG 1185 17	CFM URUTU	CFM NOTAVEL	CFM NATIVO	528	12,8	0,4	10,5	24,3	0,50	2,1
OPC	06/out	8,1 Anos			34,3		32	185	342	15,5	31
Bateria 16 - ÍNDICE - Filhos do CFM Urutu com :					570	13,7	1,0	13,0	26,5	0,60	2,4
6,5 Anos					35,5		36	211	365	14,6	31

Bateria 17 - DESMAMA - Filhos do CFM Urutu com alto PD

Bateria Opção DESCONTO DOBRADO

Agora é toda a genética do CFM Urutu, **15º colocado no Sumário CFM 2019**, com altas DEPs de Peso ao Desmame. A CFM prioriza a produção de bezerros que desmamam muito pesados, sendo mais valorizados pelo mercado de reposição, e com muito potencial de ganho de peso pós demama, chegando mais cedo ao abate. Esta bateria combina a **genética deste verdadeiro TERMINADOR com os mais altos pesos a desmama**.

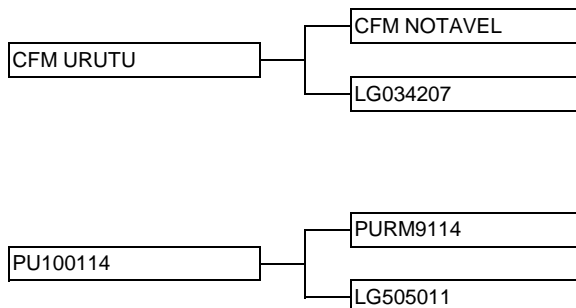
Lote: 132

PU 3417 17

Índice CFM.....: 12,6
Dt. Nasc.: 09/09/2017

Peso Atual..: 592kg
PE Atual.....: 37,7cm

IND



Caract.	DEP	Class.	Caract.	DEP	Class.
PN (kg)	1,8		Conform.	0,60	0,5%
PD (kg)	13,8	0,5%	Precocid.	0,50	3%
Mat. Total (kg)	10,0	0,5%	Muscul.	0,50	4%
GPsob(kg)	11,4	3%	Altsob(cm)	3,7	
Psob. (kg)	25,2	1%	PP14(%)	12,4	8%
PEsob(cm)	2,3	1%	Longevidade	2,8	
Caract.	Valor		Caract.	Valor	
PN (kg)	42		PE sob (cm)	31	
PD (kg)	205		Alt.sob (cm)	152	
Psob. (kg)	360				

A régua de DEPs do lote 132 é **impecável**. Não apenas excelente para Peso à Desmama, o lote 132 é um **touro completo e que vai produzir os Bezerros mais pesados e os melhores bois gordos**, tudo isso sem abrir mão de excelentes matrizes de reposição, férteis e muito precoces. DESTAQUE!

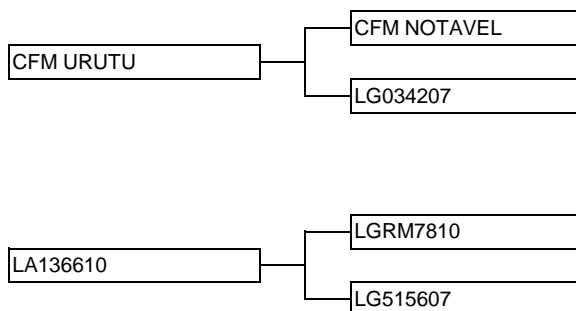
Lote: 133

LG 0378 17

Índice CFM.....: 11,7
Dt. Nasc.: 14/09/2017

Peso Atual..: 602kg
PE Atual.....: 35,2cm

IND



Caract.	DEP	Class.	Caract.	DEP	Class.
PN (kg)	1,4		Conform.	0,60	2%
PD (kg)	12,8	1%	Precocid.	0,50	3%
Mat. Total (kg)	9,6	0,5%	Muscul.	0,50	2%
GPsob(kg)	12,0	3%	Altsob(cm)	3,2	
Psob. (kg)	24,8	1%	PP14(%)	14,4	5%
PEsob(cm)	1,4	8%	Longevidade	8,0	
Caract.	Valor		Caract.	Valor	
PN (kg)	40		PE sob (cm)	27	
PD (kg)	213		Alt.sob (cm)	152	
Psob. (kg)	358				

O lote 133 é mais uma oportunidade de levar para sua fazenda a **linhagem de um dos touros que mais vem se destacando na CFM**. Urutu é representante de um grande **genearca da CFM, o CFM Tietê**. É a chance de retomar essa genética de importância indiscutível, com toda a evolução trazida por um touro em ascensão.

LT	TOURO Dt. Nasc.	PAI Longevidade	Avô Pat. Avô Mat.	PESO PE	ÍNDICE CFM	DPN PNR	DPD PDA	DPSob PSobA	DMC PP14	DPE PEA
134	LG 3625 17	CFM URUTU	CFM NOTAVEL	592	12,6	0,9	14,4	26,8	0,60	1,5
OPC	25/ago	4,1 Anos	CFM LG029408	33,6		35	182	364	9,5	26
135	LG 2955 17	CFM URUTU	CFM NOTAVEL	572	12,8	0,5	11,8	24,0	0,60	2,3
OPC	24/set	6,9 Anos	LGRM9211	36,5		29	211	351	11,1	32
136	MB 3040 17	CFM URUTU	CFM NOTAVEL	586	11,5	0,4	11,8	24,1	0,50	1,5
OPC	21/out	6,0 Anos	CFM LG437006	33,7		31	225	328	8,0	27
137	PU 3414 17	CFM URUTU	CFM NOTAVEL	566	11,7	1,1	12,7	22,9	0,50	2,2
OPC	09/set	4,0 Anos	LGRM0514	37,2		34	197	373	10,9	33
138	LG 0597 17	CFM URUTU	CFM NOTAVEL	552	12,2	1,8	12,2	23,1	0,50	2,5
OPC	20/set	8,9 Anos	LGRM0809	34,7		45	211	365	15,0	31
139	PU 3327 17	CFM URUTU	CFM NOTAVEL	557	12,4	0,6	11,6	23,0	0,50	2,7
OPC	02/set	3,9 Anos	LGRM1514	35,4		33	196	376	15,4	34
Bateria 17 - DESMAMA - Filhos do CFM Urutu com alto PD Média				577	12,2	1,0	12,6	24,2	0,50	2,1
5,6 Anos				35,5		36	205	359	12,1	30

Bateria 18 - Filhos do CFM Urutu

Bateria Opção DESCONTO DOBRADO

CFM Urutu é um dos **melhores representantes da genética do CFM Tietê (Golias) na CFM**. Tietê foi um divisor de águas na seleção CFM, fundando as linhagens de **precocidade sexual**, combinando forte musculatura com excelentes carcaças, deixando descendentes importantes, como CFM Notável e CFM Jequitibá. **CFM Urutu traz o que há de mais moderno e renovado dessa genética que tanto fez pela pecuária nacional.**

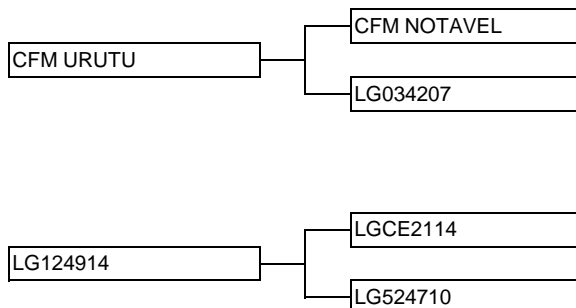
Lote: 140

PU 3240 17

Índice CFM.....: 11,7
Dt. Nasc.: 25/08/2017

Peso Atual..: 588kg
PE Atual.....: 36,8cm

IND



Caract.	DEP	Class.	Caract.	DEP	Class.
PN (kg)	1,0		Conform.	0,50	3%
PD (kg)	11,4	2%	Precocid.	0,50	4%
Mat. Total (kg)	7,8	2%	Muscul.	0,50	3%
GPsob(kg)	11,9	3%	Altsob(cm)	2,2	
Psob. (kg)	23,3	2%	PP14(%)	8,6	20%
PEsob(cm)	1,8	4%	Longevidade	4,0	
Caract.	Valor	Caract.	Valor		
PN (kg)	35	PE sob (cm)	31		
PD (kg)	185	Alt.sob (cm)	147		
Psob. (kg)	375				

CFM Urutu é um **terminador** por natureza, e o lote 140 puxou ao pai! Com excelente **DEP de Peso ao Sobreano, o lote 140 vai produzir os melhores BOIS GORDOS, mais PRECOCES e mais PESADOS**. Touro certo para quem quer produzir **mais quilos em menos tempo!**

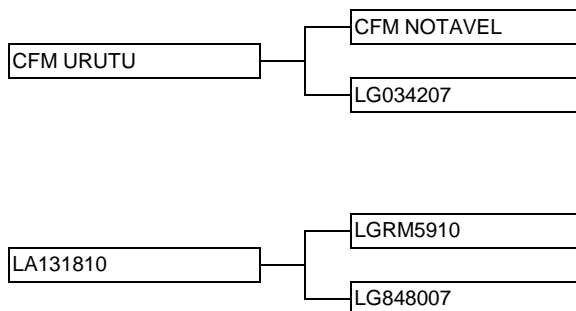
Lote: 141

LG 1050 17

Índice CFM.....: 11,8
Dt. Nasc.: 02/10/2017

Peso Atual..: 574kg
PE Atual.....: 35cm

IND



Caract.	DEP	Class.	Caract.	DEP	Class.
PN (kg)	0,8		Conform.	0,50	2%
PD (kg)	10,9	3%	Precocid.	0,50	3%
Mat. Total (kg)	8,4	2%	Muscul.	0,50	4%
GPsob(kg)	12,0	3%	Altsob(cm)	2,1	
Psob. (kg)	22,8	2%	PP14(%)	12,1	9%
PEsob(cm)	2,1	2%	Longevidade	8,1	
Caract.	Valor	Caract.	Valor		
PN (kg)	35	PE sob (cm)	30		
PD (kg)	212	Alt.sob (cm)	147		
Psob. (kg)	350				

CFM Urutu foi o 4º touro que mais colocou filhos no Megaleilão, mas quem perder essa bateria só terá mais uma oportunidade para adquirir uma das **genéticas que mais cresce no rebanho CFM**. Arrematando o lote 141, você pode levar toda a excelência do CFM Urutu com desconto médio de 3%. E atenção, para quem busca touros para cobrir **NOVILHAS**, essa bateria é imperdível!

LT	TOURO Dt. Nasc.	PAI Longevidade	Avô Pat. Avô Mat.	PESO PE	ÍNDICE CFM	DPN PNR	DPD PDA	DPSob PSobA	DMC PP14	DPE PEA
142 OPC	PU 2240 17 19/set	CFM URUTU 6,1 Anos	CFM NOTAVEL CFM NOTAVEL	580 33,0	12,4	0,6 31	11,5 208	23,6 382	0,70 8,6	1,3 27
143 OPC	PU 0341 17 30/set	CFM URUTU 10,1 Anos	CFM NOTAVEL LGRM4608	559 34,8	11,7	0,2 30	8,9 199	23,5 379	0,40 10,9	1,4 30
144 OPC	LG 0301 17 11/set	CFM URUTU 11,8 Anos	CFM NOTAVEL LGRM4406	562 37,3	12,0	0,9 36	11,2 185	24,5 373	0,60 11,8	1,3 29
145 OPC	LG 0290 17 11/set	CFM URUTU 8,0 Anos	CFM NOTAVEL LGRM7810	546 35,0	11,7	0,3 30	7,6 176	21,0 352	0,40 15,4	2,4 32
146 OPC	MB 3322 17 04/nov	CFM URUTU 7,0 Anos	CFM NOTAVEL CONRAD AJ	538 35,4	12,4	0,6 32	10,1 215	23,6 344	0,50 16,7	2,1 30
147 OPC	PU 1395 17 30/ago	CFM URUTU 3,9 Anos	CFM NOTAVEL CFM SUPREMO	536 33,4	11,5	0,5 29	11,5 180	23,0 340	0,50 17,4	1,7 29
Bateria 18 - Filhos do CFM Urutu Média				560	11,9	0,6	10,4	23,2	0,50	1,7
7,4 Anos				35,1		32,2³	195	362	12,7	30

Bateria 19 - ÍNDICE - Altos ICFM - 1

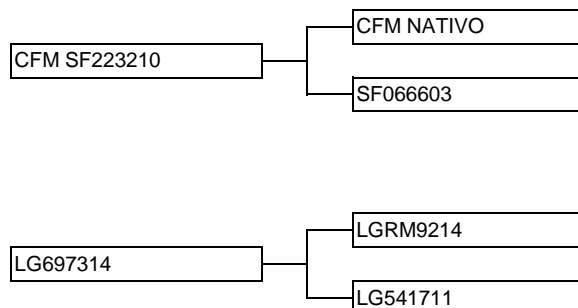
O Índice CFM é a maneira da Agro-Pecuária CFM ranquear seus animais de acordo com as características mais importantes para o **RETORNO ECONÔMICO DA PECUÁRIA**. Ele é composto por Peso ao Desmame (20%), Ganho de Peso Pós Desmama (40%), Musculosidade (20%) e Perímetro Escrotal (20%). Então, **quanto maior o Índice CFM, maior a eficiência de produção e, portanto, maior seu lucro**. Os touros da melhor bateria do Megaleilão têm que fazer parte do seu rebanho!

Lote: 148

PU 3552 17

Índice CFM.....: 15,4	Peso Atual..: 588kg
Dt. Nasc.: 20/09/2017	PE Atual.....: 32,5cm

IND



Caract.	DEP	Class.	Caract.	DEP	Class.
PN (kg)	0,6		Conform.	0,70	0,1%
PD (kg)	10,8	3%	Precocid.	0,70	0,1%
Mat. Total (kg)	6,4	6%	Muscul.	0,80	0,1%
GPSob(kg)	18,5²	0,1%	Altsob(cm)	2,2	
Psob. (kg)	29,3	0,1%	PP14(%)	13,3	7%
PEsob(cm)	1,6	5%	Longevidade	4,1	
Caract.	Valor		Caract.	Valor	
PN (kg)	35		PE sob (cm)	31	
PD (kg)	197		Alt.sob (cm)	145	
Psob. (kg)	411				

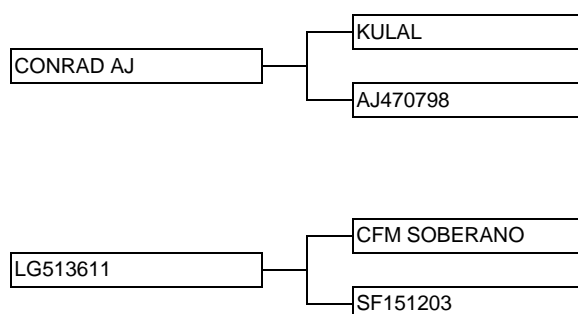
Com **Índice CFM TOP 0,1%**, a 2ª MAIOR DEP de Ganho de Peso do leilão e uma avaliação **impecável**, o lote 148 praticamente dispensa qualquer apresentação: **UM DOS TOUROS MAIS IMPORTANTES** do dia de hoje.

Lote: 149

PU 2654 17

Índice CFM.....: 15,1	Peso Atual..: 624kg
Dt. Nasc.: 03/10/2017	PE Atual.....: 33,3cm

IND



Caract.	DEP	Class.	Caract.	DEP	Class.
PN (kg)	0,4		Conform.	0,70	0,1%
PD (kg)	13,7	0,5%	Precocid.	0,70	0,1%
Mat. Total (kg)	10,0	0,5%	Muscul.	0,70	0,5%
GPSob(kg)	15,9	0,5%	Altsob(cm)	2,7	
Psob. (kg)	29,6	0,1%	PP14(%)	19,0	2%
PEsob(cm)	2,0	2%	Longevidade	7,0	
Caract.	Valor		Caract.	Valor	
PN (kg)	34		PE sob (cm)	31	
PD (kg)	241		Alt.sob (cm)	152	
Psob. (kg)	390				

O lote 149 é muito semelhante ao anterior: **Índice CFM TOP 0,1%**, **régua de DEPs perfeita e altíssima DEP de PP14**. Mas ele vem com algo especial: a oportunidade de arrematar a segunda **MELHOR BATERIA PARA ÍNDICE CFM** de todo o Megaleilão. Alguns dos **touros mais importantes da safra** estão nesta bateria.

LT	TOURO	PAI	Avô Pat.	PESO	ÍNDICE	DPN	DPD	DPSob	DMC	DPE
	Dt. Nasc.	Longevidade	Avô Mat.							
150	PU 1400 17	CFM URUTU	CFM NOTAVEL	614	16²	1,0	15,0	30,7	0,60	3,0
OPC	30/ago	2,8 Anos	PURM9014	37,3		36	194	398	15,1	36
151	PU 1466 17	CFM ÚNICO	CFM QUOCIENTE	580	15,3	1,1	10,6	24,2	0,70	3,7¹
OPC	02/set	2,8 Anos	LGRM0914	39,0		35	178	373	14,6	37,8¹
152	PU 0089 17	CFM CONSAGRADO	CFM SEGREDO	558	15,2	1,9	16,0	30,1	0,80	2,0
OPC	16/set	5,9 Anos	LGRM5912	32,5		38	216	399	6,3	32
153	PU 3538 17	TORPEDO PA	BACH AJ	576	15,1	1,3	13,6	25,8	0,80	3,1
OPC	18/set	4,0 Anos	MBRM3014	38,3		37	215	379	17,6	35
154	LG 3536 17	CFM COBIÇADO	CFM PANTHEON	542	15,7	1,3	17,4³	29,9	0,70	2,9
OPC	19/ago	3,9 Anos	CFM VALIOSO	35,5		34	196	351	12,0	32
155	PU 1366 17	CFM CONSAGRADO	CFM SEGREDO	546	15,4	0,9	14,8	29,1	0,70	2,6
OPC	29/ago	2,9 Anos	LGRM9414	35,2		30	209	389	9,2	34
Bateria 19 - ÍNDICE - Altos ICFM - 1 Média				579	15,4²	1,0	14,0	28,6²	0,7²	2,6²
4,2 Anos				35,4		35	206	386,2³	13,4	33,7¹

Bateria 20 - PESO - Altas DEPs Psob - 2

Bateria Opção DESCONTO DOBRADO

O Peso ao Sobreano é quem paga a conta da pecuária. É ao Sobreano que concluímos as pesagens para avaliação genética e essa última informação é muito relevante, pois está correlacionada ao peso de abate. Na CFM, para calcularmos o Peso ao Sobreano, somamos a DEP de Desmama - 20% do Índice CFM - à DEP de Ganho de Peso Pós Desmama - 40% do Índice CFM. Então, Psob compõe 60% do Índice CFM, demonstrando a relevância econômica dessa DEP.

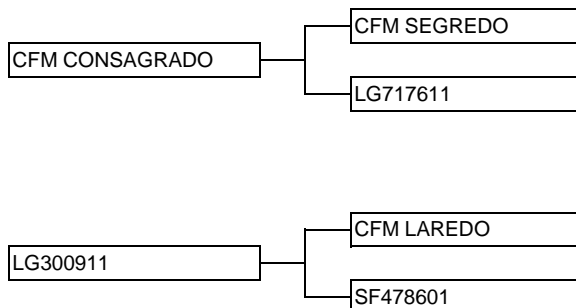
Lote: 156

LG 0438 17

Índice CFM.....: 14,5
Dt. Nasc.: 15/09/2017

Peso Atual..: 604kg
PE Atual.....: 35,6cm

IND



Caract.	DEP	Class.	Caract.	DEP	Class.
PN (kg)	2,0		Conform.	0,60	2%
PD (kg)	14,9	0,5%	Precocid.	0,70	0,5%
Mat. Total (kg)	8,3	2%	Muscul.	0,60	0,5%
GPsob(kg)	14,5	0,5%	Altsob(cm)	2,0	
Psob. (kg)	29,4	0,1%	PP14(%)	7,7	20%
PEsob(cm)	2,1	2%	Longevidade	7,0	
Caract.	Valor	Caract.	Valor		
PN (kg)	40	PE sob (cm)	30		
PD (kg)	212	Alt.sob (cm)	149		
Psob. (kg)	358				

CFM Consagrado é o touro jovem mais bem colocado no Sumário CFM 2019, ocupando a 2ª posição. É líder para Índice CFM, Peso à Desmama, Materno Total, Ganho de Peso, Peso ao Sobreano, C P M e Perímetro Escrotal. O lote 156 é um bom exemplo dessa genética superior: excelentes DEPs de Peso à Desmama e ao Sobreano, além de TOP 0,5% para precocidade e musculabilidade.

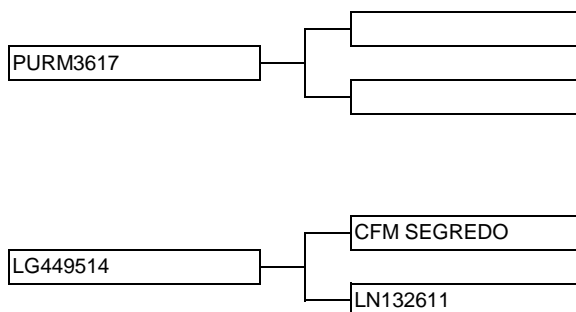
Lote: 157

PU 1828 17

Índice CFM.....: 14,4
Dt. Nasc.: 07/10/2017

Peso Atual..: 576kg
PE Atual.....: 34,7cm

IND



Caract.	DEP	Class.	Caract.	DEP	Class.
PN (kg)	0,7		Conform.	0,60	1%
PD (kg)	13,5	0,5%	Precocid.	0,60	1%
Mat. Total (kg)	7,7	3%	Muscul.	0,60	1%
GPsob(kg)	14,2	1%	Altsob(cm)	1,6	
Psob. (kg)	27,8	0,5%	PP14(%)	0,9	50%
PEsob(cm)	2,5	0,5%	Longevidade	4,2	
Caract.	Valor	Caract.	Valor		
PN (kg)	29	PE sob (cm)	33		
PD (kg)	219	Alt.sob (cm)	145		
Psob. (kg)	378				

O lote 157 abre opção para um super time da terminação! Além de um altíssimo Índice CFM e régua de DEPs impressionante, o lote 157 também é um touro indicado para NOVILHAS. A bateria de opções tem uma das melhores médias do Megaleião para DEP de Peso ao Sobreano, que garante **BOIS GORDOS PESADOS** e jovens no frigorífico.

LT	TOURO Dt. Nasc.	PAI Longevidade	Avô Pat. Avô Mat.	PESO PE	ÍNDICE CFM	DPN PNR	DPD PDA	DPSob PSobA	DMC PP14	DPE PEA
158 OPC	LG 2802 17 15/set	CFM COBIÇADO 5,0 Anos	CFM PANTHEON CFM LG647410	570 33,8	14,1	1,0 35	15,8 214	29,1 367	0,70 6,8	1,8 30
159 OPC	PU 1848 17 11/out	PURM3417 4,2 Anos	CFM REGENTE	566 36,6	13,9	0,7 29	13,0 218	27,2 415	0,70 9,2	1,9 33
160 OPC	PU 0692 17 18/out	LÍTIO AJ 6,9 Anos	MACAMBIRA AJ	552 35,4	14,6	0,8 34	13,1 198	29,0 382	0,70 1,3	1,8 29
161 OPC	PU 1029 17 13/nov	PURM0817 7,0 Anos	SFRM2311	574 30,7	11,5	1,9 40	11,3 227	27,4 422,8²	0,40 0,2	0,5 28
162 OPC	LG 1366 17 10/out	LÍTIO AJ 9,2 Anos	MACAMBIRA AJ CFM LINIERS	546 34,8	14,3	0,7 35	13,2 203	26,9 351	0,80 3,7	1,9 29
163 OPC	PU 2758 17 07/out	CFM TITÂNIO 6,1 Anos	CONRAD AJ CFM KRISHNA	546 31,5	13,7	0,7 33	11,7 210	28,1 386	0,60 9,8	1,2 29
Bateria 20 - PESO - Altas DEPs Psob - 2 Média				567	13,9	1,1	13,3	28,1	0,60	1,7
6,2 Anos				34,1		34	213	383	5,0	30

Bateria 21 - Família CFM Cobiçado

Bateria Opção DESCONTO DOBRADO

CFM Cobiçado é um touro jovem, que acabou de completar prova, e já se posicionou no **10º lugar do Sumário CFM 2019!** Líder para Peso ao Desmame, Materno Total, Peso ao Sobreano e C.P.M. Cobiçado é um touro completo! Ele é o melhor representante da linhagem **CFM Ensino, especialista em BEZERRO PESADO e BOI GORDO PRECOCE.** Além disso, CFM Cobiçado se encaixa perfeitamente em vacas Tietê, Diamante ou Krishna.

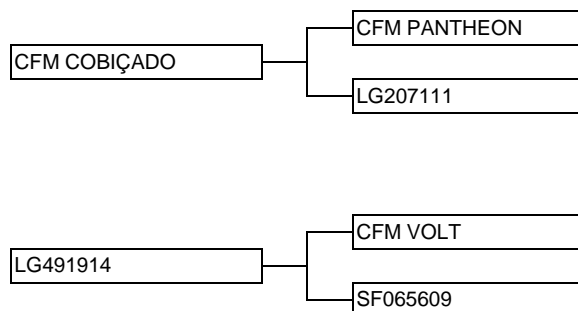
Lote: 164

PU 1294 17

Índice CFM.....: 14,1
Dt. Nasc.: 23/08/2017

Peso Atual...: 612kg
PE Atual.....: 33,5cm

IND



Caract.	DEP	Class.	Caract.	DEP	Class.
PN (kg)	0,7		Conform.	0,60	0,5%
PD (kg)	15,2	0,5%	Precocid.	0,60	0,5%
Mat. Total (kg)	9,0	1%	Muscul.	0,70	0,5%
GPsob(kg)	14,9	0,5%	Altsob(cm)	3,0	
Psob. (kg)	30,1	0,1%	PP14(%)	1,7	50%
PEsob(cm)	1,3	10%	Longevidade	4,2	
Caract.	Valor	Caract.	Valor		
PN (kg)	28	PE sob (cm)	28		
PD (kg)	187	Alt.sob (cm)	149		
Psob. (kg)	390				

Mais um PESO PESADO do Megaleilão! O lote 164 é destaque para as DEPs de Peso à Desmama e Peso ao Sobreano, além de **TOP 0,5% para CPM.** Vai produzir os melhores bezerros: aqueles que já desmamam pesados e ganham MUITO PESO até a fase de terminação. Tudo isso com baixo peso ao nascer: indicação para uso em **NOVILHAS**.

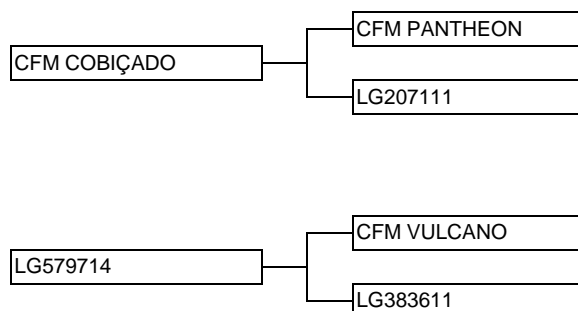
Lote: 165

PU 1430 17

Índice CFM.....: 12,6
Dt. Nasc.: 31/08/2017

Peso Atual...: 582kg
PE Atual.....: 34,4cm

IND



Caract.	DEP	Class.	Caract.	DEP	Class.
PN (kg)	1,4		Conform.	0,60	1%
PD (kg)	17,4	0,1%	Precocid.	0,60	0,5%
Mat. Total (kg)	11,2	0,1%	Muscul.	0,60	0,5%
GPsob(kg)	9,6	7%	Altsob(cm)	2,6	
Psob. (kg)	27,0	0,5%	PP14(%)	1,4	50%
PEsob(cm)	1,7	4%	Longevidade	3,9	
Caract.	Valor	Caract.	Valor		
PN (kg)	35	PE sob (cm)	29		
PD (kg)	216	Alt.sob (cm)	145		
Psob. (kg)	361				

O lote 165 é destaque para DEPs de **Peso à Desmama e Materno Total.** Isso quer dizer que ele produzirá os bezerros mais pesados e mais valorizados pelos recriadores e ainda deixará na fazenda as melhores fêmeas de reposição. É investimento de retorno garantido! Para completar, ele abre opção para a bateria que tem a segunda MELHOR média para DEP de Peso à Desmama de todo o Megaleilão!

LT	TOURO	PAI	Avô Pat.	PESO	ÍNDICE	DPN	DPD	DPSob	DMC	DPE
	Dt. Nasc.	Longevidade	Avô Mat.	PE	CFM	PNR	PDA	PSobA	PP14	PEA
166	LG 0420 17	CFM COBIÇADO	CFM PANTHEON	592	14,0	1,5	14,8	28,6	0,60	1,9
OPC	15/set	6,9 Anos	CONRAD AJ	35,2		39	209	350	12,9	30
167	PU 0156 17	CFM COBIÇADO	CFM PANTHEON	572	14,9	1,2	15,3	28,9	0,70	2,5
OPC	22/set	5,9 Anos	LGRM3612	36,0		34	209	381	11,4	34
168	LG 2979 17	CFM COBIÇADO	CFM PANTHEON	540	14,3	1,8	15,4	26,6	0,80	2,4
OPC	26/set	5,1 Anos	CFM KRISHNA	34,0		40	208	352	4,4	30
169	LG 3629 17	CFM COBIÇADO	CFM PANTHEON	540	14,9	0,9	17,3	30,6	0,70	1,9
OPC	25/ago	3,9 Anos	CONRAD AJ	31,6		32	214	366	10,1	29
170	PU 2332 17	CFM COBIÇADO	CFM PANTHEON	538	12,0	0,0	11,4	22,9	0,60	1,8
OPC	22/set	5,2 Anos	CONRAD AJ	31,8		25³	208	352	11,4	31
171	LG 2769 17	CFM COBIÇADO	CFM PANTHEON	532	11,8	1,6	13,1	24,8	0,50	1,6
OPC	13/set	4,9 Anos	LGAQ4713	35,1		40	190	339	6,1	29
Bateria 21 - Família CFM Cobiçado Média				564	13,6	1,1	15²	27,4	0,70	1,9
5,0 Anos				34,0		34	205	361	7,4	30

Bateria 22 - Filhos do CFM Vulcano - 1

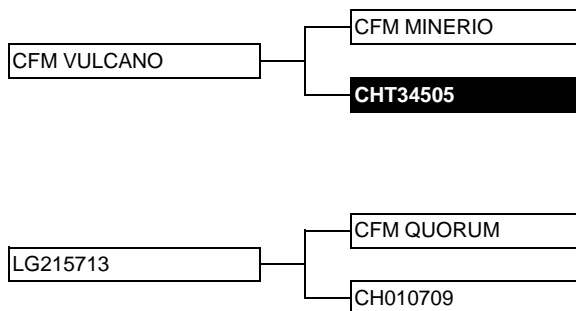
CFM Vulcano é mais um dos **toros completos da CFM!** Ocupando a **14ª colocação do Sumário CFM 2019**, Vulcano é líder para **Índice CFM**, **Peso a Desmama**, **Peso ao Sobreano** e **C P M**, ou seja, é um touro para quem quer **BEZERROS PESADOS e BOIS GORDOS PRECOSES**. Presença obrigatória em qualquer rebanho profissional!

Lote: 172

PU 2293 17

Índice CFM.....: 14,9	Peso Atual...: 606kg
Dt. Nasc.: 21/09/2017	PE Atual.....: 37,2cm

IND



Caract.	DEP	Class.	Caract.	DEP	Class.
PN (kg)	1,0		Conform.	0,70	0,1%
PD (kg)	18,6¹	0,1%	Precocid.	0,70	0,5%
Mat. Total (kg)	10,9	0,1%	Muscul.	0,70	0,5%
GPsob(kg)	13,3	1%	Altsob(cm)	2,8	
Psob. (kg)	31,9²	0,1%	PP14(%)	8,2	20%
PEsob(cm)	2,0	2%	Longevidade	4,0	
Caract.	Valor	Caract.	Valor		
PN (kg)	34	PE sob (cm)	30		
PD (kg)	235	Alt.sob (cm)	149		
Psob. (kg)	377				

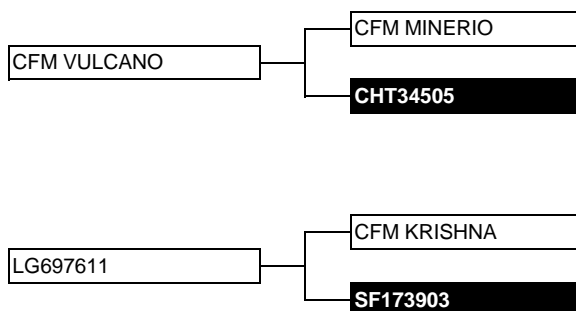
CFM Vulcano é Minerio, que é um dos principais representantes da **linhagem CFM Diamante**, o grande desmamador da CFM. Não é a toa que o lote 172 é o **MELHOR TOURO para DEP de Peso à DESMAMA** do Megaleilão! Ele também é o segundo **MELHOR para PESO ao SOBREANO, além de destaque para Materno e Conformação**. Quer mais? Ele é TOP 0,1% para Índice CFM e vai deixar na sua fazenda os melhores bezerros, bois gordos e fêmeas de reposição.

Lote: 173

PU 2225 17

Índice CFM.....: 13,4	Peso Atual...: 586kg
Dt. Nasc.: 19/09/2017	PE Atual.....: 35,2cm

IND



Caract.	DEP	Class.	Caract.	DEP	Class.
PN (kg)	0,0		Conform.	0,60	1%
PD (kg)	15,8	0,1%	Precocid.	0,70	0,5%
Mat. Total (kg)	9,7	0,5%	Muscul.	0,60	1%
GPsob(kg)	11,8	3%	Altsob(cm)	2,7	
Psob. (kg)	27,6	0,5%	PP14(%)	14,2	6%
PEsob(cm)	2,1	2%	Longevidade	7,0	
Caract.	Valor	Caract.	Valor		
PN (kg)	27	PE sob (cm)	32		
PD (kg)	221	Alt.sob (cm)	151		
Psob. (kg)	385				

O lote 173 reúne **qualidades RARAS**: é destaque para **PESO à DESMAMA**, **TOP 0,5%** para Materno, **Peso ao Sobreano** e **Precocidade**, excelente DEP de PP14 e ainda é destaque absoluto para **PESO ao NASCER** (indicado para o uso em **NOVILHAS**). E atenção: o lote 173 abre opção para a **MELHOR BATERIA para DEP de PESO à DESMAMA** do Megaleilão.

LT	TOURO	PAI	Avô Pat.	PESO	ÍNDICE	DPN	DPD	DPSob	DMC	DPE
	Dt. Nasc.	Longevidade	Avô Mat.	PE	CFM	PNR	PDA	PSobA	PP14	PEA
174	PU 2254 17	CFM VULCANO	CFM MINERIO	574	14,1	1,1	15,1	28,0	0,70	1,9
OPC	19/set	5,0 Anos	CFM KRISHNA	35,6		33	220	387	10,6	31
175	LG 0249 17	CFM VULCANO	CFM MINERIO	564	12,6	1,0	13,2	24,6	0,60	1,8
OPC	08/set	9,0 Anos	CFM QUERUBIM	35,6		38	181	343	13,2	29
176	PU 0138 17	CFM VULCANO	CFM MINERIO	568	13,4	1,3	16,2	27,1	0,70	1,8
OPC	22/set	6,0 Anos	LGRM7312	36,2		40	218	383	10,8	32
177	LG 2930 17	CFM VULCANO	CFM MINERIO	552	14,6	1,0	16,7	30,2	0,70	2,0
OPC	22/set	4,8 Anos	LGRM7613	32,5		33	206	371	12,6	31
178	PU 2157 17	CFM VULCANO	CFM MINERIO	544	12,6	0,6	13,6	24,5	0,60	2,1
OPC	16/set	5,1 Anos	CFM QUORUM	36,4		29	201	366	6,7	32
179	LG 2657 17	CFM VULCANO	CFM MINERIO	530	13,1	1,2	13,8	25,0	0,60	2,4
OPC	06/set	5,1 Anos	CFM KRISHNA	36,1		39	196	328	10,7	32
Bateria 22 - Filhos do CFM Vulcano - 1 Média				566	13,6	0,9	15,4¹	27,4	0,60	2,0
5,8 Anos				35,6		34	210	368	10,9	31

Bateria 23 - Filhos do CFM Valioso

Bateria Opção DESCONTO DOBRADO

Quem está interessado no melhor da genética CFM precisa ficar atento à essa bateria do CFM Valioso! Valioso é mais uma excelente opção de linhagem CFM Minério (Diamante). Ele é o 20º colocado no Sumário CFM 2019, líder para Índice CFM, Peso à Desmama, Peso ao Sobreano e C P M. Mais um touro completo para quem quer produzir **BEZERROS PESADOS e BOIS GORDOS PRECOSES**.

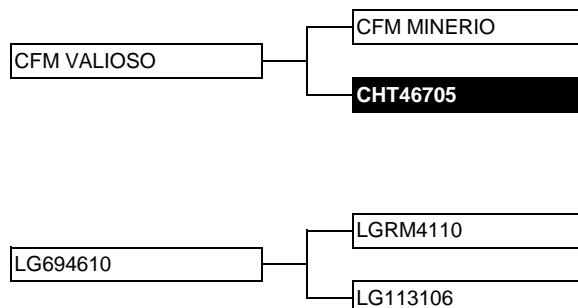
Lote: 180

LG 0318 17

Índice CFM.....: 11,6
Dt. Nasc.: 11/09/2017

Peso Atual..: 562kg
PE Atual.....: 35,3cm

IND



Caract.	DEP	Class.	Caract.	DEP	Class.
PN (kg)	0,8		Conform.	0,60	0,5%
PD (kg)	14,2	0,5%	Precocid.	0,70	0,5%
Mat. Total (kg)	10,4	0,5%	Muscul.	0,70	0,5%
GPsob(kg)	8,9	8%	Altsob(cm)	1,3	
Psob. (kg)	23,1	2%	PP14(%)	16,8	3%
PEsob(cm)	1,6	5%	Longevidade	7,9	
Caract.	Valor	Caract.	Valor		
PN (kg)	35	PE sob (cm)	28		
PD (kg)	232	Alt.sob (cm)	143		
Psob. (kg)	348				

O lote 180 é um dos **touros do Megaleião que desmamou mais pesado**. Foram **232 kg** aos 7 meses de idade e a pasto no pantanal sul mato grossense. Além disso, ele é destaque para DEP de Materno, essencial para deixar boas fêmeas de reposição no rebanho, e TOP 0,5% para CPM. Um verdadeiro representante da família CFM Diamante!

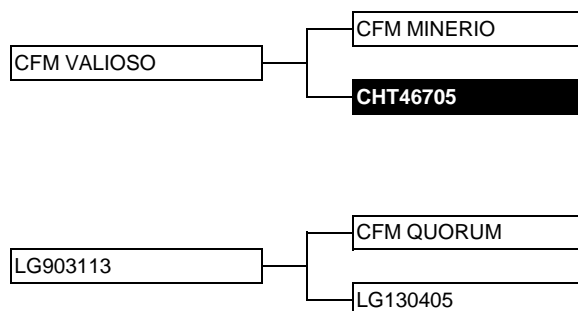
Lote: 181

PU 2050 17

Índice CFM.....: 13,2
Dt. Nasc.: 11/09/2017

Peso Atual..: 586kg
PE Atual.....: 34,5cm

IND



Caract.	DEP	Class.	Caract.	DEP	Class.
PN (kg)	1,1		Conform.	0,70	0,5%
PD (kg)	15,1	0,5%	Precocid.	0,60	0,5%
Mat. Total (kg)	10,3	0,5%	Muscul.	0,70	0,5%
GPsob(kg)	11,4	3%	Altsob(cm)	2,5	
Psob. (kg)	26,5	0,5%	PP14(%)	14,2	6%
PEsob(cm)	1,9	3%	Longevidade	5,0	
Caract.	Valor	Caract.	Valor		
PN (kg)	35	PE sob (cm)	29		
PD (kg)	223	Alt.sob (cm)	149		
Psob. (kg)	362				

O lote 181 é um especialista em **produção de BEZERROS PESADOS e MATRIZES de reposição**. E não para por aí, a avaliação desse touro é IMPECÁVEL: TOP 0,5% também para Peso ao Sobreano e C P M, além de excelente DEP de PP14.

LT	TOURO		PAI	Avô Pat.	PESO	ÍNDICE	DPN	DPD	DPSob	DMC	DPE
	Dt. Nasc.	Longevidade									
182	LG 2676 17	CFM VALIOSO	CFM MINERIO		562	12,6	1,4	15,4	26,8	0,70	1,0
OPC	09/set	4,9 Anos	LGRM3113		30,2		35	215	363	15,4	26
183	LG 2755 17	CFM VALIOSO	CFM MINERIO		574	11,9	1,0	12,4	22,4	0,60	2,0
OPC	12/set	4,9 Anos	LGRM4213		33,1		32	192	336	17,8	30
184	PU 0229 17	CFM VALIOSO	CFM MINERIO		542	13,1	1,0	13,0	26,0	0,50	2,1
OPC	26/set	8,0 Anos	CFM QUORUM		36,5		35	204	390	17,6	33
185	LG 2959 17	CFM VALIOSO	CFM MINERIO		556	12,4	0,9	15,3	25,8	0,70	1,3
OPC	24/set	5,0 Anos	LNRM1513		39,9		31	210	350	15,7	26
186	PU 2033 17	CFM VALIOSO	CFM MINERIO		548	12,0	0,1	11,5	21,5	0,60	2,2
OPC	07/set	4,9 Anos	CFM QUORUM		35,6		26	196	348	14,7	32
187	LG 0492 17	CFM VALIOSO	CFM MINERIO		540	12,2	1,2	10,9	23,6	0,60	1,4
OPC	17/set	6,9 Anos	LGRM4411		30,7		40	182	354	16,7	28
Bateria 23 - Filhos do CFM Valioso Média					559	12,4	0,9	13,5	24,5	0,60	1,7
					34,5		34	207	357	16,1	29

Bateria 24 - Família CFM Minério - 2

Bateria Opção DESCONTO DOBRADO

CFM Minério é considerado um dos grandes genearcas da CFM, e sua influência se estende ao longo de nossa história! Com 3.140 filhos avaliados na CFM, sua qualidade é indiscutível! Minério é pai de três dos touros mais bem classificados no Sumário 2019 para Índice CFM: CFM Vulcano, CFM Brutus e CFM Valioso. Os descendentes do CFM Minério são peças fundamentais para o sucesso de qualquer produção pecuária.

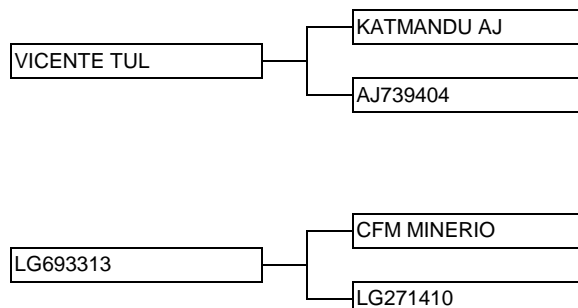
Lote: 188

LG 3183 17

Índice CFM.....: 13,1
Dt. Nasc.: 11/10/2017

Peso Atual..: 600kg
PE Atual.....: 36cm

IND



Caract.	DEP	Class.	Caract.	DEP	Class.
PN (kg)	1,1		Conform.	0,60	2%
PD (kg)	11,7	2%	Precocid.	0,60	1%
Mat. Total (kg)	6,3	6%	Muscul.	0,50	2%
GPSob(kg)	13,8	1%	Altsob(cm)	2,5	
Psob. (kg)	25,5	1%	PP14(%)	9,8	20%
PEsob(cm)	2,0	2%	Longevidade	5,1	
Caract.	Valor	Caract.	Valor		
PN (kg)	40	PE sob (cm)	30		
PD (kg)	215	Alt.sob (cm)	152		
Psob. (kg)	353				

O lote 188 é um representante genuíno da linhagem CFM Minério. Com 600 kg de peso atual e **DEPs altíssimas para Ganho de Peso e Peso ao Sobreano**, ele vai revolucionar a **RECRIA e a ENGORDA** de qualquer fazenda, produzindo animais ganhadores de peso e eficientes, que chegarão mais cedo e mais bem preparados ao abate.

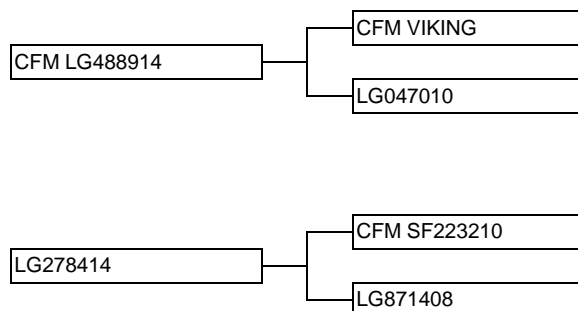
Lote: 189

PU 1587 17

Índice CFM.....: 11,5
Dt. Nasc.: 13/09/2017

Peso Atual..: 582kg
PE Atual.....: 34,7cm

IND



Caract.	DEP	Class.	Caract.	DEP	Class.
PN (kg)	1,0		Conform.	0,60	2%
PD (kg)	10,6	4%	Precocid.	0,50	4%
Mat. Total (kg)	7,2	3%	Muscul.	0,40	5%
GPSob(kg)	14,0	1%	Altsob(cm)	2,2	
Psob. (kg)	24,6	1%	PP14(%)	8,2	20%
PEsob(cm)	1,2	20%	Longevidade	3,9	
Caract.	Valor	Caract.	Valor		
PN (kg)	35	PE sob (cm)	30		
PD (kg)	188	Alt.sob (cm)	145		
Psob. (kg)	381				

Mais um touro especializado em **RECRIA e ENGORDA**, com altas DEPs de **Ganho de Peso e Peso ao Sobreano!** O lote 189 tem potencial de contribuir para qualquer rebanho e **abre a opção para a bateria de um dos melhores representantes da genética do CFM Diamante.** Linhagem aberta para quem já usou muito CFM Tietê ou CFM Krishna.

LT	TOURO	PAI	Avô Pat.	PESO	ÍNDICE	DPN	DPD	DPSob	DMC	DPE
	Dt. Nasc.	Longevidade	Avô Mat.	PE	CFM	PNR	PDA	PSobA	PP14	PEA
190	LG 3904 17	CFM LG335514	CFM LG712911	552	11,9	0,9	15,2	27,4	0,40	1,5
OPC	14/set	4,0 Anos	LGRM6214	34,6		35	201	328	7,5	27
191	LG 2919 17	CFM VALIOSO	CFM MINERIO	548	12,0	0,4	12,8	22,8	0,60	2,0
OPC	21/set	4,0 Anos	LGRM6913	33,0		28	189	345	16,6	30
192	PU 2297 17	CFM VALIOSO	CFM MINERIO	562	11,6	1,0	9,8	21,5	0,60	1,8
OPC	21/set	6,0 Anos		32,6		33	180	355	16,4	31
193	LG 3722 17	CFM PU065814	CFM VALIOSO	540	12,4	0,3	10,0	20,9	0,50	3,0
OPC	04/set	3,9 Anos	LGRM9014	35,1		30	170	318	17,4	34
194	LG 3839 17	CFM PU065814	CFM VALIOSO	534	11,7	0,5	11,0	21,2	0,60	2,0
OPC	11/set	2,8 Anos	LGRM0614	33,2		35	202	335	13,9	30
195	LG 3892 17	CFM PU065814	CFM VALIOSO	532	11,7	0,8	13,3	23,8	0,60	1,6
OPC	13/set	2,9 Anos	CFM VITAL	34,9		34	187	331	13,2	27
Bateria 24 - Família CFM Minério - 2 Média				556	12,0	0,7	11,8	23,4	0,50	1,9
4,1 Anos				34,3		34	191	343	12,9	30

Bateria 25 - PRECOCIDADE - Núcleo Super Precoce - 1

Quem conhece a CFM já sabe sobre a história de pioneirismo na seleção de fêmeas Super Precoces. Percebendo que algumas fêmeas empenhavam mais cedo e o grande ganho de eficiência que isso representa, a CFM decidiu, em 1991, desafiar as novilhas a empenhar aos 18 meses de idade. Pouco depois, em 1993, **decidimos desafiar-las ainda mais e fizemos a estação de monta com 14 meses de idade**. Surgiam aí os núcleos de precocidade da CFM. Levar um touro dessa bateria **significa levar para sua fazenda quase 30 anos de seleção para precocidade sexual e fertilidade!**

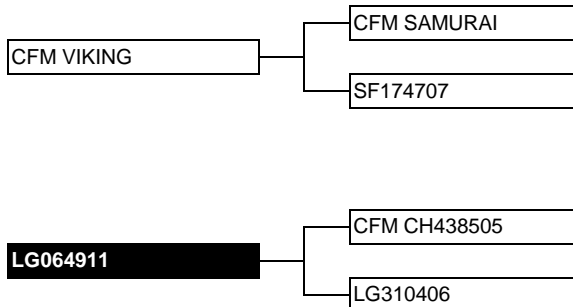
Lote: 196

LG 0453 17

Índice CFM.....: 14,1
Dt. Nasc.: 16/09/2017

Peso Atual..: 620kg
PE Atual.....: 38,2cm

IND



Caract.	DEP	Class.	Caract.	DEP	Class.
PN (kg)	1,6		Conform.	0,70	0,5%
PD (kg)	15,4	0,1%	Precocid.	0,60	1%
Mat. Total (kg)	11,3	0,1%	Muscul.	0,60	2%
GPsob(kg)	13,8	1%	Altsob(cm)	3,0	
Psob. (kg)	29,2	0,1%	PP14(%)	6,1	30%
PEsob(cm)	2,1	2%	Longevidade	6,9	
Caract.	Valor	Caract.	Valor		
PN (kg)	39	PE sob (cm)	31		
PD (kg)	233	Alt.sob (cm)	148		
Psob. (kg)	377				

O lote 196 é filho de uma verdadeira jóia do plantel CFM: vaca que empenhou pela primeira vez aos 14 meses e seguiu produtiva no rebanho até parir esse touro aos quase 7 anos de idade. Não à toa, os filhos das vacas Super Precoces da CFM são muito procurados nos leilões. Para completar, o lote 196 se destaca nas **DEPs de Materno Total, Peso ao Desmame e ao Sobreano** e é um dos animais mais pesados e de maior Perímetro Escrotal do Megaleilão!

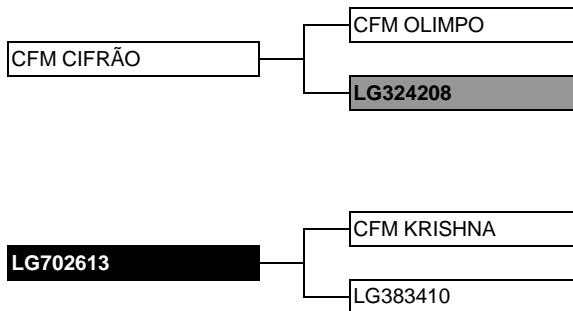
Lote: 197

PU 2274 17

Índice CFM.....: 14,6
Dt. Nasc.: 20/09/2017

Peso Atual..: 604kg
PE Atual.....: 36,5cm

IND



Caract.	DEP	Class.	Caract.	DEP	Class.
PN (kg)	0,8		Conform.	0,70	0,1%
PD (kg)	16,4	0,1%	Precocid.	0,80	0,1%
Mat. Total (kg)	10,9	0,1%	Muscul.	0,70	0,5%
GPsob(kg)	13,7	1%	Altsob(cm)	2,9	
Psob. (kg)	30,1	0,1%	PP14(%)	10,1	20%
PEsob(cm)	1,8	4%	Longevidade	5,0	
Caract.	Valor	Caract.	Valor		
PN (kg)	33	PE sob (cm)	30		
PD (kg)	233	Alt.sob (cm)	154		
Psob. (kg)	377				

O lote 197, além de ser filho de uma fêmea Super Precoce, está entre os melhores touros do leilão para **Índice CFM, PESO, DEP de Peso à desmama, de Materno Total, de Peso ao Sobreano e também C P M!** E tem mais, ele abre a oportunidade de arrematar uma bateria com uma das melhores médias para Índice CFM. Imperdível!

LT	TOURO Dt. Nasc.	PAI Longevidade	Avô Pat. Avô Mat.	PESO PE	ÍNDICE CFM	DPN PNR	DPD PDA	DPSob PSobA	DMC PP14	DPE PEA
198	PU 2084 17	CFM CIFRÃO	CFM OLIMPO	564	14,2	0,5	14,0	26,8	0,60	2,6
OPC	13/set	5,1 Anos	CFM UIRAPURU	34,9		28	210	381	16,2	34
199	LG 0494 17	CFM KRISHNA	MAREL	568	13,8	1,3	13,6	26,0	0,60	2,5
OPC	17/set	8,0 Anos	CFM DIAMANTE	33,6		40	230	357	12,9	31
200	PU 3623 17	PURM2217		564	13,8	1,8	10,3	26,1	0,50	2,5
OPC	25/set	3,1 Anos	CFM QUORUM	36,6		37	179	389	14,3	33
201	LG 0763 17	CFM VALIOSO	CFM MINERIO	546	14,1	1,4	13,4	27,0	0,60	2,4
OPC	25/set	8,1 Anos	CFM RICO	33,0		43	204	371	19,7	32
202	PU 2766 17	PURM1617		548	13,6	0,6	8,1	24,8	0,50	2,4
OPC	09/out	5,2 Anos	CFM KRISHNA	34,5		32	198	391	12,8	34
203	PU 0658 17	CFM LN168512	CFM TITULAR	536	13,5	0,7	11,1	25,3	0,60	2,1
OPC	16/out	6,1 Anos	CFM KRISHNA	34,7		33	177	363	13,8	30
Bateria 25 - PRECOCIDADE - Núcleo Super Prec				569	14,0	1,1	12,8	26,9	0,60	2,3
				35,2		36	208	376	13,2	32

Bateria 26 - PP14 - Família Conrad AJ com alta PP14

Bateria Opção DESCONTO DOBRADO

Conrad AJ é o **filho do Kunal que mais se destacou na seleção CFM**. Além de possuir **A MAIOR DEP DE PP14** do Sumário de Touros CFM 2019, **Conrad também é líder para Ganho de Peso pós Desmama e Índice CFM**. Nesta bateria, reunimos seus descendentes com altas DEPs de PP14. Além da precocidade sexual, a bateria também traz uma **excelente opção de linhagem!**

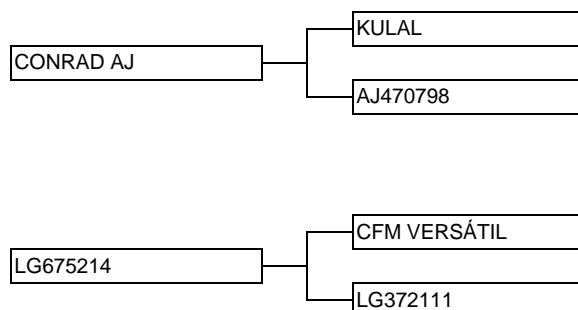
Lote: 204

PU 1306 17

Índice CFM.....: 13,1
Dt. Nasc.: 24/08/2017

Peso Atual..: 608kg
PE Atual.....: 32,3cm

IND



Caract.	DEP	Class.	Caract.	DEP	Class.
PN (kg)	0,4		Conform.	0,60	0,5%
PD (kg)	11,4	2%	Precocid.	0,60	1%
Mat. Total (kg)	7,5	3%	Muscul.	0,60	0,5%
GPsob(kg)	15,2	0,5%	Altsob(cm)	1,6	
Psob. (kg)	26,6	0,5%	PP14(%)	15,9	4%
PEsob(cm)	1,3	10%	Longevidade	4,0	
Caract.	Valor		Caract.	Valor	
PN (kg)	32		PE sob (cm)	29	
PD (kg)	197		Alt.sob (cm)	144	
Psob. (kg)	387				

Seguindo na linha da **precocidade sexual**, apresentamos o lote 204, um dos Touros mais **PESADOS do leilão, com altíssima DEP PP14**. Como filho do Conrad AJ, ele é **excelente opção para acasalamento** com vacas de linhagem CFM Diamante, Tietê, Krishna e Ensino.

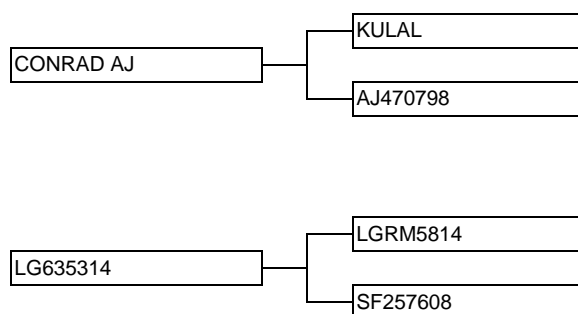
Lote: 205

PU 1353 17

Índice CFM.....: 12,2
Dt. Nasc.: 29/08/2017

Peso Atual..: 588kg
PE Atual.....: 35,5cm

IND



Caract.	DEP	Class.	Caract.	DEP	Class.
PN (kg)	0,7		Conform.	0,60	1%
PD (kg)	10,1	4%	Precocid.	0,60	1%
Mat. Total (kg)	7,7	3%	Muscul.	0,60	1%
GPsob(kg)	13,5	1%	Altsob(cm)	1,8	
Psob. (kg)	23,6	2%	PP14(%)	19,8	1%
PEsob(cm)	1,5	7%	Longevidade	3,9	
Caract.	Valor		Caract.	Valor	
PN (kg)	32		PE sob (cm)	30	
PD (kg)	195		Alt.sob (cm)	144	
Psob. (kg)	379				

O lote 205 traz uma régua de DEPs extremamente equilibrada e, como não poderia deixar de ser, é um destaque absoluto na DEP de PP14! Quem arrematar o lote, tem opção de fechar a bateria que tem a terceira **melhor média de DEP de PP14 do Megaleião**, oportunidade que não costuma ser desperdiçada.

LT	TOURO Dt. Nasc.	PAI Longevidade	Avô Pat. Avô Mat.	PESO PE	ÍNDICE CFM	DPN PNR	DPD PDA	DPSob PSobA	DMC PP14	DPE PEA
206	LG 3123 17	CONRAD AJ	KULAL	556	12,6	0,6	9,8	24,2	0,60	1,5
OPC	06/out	5,0 Anos	MBRM3113	29,4		32	206	360	20,4	28
207	PU 1300 17	CONRAD AJ	KULAL	578	13,9	1,0	10,4	25,6	0,60	2,0
OPC	23/ago	4,0 Anos	CFM SEGREDO	35,6		35	186	372	19,1	32
208	MB 3478 17	CONRAD AJ	KULAL	562	14,7	0,9	10,2	28,6	0,60	1,7
OPC	14/nov	6,2 Anos	CFM TUDOR	32,3		35	235	401	19,8	31
209	LG 2927 17	CONRAD AJ	KULAL	530	13,5	0,4	11,5	26,7	0,70	1,3
OPC	22/set	5,1 Anos	CFM OLIMPO	33,2		34	211	348	18,0	28
210	PU 2078 17	CONRAD AJ	KULAL	536	11,6	0,4	7,6	21,4	0,50	1,5
OPC	12/set	4,0 Anos	CFM UIRAPURU	32,5		31	191	364	18,6	29
211	LG 3257 17	CONRAD AJ	KULAL	528	13,3	0,9	12,6	26,6	0,80	1,1
OPC	16/out	5,0 Anos	LNBU2613	30,5		36	232	378	18,8	26
Bateria 26 - PP14 - Família Conrad AJ com alta				561	13,1	0,7	10,5	25,4	0,60	1,5
4,6 Anos				32,7		33	207	374	18,8³	29

Bateria 27 - PP14 - Família CFM Krishna com alta PP14

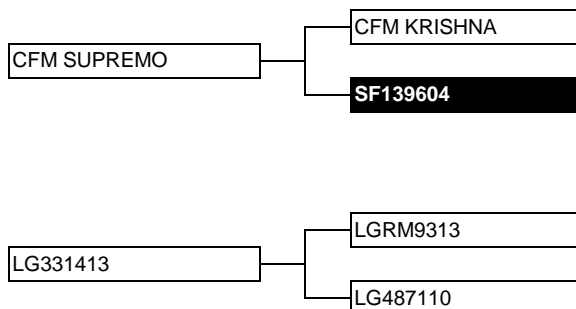
Bateria Opção DESCONTO DOBRADO

Nessa bateria, unimos toda a qualidade do touro que mais colocou filhos no Megaleilão 2019 - CFM Krishna - com a **seleção pioneira da CFM para Probabilidade de Prenhez aos 14 meses de idade**. Lembrando que CFM Krishna é um dos principais touros da CFM na atualidade, com mais de 3.800 filhos avaliados e dono da 11ª posição no Sumário 2019. É a combinação de uma **linhagem fortíssima para peso, como Krishna, com linhagens de precocidade sexual**. Genética imbatível!

Lote: 212

LG 2680 17

IND



Índice CFM.....: 13
Dt. Nasc.: 09/09/2017

Peso Atual...: 610kg
PE Atual.....: 34,7cm

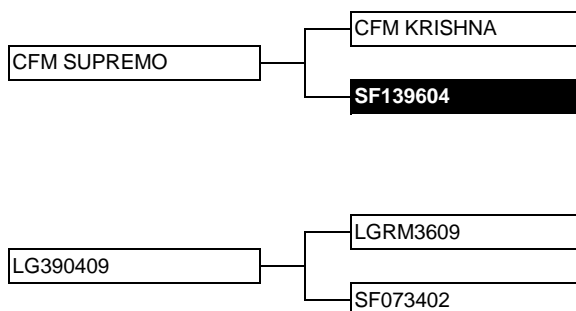
Caract.	DEP	Class.	Caract.	DEP	Class.
PN (kg)	1,3		Conform.	0,60	2%
PD (kg)	12,4	1%	Precocid.	0,70	0,5%
Mat. Total (kg)	7,4	3%	Muscul.	0,70	0,5%
GPsob(kg)	12,6	2%	Altsob(cm)	2,0	
Psob. (kg)	25,1	1%	PP14(%)	17,6	2%
PEsob(cm)	1,5	6%	Longevidade	5,1	
Caract.	Valor	Caract.	Valor		
PN (kg)	35	PE sob (cm)	30		
PD (kg)	216	Alt.sob (cm)	148		
Psob. (kg)	357				

Krishna é mesmo um dos grandes touros produzidos pela CFM! Seus descendentes se destacam por onde passam e o lote 212 não é diferente! Ele combina as características de PESO da linhagem CFM Krishna (Marel do IZ) com toda a seleção para precocidade sexual da CFM. Touro mais que completo!

Lote: 213

PU 0131 17

IND



Índice CFM.....: 11,6
Dt. Nasc.: 22/09/2017

Peso Atual...: 626kg
PE Atual.....: 37cm

Caract.	DEP	Class.	Caract.	DEP	Class.
PN (kg)	1,5		Conform.	0,50	3%
PD (kg)	8,6	9%	Precocid.	0,60	2%
Mat. Total (kg)	5,7	8%	Muscul.	0,60	1%
GPsob(kg)	13,1	2%	Altsob(cm)	2,5	
Psob. (kg)	21,7	3%	PP14(%)	18,0	2%
PEsob(cm)	1,3	9%	Longevidade	8,9	
Caract.	Valor	Caract.	Valor		
PN (kg)	40	PE sob (cm)	31		
PD (kg)	185	Alt.sob (cm)	149		
Psob. (kg)	392				

CFM Supremo é o 24º touro do Sumário CFM 2019, líder para Índice, Ganho de Peso, Peso ao Sobreano, Precocidade de Acabamento e Musculosidade! O lote 213 é mais um PESO PESADO que agrega alta precocidade sexual, ideal para quem busca produzir os melhores garrotes e ainda deixar matrizes de reposição mais precoces na fazenda. E atenção, ele abre opção para a bateria de MAIOR PESO médio do leilão!

LT	TOURO Dt. Nasc.	PAI Longevidade	Avô Pat. Avô Mat.	PESO PE	ÍNDICE CFM	DPN PNR	DPD PDA	DPSob PSobA	DMC PP14	DPE PEA
214 OPC	PU 2349 17 22/set	CFM SUPREMO 7,9 Anos	CFM KRISHNA LGRM1010	602 32,2	12,3	0,9 32	10,6 231	23,5 374	0,70 16,3	1,2 29
215 OPC	PU 3330 17 02/set	CFM SUPREMO 3,9 Anos	CFM KRISHNA LGRM0314	584 37,3	11,8	0,7 30	11,6 215	22,0 390	0,60 19,0	2,0 33
216 OPC	LG 2663 17 09/set	CFM SUPREMO 4,9 Anos	CFM KRISHNA LGRM3613	584 34,7	11,9	1,2 33	14,3 223	25,5 353	0,60 15,6	1,2 28
217 OPC	LG 1019 17 01/out	VICENTE TUL 8,0 Anos	KATMANDU AJ CFM KRISHNA	562 36,8	14,4	1,4 40	13,3 230	26,9 369	0,60 15,7	2,6 32
218 OPC	PU 1311 17 24/ago	CFM KRISHNA 4,1 Anos	MAREL CONRAD AJ	582 32,9	12,9	0,4 32	9,7 174	25,0 373	0,50 16,4	1,7 31
219 OPC	LG 3639 17 26/ago	CFM SUPREMO 2,9 Anos	CFM KRISHNA LGRM2414	534 33,8	11,5	0,3 27	11,0 185	21,6 331	0,60 17,4	1,9 29
Bateria 27 - PP14 - Família CFM Krishna com alt				585,5¹	12,4	1,0	11,5	23,9	0,60	1,7
5,7 Anos				34,9		34	207	367	17,0	30

Bateria 28 - DESMAMA - Altas DEPs PD - 1

A DEP de Peso à Desmama é uma das mais importantes e valorizadas na CFM, compondo 20% do Índice CFM. Essa DEP **indica os touros que produzem os melhores bezerros da safra** - os mais pesados e desenvolvidos - que serão **mais valorizados também pelos recriadores**. Primeira característica a ser observada pelo **criador profissional!**

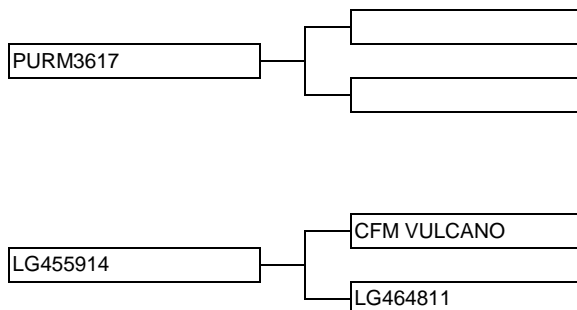
Lote: 220

PU 1799 17

Índice CFM.....: 12,7
Dt. Nasc.: 03/10/2017

Peso Atual..: 602kg
PE Atual.....: 33,9cm

IND



Caract.	DEP	Class.	Caract.	DEP	Class.
PN (kg)	2,1		Conform.	0,60	1%
PD (kg)	15,0	0,5%	Precocid.	0,60	0,5%
Mat. Total (kg)	8,8	1%	Muscul.	0,60	2%
GPsob(kg)	11,0	4%	Altsob(cm)	2,2	
Psob. (kg)	26,0	0,5%	PP14(%)	5,2	30%
PEsob(cm)	2,0	2%	Longevidade	4,1	
Caract.	Valor	Caract.	Valor		
PN (kg)	40	PE sob (cm)	31		
PD (kg)	236	Alt.sob (cm)	149		
Psob. (kg)	372				

O lote 220 é um **PESO PESADO** que se destacou desde a fase de desmama: **pesou 236 kg aos 7 meses!** Como não poderia deixar de ser, ele traz uma das **melhores DEPs para Peso à Desmama** de todo o Megaleilão e é TOP 0,5% para Peso ao Sobreano! É a receita para produzir os **bezerros mais disputados pelos recriadores**.

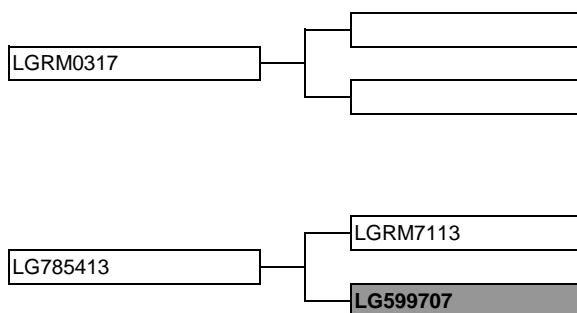
Lote: 221

LG 3058 17

Índice CFM.....: 14
Dt. Nasc.: 02/10/2017

Peso Atual..: 588kg
PE Atual.....: 37cm

IND



Caract.	DEP	Class.	Caract.	DEP	Class.
PN (kg)	1,4		Conform.	0,60	0,5%
PD (kg)	13,1	1%	Precocid.	0,60	1%
Mat. Total (kg)	7,3	3%	Muscul.	0,60	0,5%
GPsob(kg)	12,7	2%	Altsob(cm)	2,7	
Psob. (kg)	25,8	0,5%	PP14(%)	9,8	20%
PEsob(cm)	2,6	0,5%	Longevidade	5,1	
Caract.	Valor	Caract.	Valor		
PN (kg)	33	PE sob (cm)	33		
PD (kg)	200	Alt.sob (cm)	151		
Psob. (kg)	361				

O lote 221 é mais do que um especialista em desmama. Com alto Índice CFM e **altíssima DEP de Peso ao Sobreano**, ele é um **toro completo**, que vai turbinar a **CRIA, RECRIA e ENGORDA**, produzindo os melhores bezerros e os **BOIS GORDOS** mais desejados pelos frigoríficos.

LT	TOURO Dt. Nasc.	PAI Longevidade	Avô Pat. Avô Mat.	PESO PE	ÍNDICE CFM	DPN PNR	DPD PDA	DPSob PSobA	DMC PP14	DPE PEA
222	PU 2464 17	VICENTE TUL	KATMANDU AJ	592	14,1	0,5	13,8	25,5	0,70	2,5
OPC	26/set	7,1 Anos	CFM MARCO	36,0		32	253	384	7,8	33
223	PU 0352 17	LÍTIO AJ	MACAMBIRA AJ	576	14,0	1,3	12,9	24,3	0,70	3,0
OPC	30/set	7,1 Anos	CFM NOTAVEL	40,4		39	204	367	3,9	33
224	PU 1119 17	PURM0817		566	13,3	1,2	12,0	25,1	0,60	2,2
OPC	25/nov	6,2 Anos	CFM TORPEDO	32,1		36	226	385	7,8	31
225	PU 1850 17	PURM3517		584	13,2	0,5	12,5	25,1	0,50	2,6
OPC	11/out	3,1 Anos	CFM VANÁDIO	34,1		31	228	381	9,7	33
226	PU 0896 17	PURM0417		538	12,6	2,0	12,3	24,4	0,50	2,5
OPC	31/out	10,1 Anos	LGRM0508	35,8		43	218	383	12,5	32
227	LG 3747 17	CFM LG241914	CFM VOLT	528	12,9	0,9	12,1	24,8	0,60	2,1
OPC	04/set	2,8 Anos	LGRM6214	32,8		33	177	329	13,2	30
Bateria 28 - DESMAMA - Altas DEPs PD - 1 Médi				572	13,4	1,2	13,0	25,1	0,60	2,5
5,7 Anos				35,3		36	218	370	8,7	32

Bateria 29 - DESMAMA - Filhos do CFM Krishna com alto PD

Bateria Opção DESCONTO DOBRADO

A confiança na prova do CFM Krishna é indiscutível e a qualidade de seus filhos já é destaque em vários leilões da CFM. No Megaleilão 2019 não poderia ser diferente. É genética obrigatória em qualquer rebanho produtivo! Nessa bateria, reunimos filhos do CFM Krishna com altas DEPs de Peso ao Desmame.

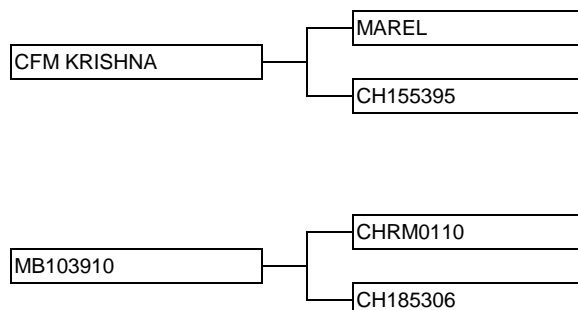
Lote: 228

MB 3097 17

Índice CFM.....: 13,3
Dt. Nasc.: 25/10/2017

Peso Atual...: 590kg
PE Atual.....: 35,2cm

IND



Caract.	DEP	Class.	Caract.	DEP	Class.
PN (kg)	0,6		Conform.	0,60	2%
PD (kg)	9,9	5%	Precocid.	0,60	0,5%
Mat. Total (kg)	7,8	2%	Muscul.	0,60	1%
GPSob(kg)	13,5	1%	Altsob(cm)	2,7	
Psob. (kg)	23,4	2%	PP14(%)	13,2	7%
PEsob(cm)	2,4	1%	Longevidade	8,2	
Caract.	Valor		Caract.	Valor	
PN (kg)	32		PE sob (cm)	33	
PD (kg)	234		Alt.sob (cm)	153	
Psob. (kg)	374				

O lote 228 traz uma régua de DEPs impecável, refletindo toda a qualidade da genética CFM Krishna. É mais um **toro completo, pronto para produzir muito mais do que bezerras pesados**. Ele também vai fazer os melhores **BOIS GORDOS e MATRIZES** de reposição férteis e precoces. Essa fórmula de sucesso funciona em qualquer fazenda!

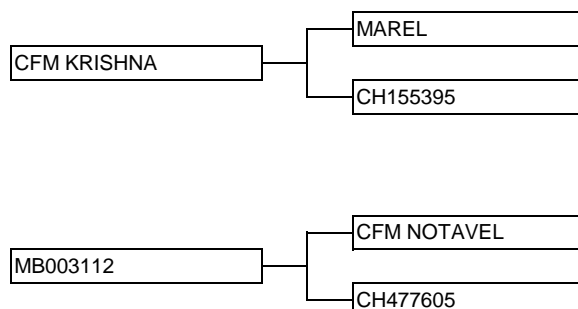
Lote: 229

MB 3044 17

Índice CFM.....: 13,5
Dt. Nasc.: 21/10/2017

Peso Atual...: 568kg
PE Atual.....: 36,3cm

IND



Caract.	DEP	Class.	Caract.	DEP	Class.
PN (kg)	0,5		Conform.	0,50	2%
PD (kg)	10,1	4%	Precocid.	0,60	1%
Mat. Total (kg)	7,0	4%	Muscul.	0,60	0,5%
GPSob(kg)	12,1	2%	Altsob(cm)	1,5	
Psob. (kg)	22,2	2%	PP14(%)	12,6	8%
PEsob(cm)	2,9	0,5%	Longevidade	6,1	
Caract.	Valor		Caract.	Valor	
PN (kg)	32		PE sob (cm)	34	
PD (kg)	229		Alt.sob (cm)	148	
Psob. (kg)	350				

O lote 229 é mais um exemplo da qualidade e da **uniformidade dos filhos do CFM Krishna**, todos muito **produtivos, com altos Índices e forte musculatura**. O comprador do lote 229 pode levar uma das baterias de maior destaque para **Peso à Desmama** e ainda usufruir de um desconto médio de 3%.

LT	TOURO Dt. Nasc.	PAI Longevidade	Avô Pat. Avô Mat.	PESO PE	ÍNDICE CFM	DPN PNR	DPD PDA	DPSob PSobA	DMC PP14	DPE PEA
230 OPC	PU 1458 17 02/set	CFM KRISHNA 3,8 Anos	MAREL PURM9014	576 36,2	12,4	0,5 32	10,8 199	21,2 346	0,60 14,8	2,9 34
231 OPC	LG 0937 17 28/set	CFM KRISHNA 8,0 Anos	MAREL PUAD4010	564 38,3	12,9	0,7 36	10,3 209	23,0 343	0,50 12,7	2,5 31
232 OPC	PU 2595 17 30/set	CFM KRISHNA 6,0 Anos	MAREL CFM SF408005	554 39,6	14,0	0,8 32	11,4 224	23,9 348	0,60 15,6	3,1 34
233 OPC	LG 0495 17 17/set	CFM KRISHNA 15,1' Anos	MAREL CFM KING KONG	532 35,9	13,1	0,7 35	13,6 243	23,1 331	0,60 12,5	2,9 31
234 OPC	LG 3954 17 16/set	CFM KRISHNA 3,9 Anos	MAREL LGRM6714	548 33,2	12,0	1,0 37	10,8 195	23,1 329	0,60 7,3	1,4 27
235 OPC	PU 2210 17 18/set	CFM KRISHNA 6,0 Anos	MAREL CFM TORPEDO	546 31,6	11,9	1,0 36	11,3 228	23,5 342	0,60 4,5	1,2 26
Bateria 29 - DESMAMA - Filhos do CFM Krishna				560	12,9	0,7	11,0	22,9	0,60	2,4
7,1 Anos				35,8		34	220	345	11,6	31

Bateria 30 - DESMAMA - Família CFM Krishna com alto PD

Bateria Opção DESCONTO DOBRADO

CFM Krishna vem sendo destaque dos últimos Megaleilões e neste não poderia ser diferente. Com mais de **3.800 filhos avaliados na CFM**, a confiança em sua prova é indiscutível. É genética obrigatória em qualquer rebanho produtivo! A influência do CFM Krishna, combinada com as melhores DEPs para Peso ao Desmame, garante bezerras muito pesados e retorno econômico certo.

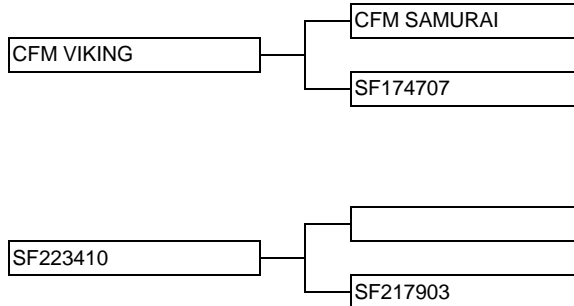
Lote: 236

MB 3424 17

Índice CFM.....: 12,3
Dt. Nasc.: 09/11/2017

Peso Atual..: 590kg
PE Atual.....: 36,7cm

IND



Caract.	DEP	Class.	Caract.	DEP	Class.
PN (kg)	1,5		Conform.	0,60	0,5%
PD (kg)	11,8	2%	Precocid.	0,60	2%
Mat. Total (kg)	10,5	0,5%	Muscul.	0,50	2%
GPsob(kg)	11,7	3%	Altsob(cm)	3,1	
Psob. (kg)	23,5	2%	PP14(%)	7,4	20%
PEsob(cm)	2,2	2%	Longevidade	7,2	
Caract.	Valor	Caract.	Valor		
PN (kg)	40	PE sob (cm)	33		
PD (kg)	254,4³	Alt.sob (cm)	160		
Psob. (kg)	385				

O lote 236 teve a terceira **MELHOR DESMAMA** de todo o Megaleilão! Pesou mais de 250 kg aos 7 meses de idade, a pasto, sob o rigoroso clima da Bahia. Depois da desmama, seguiu ganhando muito peso, chegando aos 590 kg com apenas 21 meses de idade. E tem mais, ele é destaque para DEP de Materno Total: produzirá as melhores **matrizes de reposição!**

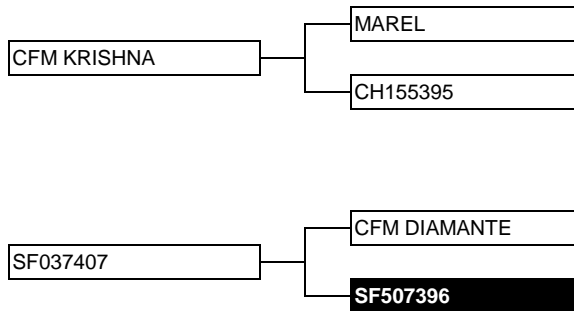
Lote: 237

LG 0258 17

Índice CFM.....: 13,4
Dt. Nasc.: 09/09/2017

Peso Atual..: 560kg
PE Atual.....: 32,4cm

IND



Caract.	DEP	Class.	Caract.	DEP	Class.
PN (kg)	0,0		Conform.	0,60	2%
PD (kg)	9,8	5%	Precocid.	0,70	0,5%
Mat. Total (kg)	5,1	20%	Muscul.	0,70	0,5%
GPsob(kg)	14,5	0,5%	Altsob(cm)	1,4	
Psob. (kg)	24,3	1%	PP14(%)	14,0	6%
PEsob(cm)	1,7	4%	Longevidade	9,9	
Caract.	Valor	Caract.	Valor		
PN (kg)	29	PE sob (cm)	29		
PD (kg)	189	Alt.sob (cm)	145		
Psob. (kg)	361				

O lote 237 é muito **indicado para NOVILHAS!** Com excelente DEP de Peso ao Nascer, o pecuarista pode ficar tranquilo na época de partições. Ele também é filho de uma super vaca CFM, que pariu esse touro com quase 10 anos de idade sem nunca ter falhado. Além disso, o lote 237 é TOP 0,5% para **Ganho de Peso, Precocidade e Musculosidade!**

LT	TOURO Dt. Nasc.	PAI Longevidade	Avô Pat. Avô Mat.	PESO PE	ÍNDICE CFM	DPN PNR	DPD PDA	DPSob PSobA	DMC PP14	DPE PEA
238	MB 3268 17	CFM PLUS	CFM MARCO	588	13,1	0,1	11,7	25,2	0,60	2,0
OPC	01/nov	6,1 Anos	CFM KRISHNA	37,9		30	227	364	3,0	29
239	PU 2421 17	VICENTE TUL	KATMANDU AJ	584	13,8	0,8	11,6	24,8	0,70	2,4
OPC	25/set	7,1 Anos	CFM KRISHNA	37,1		34	226	366	9,7	32
240	LG 1194 17	CFM KRISHNA	MAREL	548	13,6	1,1	9,8	23,2	0,60	2,9
OPC	06/out	8,0 Anos	LGRM4210	34,6		38	207	368	14,1	33
241	LG 0823 17	CFM VIKING	CFM SAMURAI	558	12,2	1,6	13,5	25,5	0,70	1,0
OPC	26/set	10,0 Anos	CFM LINIERS	33,8		40	208	352	0,8	27
242	PU 0549 17	CFM PLUS	CFM MARCO	540	12,8	0,6	11,6	21,0	0,70	2,9
OPC	09/out	6,0 Anos	CFM KRISHNA	38,1		31	209	347	6,9	33
243	PU 3105 17	PURM1417	CFM KRISHNA	530	12,7	1,6	12,4	26,0	0,50	1,7
OPC	09/nov	6,1 Anos	CFM KRISHNA	34,0		37	223	381	7,3	29
Bateria 30 - DESMAMA - Fam Krishna PD Média				562	13,0	0,9	11,5	24,2	0,60	2,1
				7,6 Anos	35,6	35	218	366	7,9	31

Bateria 31 - Família CFM Quorum - 2

CFM Quorum é o **21º colocado no Sumário CFM**, com quase 1.700 filhos avaliados, e é líder para Índice CFM, Materno Total, Ganho de Peso, Peso ao Sobreano, Conformação e Perímetro Escrotal! Não é à toa que ele vem se mantendo entre os líderes de Sumário CFM desde que completou prova em 2011. Além de toda sua qualidade genética, CFM Quorum é uma importante opção de linhagem para quem já trabalhou muito com CFM Diamante e CFM Tietê.

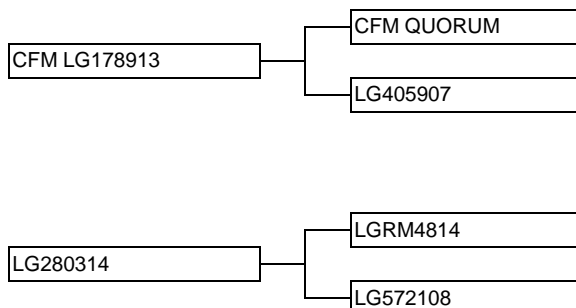
Lote: 244

LG 4066 17

Índice CFM.....: 14,3
Dt. Nasc.: 23/09/2017

Peso Atual..: 576kg
PE Atual.....: 33cm

IND



Caract.	DEP	Class.	Caract.	DEP	Class.
PN (kg)	0,7		Conform.	0,70	0,1%
PD (kg)	12,5	1%	Precocid.	0,70	0,5%
Mat. Total (kg)	8,3	2%	Muscul.	0,70	0,5%
GPsob(kg)	15,3	0,5%	Altsob(cm)	2,3	
Psob. (kg)	27,8	0,5%	PP14(%)	5,8	30%
PEsob(cm)	1,7	5%	Longevidade	3,9	
Caract.	Valor	Caract.	Valor		
PN (kg)	32	PE sob (cm)	30		
PD (kg)	180	Alt.sob (cm)	147		
Psob. (kg)	354				

O lote 244 é um especialista em **TERMINAÇÃO!** Com altíssimas **DEPs de Ganho de Peso, Peso ao Sobreano e C P M**, ele confirma todas as características da Família CFM Quorum. Soma-se a isso uma baixa DEP de Peso ao Nascer, que o torna muito indicado para cobrir **NOVILHAS**.

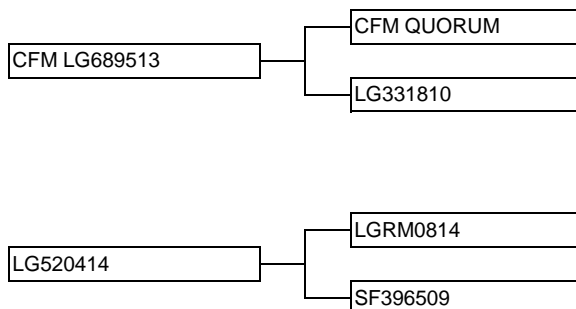
Lote: 245

LG 3941 17

Índice CFM.....: 13,4
Dt. Nasc.: 16/09/2017

Peso Atual..: 578kg
PE Atual.....: 36,1cm

IND



Caract.	DEP	Class.	Caract.	DEP	Class.
PN (kg)	0,9		Conform.	0,70	0,5%
PD (kg)	12,6	1%	Precocid.	0,60	0,5%
Mat. Total (kg)	9,5	0,5%	Muscul.	0,60	1%
GPsob(kg)	13,2	2%	Altsob(cm)	2,2	
Psob. (kg)	25,8	0,5%	PP14(%)	6,4	30%
PEsob(cm)	2,0	2%	Longevidade	4,1	
Caract.	Valor	Caract.	Valor		
PN (kg)	35	PE sob (cm)	30		
PD (kg)	210	Alt.sob (cm)	144		
Psob. (kg)	375				

O lote 245 é outro **TERMINADOR** por natureza, todos os dados da sua prova apontam para produção dos **melhores BOIS GORDOS**: TOP 0,5% para Índice CFM, Peso ao Sobreano, Conformação e Precocidade. E atenção que ele abre a segunda MELHOR BATERIA PARA NOVILHAS, com excelentes DEPs de Peso ao Nascer.

LT	TOURO Dt. Nasc.	PAI Longevidade	Avô Pat. Avô Mat.	PESO PE	ÍNDICE CFM	DPN PNR	DPD PDA	DPSob PSobA	DMC PP14	DPE PEA
246 OPC	PU 1616 17 15/set	CFM LG868613 4,0 Anos	CFM LG041610 CFM QUORUM	570 37,6	14,3	0,6 31	10,3 188	24,8 379	0,70 10,3	2,2 32
247 OPC	PU 2153 17 16/set	CFM CORINGA 5,0 Anos	CFM QUORUM LGRM1613	568 36,7	14,2	-0,2 29	13,8 212	27,6 392	0,50 12,2	2,8 35
248 OPC	LG 2998 17 28/set	CFM CORINGA 4,9 Anos	CFM QUORUM LGRM3613	550 32,1	12,2	1,0 36	15,1 217	25,7 355	0,60 6,4	1,7 28
249 OPC	LG 0536 17 18/set	CFM QUORUM 7,9 Anos	CFM HERDEIRO CFM MINERIO	540 36,2	13,1	0,5 33	12,4 208	26,0 366	0,50 8,4	2,1 30
250 OPC	PU 1615 17 15/set	CFM LG728314 4,1 Anos	CFM QUORUM CFM LG929211	544 34,0	14,2	0,5 33	11,6 190	26,9 383	0,70 9,1	1,9 31
251 OPC	PU 2633 17 03/out	LÍTIO AJ 4,1 Anos	MACAMBIRA AJ CFM QUORUM	544 34,5	13,3	0,7 33	11,8 215	22,8 358	0,70 -4,7	2,6 32
Bateria 31 - Família CFM Quorum - 2 Média				559	13,6	0,6²	12,5	25,9	0,60	2,1
4,8 Anos				35,0		33	202	370	6,7	31

Bateria 32 - GANHO - Família CFM Krishna com alto GP

Bateria Opção DESCONTO DOBRADO

Combinação perfeita entre uma **das genéticas de maior influência no rebanho CFM hoje - CFM Krishna - com a DEP de maior relevância em nosso programa de seleção.** A DEP de Ganho de Peso pós desmama é a DEP da **RECRIA, que reflete a eficiência do animal.** Bateria de fundamento para o pecuarista profissional.

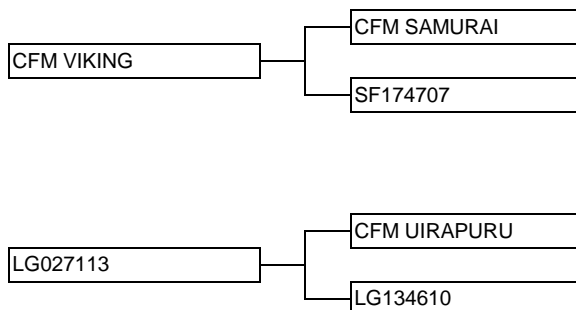
Lote: 252

LG 2669 17

Índice CFM.....: 14,5
Dt. Nasc.: 09/09/2017

Peso Atual..: 598kg
PE Atual.....: 36,6cm

IND



Caract.	DEP	Class.	Caract.	DEP	Class.
PN (kg)	1,2		Conform.	0,70	0,5%
PD (kg)	12,1	2%	Precocid.	0,70	0,5%
Mat. Total (kg)	9,9	0,5%	Muscul.	0,70	0,5%
GPsob(kg)	13,6	1%	Altsob(cm)	2,2	
Psob. (kg)	25,7	1%	PP14(%)	6,7	30%
PEsob(cm)	2,7	0,5%	Longevidade	5,0	
Caract.	Valor		Caract.	Valor	
PN (kg)	35		PE sob (cm)	33	
PD (kg)	202		Alt.sob (cm)	147	
Psob. (kg)	366				

O lote 252 é um filho do CFM Viking, **uma das melhores opções de genética CFM Krishna!** Viking é o 16º colocado no Sumário 2019 e ainda vamos ouvir falar muito dele. O lote 252 combina perfeitamente as características de **CARCAÇA** e **GANHO** de PESO com uma alta **DEP de MATERNO TOTAL** para produção das melhores **MATRIZES** de reposição.

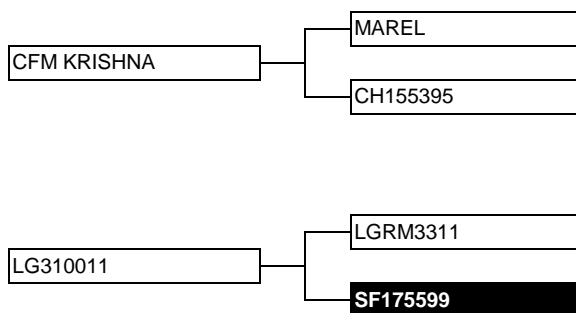
Lote: 253

PU 2504 17

Índice CFM.....: 14,4
Dt. Nasc.: 27/09/2017

Peso Atual..: 572kg
PE Atual.....: 32,6cm

IND



Caract.	DEP	Class.	Caract.	DEP	Class.
PN (kg)	0,4		Conform.	0,60	0,5%
PD (kg)	7,9	20%	Precocid.	0,70	0,5%
Mat. Total (kg)	5,3	10%	Muscul.	0,70	0,5%
GPsob(kg)	17,1	0,1%	Altsob(cm)	1,9	
Psob. (kg)	25,0	1%	PP14(%)	14,1	6%
PEsob(cm)	2,0	2%	Longevidade	7,0	
Caract.	Valor		Caract.	Valor	
PN (kg)	31		PE sob (cm)	32	
PD (kg)	193		Alt.sob (cm)	145	
Psob. (kg)	391				

Não é à toa que CFM Krishna é o touro que mais colocou filhos no Megaleilão. Sua qualidade é indiscutível e sua produção muito uniforme. O lote 253, é destaque absoluto na **DEP de Ganho de Peso e TOP 0,5% para C P M: tem tudo para produzir os melhores e mais eficientes garrotes**. Para completar, mais de 14 pontos na DEP de PP14!

LT	TOURO Dt. Nasc.	PAI Longevidade	Avô Pat. Avô Mat.	PESO PE	ÍNDICE CFM	DPN PNR	DPD PDA	DPSob PSobA	DMC PP14	DPE PEA
254 OPC	PU 3685 17 04/out	CFM LG948311 3,9 Anos	CFM KRISHNA MBRM3014	576 33,9	12,1	0,9 38	7,2 177	21,5 365	0,50 12,3	1,8 29
255 OPC	PU 0998 17 09/nov	PURM0517 9,1 Anos	CFM KRISHNA	554 33,2	12,4	1,4 39	10,0 215	23,9 391	0,60 6,4	1,7 30
256 OPC	LG 0265 17 09/set	CFM VIKING 6,8 Anos	CFM SAMURAI CFM SF091002	566 35,6	13,6	0,7 28	11,8 181	26,0 354	0,60 4,7	1,9 30
257 OPC	PU 2455 17 25/set	VICENTE TUL 4,1 Anos	KATMANDU AJ CFM KRISHNA	540 36,6	14,8	0,1 26	9,9 206	24,0 380	0,70 13,0	3,0 35
258 OPC	MB 3412 17 08/nov	CFM KRISHNA 12,1 Anos	MAREL CFM ESPECIAL	546 30,7	13,1	0,6 32	9,5 216	23,7 360	0,70 11,3	1,7 29
259 OPC	PU 2798 17 11/out	CFM LG765309 6,1 Anos	CFM LINIERS CFM KRISHNA	542 35,5	12,7	0,3 32	11,8 212	25,9 379	0,40 9,5	2,0 33
Bateria 32 - GANHO - Krishna com GP Média				562	13,4	0,7	10,0	24,5	0,60	2,1
6,8 Anos				34,3		33	200	373	9,8	31

Bateria 33 - Altas DEPs GPSob - 2

Bateria Opção DESCONTO DOBRADO

A DEP de Ganho de Peso pós Desmama é uma das **mais importantes na seleção da CFM**. Sempre nos preocupamos em produzir bezerros que desmamem pesados e que **continuem ganhando peso longe de suas mães, apesar do estresse da desmama e da seca durante a recria**. **Eficiência** é a palavra de ordem nessa bateria e em toda a seleção CFM!

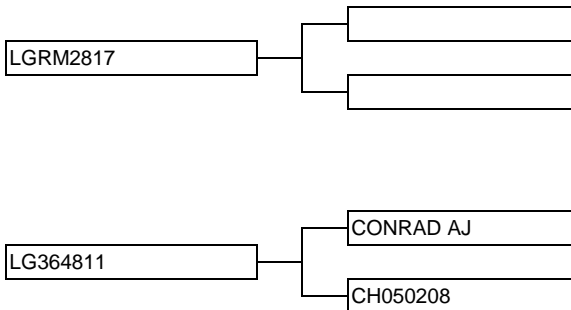
Lote: 260

PU 0687 17

Índice CFM.....: 12,4
Dt. Nasc.: 18/10/2017

Peso Atual...: 574kg
PE Atual.....: 29,8cm

IND



Caract.	DEP	Class.	Caract.	DEP	Class.
PN (kg)	0,9		Conform.	0,40	7%
PD (kg)	7,1	20%	Precocid.	0,40	5%
Mat. Total (kg)	3,2	30%	Muscul.	0,50	4%
GPSob(kg)	16,6	0,1%	Altsob(cm)	1,8	
Psob. (kg)	23,8	2%	PP14(%)	15,1	5%
PEsob(cm)	1,6	5%	Longevidade	6,1	
Caract.	Valor		Caract.	Valor	
PN (kg)	35		PE sob (cm)	29	
PD (kg)	176		Alt.sob (cm)	148	
Psob. (kg)	363				

Se **EFICIÊNCIA** é a palavra de ordem dessa bateria, o lote 260 ocupa as primeiras posições. Ele combina altíssima DEP de **Ganho de Peso (TOP 0,1% - 1 em 1.000)**, com alta **Precocidade Sexual (mais de 15 pontos na DEP de PP14)**. É certa de produção de machos que chegam mais cedo e mais pesados ao abate e matrizes de reposição muito precoces!

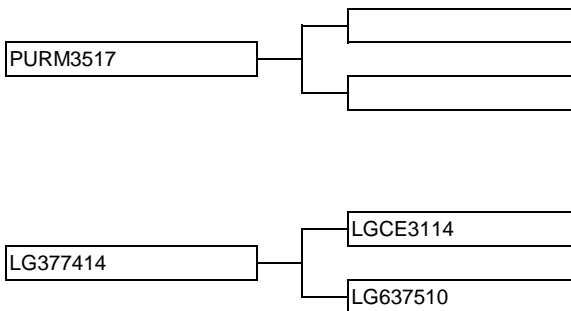
Lote: 261

PU 1712 17

Índice CFM.....: 12,2
Dt. Nasc.: 22/09/2017

Peso Atual...: 580kg
PE Atual.....: 32,8cm

IND



Caract.	DEP	Class.	Caract.	DEP	Class.
PN (kg)	1,3		Conform.	0,50	4%
PD (kg)	10,6	3%	Precocid.	0,50	3%
Mat. Total (kg)	5,6	8%	Muscul.	0,50	4%
GPSob(kg)	14,2	1%	Altsob(cm)	2,2	
Psob. (kg)	24,8	1%	PP14(%)	3,8	40%
PEsob(cm)	1,5	6%	Longevidade	4,0	
Caract.	Valor		Caract.	Valor	
PN (kg)	35		PE sob (cm)	31	
PD (kg)	190		Alt.sob (cm)	145	
Psob. (kg)	387				

O lote 261 é o touro certo para quem está focado em **RECRIA e ENGORDA, sem abrir mão de bezerros pesados**. Seus filhos sairão campeões da fase de recria, ganhando muito peso na engorda e **chegando ao frigorífico mais cedo e mais bem terminados**. Atenção para a bateria de opções, ela vem recheada dos melhores touros para **uma das DEPs mais importantes na seleção da CFM!**

LT	TOURO Dt. Nasc.	PAI Longevidade	Avô Pat. Avô Mat.	PESO PE	ÍNDICE CFM	DPN PNR	DPD PDA	DPSob PSobA	DMC PP14	DPE PEA
262	PU 0634 17	VICENTE TUL	KATMANDU AJ	582	13,9	1,0	10,6	24,6	0,70	2,3
OPC	13/out	6,1 Anos	LGRM4612	36,0		35	205	378	14,1	33
263	PU 3586 17	CFM LG811211	CFM NATIVO	570	12,9	1,1	9,1	24,8	0,60	1,4
OPC	22/set	4,0 Anos	LGRM1414	34,0		38	183	378	15,7	31
264	PU 1671 17	PURM3417	CFM VULCANO	572	12,3	2,7	11,5	26,0	0,40	1,5
OPC	20/set	4,0 Anos		34,4		43	181	382	6,1	31
265	PU 0584 17	CFM LG646112	CFM TITULAR	544	13,4	1,4	11,0	25,8	0,70	1,5
OPC	10/out	9,1 Anos	CFM INTELECTO	35,5		38	204	388	8,8	31
266	LG 1765 17	LGRM0917	CFM NATIVO	528	13,3	1,0	9,4	24,8	0,50	2,2
OPC	23/out	8,1 Anos		36,7		33	193	382	14,5	31
267	LG 3969 17	LGRM7217		534	12,5	1,2	10,6	24,5	0,50	1,9
OPC	17/set	4,0 Anos	CFM LG810111	35,9		35	191	352	7,5	30
Bateria 33 - Altas DEPs GPSob - 2 Média				561	12,9	1,3	10,0	24,9	0,50	1,7
5,7 Anos				34,4		37	191	376	10,7	31

Bateria 34 - Família CFM Quorum - 3

CFM Quorum é o 21º colocado no Sumário CFM e é líder para Índice CFM, Materno Total, Ganho de Peso, Peso ao Sobreano, Conformação e Perímetro Escrotal! Não é à toa que ele vem se mantendo entre os líderes de Sumário CFM desde que completou prova em 2011. Além de toda sua qualidade genética, CFM Quorum é uma **importante opção de linhagem para quem já trabalhou muito com CFM Diamante e CFM Tietê.**

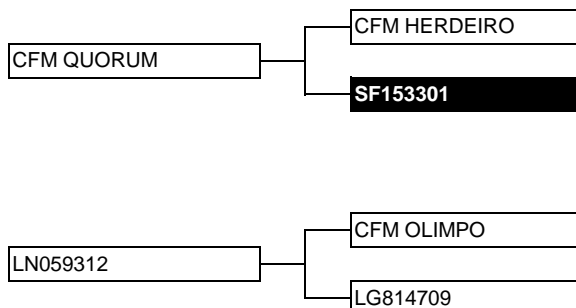
Lote: 268

PU 0079 17

Índice CFM.....: 13,8
Dt. Nasc.: 16/09/2017

Peso Atual..: 624kg
PE Atual.....: 37,4cm

IND



Caract.	DEP	Class.	Caract.	DEP	Class.
PN (kg)	1,2		Conform.	0,60	0,5%
PD (kg)	11,7	2%	Precocid.	0,60	2%
Mat. Total (kg)	9,6	0,5%	Muscul.	0,60	2%
GPSob(kg)	13,1	2%	Altsob(cm)	2,7	
Psob. (kg)	24,8	1%	PP14(%)	6,8	30%
PEsob(cm)	2,8	0,5%	Longevidade	6,1	
Caract.	Valor	Caract.	Valor		
PN (kg)	38	PE sob (cm)	36		
PD (kg)	191	Alt.sob (cm)	150		
Psob. (kg)	384				

O lote 268 é um **PESO PESADO** do Megaleilão. Além disso, ele sempre se mostrou muito **precoce e fértil**, sempre na frente dos seus contemporâneos para perímetro escrotal. E continua na frente, com um dos melhores perímetros do Megaleilão. **Bônus para a DEP de Materno Total para produção das melhores MATRIZES de reposição.**

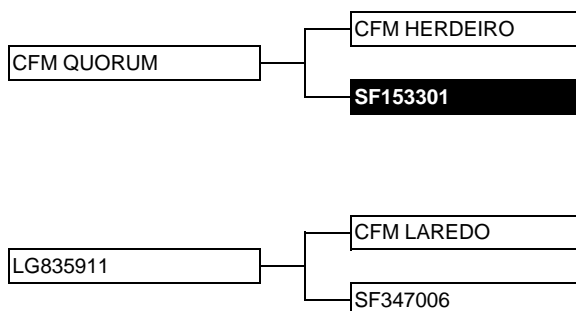
Lote: 269

LG 0339 17

Índice CFM.....: 13,1
Dt. Nasc.: 13/09/2017

Peso Atual..: 582kg
PE Atual.....: 39,5cm

IND



Caract.	DEP	Class.	Caract.	DEP	Class.
PN (kg)	0,8		Conform.	0,50	2%
PD (kg)	11,8	2%	Precocid.	0,60	2%
Mat. Total (kg)	8,8	1%	Muscul.	0,60	1%
GPSob(kg)	10,9	4%	Altsob(cm)	0,6	
Psob. (kg)	22,7	2%	PP14(%)	9,3	20%
PEsob(cm)	3,0	0,1%	Longevidade	7,0	
Caract.	Valor	Caract.	Valor		
PN (kg)	35	PE sob (cm)	33		
PD (kg)	208	Alt.sob (cm)	138		
Psob. (kg)	353				

O lote 269 traz uma **avaliação muito equilibrada**: mais de 11 kg na DEP de Peso à Desmama, 22 kg ao Sobreano, TOP 1% para Materno Total e Musculosidade. Mas seu grande destaque é mesmo a fertilidade: TOP 0,1% para **Perímetro Escrotal!** E atenção, o lote 269 abre opção para arrematar os **últimos filhos do CFM Quorum do Megaleilão 2019!**

LT	TOURO Dt. Nasc.	PAI Longevidade	Avô Pat. Avô Mat.	PESO PE	ÍNDICE CFM	DPN PNR	DPD PDA	DPSob PSobA	DMC PP14	DPE PEA
270 OPC	PU 2470 17 26/set	VICENTE TUL 5,2 Anos	KATMANDU AJ CFM QUORUM	594 35,5	13,7	0,7 35	11,9 218	26,0 368	0,60 4,8	2,2 30
271 OPC	LG 0333 17 12/set	CFM CORINGA 10,9 Anos	CFM QUORUM CFM KRISHNA	588 36,3	13,0	0,4 34	14,9 227	25,9 358	0,60 10,7	2,3 31
272 OPC	LG 1380 17 11/out	CFM QUORUM 6,9 Anos	CFM HERDEIRO LGRM3811	562 34,9	12,5	0,8 36	12,1 207	21,9 352	0,50 5,7	3,2 34
273 OPC	PU 1377 17 29/ago	CFM CORINGA 4,0 Anos	CFM QUORUM PAINT ESTEIO	566 34,0	11,9	0,3 30	12,2 169	24,0 363	0,50 3,1	1,6 30
274 OPC	LG 1067 17 03/out	CFM AR003607 9,1 Anos	CFM OPÇÃO CFM QUORUM	552 32,7	12,5	1,8 40	12,8 215	25,7 357	0,70 1,6	0,9 25
275 OPC	LG 0537 17 18/set	CFM QUORUM 9,8 Anos	CFM HERDEIRO LGRM2608	560 37,0	11,9	0,5 31	10,5 191	23,4 359	0,30 9,8	2,5 32
Bateria 34 - Família CFM Quorum - 3 Média				579	12,8	0,8	12,2	24,3	0,50	2,3
7,4 Anos				35,9		35	203	362	6,5	31

Bateria 35 - DESMAMA - Altas DEPs PD - 2

Bateria Opção DESCONTO DOBRADO

A DEP de Peso à Desmama é uma das mais importantes e valorizadas na CFM, compondo 20% do Índice CFM. Essa DEP **indica os touros que produzem os melhores bezerros da safra** - os mais pesados e desenvolvidos - que serão **mais valorizados também pelos recriadores**. Primeira característica a ser observada pelo **criador profissional!**

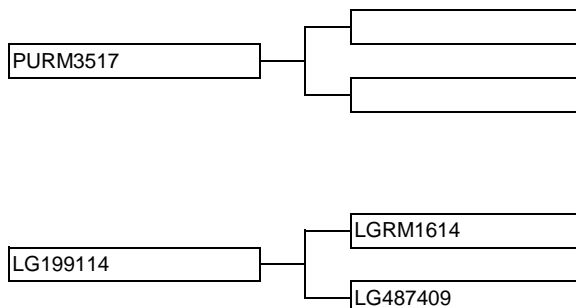
Lote: 276

PU 1768 17

Índice CFM.....: 12,6
Dt. Nasc.: 27/09/2017

Peso Atual...: 606kg
PE Atual.....: 34,5cm

IND



Caract.	DEP	Class.	Caract.	DEP	Class.
PN (kg)	1,9		Conform.	0,70	0,5%
PD (kg)	12,5	1%	Precocid.	0,70	0,5%
Mat. Total (kg)	7,7	2%	Muscul.	0,70	0,5%
GPSob(kg)	12,8	2%	Altsob(cm)	2,8	
Psob. (kg)	25,3	1%	PP14(%)	2,1	40%
PEsob(cm)	1,2	20%	Longevidade	4,0	
Caract.	Valor		Caract.	Valor	
PN (kg)	36		PE sob (cm)	29	
PD (kg)	204		Alt.sob (cm)	151	
Psob. (kg)	395				

Dizer que este **PESO PESADO** do Megaleilão entende só de desmama seria uma meia verdade. O lote 276 é um touro muito **COMPLETO**, que vai fazer bonito na desmama e que vai **continuar se destacando na RECRIA e na TERMINAÇÃO** de seus filhos. Detalhe para as características de CARCAÇA, com DEPs para ninguém botar defeito!

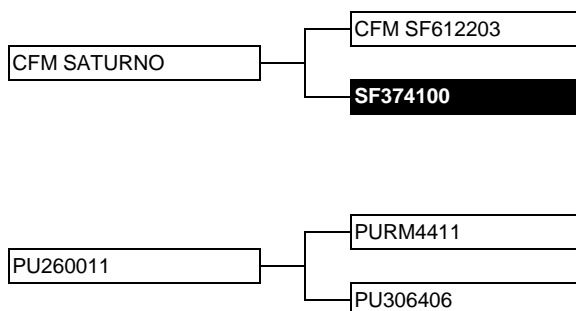
Lote: 277

LG 0369 17

Índice CFM.....: 12,8
Dt. Nasc.: 13/09/2017

Peso Atual...: 604kg
PE Atual.....: 34,8cm

IND



Caract.	DEP	Class.	Caract.	DEP	Class.
PN (kg)	2,9		Conform.	0,70	0,5%
PD (kg)	14,2	0,5%	Precocid.	0,60	0,5%
Mat. Total (kg)	11,0	0,1%	Muscul.	0,60	0,5%
GPSob(kg)	10,7	4%	Altsob(cm)	3,0	
Psob. (kg)	24,9	1%	PP14(%)	12,8	8%
PEsob(cm)	2,0	2%	Longevidade	5,9	
Caract.	Valor		Caract.	Valor	
PN (kg)	45		PE sob (cm)	30	
PD (kg)	211		Alt.sob (cm)	151	
Psob. (kg)	367				

O lote 277 traz uma régua de DEPs impressionante, começando por **TOP 0,5% para Peso à Desmama e para as três características de carcaça (C P M)**, além de quase 25 kg na DEP de **Peso ao Sobreano!** O grande destaque fica para uma das **melhores DEPs do Megaleilão para Materno Total**, que somada aos quase 13 pontos de PP14, vai produzir as melhores fêmeas de reposição! É touro que se encaixa em qualquer rebanho!

LT	TOURO		PAI		Avô Pat.		PESO PE	ÍNDICE CFM	DPN PNR	DPD PDA	DPSob PSobA	DMC PP14	DPE PEA
	Dt. Nasc.	Longevidade	Avô Mat.	Avô Mat.									
278 OPC	LG 0388 17 14/set	CFM SATURNO 8,9 Anos	CFM SF612203 SFRM4009		576 36,3	12,2	1,4 34	12,2 225	23,5 356	0,60 16,4	1,9 30		
279 OPC	LG 4101 17 26/set	LGRM7017 3,0 Anos	CFM POWER		570 35,0	12,7	0,8 30	15,5 232	26,3 354	0,50 7,6	2,0 31		
280 OPC	PU 0656 17 14/out	TORPEDO PA 6,0 Anos	BACH AJ LGRM0512		596 34,5	13,8	1,2 39	12,1 216	25,7 405	0,70 16,0	1,8 32		
281 OPC	LG 4097 17 26/set	LGRM7317 3,8 Anos	LGRM2514		544 30,3	12,5	0,8 32	12,7 201	26,1 378	0,50 6,3	1,5 29		
282 OPC	LG 3946 17 16/set	CFM LG241914 3,8 Anos	CFM VOLT LGRM0914		534 34,5	12,6	1,3 36	13,3 191	25,0 321	0,60 7,9	1,8 29		
283 OPC	LG 4046 17 21/set	LGRM7017 3,0 Anos	LGRM0214		530 34,2	13,1	0,8 31	13,0 208	25,0 352	0,50 7,9	2,7 32		
Bateria 35 - DESMAMA - DEPs PD - 2 Média							570	12,8	1,4	13,2	25,2	0,60	1,9
							34,3		35	211	366	9,6	30

Bateria 36 - FRIGORÍFICO - DEPs de Carcaça

Bateria Opção DESCONTO DOBRADO

Além de selecionar para peso e precocidade sexual, é preciso prestar atenção a toda a cadeia produtiva e entregar o produto que o consumidor final busca. É o melhor argumento para negociação de bônus com os frigoríficos! Nesta bateria reunimos touros com **DEPs excelentes para as características que o frigorífico (e o bolso) mais gosta: carcaças pesadas, musculosas e bem terminadas!**

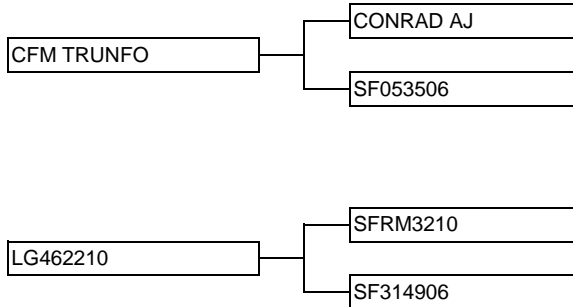
Lote: 284

PU 2544 17

Índice CFM.....: 12
Dt. Nasc.: 28/09/2017

Peso Atual...: 584kg
PE Atual.....: 34,7cm

IND



Caract.	DEP	Class.	Caract.	DEP	Class.
PN (kg)	0,4		Conform.	0,60	2%
PD (kg)	9,4	6%	Precocid.	0,60	0,5%
Mat. Total (kg)	7,5	3%	Muscul.	0,60	0,5%
GPsob(kg)	11,3	3%	Altsob(cm)	1,4	
Psob. (kg)	20,7	3%	PP14(%)	14,9	5%
PEsob(cm)	2,0	2%	Longevidade	8,0	
Caract.	Valor	Caract.	Valor		
PN (kg)	31	PE sob (cm)	32		
PD (kg)	218	Alt.sob (cm)	145		
Psob. (kg)	394				

O lote 284 é um especialista em produção de carcaça de qualidade e bonificada pelo frigorífico: além das **altas DEPs de C P M**, foi um dos animais de maior **destaque para Peso ao Sobreano** (394 kg), chegando ao Megaleilão com mais de 580 kg e apenas 22 meses de idade. Para completar, ele traz quase **15 pontos na DEP de PP14!**

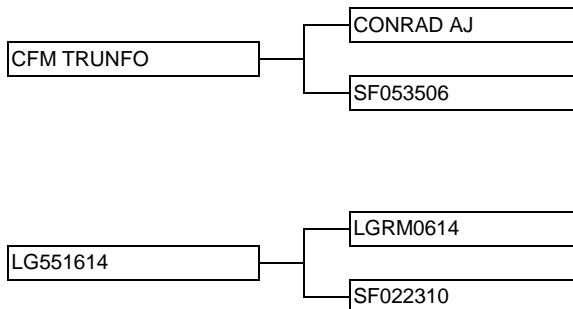
Lote: 285

LG 3544 17

Índice CFM.....: 11,8
Dt. Nasc.: 19/08/2017

Peso Atual...: 576kg
PE Atual.....: 34,5cm

IND



Caract.	DEP	Class.	Caract.	DEP	Class.
PN (kg)	0,1		Conform.	0,50	2%
PD (kg)	8,4	9%	Precocid.	0,50	4%
Mat. Total (kg)	5,5	9%	Muscul.	0,50	4%
GPsob(kg)	12,9	2%	Altsob(cm)	1,6	
Psob. (kg)	21,3	3%	PP14(%)	14,0	6%
PEsob(cm)	2,2	2%	Longevidade	4,0	
Caract.	Valor	Caract.	Valor		
PN (kg)	32	PE sob (cm)	30		
PD (kg)	168	Alt.sob (cm)	144		
Psob. (kg)	335				

O lote 285, além de ser um **descendente do Conrad AJ com alta DEP PP14**, também é um touro **ideal para NOVILHAS!** Ele abre opção para a bateria com o melhor **Peso ao Nascer** médio do Megaleilão e com a terceira **MELHOR DEP média de Perímetro Escrotal**.

LT	TOURO		PAI	Avô Pat.	PESO	ÍNDICE	DPN	DPD	DPSob	DMC	DPE
	Dt. Nasc.	Longevidade									
286	PU 3281 17	CFM ÚNICO	CFM QUOCIENTE	594	12,7	0,0	10,8	21,1	0,60	2,9	
OPC	29/ago	3,9 Anos	LGRM0314	39,3		23²	194	357	10,3	35	
287	LG 3007 17	CFM TRUNFO	CONRAD AJ	560	12,3	0,6	7,1	20,1	0,60	2,2	
OPC	28/set	5,1 Anos	CFM UIRAPURU	34,8		33	181	357	12,3	31	
288	LG 3537 17	CFM TRUNFO	CONRAD AJ	542	11,6	0,7	9,3	21,5	0,50	2,1	
OPC	19/ago	2,9 Anos	CFM SF111710	34,8		33	178	349	15,0	30	
289	PU 2657 17	PUAJ1217		554	13,1	0,6	10,9	21,3	0,60	3,1	
OPC	03/out	4,9 Anos	LGRM7612	37,7		32	226	393	11,2	36,7³	
290	PU 3818 17	PURM3117		540	11,9	1,6	10,9	20,6	0,50	2,8	
OPC	20/out	4,1 Anos	MBRM3014	36,7		37	209	368	8,9	34	
291	PU 3045 17	PURM1317		530	12,2	1,1	9,4	18,8	0,50	3,4²	
OPC	31/out	6,9 Anos	LGRM6311	38,0		33	230	368	14,7	35	
Bateria 36 - FRIGORÍFICO - DEPs de Carcaça M.					560	12,2	0,6	9,5	20,7	0,60	2,6³
					36,3		31,8¹	200	365	12,7	32,8³
					5,0 Anos						

Bateria 37 - ÍNDICE - Altos ICFM - 2

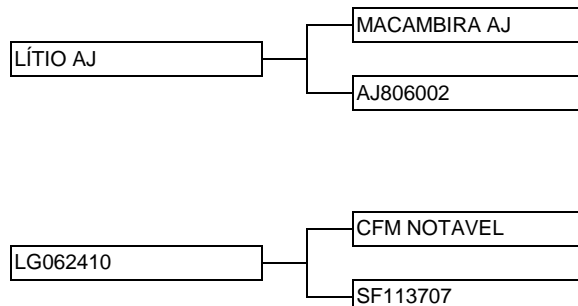
O Índice CFM é a maneira da Agro-Pecuária CFM ranquear seus animais de acordo com as características mais importantes para o **RETORNO ECONÔMICO DA PECUÁRIA**. Ele é composto por Peso ao Desmame (20%), Ganho de Peso Pós Desmama (40%), Musculosidade (20%) e Perímetro Escrotal (20%). Então, **quanto maior o índice CFM, maior a eficiência de produção e, portanto, maior seu lucro**. Vem aí os touros da melhor bateria do Megaleilão 2019!

Lote: 292

LG 1359 17

Índice CFM.....: 16,4¹	Peso Atual..: 566kg
Dt. Nasc.: 10/10/2017	PE Atual.....: 37,4cm

IND



Caract.	DEP	Class.	Caract.	DEP	Class.
PN (kg)	0,7		Conform.	0,70	0,1%
PD (kg)	15,5	0,1%	Precocid.	0,8¹	0,1%
Mat. Total (kg)	9,2	1%	Muscul.	0,9¹	0,1%
GPsob(kg)	14,1	1%	Altsob(cm)	1,4	
Psob. (kg)	29,6	0,1%	PP14(%)	4,9	30%
PEsob(cm)	2,8	0,5%	Longevidade	8,1	
Caract.	Valor	Caract.	Valor		
PN (kg)	34	PE sob (cm)	31		
PD (kg)	212	Alt.sob (cm)	147		
Psob. (kg)	380				

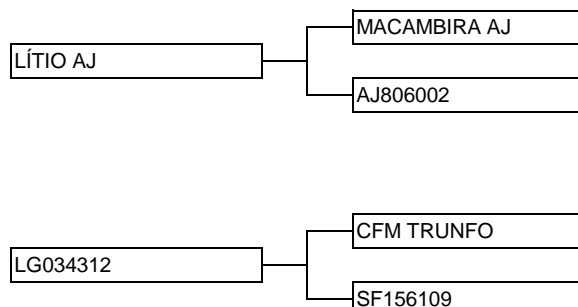
O lote 292 é, simplesmente, o **MAIOR ÍNDICE CFM de todo o Megaleilão!** Régua de DEPs incrível, com muito destaque para PESO e C P M, o lote 292 é o **touro que FARÁ TODA A DIFERENÇA em qualquer rebanho!**

Lote: 293

PU 2507 17

Índice CFM.....: 15,7	Peso Atual..: 568kg
Dt. Nasc.: 27/09/2017	PE Atual.....: 33,9cm

IND



Caract.	DEP	Class.	Caract.	DEP	Class.
PN (kg)	0,2		Conform.	0,60	0,5%
PD (kg)	14,0	0,5%	Precocid.	0,80	0,1%
Mat. Total (kg)	6,6	5%	Muscul.	0,80	0,1%
GPsob(kg)	17,2	0,1%	Altsob(cm)	1,2	
Psob. (kg)	31,1	0,1%	PP14(%)	7,4	20%
PEsob(cm)	1,7	4%	Longevidade	6,0	
Caract.	Valor	Caract.	Valor		
PN (kg)	30	PE sob (cm)	29		
PD (kg)	211	Alt.sob (cm)	142		
Psob. (kg)	406				

O lote 293 é um **SUPER DESTAQUE** do Megaleilão! Além de seu Índice CFM TOP 0,1%, baixo peso ao nascer e régua de DEPs perfeita, ele abre opção para a **MELHOR BATERIA** do Megaleilão, onde **100% dos touros são TOP 0,1%**. E todos eles podem ficar com o comprador do lote 293 com desconto médio de 3%.

LT	TOURO Dt. Nasc.	PAI Longevidade	Avô Pat. Avô Mat.	PESO PE	ÍNDICE CFM	DPN PNR	DPD PDA	DPSob PSobA	DMC PP14	DPE PEA
294 OPC	LG 3584 17 23/ago	CFM COLOSSO 3,0 Anos	CFM SULTÃO CFM KRISHNA	558 33,9	15,3	0,6 34	12,7 174	29,3 339	0,70 13,2	2,1 29
295 OPC	PU 2472 17 26/set	CFM VULCANO 7,1 Anos	CFM MINERIO CFM KRISHNA	556 33,3	15,7	-0,1 27	13,7 187	31,8³ 395	0,70 13,3	1,7 31
296 OPC	LG 0209 17 05/set	CFM COBIÇADO 4,0 Anos	CFM PANTHEON CFM QUORUM	550 35,0	15,6	1,1 35	15,3 170	29,3 346	0,70 3,9	2,7 31
297 OPC	LG 3084 17 04/out	VICENTE TUL 5,0 Anos	KATMANDU AJ CFM QUEOPS	546 35,3	15,3	1,6 40	13,9 206	28,6 375	0,70 10,1	2,4 32
298 OPC	LG 1387 17 11/out	CFM LG711611 10,1 Anos	CONRAD AJ CFM KRISHNA	566 34,7	16³	0,1 31	11,0 199	28,6 384	0,8² 20,4	2,0 31
299 OPC	LG 3521 17 11/ago	CFM ÚNICO 3,9 Anos	CFM QUOCIENTE LGRM4114	558 36,4	15,4	0,8 32	13,5 195	27,4 365	0,70 9,9	2,9 32
Bateria 37 - ÍNDICE - Altos ICFM - 2 Média				559	15,7¹	0,6	13,7	29,5¹	0,8¹	2,3
5,9 Anos				35,0		33	195	374	10,4	31

Bateria 38 - Família CFM Segredo

Bateria Opção DESCONTO DOBRADO

CFM Segredo é mais uma **excelente opção de linhagem** para quem já usou muito Tietê, Diamante, Ensino e Krishna. Ocupando a **18ª** posição no Sumário 2019, ele é líder para Índice CFM, Peso a Desmama, Ganho de Peso, Peso ao Sobreano e C P M, ou seja, um touro **MAIS DO QUE COMPLETO** para turbinar a produção de qualquer rebanho.

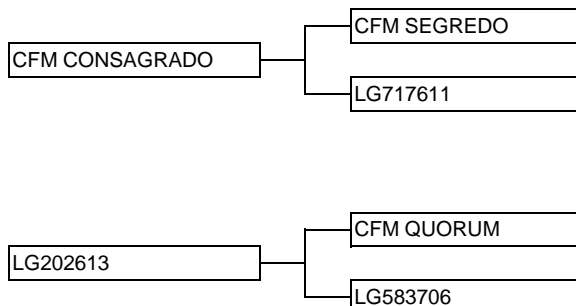
Lote: 300

LG 2667 17

Índice CFM.....: 14
Dt. Nasc.: 09/09/2017

Peso Atual..: 600kg
PE Atual.....: 35,6cm

IND



Caract.	DEP	Class.	Caract.	DEP	Class.
PN (kg)	1,5		Conform.	0,60	0,5%
PD (kg)	14,4	0,5%	Precocid.	0,70	0,5%
Mat. Total (kg)	10,4	0,5%	Muscul.	0,70	0,5%
GPsob(kg)	13,0	2%	Altsob(cm)	2,2	
Psob. (kg)	27,4	0,5%	PP14(%)	3,5	40%
PEsob(cm)	2,1	2%	Longevidade	5,0	
Caract.	Valor		Caract.	Valor	
PN (kg)	34		PE sob (cm)	29	
PD (kg)	217		Alt.sob (cm)	146	
Psob. (kg)	343				

CFM Consagrado é o número 2 do Sumário CFM 2019, genética de ponta resultado de quase 40 anos de seleção! O lote 300 é um excelente representante dessa linhagem de novos líderes, trazendo **altíssimas DEPs de Peso à Desmama, Peso ao Sobreano e C P M, além do destaque para Materno Total, fazendo dele um touro mais que completo!**

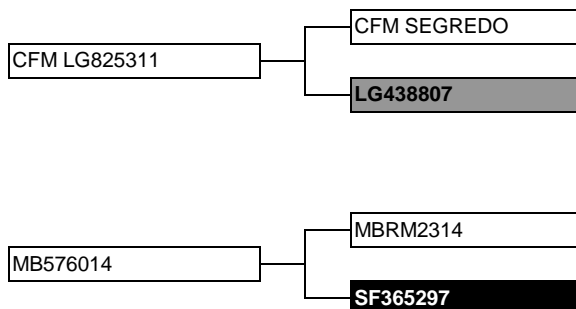
Lote: 301

PU 3411 17

Índice CFM.....: 12,9
Dt. Nasc.: 09/09/2017

Peso Atual..: 588kg
PE Atual.....: 36,8cm

IND



Caract.	DEP	Class.	Caract.	DEP	Class.
PN (kg)	0,7		Conform.	0,50	2%
PD (kg)	8,3	10%	Precocid.	0,60	1%
Mat. Total (kg)	4,8	20%	Muscul.	0,50	3%
GPsob(kg)	15,7	0,5%	Altsob(cm)	1,2	
Psob. (kg)	24,0	2%	PP14(%)	6,7	30%
PEsob(cm)	1,9	3%	Longevidade	3,9	
Caract.	Valor		Caract.	Valor	
PN (kg)	37		PE sob (cm)	34	
PD (kg)	193		Alt.sob (cm)	146	
Psob. (kg)	390				

O lote 301 é um especialista em **RECRIA!** Com DEP de Ganho de Peso em destaque, ele é um **líder para eficiência de ganho de peso durante a fase mais difícil da vida do animal.** Não é à toa que esta é uma das principais DEPs do nosso programa de seleção. Atenção para a **bateria de opções: altos Índices CFM!**

LT	TOURO Dt. Nasc.	PAI Longevidade	Avô Pat. Avô Mat.	PESO PE	ÍNDICE CFM	DPN PNR	DPD PDA	DPSob PSobA	DMC PP14	DPE PEA
302	PU 1518 17	CFM CONSAGRADO	CFM SEGREDO	614	15,1	1,2	14,5	29,5	0,70	2,2
OPC	05/set	3,9 Anos	CFM VANÁDIO	36,2		32	199	387	4,0	31
303	PU 1635 17	CFM LG677314	CFM SEGREDO	576	12,2	1,0	15,0	28,3	0,60	0,3
OPC	18/set	4,2 Anos	CFM QUEOPS	31,2		35	213	389	4,7	25
304	LG 4239 17	LGRM7117		560	13,2	1,2	11,6	28,6	0,50	1,0
OPC	16/out	3,1 Anos	CFM SEGREDO	33,4		35	172	362	0,3	27
305	LG 4286 17	LGRM7117		532	12,4	1,8	11,6	25,6	0,50	1,6
OPC	31/out	4,3 Anos	CFM SEGREDO	31,2		40	185	369	-0,3	29
306	PU 1724 17	PURM3417		566	12,6	2,2	13,9	25,9	0,50	2,1
OPC	23/set	4,2 Anos	CFM SEGREDO	36,3		40	208	385	1,2	32
307	LG 3565 17	CFM CONSAGRADO	CFM SEGREDO	538	14,9	1,3	14,1	29,4	0,70	2,2
OPC	22/ago	3,0 Anos	CFM VERSÁTIL	36,4		34	170	330	6,4	30
Bateria 38 - Família CFM Segredo Média				572	13,4	1,4	12,9	27,4	0,60	1,7
4,0 Anos				34,6		36	195	369	3,3	30

Bateria 39 - PP14 - Altas DEPs PP14 - 1

Bateria Opção DESCONTO DOBRADO

A DEP PP14 é um dos grandes diferenciais da CFM! O pioneirismo na seleção de linhagens mais precoces permitiu à CFM antecipar o início da vida reprodutiva das fêmeas e, como resultado, ter um **rebanho altamente eficiente também na fase de cria**. Levar um touro dessa bateria significa levar para sua fazenda quase **30 anos de seleção para precocidade sexual e fertilidade!** Não por acaso, os touros de alta PP14 costumam ser os mais disputados do leilão!

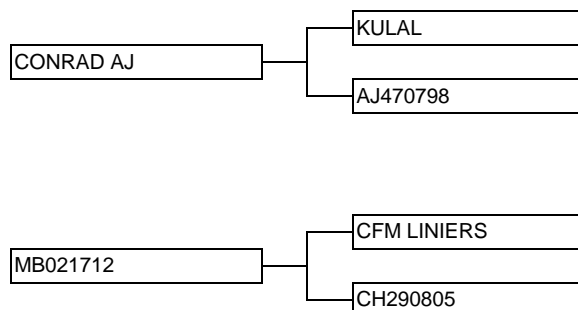
Lote: 308

MB 3067 17

Índice CFM.....: 12,3
Dt. Nasc.: 23/10/2017

Peso Atual..: 568kg
PE Atual.....: 32,8cm

IND



Caract.	DEP	Class.	Caract.	DEP	Class.
PN (kg)	0,3		Conform.	0,50	4%
PD (kg)	8,2	10%	Precocid.	0,50	4%
Mat. Total (kg)	5,9	7%	Muscul.	0,50	3%
GPSob(kg)	13,7	1%	Altsob(cm)	0,9	
Psob. (kg)	22,0	3%	PP14(%)	21,2	0,5%
PEsob(cm)	2,2	2%	Longevidade	6,1	
Caract.	Valor		Caract.	Valor	
PN (kg)	32		PE sob (cm)	33	
PD (kg)	222		Alt.sob (cm)	144	
Psob. (kg)	343				

Falar em Conrad e em altas DEPs de PP14 é chover no molhado! O lote 308 é um excelente exemplo disso: **filho do Conrad com altíssima DEP PP14, sem descuidar do ganho de peso: TOP 1% para GPSob**. Parir um bezerro a mais é muito importante na vida reprodutiva de uma vaca e no **bolso do pecuarista**.

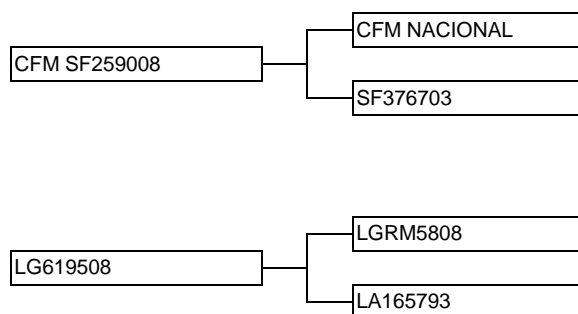
Lote: 309

PU 0770 17

Índice CFM.....: 11,9
Dt. Nasc.: 23/10/2017

Peso Atual..: 566kg
PE Atual.....: 37cm

IND



Caract.	DEP	Class.	Caract.	DEP	Class.
PN (kg)	-0,6²		Conform.	0,40	8%
PD (kg)	9,4	6%	Precocid.	0,40	5%
Mat. Total (kg)	7,1	4%	Muscul.	0,50	3%
GPSob(kg)	11,2	4%	Altsob(cm)	1,8	
Psob. (kg)	20,6	4%	PP14(%)	17,4	3%
PEsob(cm)	2,6	0,5%	Longevidade	9,0	
Caract.	Valor		Caract.	Valor	
PN (kg)	30		PE sob (cm)	35	
PD (kg)	220		Alt.sob (cm)	147	
Psob. (kg)	391				

O lote 309, além de **alta DEP PP14**, ainda possui uma das **melhores DEPs para Peso ao Nascer** do Megaleilão, é um touro muito **indicado para NOVILHAS**. Além disso, ele abre uma das **melhores baterias para PP14**, com touros de muito destaque. Não perca!

LT	TOURO Dt. Nasc.	PAI Longevidade	Avô Pat. Avô Mat.	PESO PE	ÍNDICE CFM	DPN PNR	DPD PDA	DPSob PSobA	DMC PP14	DPE PEA
310	MB 3149 17	CONRAD AJ	KULAL	578	11,7	0,3	9,3	22,9	0,50	1,4
OPC	27/out	9,0 Anos	CFM JACUMA	33,5		35	232	350	20,3	27
311	LG 1114 17	VICENTE TUL	KATMANDU AJ	550	13,7	1,0	12,9	25,9	0,60	2,6
OPC	04/out	9,1 Anos	CFM HERDEIRO	37,2		37	234	376	16,4	32
312	PU 0467 17	TORPEDO PA	BACH AJ	532	13,7	0,8	10,9	24,6	0,70	2,1
OPC	05/out	7,0 Anos	SFRM6311	34,7		35	216	384	17,0	31
313	PU 3270 17	TORPEDO PA	BACH AJ	570	13,9	0,9	12,7	24,9	0,80	2,1
OPC	29/ago	3,8 Anos	PURM9014	35,7		36	204	378	16,6	32
314	PU 1593 17	CFM PU026914	CFM SF072104	572	14,3	0,3	14,0	27,9	0,50	2,7
OPC	13/set	4,2 Anos	CFM QUEOPS	37,3		32	205	398	18,9	34
315	MB 3617 17	MBRM1217		552	13,1	1,2	11,1	24,4	0,40	2,8
OPC	17/nov	6,2 Anos	CONRAD AJ	37,2		34	237	371	18,4	34
Bateria 39 - PP14 - Altas DEPs PP14 - 1 Média				561	13,1	0,5¹	11,1	24,1	0,60	2,3
6,8 Anos				35,7		34	221,3³	374	18,3	32

Bateria 40 - Família Conrad AJ - 1

Conrad AJ é o filho do Kunal que mais se destacou na seleção CFM. Além de possuir **A MAIOR DEP DE PP14** do Sumário de Touros CFM 2019, Conrad também é líder para Ganho de Peso pós Desmama e Índice CFM. Nesta bateria, reunimos alguns de seus melhores descendentes. Além da **qualidade genética**, esta bateria também traz uma **excelente opção de linhagem!**

Lote: 316

PU 1746 17

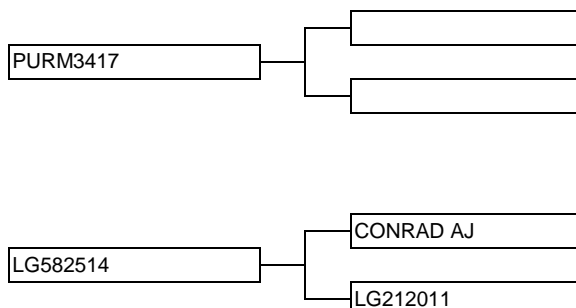
Índice CFM.....: 13,3

Peso Atual...: 594kg

Dt. Nasc.: 25/09/2017

PE Atual.....: 38cm

IND



Caract.	DEP	Class.	Caract.	DEP	Class.
PN (kg)	1,8		Conform.	0,50	2%
PD (kg)	9,8	5%	Precocid.	0,50	2%
Mat. Total (kg)	6,0	7%	Muscul.	0,40	5%
GPsob(kg)	14,0	1%	Altsob(cm)	1,4	
Psob. (kg)	23,8	2%	PP14(%)	16,1	4%
PEsob(cm)	2,9	0,5%	Longevidade	4,1	
Caract.	Valor	Caract.	Valor		
PN (kg)	40	PE sob (cm)	36		
PD (kg)	192	Alt.sob (cm)	144		
Psob. (kg)	388				

O lote 316 é um genuíno integrante da Família Conrad, com mais de **16 pontos na DEP de PP14!** Mas suas qualidades não param por aí, o lote 316 tem **um dos maiores Perímetros Escrotais do Megaleião!** É muita fertilidade e precocidade sexual! E não custa reforçar, **Conrad é linhagem aberta para acasalamento com todos os touros da CFM.**

Lote: 317

MB 3071 17

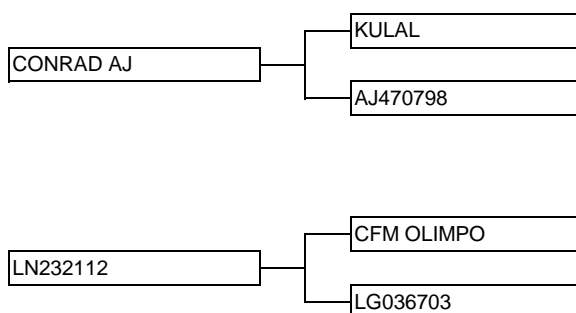
Índice CFM.....: 14,2

Peso Atual...: 606kg

Dt. Nasc.: 23/10/2017

PE Atual.....: 37,4cm

IND



Caract.	DEP	Class.	Caract.	DEP	Class.
PN (kg)	0,6		Conform.	0,60	1%
PD (kg)	10,8	3%	Precocid.	0,50	3%
Mat. Total (kg)	7,0	4%	Muscul.	0,50	3%
GPsob(kg)	17,9	0,1%	Altsob(cm)	2,3	
Psob. (kg)	28,7	0,5%	PP14(%)	20,8	0,5%
PEsob(cm)	1,9	3%	Longevidade	6,1	
Caract.	Valor	Caract.	Valor		
PN (kg)	35	PE sob (cm)	31		
PD (kg)	228	Alt.sob (cm)	153		
Psob. (kg)	379				

O lote 317 é um **PESO PESADO** com alto perímetro escrotal. Com altíssima **DEP PP14** (TOP 0,5% - 5 em 1.000), ele também é um **TERMINADOR** eficaz, com altíssimas DEPs de Ganho de Peso e Peso ao Sobreano, fazendo dele um campeão em **ENGORDA EFICIENTE.**

LT	TOURO Dt. Nasc.	PAI Longevidade	Avô Pat. Avô Mat.	PESO PE	ÍNDICE CFM	DPN PNR	DPD PDA	DPSob PSobA	DMC PP14	DPE PEA
318 OPC	MB 3438 17 10/nov	CFM TITÂNIO 6,2 Anos	CONRAD AJ CFM TOPÁZIO	588 35,3	12,7	0,8 36	12,4 254	25,0 381	0,50 12,0	2,0 31
319 OPC	PU 1288 17 23/ago	CFM TRUNFO 4,1 Anos	CONRAD AJ CFM LG826011	590 33,8	12,0	1,0 38	12,4 210	24,2 410	0,60 12,2	1,6 30
320 OPC	PU 2546 17 28/set	CONRAD AJ 5,1 Anos	KULAL CFM KRISHNA	578 33,3	14,7	0,7 32	12,4 243	27,6 367	0,70 20,8	2,1 31
321 OPC	PU 3480 17 15/set	CONRAD AJ 3,8 Anos	KULAL MBRM1314	584 34,5	12,3	1,0 35	9,6 195	23,5 378	0,50 19,9	1,7 31
322 OPC	PU 1468 17 02/set	CONRAD AJ 3,9 Anos	KULAL PURM9114	570 33,2	14,0	0,6 32	10,7 180	27,5 380	0,50 20,9	2,0 32
323 OPC	PU 1127 17 25/nov	PURM0817 7,1 Anos	CONRAD AJ	562 33,3	12,5	1,0 35	12,2 226	25,9 406	0,50 12,8	1,8 32
Bateria 40 - Família Conrad AJ - 1 Média				584²	13,2	0,9	11,3	25,8	0,50	2,0
				34,8		35	216	386,2²	17,0	32

Bateria 41 - PRECOCIDADE - Núcleo Precoco

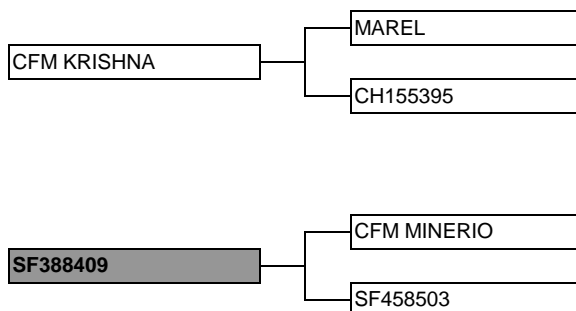
Bateria Opção DESCONTO DOBRADO

Quem conhece a CFM já sabe sobre a história de pioneirismo na seleção de fêmeas Super Precoces. Percebendo que algumas fêmeas emprenhavam mais cedo e o grande ganho de eficiência que isso representa, a CFM decidiu, em 1991, desafiar as novilhas a emprenhar aos 18 meses de idade. Pouco depois, em 1993, decidimos desafiar-las ainda mais e fizemos a estação de monta com 14 meses de idade. Surgiram aí os núcleos de precocidade da CFM. Levar um touro dessa bateria significa levar para sua fazenda quase 30 anos de seleção para precocidade sexual e fertilidade!

Lote: 324

LG 0434 17

IND



Índice CFM.....: 13	Peso Atual..: 592kg
Dt. Nasc.: 15/09/2017	PE Atual.....: 32,6cm

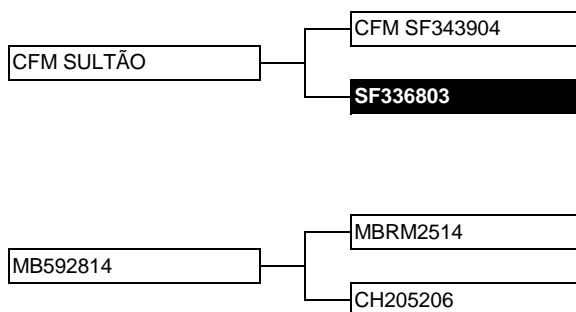
Caract.	DEP	Class.	Caract.	DEP	Class.
PN (kg)	0,6		Conform.	0,60	2%
PD (kg)	12,8	1%	Precocid.	0,70	0,5%
Mat. Total (kg)	6,5	5%	Muscul.	0,70	0,5%
GPSob(kg)	15,7	0,5%	Altsob(cm)	1,9	
Psob. (kg)	28,5	0,5%	PP14(%)	11,5	10%
PEsob(cm)	0,4	40%	Longevidade	8,9	
Caract.	Valor	Caract.	Valor		
PN (kg)	34	PE sob (cm)	24		
PD (kg)	219	Alt.sob (cm)	149		
Psob. (kg)	360				

Olha que combinação perfeita o lote 324 está trazendo! Ele é um filho do **CFM Krishna em uma vaca Precoco da CFM** (primeira prenhez aos 18 meses de idade). **Precocidade sexual, MUITO ganho de peso e Precocidade de Terminação** combinados num único animal. É o melhor dos mundos!

Lote: 325

PU 3469 17

IND



Índice CFM.....: 12,2	Peso Atual..: 592kg
Dt. Nasc.: 15/09/2017	PE Atual.....: 34,6cm

Caract.	DEP	Class.	Caract.	DEP	Class.
PN (kg)	1,1		Conform.	0,50	2%
PD (kg)	11,3	2%	Precocid.	0,50	3%
Mat. Total (kg)	7,1	3%	Muscul.	0,50	4%
GPSob(kg)	13,8	1%	Altsob(cm)	1,7	
Psob. (kg)	25,0	1%	PP14(%)	13,4	7%
PEsob(cm)	1,7	4%	Longevidade	2,7	
Caract.	Valor	Caract.	Valor		
PN (kg)	35	PE sob (cm)	31		
PD (kg)	183	Alt.sob (cm)	147		
Psob. (kg)	379				

O lote 325 foi a primeira cria de sua mãe, desmistificando a ideia de que filho de novilha não vira touro. E não é qualquer touro, são mais de 13 pontos na **DEP de PP14 e muito Ganho de Peso!** Esse lote ainda abre opção para uma bateria de touros filhos de VACAS PRECOCES e extremamente LONGEVAS! São fêmeas que emprenharam aos 18 meses e seguiram emprenhando em todas as estações subsequentes, completando 10, 12, 13 anos no plantel CFM!

LT	TOURO Dt. Nasc.	PAI Longevidade	Avô Pat. Avô Mat.	PESO PE	ÍNDICE CFM	DPN PNR	DPD PDA	DPSob PSobA	DMC PP14	DPE PEA
326	PU 0932 17	PURM0717		568	14,3	1,5	11,9	28,1	0,70	1,5
OPC	02/nov	10,0 Anos	LGRM0508	32,2		40	215	402	7,6	30
327	LG 3580 17	CONRAD AJ	KULAL	556	11,8	0,5	9,8	23,3	0,70	0,9
OPC	23/ago	3,7 Anos	LGRM2314	30,8		31	175	346	18,2	25
328	MB 3243 17	CONRAD AJ	KULAL	562	12,5	0,7	10,2	22,3	0,60	2,3
OPC	31/out	13,0 Anos	CFM HEBRAICO	34,5		36	243	352	21,1	31
329	PU 2893 17	CFM LG318910	CFM OLIMPO	532	12,5	0,4	11,0	24,1	0,40	2,4
OPC	18/out	12,0 Anos	SFRM2106	37,0		30	205	393	13,5	35
330	LG 2098 17	LGRM1117		558	13,4	1,9	13,0	27,1	0,70	1,2
OPC	06/nov	12,3 Anos	CFM JEQUITIBA	31,8		44	207	383	10,8	29
331	PU 2575 17	CFM ÚNICO	CFM QUOCIENTE	548	12,4	0,9	11,9	24,3	0,60	1,6
OPC	30/set	4,8 Anos	LGRM8812	36,1		33	207	385	4,6	30
Bateria 41 - PRECOCIDADE - Núcleo Precoco M				564	12,8	0,9	11,5	25,3	0,60	1,5
8,4 Anos				33,7		35	207	375	12,6	29

Bateria 42 - PP14 - Altas DEPs PP14 - 2

Bateria Opção DESCONTO DOBRADO

A DEP PP14 é um dos grandes diferenciais da CFM! O pioneirismo na seleção de linhagens mais precoces permitiu à CFM antecipar o início da vida reprodutiva das fêmeas e, como resultado, ter um **rebanho altamente eficiente também na fase de cria**. Levar um touro dessa bateria significa levar para sua fazenda quase **30 anos de seleção para precocidade sexual e fertilidade!** Não por acaso, os touros de alta PP14 costumam ser os mais disputados do leilão!

Lote: 332

PU 2550 17

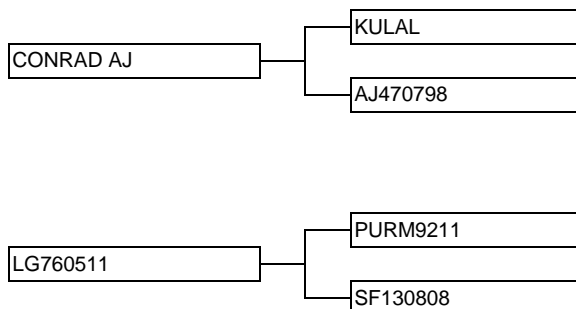
Índice CFM.....: 15,1

Peso Atual..: 614kg

Dt. Nasc.: 28/09/2017

PE Atual.....: 40,7³cm

IND



Caract.	DEP	Class.	Caract.	DEP	Class.
PN (kg)	0,4		Conform.	0,60	0,5%
PD (kg)	11,1	3%	Precocid.	0,60	1%
Mat. Total (kg)	10,5	0,5%	Muscul.	0,60	1%
GPsob(kg)	14,0	1%	Altsob(cm)	3,2	
Psob. (kg)	25,1	1%	PP14(%)	22,7¹	0,1%
PEsob(cm)	3,7¹	0,1%	Longevidade	6,9	
Caract.	Valor	Caract.	Valor		
PN (kg)	31	PE sob (cm)	37,2²		
PD (kg)	236	Alt.sob (cm)	154		
Psob. (kg)	361				

O lote 332 é **DESTAQUE DO MEGALEILÃO!** Além de TOP 0,1% para Índice CFM, ele é um dos touros **MAIS PESADOS**, com o terceiro **MAIOR PERÍMETRO ESCROTAL**, com uma régua de DEPs perfeita e é o **MELHOR TOURO DO MEGALEILÃO PARA PP14!** Show de touro para qualquer rebanho!

Lote: 333

LG 3623 17

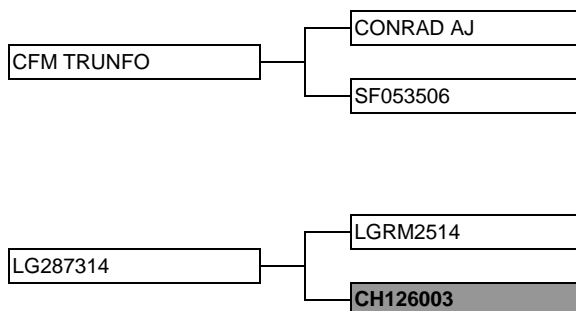
Índice CFM.....: 12,6

Peso Atual..: 578kg

Dt. Nasc.: 25/08/2017

PE Atual.....: 34,5cm

IND



Caract.	DEP	Class.	Caract.	DEP	Class.
PN (kg)	0,8		Conform.	0,60	1%
PD (kg)	10,2	4%	Precocid.	0,60	2%
Mat. Total (kg)	7,8	2%	Muscul.	0,50	3%
GPsob(kg)	12,1	2%	Altsob(cm)	2,5	
Psob. (kg)	22,3	2%	PP14(%)	16,6	3%
PEsob(cm)	2,6	0,5%	Longevidade	4,0	
Caract.	Valor	Caract.	Valor		
PN (kg)	35	PE sob (cm)	32		
PD (kg)	187	Alt.sob (cm)	147		
Psob. (kg)	357				

É muita PP14 nesta bateria! O lote 333, além de ser um **especialista para PP14, RECRIA e ENGORDA**, ele abre a segunda **MELHOR BATERIA PARA PP14!** O comprador do 333 pode levar toda essa qualidade para casa de uma vez só, aproveitando os descontos progressivos.

LT	TOURO Dt. Nasc.	PAI Longevidade	Avô Pat. Avô Mat.	PESO PE	ÍNDICE CFM	DPN PNR	DPD PDA	DPSob PSobA	DMC PP14	DPE PEA
334	PU 2099 17	CFM SATURNO	CFM SF612203	578	12,6	2,0	13,2	22,7	0,70	2,4
OPC	14/set	5,1 Anos	PAINT NITRO	36,2		36	220	342	17,4	31
335	PU 3276 17	CFM CARANDÁ	CFM QUEOPS	552	12,7	1,6	13,3	24,6	0,50	2,3
OPC	29/ago	3,9 Anos	CFM QUERUBIM	35,3		37	217	375	16,6	33
336	LG 3258 17	CONRAD AJ	KULAL	536	12,9	0,8	6,8	23,0	0,60	1,9
OPC	16/out	5,0 Anos	LGRM3713	35,3		37	170	353	21,2	31
337	PU 1319 17	CONRAD AJ	KULAL	534	13,0	1,2	9,2	23,4	0,60	2,2
OPC	25/ago	3,9 Anos	CFM LG676711	36,8		40	180	367	19,9	32
338	PU 3083 17	LGRM2617	CONRAD AJ	528	13,8	1,2	11,5	26,6	0,50	2,4
OPC	04/nov	6,2 Anos		33,6		35	219	389	18,2	33
339	LG 0601 17	CFM SATURNO	CFM SF612203	532	12,6	1,9	10,0	22,4	0,60	2,2
OPC	20/set	6,0 Anos	LGAB0211	33,5		35	201	366	18,8	30
Bateria 42 - PP14 - Altas DEPs PP14 - 2 Média				557	13,2	1,2	10,7	23,7	0,60	2,5
				5,1 Anos		36	204	364	18,9²	32

Bateria 43 - Família CFM Notável - 1

Um dos melhores touros para uso em **NOVILHAS** da seleção CFM! CFM Notável possui uma DEP de peso ao nascer que garante muita tranquilidade na fazenda, evitando os temidos problemas de parto. CFM Notável também é um dos melhores representantes da genética do **CFM Tietê** (Golias), um grande gearcarca da CFM, fundador das linhagens de precocidade e musculosidade.

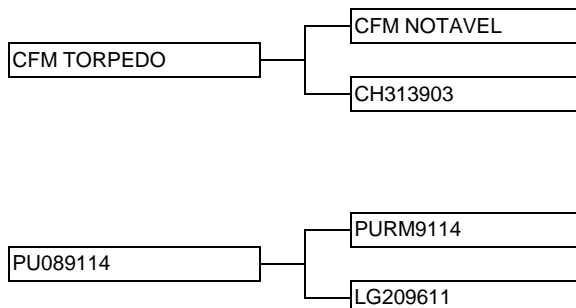
Lote: 340

PU 1361 17

Índice CFM.....: 12,4
Dt. Nasc.: 29/08/2017

Peso Atual..: 626kg
PE Atual.....: 34,5cm

IND



Caract.	DEP	Class.	Caract.	DEP	Class.
PN (kg)	0,8		Conform.	0,50	2%
PD (kg)	9,9	5%	Precocid.	0,50	3%
Mat. Total (kg)	7,5	3%	Muscul.	0,50	3%
GPsob(kg)	14,0	1%	Altsob(cm)	1,8	
Psob. (kg)	24,0	2%	PP14(%)	4,4	30%
PEsob(cm)	1,9	3%	Longevidade	2,9	
Caract.	Valor		Caract.	Valor	
PN (kg)	30		PE sob (cm)	32	
PD (kg)	186		Alt.sob (cm)	144	
Psob. (kg)	382				

O lote 340 é um **PESO PESADO indicado para NOVILHAS!** Reintroduzir a genética do CFM Tietê através de um de seus descendentes mais jovens e ilustres - CFM Torpedo - vai renovar os **genes para precocidade sexual, musculosidade e carne de qualidade**. O lote 340 é um típico exemplo da qualidade do CFM Notável!

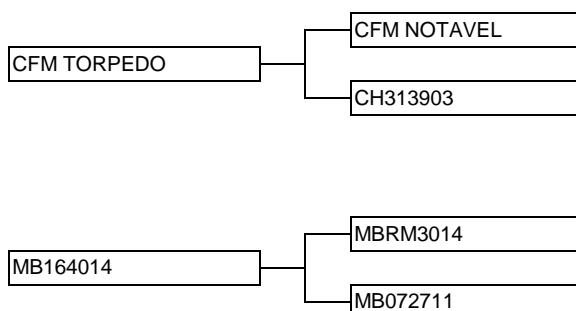
Lote: 341

PU 3511 17

Índice CFM.....: 13,4
Dt. Nasc.: 18/09/2017

Peso Atual..: 610kg
PE Atual.....: 34,4cm

IND



Caract.	DEP	Class.	Caract.	DEP	Class.
PN (kg)	2,0		Conform.	0,70	0,1%
PD (kg)	13,8	0,5%	Precocid.	0,60	1%
Mat. Total (kg)	10,7	0,5%	Muscul.	0,60	2%
GPsob(kg)	15,3	0,5%	Altsob(cm)	3,2	
Psob. (kg)	29,0	0,5%	PP14(%)	1,1	50%
PEsob(cm)	1,3	10%	Longevidade	4,0	
Caract.	Valor		Caract.	Valor	
PN (kg)	43		PE sob (cm)	29	
PD (kg)	227		Alt.sob (cm)	148	
Psob. (kg)	424,6'				

O lote 341 é **MUITO ESPECIAL!** Além de ser um dos touros mais pesados do Megaleilão, ele se destaca na **DEP de Peso ao Sobreano** e foi o **TOURO MAIS PESADO AOS 15 MESES** de idade, com mais de **14@!** É o touro certo para colocar **MUITO PESO e CARÇAÇA** no seu rebanho!

LT	TOURO	PAI	Avô Pat.	PESO	ÍNDICE	DPN	DPD	DPSob	DMC	DPE
	Dt. Nasc.	Longevidade	Avô Mat.	PE	CFM	PNR	PDA	PSobA	PP14	PEA
342	PU 0042 17	CFM TORPEDO	CFM NOTAVEL	568	11,6	0,8	9,8	22,2	0,50	1,9
OPC	11/set	5,9 Anos	LGRM8512	33,6		32	193	381	6,8	33
343	LG 2635 17	CFM TORPEDO	CFM NOTAVEL	574	12,0	1,0	10,8	24,0	0,40	1,9
OPC	04/set	4,9 Anos	LGRM0513	35,3		31	218	358	2,7	31
344	PU 2690 17	CFM UNIVERSAL	CFM NOTAVEL	562	11,8	1,4	12,5	21,3	0,70	2,0
OPC	05/out	7,1 Anos	CFM KRISHNA	35,3		40	236	373	5,5	31
345	LG 3764 17	CFM TORPEDO	CFM NOTAVEL	562	14,2	1,1	10,8	26,4	0,60	2,5
OPC	08/set	3,8 Anos	LGRM3414	37,4		35	184	362	7,2	32
346	LG 3030 17	CFM UNIVERSAL	CFM NOTAVEL	546	14,5	1,6	15,1	27,9	0,80	1,9
OPC	30/set	3,9 Anos	LGRM7613	33,6		35	201	370	8,4	29
347	LG 1118 17	CFM LG605210	CFM NOTAVEL	542	14,4	0,5	9,4	23,1	0,8³	2,5
OPC	05/out	6,0 Anos	LGRM9412	37,4		33	196	348	14,8	31
Bateria 43 - Família CFM Notável - 1 Média				574	13,0	1,1	11,5	24,7	0,60	2,0
4,8 Anos				35,2		35	205	375	6,4	31

Bateria 44 - PESO - Família CFM Krishna com alto Psob

Bateria Opção DESCONTO DOBRADO

Mais uma bateria do CFM Krishna - touro que mais colocou filhos no Megaleilão e é o **11º colocado no Sumário 2019 com mais de 3.800 filhos avaliados, trazendo MUITA CONFIANÇA em sua progênie**. Como não tem sêmen no mercado, o Megaleilão é a melhor OPORTUNIDADE para se ter acesso a essa genética. E nesta bateria, **agrupamos os filhos do Krishna com ALTAs DEPs de Peso ao Sobreano, DEP que responde por 60% do ICFM**.

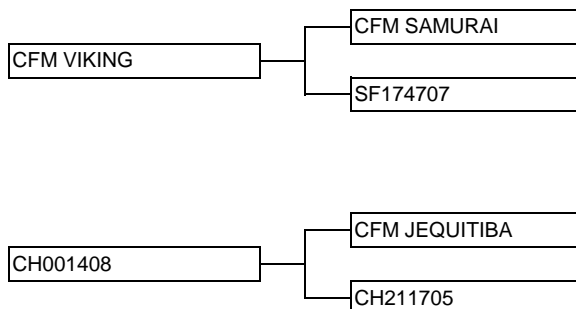
Lote: 348

LG 0358 17

Índice CFM.....: 12,3
Dt. Nasc.: 13/09/2017

Peso Atual...: 588kg
PE Atual.....: 32,4cm

IND



Caract.	DEP	Class.	Caract.	DEP	Class.
PN (kg)	0,4		Conform.	0,60	2%
PD (kg)	13,6	0,5%	Precocid.	0,60	2%
Mat. Total (kg)	9,5	0,5%	Muscul.	0,50	4%
GPSob(kg)	13,2	2%	Altsob(cm)	2,8	
Psob. (kg)	26,8	0,5%	PP14(%)	2,5	40%
PEsob(cm)	1,6	6%	Longevidade	10,0	
Caract.	Valor	Caract.	Valor		
PN (kg)	31	PE sob (cm)	30		
PD (kg)	196	Alt.sob (cm)	153		
Psob. (kg)	370				

O lote 348 é a combinação de 2 linhagens muito importantes: CFM Krishna (Marel do IZ) em vaca CFM Tietê (CFM Jequitibá). É a combinação perfeita de GANHO de PESO com PRECOCIDADE SEXUAL e MUSCULOSIDADE! Touro COMPLETO para incrementar a produção pecuária!

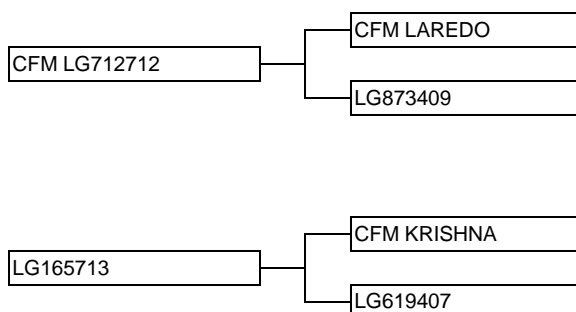
Lote: 349

PU 2516 17

Índice CFM.....: 14,9
Dt. Nasc.: 27/09/2017

Peso Atual...: 578kg
PE Atual.....: 36cm

IND



Caract.	DEP	Class.	Caract.	DEP	Class.
PN (kg)	0,9		Conform.	0,60	0,5%
PD (kg)	13,7	0,5%	Precocid.	0,70	0,5%
Mat. Total (kg)	8,9	1%	Muscul.	0,70	0,5%
GPSob(kg)	12,2	2%	Altsob(cm)	1,8	
Psob. (kg)	25,9	0,5%	PP14(%)	14,6	5%
PEsob(cm)	3,2	0,1%	Longevidade	5,1	
Caract.	Valor	Caract.	Valor		
PN (kg)	35	PE sob (cm)	34		
PD (kg)	239	Alt.sob (cm)	145		
Psob. (kg)	361				

O lote 349 é mais um **TOP 0,1%** "escondido" no meio do Megaleilão. A filosofia do Megaleilão é oferecer a mesma qualidade do início ao fim! O lote 349 é um touro **COMPLETO, que já vai produzir os melhores BEZERROS e os BOIS GORDOS desejados pelos frigoríficos**.

LT	TOURO Dt. Nasc.	PAI Longevidade	Avô Pat. Avô Mat.	PESO PE	ÍNDICE CFM	DPN PNR	DPD PDA	DPSob PSobA	DMC PP14	DPE PEA
350 OPC	LG 2932 17 22/set	LGRM0517 4,1 Anos	CFM KRISHNA	582 34,2	14,5	0,4 29	11,8 196	26,0 363	0,70 8,5	2,6 32
351 OPC	PU 0935 17 02/nov	PURM0217 6,0 Anos	CFM KRISHNA	556 33,5	13,7	2,1 40	12,4 218	26,2 388	0,60 6,2	2,2 31
352 OPC	LG 3304 17 24/out	CFM LG728211 5,2 Anos	CFM KRISHNA CFM QUORUM	564 32,5	14,5	0,2 32	12,0 193	30,9 381	0,80 1,5	0,4 27
353 OPC	PU 1812 17 05/out	PURM3617 4,1 Anos	CFM KRISHNA	556 36,0	13,6	0,9 30	11,2 202	26,6 399	0,40 10,1	2,5 35
354 OPC	LG 3847 17 11/set	CFM LG069613 4,1 Anos	CFM KRISHNA CFM QUEOPS	548 33,2	14,1	1,1 35	10,2 194	26,7 366	0,70 14,2	1,7 31
355 OPC	LG 4283 17 28/out	LGRM7117 4,2 Anos	CFM KRISHNA	532 34,6	13,6	0,4 30	12,0 191	27,6 384	0,60 4,2	1,4 29
Bateria 44 - PESO - Família CFM Krishna com a				563	13,9	0,8	12,1	27,1	0,60	1,9
5,4 Anos				34,1		33	204	376	7,7	31

Bateria 45 - Família CFM Olimpo - 1**Bateria Opção DESCONTO DOBRADO**

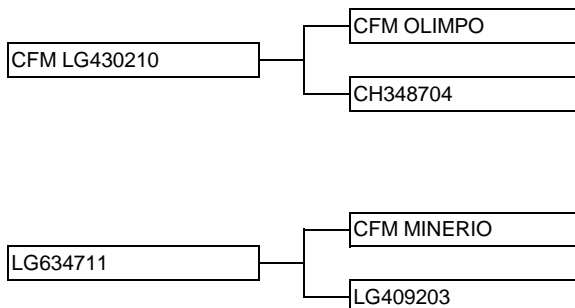
CFM Olimpo é o **31º colocado no Sumário CFM 2019** e dono de uma das provas mais completas, com **2.570 filhos avaliados** na CFM. É líder para **Desmama, Ganho de Peso Pós Desmama, Peso ao Sobreano e Conformação**. CFM Olimpo é um dos melhores produtos do núcleo de produção de embriões da CFM e um dos mais importantes representantes da linhagem CFM Diamante.

Lote: 356**LG 1458 17****Índice CFM.....: 11,8****Peso Atual..: 572kg**

Dt. Nasc.: 13/10/2017

PE Atual.....: 34,4cm

IND



Caract.	DEP	Class.	Caract.	DEP	Class.
PN (kg)	1,0		Conform.	0,60	1%
PD (kg)	12,9	1%	Precocid.	0,50	2%
Mat. Total (kg)	6,7	5%	Muscul.	0,50	2%
GPsob(kg)	12,2	2%	Altsob(cm)	2,4	
Psob. (kg)	25,2	1%	PP14(%)	7,2	20%
PEsob(cm)	1,3	10%	Longevidade	6,0	
Caract.	Valor	Caract.	Valor		
PN (kg)	36	PE sob (cm)	28		
PD (kg)	196	Alt.sob (cm)	150		
Psob. (kg)	367				

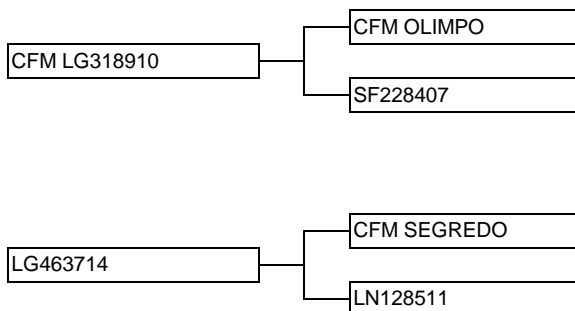
O lote 356 é um **touro COMPLETO!** Com altas **DEPs de Peso a Desmama, Peso ao Sobreano e C P M**, ele é **garantia de produção dos bezerros que desmamam mais pesados e dos BOIS GORDOS mais precoces e bem terminados do lote!**

Lote: 357**PU 3568 17****Índice CFM.....: 14,7****Peso Atual..: 556kg**

Dt. Nasc.: 20/09/2017

PE Atual.....: 34,5cm

IND



Caract.	DEP	Class.	Caract.	DEP	Class.
PN (kg)	0,8		Conform.	0,70	0,1%
PD (kg)	10,7	3%	Precocid.	0,70	0,1%
Mat. Total (kg)	6,6	5%	Muscul.	0,70	0,1%
GPsob(kg)	15,6	0,5%	Altsob(cm)	2,0	
Psob. (kg)	26,3	0,5%	PP14(%)	10,9	20%
PEsob(cm)	2,2	1%	Longevidade	4,1	
Caract.	Valor	Caract.	Valor		
PN (kg)	33	PE sob (cm)	32		
PD (kg)	186	Alt.sob (cm)	141		
Psob. (kg)	381				

Altíssimo Índice CFM, DESTAQUE para DEPs de carcaça e MUITO Ganho de Peso! Essas são apenas algumas qualidades do lote 357, um verdadeiro **especialista em RECRIA, ENGORDA e TERMINAÇÃO.**

LT	TOURO Dt. Nasc.	PAI Longevidade	Avô Pat. Avô Mat.	PESO PE	ÍNDICE CFM	DPN PNR	DPD PDA	DPSob PSobA	DMC PP14	DPE PEA
358	PU 3491 17	CFM LN193911	CFM LG481007	576	13,3	1,4	13,2	26,8	0,70	1,2
OPC	15/set	3,0 Anos	PURM9114	36,3		35	205	390	5,2	29
359	PU 2057 17	TORPEDO PA	BACH AJ	570	14,3	0,5	11,7	27,2	0,70	1,7
OPC	11/set	3,9 Anos	CFM OLIMPO	35,5		30	197	371	11,6	30
360	PU 3497 17	CFM PU038611	CFM OLIMPO	566	12,4	1,1	10,8	22,2	0,60	2,2
OPC	16/set	3,9 Anos	LGRM9114	34,0		35	204	380	8,7	33
361	PU 3537 17	CFM PU038611	CFM OLIMPO	562	12,6	1,2	11,3	24,6	0,50	1,9
OPC	18/set	4,1 Anos	CFM QUEOPS	34,0		36	213	396	10,9	32
362	PU 0174 17	CFM CIFRÃO	CFM OLIMPO	562	11,8	0,4	12,3	22,8	0,60	1,8
OPC	23/set	5,1 Anos	CFM PLUS	37,2		32	196	361	7,4	32
363	LG 3363 17	LGRM1817	CFM OLIMPO	550	13,7	1,8	13,3	28,0	0,50	1,9
OPC	04/nov	5,1 Anos	CFM OLIMPO	34,8		40	204	391	8,5	31
Bateria 45 - Família CFM Olimpo - 1 Média				564	13,1	1,0	12,0	25,4	0,60	1,8
4,4 Anos				35,1		35	200	379	8,8	31

Bateria 46 - Família Conrad AJ - 2

Conrad é o filho do Kunal que mais se destacou na seleção CFM. Além de possuir A MAIOR DEP DE PP14 do Sumário de Touros CFM 2019, Conrad também é líder para Ganho de Peso pós Desmama e Índice CFM. Nesta bateria, reunimos alguns de seus melhores descendentes. Além da **qualidade genética**, esta bateria também traz uma **excelente opção de linhagem!**

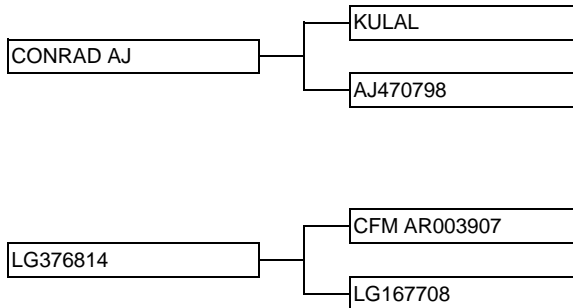
Lote: 364

PU 1394 17

Índice CFM.....: 14,3
Dt. Nasc.: 30/08/2017

Peso Atual...: 602kg
PE Atual.....: 35,7cm

IND



Caract.	DEP	Class.	Caract.	DEP	Class.
PN (kg)	0,3		Conform.	0,60	0,5%
PD (kg)	10,8	3%	Precocid.	0,60	2%
Mat. Total (kg)	8,2	2%	Muscul.	0,60	1%
GPsob(kg)	16,3	0,5%	Altsob(cm)	2,6	
Psob. (kg)	27,1	0,5%	PP14(%)	21,1	0,5%
PEsob(cm)	2,2	2%	Longevidade	4,0	
Caract.	Valor	Caract.	Valor		
PN (kg)	32	PE sob (cm)	34		
PD (kg)	198	Alt.sob (cm)	149		
Psob. (kg)	402				

Este filho do Conrad com **altíssima DEP de PPP14** precisa ser analisado com calma! O lote 364 é um **PESO PESADO** do Megaleião, e ele já vem pesado desde os 15 meses - claro que sua **DEP de Ganho de Peso** só poderia mesmo ser **DESTAQUE**. Um animal **muito eficiente na fase de recria e na ENGORDA.**

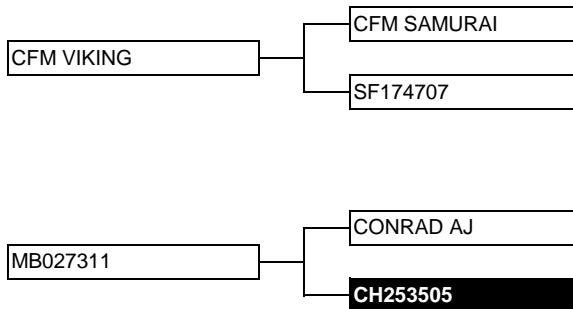
Lote: 365

MB 3281 17

Índice CFM.....: 14,3
Dt. Nasc.: 01/11/2017

Peso Atual...: 594kg
PE Atual.....: 31,2cm

IND



Caract.	DEP	Class.	Caract.	DEP	Class.
PN (kg)	1,7		Conform.	0,60	0,5%
PD (kg)	14,4	0,5%	Precocid.	0,70	0,5%
Mat. Total (kg)	10,6	0,5%	Muscul.	0,70	0,5%
GPsob(kg)	14,6	0,5%	Altsob(cm)	3,1	
Psob. (kg)	29,0	0,5%	PP14(%)	11,8	9%
PEsob(cm)	1,6	6%	Longevidade	7,1	
Caract.	Valor	Caract.	Valor		
PN (kg)	41	PE sob (cm)	28		
PD (kg)	248	Alt.sob (cm)	154		
Psob. (kg)	362				

O lote 365 é fruto de um **acasalamento perfeito!** Todo o **GANHO de PESO da linhagem CFM Krishna (CFM Viking) com a precocidade sexual do Conrad AJ.** Só poderia mesmo ser essa explosão de qualidade à venda. **Atenção** pois ele também produzirá as melhores **MATRIZES de REPOSIÇÃO.**

LT	TOURO Dt. Nasc.	PAI Longevidade	Avô Pat. Avô Mat.	PESO PE	ÍNDICE CFM	DPN PNR	DPD PDA	DPSob PSobA	DMC PP14	DPE PEA
366 OPC	PU 2286 17 21/set	CONRAD AJ 13,1 Anos	KULAL CFM JARAGUA	584 33,9	12,7	0,0 30	12,5 220	24,7 402	0,60 21,4	1,7 32
367 OPC	LG 0340 17 13/set	CFM TRUNFO 7,0 Anos	CONRAD AJ LGRM3110	588 35,5	12,3	0,8 35	10,4 221	21,1 355	0,50 18,4	2,8 33
368 OPC	PU 2574 17 30/set	CONRAD AJ 6,0 Anos	KULAL CFM MINERIO	562 36,7	13,1	0,2 32	10,4 214	25,0 372	0,50 22,6²	2,0 33
369 OPC	MB 3090 17 24/out	CFM VIKING 7,1 Anos	CFM SAMURAI CONRAD AJ	556 35,6	12,4	0,6 31	10,3 228	23,6 356	0,50 11,1	1,9 31
370 OPC	PU 1849 17 11/out	PURM3617 4,1 Anos	CONRAD AJ	552 32,4	12,4	0,3 30	9,7 192	23,9 386	0,50 14,5	2,0 32
371 OPC	LG 2962 17 25/set	CFM LN117711 5,0 Anos	CONRAD AJ LGRM6913	552 33,7	13,5	0,9 32	12,2 190	24,8 360	0,70 15,3	2,0 30
Bateria 46 - Família Conrad AJ - 2 Média				574	13,1	0,6³	11,3	24,9	0,60	2,0
6,7 Anos				34,3		33	214	374	17,0	32

Bateria 47 - PP14 - Filhos do CFM Valioso com Alta PP14

Bateria Opção DESCONTO DOBRADO

Quem está interessado no melhor da genética CFM precisa ficar atento a essa bateria do CFM Valioso! Valioso é o 20º colocado no Sumário CFM 2019, líder para Índice CFM, Peso à Desmama, Peso ao Sobreano, C P M e PP14, além de uma excelente opção de linhagem CFM Minério (Diamante). Nesta bateria combinamos o melhor de 2 mundos, unindo a **genética de muito PESO com as melhores DEPs para PRECOCIDADE SEXUAL**.

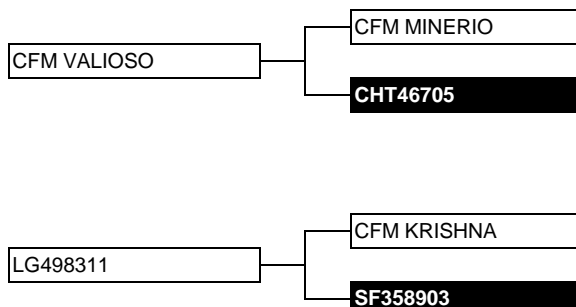
Lote: 372

LG 0359 17

Índice CFM.....: 13,4
Dt. Nasc.: 13/09/2017

Peso Atual...: 588kg
PE Atual.....: 37,8cm

IND



Caract.	DEP	Class.	Caract.	DEP	Class.
PN (kg)	0,6		Conform.	0,60	0,5%
PD (kg)	15,2	0,5%	Precocid.	0,70	0,5%
Mat. Total (kg)	9,8	0,5%	Muscul.	0,70	0,1%
GPSob(kg)	11,3	3%	Altsob(cm)	2,2	
Psob. (kg)	26,5	0,5%	PP14(%)	18,6	2%
PEsob(cm)	1,7	4%	Longevidade	7,0	
Caract.	Valor	Caract.	Valor		
PN (kg)	34	PE sob (cm)	28		
PD (kg)	220	Alt.sob (cm)	149		
Psob. (kg)	361				

O lote 372 foi programado para ser **COMPLETO!** Combinação perfeita da linhagem do maior desmamador da CFM - Diamante (CFM Valioso) - com o GANHO de PESO da linhagem CFM Krishna! Touro para **produção de BEZERRO PESADO e BOI GORDO PRECOCE!**

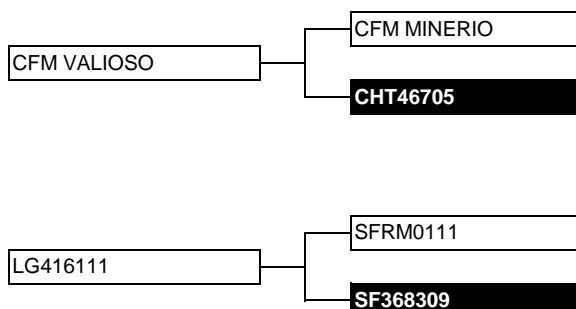
Lote: 373

LG 0237 17

Índice CFM.....: 11,5
Dt. Nasc.: 08/09/2017

Peso Atual...: 574kg
PE Atual.....: 34,2cm

IND



Caract.	DEP	Class.	Caract.	DEP	Class.
PN (kg)	0,6		Conform.	0,60	1%
PD (kg)	12,1	2%	Precocid.	0,70	0,5%
Mat. Total (kg)	8,2	2%	Muscul.	0,60	1%
GPSob(kg)	11,8	3%	Altsob(cm)	1,5	
Psob. (kg)	23,9	2%	PP14(%)	18,2	2%
PEsob(cm)	1,0	20%	Longevidade	6,9	
Caract.	Valor	Caract.	Valor		
PN (kg)	32	PE sob (cm)	26		
PD (kg)	214	Alt.sob (cm)	145		
Psob. (kg)	356				

O lote 373, além de **altíssima DEP PP14**, abre opção para a **MELHOR BATERIA DE PP14 do Megaleilão!** Quem quiser levar os **melhores touros para essa característica** precisa prestar atenção! Todos esses touros podem ser do comprador do lote 373 com desconto médio de 3%!

LT	TOURO Dt. Nasc.	PAI Longevidade	Avô Pat. Avô Mat.	PESO PE	ÍNDICE CFM	DPN PNR	DPD PDA	DPSob PSobA	DMC PP14	DPE PEA
374 OPC	PU 0073 17 16/set	CFM VALIOSO 6,1 Anos	CFM MINERIO LGAP4212	592 34,8	13,5	0,6 33	14,2 212	26,3 395	0,70 18,3	1,9 33
375 OPC	LG 0307 17 11/set	CFM VALIOSO 12,0 Anos	CFM MINERIO CFM IBOPE	570 34,3	13,3	0,8 35	12,1 207	23,7 356	0,70 19,8	2,4 31
376 OPC	LG 0645 17 22/set	CFM VALIOSO 7,0 Anos	CFM MINERIO LGRM2010	544 34,3	13,6	0,6 33	11,5 186	25,0 348	0,60 20,5	2,4 31
377 OPC	PU 2148 17 16/set	CFM VALIOSO 5,0 Anos	CFM MINERIO LNRM9513	538 35,6	12,5	1,4 32	13,6 208	24,3 359	0,50 18,2	2,5 33
378 OPC	LG 0574 17 19/set	CFM VALIOSO 5,9 Anos	CFM MINERIO LGAH3511	538 35,7	13,7	0,3 30	12,9 206	24,3 355	0,60 20,9	2,9 33
379 OPC	LG 0363 17 13/set	CFM VALIOSO 4,0 Anos	CFM MINERIO CFM KRISHNA	536 38,4	14,2	0,9 35	12,0 159	24,0 350	0,70 19,9	3,0 34
Bateria 47 - PP14 - Filhos do CFM Valioso com				560	13,2	0,7	13,0	24,7	0,60	2,2
6,7 Anos				35,6		33	202	360	19,3'	31

Bateria 48 - PRECOCIDADE - Núcleo Super Precoce - 2

Bateria Opção DESCONTO DOBRADO

Quem conhece a CFM já sabe sobre a história de pioneirismo na seleção de fêmeas Super Precoces. Percebendo que algumas fêmeas emprenhavam mais cedo e o grande ganho de eficiência que isso representa, a CFM decidiu, em 1991, desafiar as novilhas a emprenhar aos 18 meses de idade. Pouco depois, em 1993, **decidimos desafiá-las ainda mais e fizemos a estação de monta com 14 meses de idade**. Surgiam aí os núcleos de precocidade da CFM. Levar um touro dessa bateria significa levar para sua fazenda quase **30 anos de seleção para precocidade sexual e fertilidade!**

Lote: 380

MB 3304 17

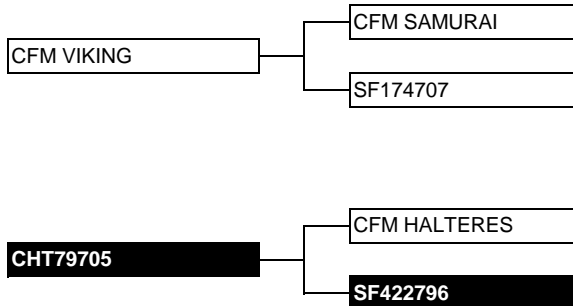
Índice CFM.....: 13,4

Peso Atual..: 610kg

Dt. Nasc.: 03/11/2017

PE Atual.....: 36,1cm

IND



Caract.	DEP	Class.	Caract.	DEP	Class.
PN (kg)	1,5		Conform.	0,60	1%
PD (kg)	13,8	0,5%	Precocid.	0,60	1%
Mat. Total (kg)	10,3	0,5%	Muscul.	0,60	1%
GPsob(kg)	13,0	2%	Altsob(cm)	2,2	
Psob. (kg)	26,8	0,5%	PP14(%)	9,3	20%
PEsob(cm)	2,0	2%	Longevidade	13,2	
Caract.	Valor	Caract.	Valor		
PN (kg)	39	PE sob (cm)	30		
PD (kg)	238	Alt.sob (cm)	150		
Psob. (kg)	369				

O lote 380 é filho e neto de fêmeas Super Precoces e, veja só, sua mãe também é uma Super Vaca da CFM. Ela teve seu primeiro parto aos 2 anos de idade e vem parindo sem fallhar até os 13 anos de idade - **já deixou 12 crias!** E produziu o lote 380, um dos **touros mais pesados** do Megaleião, que **desmamou com 238 kg aos 7 meses, nos pastos da Bahia e mamando em uma vaca de 13 anos de idade.**

Lote: 381

LG 1080 17

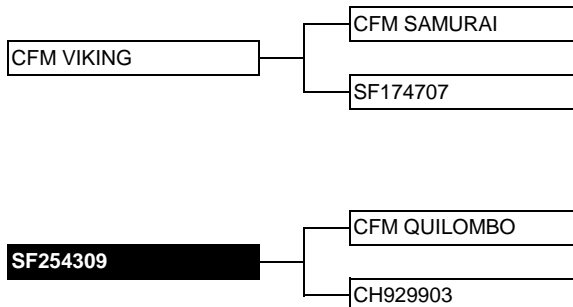
Índice CFM.....: 12,5

Peso Atual..: 562kg

Dt. Nasc.: 03/10/2017

PE Atual.....: 35cm

IND



Caract.	DEP	Class.	Caract.	DEP	Class.
PN (kg)	1,0		Conform.	0,60	1%
PD (kg)	12,7	1%	Precocid.	0,70	0,5%
Mat. Total (kg)	10,4	0,5%	Muscul.	0,60	0,5%
GPsob(kg)	11,5	3%	Altsob(cm)	2,2	
Psob. (kg)	24,2	1%	PP14(%)	9,9	20%
PEsob(cm)	1,7	4%	Longevidade	9,2	
Caract.	Valor	Caract.	Valor		
PN (kg)	35	PE sob (cm)	29		
PD (kg)	215	Alt.sob (cm)	147		
Psob. (kg)	349				

Aqui o comentário é muito semelhante ao do lote anterior: o lote 381 é filho de uma **Super Vaca, que emprenhou pela primeira vez aos 14 meses de idade e pariu este touro com mais de 9 anos de idade**. Quem quer ter vacas assim em sua fazenda, precisa investir nos lotes desta bateria. Lembrando: é a vaca que fica na fazenda, é com ela que temos que nos preocupar!

LT	TOURO	PAI	Avô Pat.	PESO	ÍNDICE	DPN	DPD	DPSob	DMC	DPE
	Dt. Nasc.	Longevidade	Avô Mat.							
382	PU 0519 17	CFM VIKING	CFM SAMURAI	538	12,9	0,8	12,2	27,0	0,50	1,8
	OPC 07/out	12,3 Anos	CFM TIETE	36,3		31	185	376	11,5	32
383	PU 2901 17	PURM2317		536	12,8	0,0	8,4	23,3	0,50	2,1
	OPC 18/out	2,1 Anos	CFM TALENTO	32,7		26	190	363	18,9	31
384	PU 0670 17	CFM LN168512	CFM TITULAR	538	12,0	0,4	11,9	23,4	0,60	1,6
	OPC 16/out	6,2 Anos	CFM TALENTO	30,6		33	196	356	15,5	28
385	LG 1746 17	LGRM1917		534	12,0	0,9	10,9	20,8	0,60	2,6
	OPC 21/out	8,0 Anos	CFM NOVIDADE	33,7		34	221	380	15,8	33
386	LG 2292 17	LGRM1017		532	12,0	0,8	12,1	26,6	0,40	1,2
	OPC 21/nov	13,9 Anos	CFM HALTERES	30,0		32	186	392	11,4	28
387	PU 2639 17	PURM1817		534	11,5	0,9	9,7	20,3	0,50	2,4
	OPC 03/out	5,1 Anos	CFM URUTU	36,2		32	208	363	14,4	33
Bateria 48 - PRECOCIDADE - Núcleo Super Prec				548	12,4	0,8	11,5	24,0	0,50	1,9
8,8 Anos				33,8		32,8¹	205	369	13,3	31

Bateria 49 - Família CFM Carandá

CFM Carandá é líder no **Sumário CFM 2019 para Ganho de Peso pós desmama, Conformação e Precocidade de Acabamento**. O Ganho de Peso é a DEP da RECRIA e da EFICIÊNCIA, especialidades do CFM Carandá. Além disso, Carandá representa o núcleo de touros jovens com genética renovada e moderna, além de ser uma **excelente opção de linhagem para quem já usou muito CFM Krishna ou CFM Tietê**.

Lote: 388

PU 2513 17

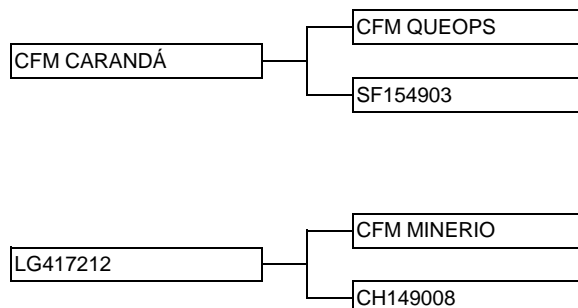
Índice CFM.....: 13,1

Peso Atual..: 606kg

Dt. Nasc.: 27/09/2017

PE Atual.....: 32,5cm

IND



Caract.	DEP	Class.	Caract.	DEP	Class.
PN (kg)	0,7		Conform.	0,70	0,5%
PD (kg)	12,7	1%	Precocid.	0,70	0,5%
Mat. Total (kg)	8,7	1%	Muscul.	0,60	1%
GPsob(kg)	14,2	1%	Altsob(cm)	2,9	
Psob. (kg)	26,9	0,5%	PP14(%)	15,2	4%
PEsob(cm)	1,6	6%	Longevidade	6,2	
Caract.	Valor	Caract.	Valor		
PN (kg)	31	PE sob (cm)	29		
PD (kg)	226	Alt.sob (cm)	150		
Psob. (kg)	379				

RÉGUA DE DEPS IMPECÁVEL! Além de produzir bezerros MUITO PESADOS, **BOIS GORDOS PESADOS** e **PRECOSES**, o lote 388 também deixará na fazenda **matrizes de reposição fantásticas**.

Lote: 389

PU 2741 17

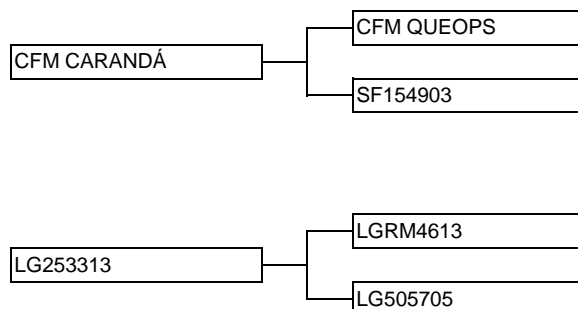
Índice CFM.....: 13,7

Peso Atual..: 594kg

Dt. Nasc.: 06/10/2017

PE Atual.....: 34,9cm

IND



Caract.	DEP	Class.	Caract.	DEP	Class.
PN (kg)	1,5		Conform.	0,60	1%
PD (kg)	12,4	1%	Precocid.	0,60	0,5%
Mat. Total (kg)	7,0	4%	Muscul.	0,50	2%
GPsob(kg)	17,0	0,1%	Altsob(cm)	2,3	
Psob. (kg)	29,4	0,1%	PP14(%)	14,0	6%
PEsob(cm)	1,3	10%	Longevidade	5,1	
Caract.	Valor	Caract.	Valor		
PN (kg)	35	PE sob (cm)	30		
PD (kg)	213	Alt.sob (cm)	147		
Psob. (kg)	412				

O lote 389 é **DESTAQUE** para **Ganho de Peso e Peso ao Sobreano!** Mas ele tem muito mais a oferecer: DEPs altíssimas de Desmama, Carcaça e PP14.

LT	TOURO		PAI	Avô Pat. Avô Mat.	PESO	ÍNDICE	DPN	DPD	DPSob	DMC	DPE
	Dt. Nasc.	Longevidade									
390	PU 1276 17	CFM CARANDÁ	CFM QUEOPS		584	11,6	0,7	11,2	25,2	0,50	0,7
OPC	23/ago	3,8 Anos	LGRM9114		33,0		29	198	384	9,4	27
391	PU 2038 17	CFM CARANDÁ	CFM QUEOPS		590	12,9	0,2	11,8	26,8	0,60	1,0
OPC	09/set	5,3 Anos	CFM MINERIO		32,9		26	205	395	11,3	28
392	PU 2284 17	CFM CARANDÁ	CFM QUEOPS		562	11,6	0,6	8,9	24,8	0,50	0,6
OPC	20/set	4,9 Anos	LGRM2213		31,9		29	179	372	10,9	27
393	LG 0330 17	CFM CARANDÁ	CFM QUEOPS		538	12,7	1,3	8,6	23,4	0,50	1,9
OPC	12/set	8,1 Anos	CFM KRISHNA		33,6		35	170	338	14,3	29
394	PU 0058 17	CFM CARANDÁ	CFM QUEOPS		568	11,5	1,1	10,8	23,0	0,50	1,4
OPC	13/set	5,9 Anos	CFM LG686908		34,1		35	186	364	12,8	30
395	PU 1313 17	CFM CARANDÁ	CFM QUEOPS		566	12,0	1,7	11,4	21,7	0,50	2,7
OPC	24/ago	4,0 Anos	LGRM9414		36,0		38	197	361	16,3	35
Bateria 49 - Família CFM Carandá Média					576	12,4	1,0	11,0	25,1	0,50	1,4
					33,6		32,2²	197	375	13,0	29

Bateria 50 - GANHO - Altas DEPs GPSob - 3

Bateria Opção DESCONTO DOBRADO

A DEP de Ganho de Peso pós Desmama é uma das **mais importantes na seleção da CFM**. Sempre nos preocupamos em produzir bezerros que desmamem pesados e que continuem ganhando peso longe de suas mães, apesar do estresse da desmama e da seca durante a recria. **Eficiência** é a palavra de ordem nessa bateria e em toda a seleção CFM!

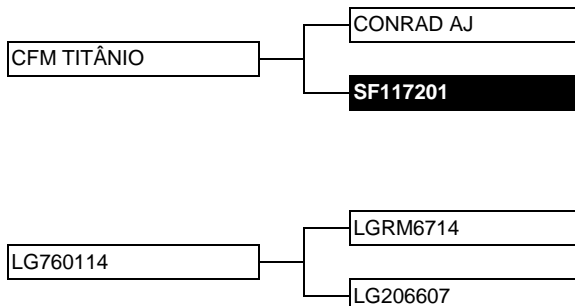
Lote: 396

PU 3290 17

Índice CFM.....: 13,2
Dt. Nasc.: 31/08/2017

Peso Atual...: 612kg
PE Atual.....: 36,4cm

IND



Caract.	DEP	Class.	Caract.	DEP	Class.
PN (kg)	1,1		Conform.	0,60	1%
PD (kg)	10,5	4%	Precocid.	0,50	2%
Mat. Total (kg)	6,0	7%	Muscul.	0,50	2%
GPSob(kg)	14,9	0,5%	Altsob(cm)	2,0	
Psob. (kg)	25,4	1%	PP14(%)	13,0	7%
PEsob(cm)	2,0	3%	Longevidade	3,9	
Caract.	Valor		Caract.	Valor	
PN (kg)	34		PE sob (cm)	33	
PD (kg)	189		Alt.sob (cm)	148	
Psob. (kg)	398				

O lote 396 é explosão na **RECRIA e TERMINAÇÃO!** Ele se desenvolveu muito rapidamente na recria, chegando aos 18 meses como um dos mais pesados do Megaleilão e atualmente é um dos touros mais pesados do remate. É muita **velocidade de crescimento e eficiência!**

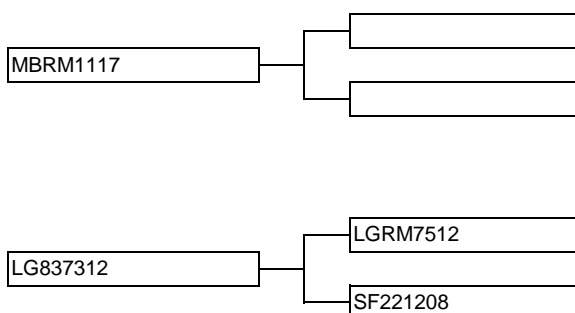
Lote: 397

MB 3698 17

Índice CFM.....: 12
Dt. Nasc.: 04/12/2017

Peso Atual...: 582kg
PE Atual.....: 30,5cm

IND



Caract.	DEP	Class.	Caract.	DEP	Class.
PN (kg)	0,3		Conform.	0,60	2%
PD (kg)	10,0	5%	Precocid.	0,50	4%
Mat. Total (kg)	5,2	10%	Muscul.	0,40	6%
GPSob(kg)	14,6	0,5%	Altsob(cm)	3,3	
Psob. (kg)	24,7	1%	PP14(%)	9,0	20%
PEsob(cm)	1,6	5%	Longevidade	6,0	
Caract.	Valor		Caract.	Valor	
PN (kg)	31		PE sob (cm)	30	
PD (kg)	228		Alt.sob (cm)	164	
Psob. (kg)	382				

O lote 397, além de um especialista em **RECRIA e ENGORDA**, é um touro ideal para **uso em NOVILHAS**, garantindo muita tranquilidade à equipe da fazenda na época de parições. Seus filhos serão bezerros que nascerão pequenos e que vão se desenvolver **MUITO** até a fase de terminação.

LT	TOURO Dt. Nasc.	PAI Longevidade	Avô Pat. Avô Mat.	PESO PE	ÍNDICE CFM	DPN PNR	DPD PDA	DPSob PSobA	DMC PP14	DPE PEA
398	LG 3933 17	LGRM7317		544	12,3	0,8	11,2	24,9	0,50	1,6
OPC	15/set	4,1 Anos	LGRM9314	33,2		35	195	355	4,8	29
399	PU 1993 17	PURM1217		546	11,8	-0,6³	10,3	24,2	0,50	1,3
OPC	06/dez	5,0 Anos	LGRM0612	32,3		21¹	217	380	4,0	28
400	PU 0369 17	VICENTE TUL	KATMANDU AJ	542	12,8	1,0	8,5	23,8	0,40	2,2
OPC	03/out	11,1 Anos	SFRM2107	34,0		37	194	371	13,6	32
401	LG 2628 17	LGAU0317		534	11,9	0,3	7,2	21,3	0,50	1,8
OPC	04/set	4,0 Anos	CONRAD AJ	34,5		30	186	342	14,2	30
402	LG 3373 17	LGRM1417		540	11,7	1,2	10,8	25,1	0,40	1,4
OPC	08/nov	4,1 Anos	LGRM5613	31,5		36	192	363	5,9	29
403	PU 3790 17	PURM3117		532	11,8	1,6	10,6	24,6	0,50	1,4
OPC	16/out	4,1 Anos	CFM LG105710	33,8		38	193	380	9,0	29
Bateria 50 - GANHO - Altas DEPs GPSob - 3 Méx				554	12,2	0,7	9,9	24,3	0,50	1,7
				33,3		33	199	371	9,2	30

Bateria 51 - DESMAME - Altas DEPs PD - 3

Bateria Opção DESCONTO DOBRADO

A DEP de Peso à Desmama é uma das mais importantes e valorizadas na CFM, compondo 20% do Índice CFM. Essa DEP **indica os touros que produzem os melhores bezerros da safra** - os mais pesados e desenvolvidos - que serão **mais valorizados também pelos recriadores**. Primeira característica a ser observada pelo **criador profissional!**

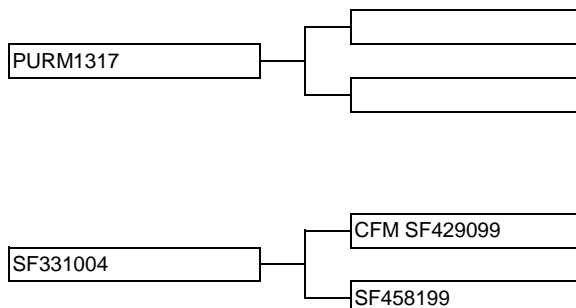
Lote: 404

PU 2703 17

Índice CFM.....: 12
Dt. Nasc.: 06/10/2017

Peso Atual..: 628²kg
PE Atual.....: 38,6cm

IND



Caract.	DEP	Class.	Caract.	DEP	Class.
PN (kg)	0,3		Conform.	0,50	2%
PD (kg)	12,9	1%	Precocid.	0,50	4%
Mat. Total (kg)	6,3	6%	Muscul.	0,50	3%
GPSob(kg)	11,0	4%	Altsob(cm)	2,4	
Psob. (kg)	24,0	2%	PP14(%)	5,6	30%
PEsob(cm)	2,0	2%	Longevidade	14,0	
Caract.	Valor	Caract.	Valor		
PN (kg)	29	PE sob (cm)	32		
PD (kg)	233	Alt.sob (cm)	151		
Psob. (kg)	374				

O lote 404 é o segundo **TOURO MAIS PESADO DO MEGALEILÃO!** E ele sempre foi pesado - exceto no seu nascimento. O lote 404 nasceu leve (**indicado para NOVILHAS**), desmamou entre os melhores do Megaleilão, chegou pesado aos 18 meses de idade e ganhou **MUITO** peso nesses últimos meses. Um campeão de desempenho e desenvolvimento!

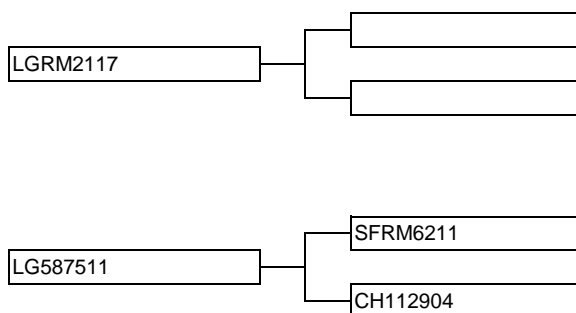
Lote: 405

LG 2069 17

Índice CFM.....: 12,3
Dt. Nasc.: 04/11/2017

Peso Atual..: 556kg
PE Atual.....: 36,4cm

IND



Caract.	DEP	Class.	Caract.	DEP	Class.
PN (kg)	2,1		Conform.	0,60	1%
PD (kg)	11,9	2%	Precocid.	0,50	3%
Mat. Total (kg)	8,0	2%	Muscul.	0,40	7%
GPSob(kg)	13,2	2%	Altsob(cm)	3,4	
Psob. (kg)	25,1	1%	PP14(%)	10,6	20%
PEsob(cm)	2,2	2%	Longevidade	7,0	
Caract.	Valor	Caract.	Valor		
PN (kg)	42	PE sob (cm)	32		
PD (kg)	199	Alt.sob (cm)	156		
Psob. (kg)	390				

Mais um touro **COMPLETO** no Megaleilão 2019. Além de alta DEP de Peso ao Desmame, o lote 405 também traz excelente DEP de Peso ao Sobreano e de Conformação. Está pronto para produzir os **bezerros mais pesados e os bois gordos mais desejados pelos frigoríficos!**

LT	TOURO Dt. Nasc.	PAI Longevidade	Avô Pat. Avô Mat.	PESO PE	ÍNDICE CFM	DPN PNR	DPD PDA	DPSob PSobA	DMC PP14	DPE PEA
406 OPC	PU 0401 17 03/out	LÍTIO AJ 10,0 Anos	MACAMBIRA AJ ARRM0108	562 35,0	12,6	0,8 36	12,0 209	21,7 349	0,70 2,1	2,2 29
407 OPC	LG 1472 17 14/out	LGRM0217 7,9 Anos	LGRM0610	554 30,6	11,8	1,3 34	12,2 224	23,9 399	0,70 5,4	1,0 28
408 OPC	PU 3795 17 16/out	PURM3117 3,0 Anos	CFM VITAL	554 35,3	11,8	2,2 39	12,6 205	22,4 363	0,50 8,2	2,3 31
409 OPC	LG 3830 17 09/set	CFM MB013209 3,9 Anos	CFM CH312904 LGRM9214	556 36,4	12,0	0,3 30	12,4 210	21,4 335	0,60 9,9	2,5 32
410 OPC	LG 1266 17 08/out	LÍTIO AJ 8,0 Anos	MACAMBIRA AJ CFM OPÇÃO	554 36,1	12,8	0,7 34	13,2 213	23,1 349	0,60 8,1	2,8 32
411 OPC	PU 1686 17 20/set	CFM LGT70312 4,2 Anos	CFM QUALIFY CFM VALIOSO	542 34,3	12,3	0,7 30	11,8 206	21,6 356	0,60 14,8	2,5 33
Bateria 51 - DESMAME - Altas DEPs PD - 3 Médi				563	12,2	1,1	12,4	22,9	0,60	2,2
7,2 Anos				35,3		34	212	364	8,1	31

Bateria 52 - Filhos do CFM Viking

CFM Viking é o **16º colocado no Sumário CFM 2019** e é uma das melhores opções em genética CFM Krishna! Líder para Índice CFM, Peso ao Desmame, Materno Total, Ganho de Peso, Peso ao Sobreano e C P M, Viking é uma verdadeira **máquina de fazer BEZERRO PESADO e BOI GORDO PRECOCE**. Quem quer tirar o máximo proveito da genética CFM precisa investir em genética renovada dos novos líderes de Sumário.

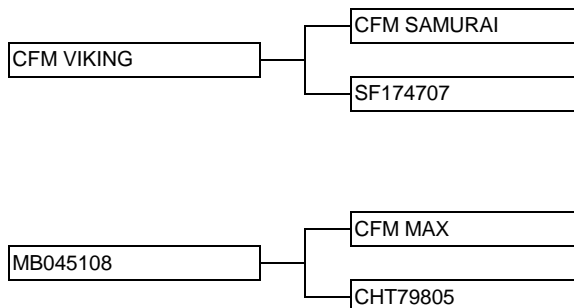
Lote: 412

PU 2627 17

Índice CFM.....: 13,3
Dt. Nasc.: 03/10/2017

Peso Atual...: 610kg
PE Atual.....: 38,5cm

IND



Caract.	DEP	Class.	Caract.	DEP	Class.
PN (kg)	1,0		Conform.	0,60	0,5%
PD (kg)	15,7	0,1%	Precocid.	0,60	1%
Mat. Total (kg)	11,2	0,1%	Muscul.	0,50	2%
GPsob(kg)	11,6	3%	Altsob(cm)	2,7	
Psob. (kg)	27,2	0,5%	PP14(%)	8,6	20%
PEsob(cm)	2,4	1%	Longevidade	10,1	
Caract.	Valor	Caract.	Valor		
PN (kg)	33	PE sob (cm)	33		
PD (kg)	243	Alt.sob (cm)	150		
Psob. (kg)	376				

O lote 412 é um perfeito exemplo da qualidade da genética CFM Viking (Krishna). **Muito pesado, com alto perímetro escrotal, com destaque para DEP de Peso ao Desmame e Materno Total**. Vale observar também a sua DEP de **Peso ao Sobreano**. O lote 412 é o touro para produzir os **bezerros mais pesados e os melhores bois gordos sem abrir mão de produzir excelentes matrizes de reposição**.

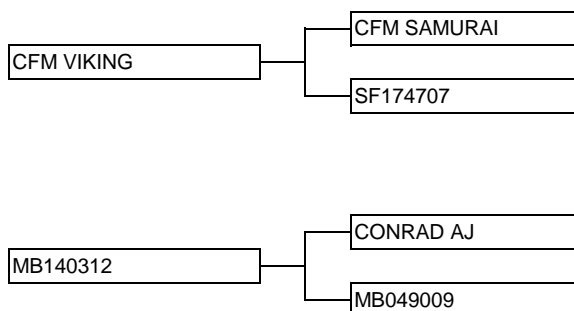
Lote: 413

MB 3029 17

Índice CFM.....: 13,9
Dt. Nasc.: 20/10/2017

Peso Atual...: 602kg
PE Atual.....: 37,5cm

IND



Caract.	DEP	Class.	Caract.	DEP	Class.
PN (kg)	0,9		Conform.	0,70	0,5%
PD (kg)	12,5	1%	Precocid.	0,60	1%
Mat. Total (kg)	11,0	0,1%	Muscul.	0,60	1%
GPsob(kg)	13,0	2%	Altsob(cm)	2,9	
Psob. (kg)	25,5	1%	PP14(%)	15,5	4%
PEsob(cm)	2,7	0,5%	Longevidade	6,0	
Caract.	Valor	Caract.	Valor		
PN (kg)	35	PE sob (cm)	35		
PD (kg)	254	Alt.sob (cm)	155		
Psob. (kg)	382				

O lote 413 é semelhante ao anterior! **Alto Índice, PESO PESADO com forte perímetro escrotal, altas DEPs de Peso ao Desmame, Peso ao Sobreano e Materno Total**, com a vantagem da **alta DEP de PP14** - excelente para produção de **MATRIZES de reposição!** Touro **mais que completo** para fazer a diferença em qualquer projeto pecuário!

LT	TOURO Dt. Nasc.	PAI Longevidade	Avô Pat. Avô Mat.	PESO PE	ÍNDICE CFM	DPN PNR	DPD PDA	DPSob PSobA	DMC PP14	DPE PEA
414 OPC	LG 1647 17 18/out	CFM VIKING 7,1 Anos	CFM SAMURAI CONRAD AJ	572 35,0	13,6	1,1 35	12,9 205	27,5 390	0,50 13,3	2,2 32
415 OPC	LG 1177 17 06/out	CFM VIKING 9,0 Anos	CFM SAMURAI CFM HERDEIRO	566 33,2	13,5	0,9 34	12,0 207	28,5 374	0,60 4,8	0,9 27
416 OPC	LG 1492 17 14/out	CFM VIKING 6,1 Anos	CFM SAMURAI CONRAD AJ	554 31,3	13,6	1,8 44	12,6 204	29,5 400	0,60 10,6	1,0 27
417 OPC	LG 2832 17 16/set	CFM VIKING 5,0 Anos	CFM SAMURAI CFM UNANIME	566 37,7	12,2	1,9 45	13,3 220	24,8 347	0,50 -5,7	2,0 29
418 OPC	PU 0403 17 03/out	CFM VIKING 8,0 Anos	CFM SAMURAI CFM ORGULHO	542 37,7	13,9	1,5 40	11,6 195	25,9 374	0,60 12,6	2,3 33
419 OPC	PU 0205 17 25/set	CFM VIKING 11,2 Anos	CFM SAMURAI CFM OPÇÃO	542 35,6	12,8	1,3 38	13,0 200	25,9 382	0,60 5,6	1,8 32
Bateria 52 - Filhos do CFM Viking Média				569	13,3	1,3	12,9	26,9	0,60	1,9
7,8 Anos				35,8		38	216	378	8,2	31

Bateria 53 - PP14 - Altas DEPs PP14 - 3

Bateria Opção DESCONTO DOBRADO

A DEP PP14 é um dos grandes diferenciais da CFM! O pioneirismo na seleção de linhagens mais precoces permitiu à CFM antecipar o início da vida reprodutiva das fêmeas e, como resultado, ter um **rebanho altamente eficiente também na fase de cria**. Levar um touro dessa bateria significa levar para sua fazenda quase **30 anos de seleção para precocidade sexual e fertilidade!** Não por acaso, os touros de alta PP14 costumam ser os mais disputados do leilão!

Lote: 420

PU 3416 17

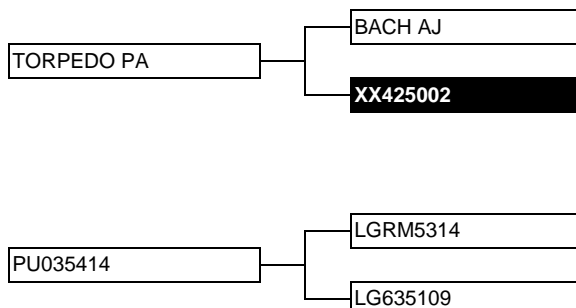
Índice CFM.....: 14

Peso Atual..: 610kg

Dt. Nasc.: 09/09/2017

PE Atual.....: 37,7cm

IND



Caract.	DEP	Class.	Caract.	DEP	Class.
PN (kg)	1,4		Conform.	0,60	1%
PD (kg)	12,5	1%	Precocid.	0,70	0,1%
Mat. Total (kg)	8,0	2%	Muscul.	0,70	0,1%
GPSob(kg)	13,0	2%	Altsob(cm)	2,6	
Psob. (kg)	25,4	1%	PP14(%)	18,8	2%
PEsob(cm)	2,2	1%	Longevidade	3,8	
Caract.	Valor		Caract.	Valor	
PN (kg)	39		PE sob (cm)	33	
PD (kg)	199		Alt.sob (cm)	152	
Psob. (kg)	390				

O lote 420 é **DESTAQUE!!** Além de **MUITO PESADO** e com **alto perímetro escrotal**, ele é o touro certo para quem quer os **MELHORES BEZERROS** e **BOIS GORDOS PRECOSES, BEM TERMINADOS** e com as **MELHORES CARCAÇAS**. Tudo isso com uma **altíssima DEP PP14**, para deixar as **MATRIZES** mais férteis e **Precoces do rebanho**.

Lote: 421

LG 1117 17

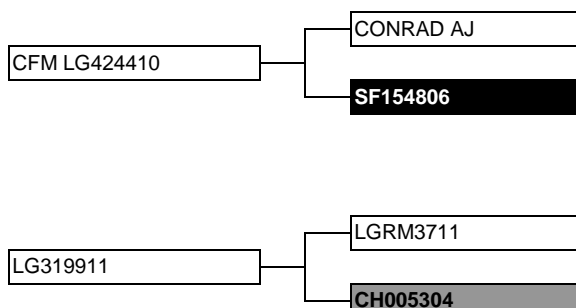
Índice CFM.....: 14,4

Peso Atual..: 576kg

Dt. Nasc.: 05/10/2017

PE Atual.....: 32,4cm

IND



Caract.	DEP	Class.	Caract.	DEP	Class.
PN (kg)	1,8		Conform.	0,70	0,5%
PD (kg)	10,9	3%	Precocid.	0,60	1%
Mat. Total (kg)	8,3	2%	Muscul.	0,70	0,5%
GPSob(kg)	16,1	0,5%	Altsob(cm)	2,6	
Psob. (kg)	27,0	0,5%	PP14(%)	19,0	2%
PEsob(cm)	2,0	2%	Longevidade	7,0	
Caract.	Valor		Caract.	Valor	
PN (kg)	39		PE sob (cm)	30	
PD (kg)	206		Alt.sob (cm)	150	
Psob. (kg)	365				

Combinação perfeita de GANHO de PESO com PRECOCIDADE SEXUAL - o lote 421 é destaque tanto para DEP Ganho de Peso como para DEP PP14, touro que traz o melhor de dois mundos. E ele **abre opção** para uma das melhores baterias para PP14!

LT	TOURO Dt. Nasc.	PAI Longevidade	Avô Pat. Avô Mat.	PESO PE	ÍNDICE CFM	DPN PNR	DPD PDA	DPSob PSobA	DMC PP14	DPE PEA
422 OPC	PU 2174 17 18/set	CFM TITÂNIO 5,1 Anos	CONRAD AJ CFM DIAMANTE	612 35,1	11,9	0,4 30	12,3 215	24,9 391	0,40 16,6	1,8 32
423 OPC	MB 3038 17 21/out	CONRAD AJ 6,1 Anos	KULAL CFM MINERIO	548 34,2	12,1	0,3 33	9,6 231	21,5 342	0,50 22,2³	2,4 33
424 OPC	PU 2473 17 26/set	CONRAD AJ 5,2 Anos	KULAL CFM UNANIME	546 36,7	12,4	0,1 32	8,1 196	20,9 351	0,60 18,2	2,3 31
425 OPC	PU 1137 17 27/nov	LGRM2817 9,1 Anos	CFM NOVIDADE	540 32,7	13,3	0,9 35	11,7 226	24,5 401	0,60 17,0	2,5 32
426 OPC	LG 1264 17 08/out	TORPEDO PA 12,1 Anos	BACH AJ CFM KHAN	542 37,0	13,1	0,8 38	10,8 203	24,8 380	0,70 16,5	1,5 29
427 OPC	LG 3116 17 06/out	CONRAD AJ 5,0 Anos	KULAL LNRM3113	536 33,9	12,8	0,2 28	8,4 180	24,0 354	0,60 21,1	1,6 29
Bateria 53 - PP14 - Altas DEPs PP14 - 3 Média				564	13,0	0,7	10,5	24,1	0,60	2,0
				35,0		34	207	372	18,7	31

Bateria 54 - Família CFM Olimpo - 2

Bateria Opção DESCONTO DOBRADO

CFM Olimpo é o **31º colocado no Sumário CFM 2019** e dono de uma das provas mais completas, com **2.570 filhos avaliados** na CFM. É líder para **Desmama, Ganho de Peso Pós Desmama, Peso ao Sobreano e Conformação**. CFM Olimpo é um dos melhores produtos do núcleo de produção de embriões da CFM e um dos mais importantes representantes da linhagem CFM Diamante.

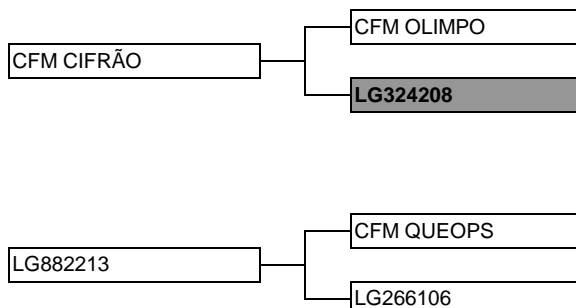
Lote: 428

LG 2759 17

Índice CFM.....: 12,3
Dt. Nasc.: 13/09/2017

Peso Atual..: 562kg
PE Atual.....: 31,5cm

IND



Caract.	DEP	Class.	Caract.	DEP	Class.
PN (kg)	1,4		Conform.	0,60	0,5%
PD (kg)	11,2	3%	Precocid.	0,70	0,1%
Mat. Total (kg)	6,4	5%	Muscul.	0,70	0,5%
GPSob(kg)	13,5	1%	Altsob(cm)	1,4	
Psob. (kg)	24,6	1%	PP14(%)	8,9	20%
PEsob(cm)	0,8	30%	Longevidade	5,0	
Caract.	Valor		Caract.	Valor	
PN (kg)	40		PE sob (cm)	26	
PD (kg)	200		Alt.sob (cm)	144	
Psob. (kg)	357				

Palavra de ordem para o lote 428: **CARCAÇA!** Além de ser um terminador por natureza, o lote 428 está preparado para produzir as **carcaças que o frigorífico mais gosta - musculosas, bem conformadas e bem terminadas**. Touro certo para turbinar a produção de carne!

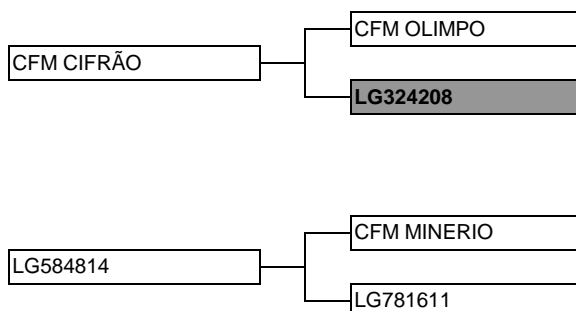
Lote: 429

PU 1530 17

Índice CFM.....: 11,7
Dt. Nasc.: 06/09/2017

Peso Atual..: 562kg
PE Atual.....: 31,2cm

IND



Caract.	DEP	Class.	Caract.	DEP	Class.
PN (kg)	0,7		Conform.	0,60	1%
PD (kg)	13,1	1%	Precocid.	0,60	1%
Mat. Total (kg)	6,8	4%	Muscul.	0,60	0,5%
GPSob(kg)	11,4	3%	Altsob(cm)	2,3	
Psob. (kg)	24,5	1%	PP14(%)	7,8	20%
PEsob(cm)	1,0	20%	Longevidade	4,2	
Caract.	Valor		Caract.	Valor	
PN (kg)	31		PE sob (cm)	26	
PD (kg)	181		Alt.sob (cm)	147	
Psob. (kg)	345				

CFM Olimpo é **PESO + MÚSCULO**. Como bom descendente da linhagem CFM Diamante, o lote 429 **apresenta forte DEP de Peso à Desmama, além do Peso ao Sobreano e C P M** característicos do CFM Olimpo. Atenção para a bateria de opções recheada de altas DEPs para PESO!

LT	TOURO	PAI	Avô Pat.	PESO	ÍNDICE	DPN	DPD	DPSob	DMC	DPE
	Dt. Nasc.	Longevidade	Avô Mat.	PE	CFM	PNR	PDA	PSobA	PP14	PEA
430	LG 2653 17	CFM CIFRÃO	CFM OLIMPO	578	13,2	0,6	13,2	26,7	0,60	1,5
OPC	06/set	5,0 Anos	CFM QUORUM	35,8		32	210	351	9,4	28
431	PU 2521 17	LÍTIO AJ	MACAMBIRA AJ	568	11,8	0,6	13,9	22,7	0,60	2,1
OPC	28/set	5,1 Anos	CFM OLIMPO	37,8		32	217	364	-4,0	31
432	PU 3557 17	CFM LG318910	CFM OLIMPO	560	13,5	0,9	10,7	26,5	0,50	1,9
OPC	20/set	4,0 Anos	CONRAD AJ	31,8		37	195	401	19,8	32
433	PU 2673 17	LÍTIO AJ	MACAMBIRA AJ	546	12,0	0,3	12,2	21,7	0,60	2,1
OPC	04/out	6,1 Anos	CFM OLIMPO	36,0		27	222	360	0,6	30
434	PU 1843 17	PURM3617	CFM OLIMPO	554	12,0	0,6	12,5	24,0	0,50	2,1
OPC	11/out	3,1 Anos	CFM OLIMPO	32,6		32	217	367	4,4	31
435	LG 3789 17	CFM PU081614	CFM OLIMPO	532	11,7	0,1	11,6	21,8	0,50	2,5
OPC	08/set	3,9 Anos	CFM LG811111	33,3		33	191	326	16,5	31
Bateria 54 - Família CFM Olimpo - 2 Média				558	12,3	0,7	12,3	24,1	0,60	1,7
4,6 Anos				33,8		33	204	359	7,9	29

Bateria 55 - PESO - Altas DEPs Psob - 3

O Peso ao Sobreano é quem paga a conta da pecuária. É ao Sobreano que concluímos as pesagens para avaliação genética e essa última informação é muito relevante, pois está correlacionada ao peso de abate. Na CFM, para calcularmos o Peso ao Sobreano, somamos a DEP de Desmama - 20% do Índice CFM - à DEP de Ganho de Peso Pós Desmama - 40% do Índice CFM. Então, Psob compõe 60% do Índice CFM, demonstrando a relevância econômica dessa DEP.

Lote: 436

PU 1800 17

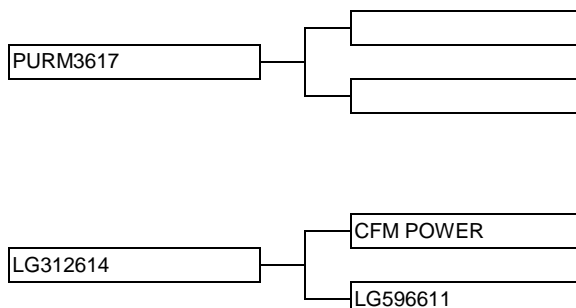
Índice CFM.....: 13,6

Dt. Nasc.: 03/10/2017

Peso Atual...: 620kg

PE Atual.....: 33,7cm

IND



Caract.	DEP	Class.	Caract.	DEP	Class.
PN (kg)	2,0		Conform.	0,70	0,5%
PD (kg)	14,1	0,5%	Precocid.	0,60	0,5%
Mat. Total (kg)	8,6	1%	Muscul.	0,60	0,5%
GPsob(kg)	13,2	2%	Altsob(cm)	3,5	
Psob. (kg)	27,2	0,5%	PP14(%)	6,0	30%
PEsob(cm)	1,9	3%	Longevidade	4,2	
Caract.	Valor		Caract.	Valor	
PN (kg)	40		PE sob (cm)	31	
PD (kg)	224		Alt.sob (cm)	155	
Psob. (kg)	376				

O lote 436 está na bateria de alto Peso ao Sobreano, mas também se encaixaria na bateria de alto Peso à Desmama, o que faz desse **PESO PESADO um touro completo**, uma máquina de produção de bezerro que desmama pesado e garrotes que chegam mais cedo ao abate.

Lote: 437

PU 1409 17

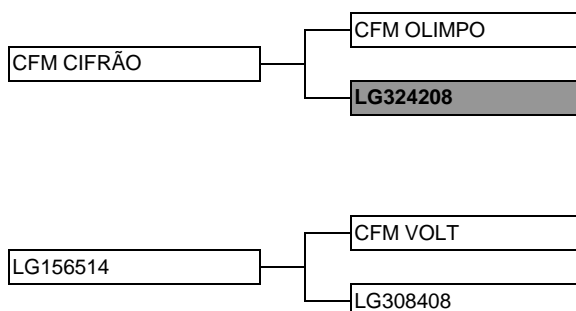
Índice CFM.....: 14,1

Dt. Nasc.: 30/08/2017

Peso Atual...: 598kg

PE Atual.....: 36,5cm

IND



Caract.	DEP	Class.	Caract.	DEP	Class.
PN (kg)	1,8		Conform.	0,70	0,5%
PD (kg)	14,6	0,5%	Precocid.	0,60	0,5%
Mat. Total (kg)	7,5	3%	Muscul.	0,70	0,5%
GPsob(kg)	14,2	1%	Altsob(cm)	2,5	
Psob. (kg)	28,8	0,5%	PP14(%)	10,1	20%
PEsob(cm)	1,7	4%	Longevidade	4,1	
Caract.	Valor		Caract.	Valor	
PN (kg)	40		PE sob (cm)	32	
PD (kg)	187		Alt.sob (cm)	149	
Psob. (kg)	397				

Subiu o Índice! O lote 437 é destaque para **PESO ao Sobreano** e abre uma bateria de opções perfeita, cheia de destaques! Quem comprar o lote 437 poderá levar a bateria inteira com algumas das melhores DEPs de Peso à Desmama, Peso ao Sobreano e Musculosidade. Touros **campeões de produtividade!**

LT	TOURO Dt. Nasc.	PAI Longevidade	Avô Pat. Avô Mat.	PESO PE	ÍNDICE CFM	DPN PNR	DPD PDA	DPSob PSobA	DMC PP14	DPE PEA
438 OPC	LG 2745 17 12/set	CFM CIFRÃO 5,0 Anos	CFM OLIMPO CFM LAREDO	598 32,0	13,8	1,7 41	17,0 234	29,2 370	0,70 11,7	1,6 29
439 OPC	PU 1911 17 04/nov	PURM3517 4,2 Anos	PAINT ESTEIO	588 35,3	13,5	1,9 39	12,4 222	27,4 409	0,70 4,4	1,4 30
440 OPC	LG 3801 17 08/set	CFM LG445514 3,9 Anos	CFM VIKING LGRM3514	542 32,5	14,6	1,0 34	15,6 195	29,1 352	0,70 10,1	2,2 29
441 OPC	PU 1882 17 24/out	PURM3617 4,1 Anos	CFM VIKING	564 30,3	13,1	1,6 38	10,8 198	28,0 402	0,60 -1,7	0,7 27
442 OPC	LG 0912 17 28/set	CFM CIFRÃO 8,3 Anos	CFM OLIMPO CONRAD AJ	554 34,4	14,4	0,8 35	15,1 224	27,7 365	0,80 16,3	2,1 31
443 OPC	LG 3057 17 02/out	LGRM1417 5,1 Anos	CFM ÚNICO	530 31,6	12,8	1,9 40	12,5 195	26,4 369	0,70 1,4	1,1 26
Bateria 55 - PESO - Altas DEPs Psob - 3 Média				574	13,7	1,6	14,0	28,0	0,70	1,6
4,9 Anos				33,3		38	210	380	7,3	30

Bateria 56 - Filhos do CFM Vulcano - 2

Bateria Opção DESCONTO DOBRADO

CFM Vulcano é mais um dos **toros completos da CFM!** Ocupando a **14ª colocação do Sumário CFM 2019**, Vulcano é líder para **Índice CFM, Peso à Desmama, Peso ao Sobreano e C P M**, ou seja, é um touro para quem quer **BEZERROS PESADOS e BOIS GORDOS PRECOCES**. Presença obrigatória em qualquer rebanho profissional!

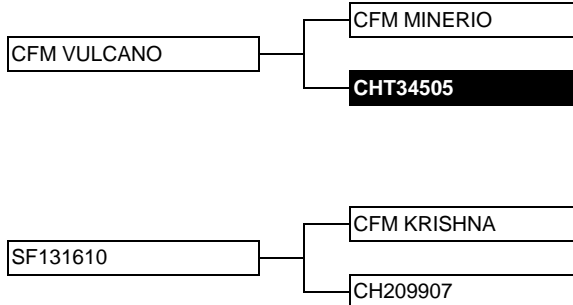
Lote: 444

LG 0422 17

Índice CFM.....: 13,7
Dt. Nasc.: 15/09/2017

Peso Atual...: 590kg
PE Atual.....: 35,4cm

IND



Caract.	DEP	Class.	Caract.	DEP	Class.
PN (kg)	1,2		Conform.	0,60	1%
PD (kg)	14,0	0,5%	Precocid.	0,60	0,5%
Mat. Total (kg)	7,7	3%	Muscul.	0,70	0,5%
GPsob(kg)	12,7	2%	Altsob(cm)	0,9	
Psob. (kg)	26,6	0,5%	PP14(%)	10,0	20%
PEsob(cm)	2,1	2%	Longevidade	8,0	
Caract.	Valor	Caract.	Valor		
PN (kg)	37	PE sob (cm)	30		
PD (kg)	209	Alt.sob (cm)	137		
Psob. (kg)	356				

O lote 444 combina perfeitamente duas linhagens fortíssimas para peso: CFM Krishna e CFM Diamante (Minério). Não é à toa que suas DEPs de Peso à Desmama e de Peso ao Sobreano são altíssimas, ele teve a quem puxar. Combinação explosiva de linhagens no lote 444!

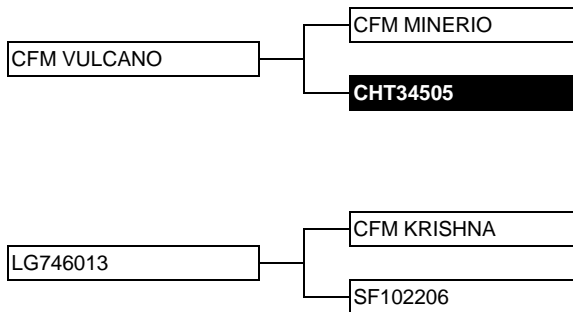
Lote: 445

PU 2154 17

Índice CFM.....: 12,9
Dt. Nasc.: 16/09/2017

Peso Atual...: 582kg
PE Atual.....: 34,8cm

IND



Caract.	DEP	Class.	Caract.	DEP	Class.
PN (kg)	0,2		Conform.	0,60	2%
PD (kg)	14,0	0,5%	Precocid.	0,70	0,5%
Mat. Total (kg)	7,9	2%	Muscul.	0,60	0,5%
GPsob(kg)	10,5	5%	Altsob(cm)	1,8	
Psob. (kg)	24,5	1%	PP14(%)	9,8	20%
PEsob(cm)	2,2	1%	Longevidade	5,2	
Caract.	Valor	Caract.	Valor		
PN (kg)	28	PE sob (cm)	31		
PD (kg)	212	Alt.sob (cm)	146		
Psob. (kg)	355				

O lote 445 abre a penúltima bateria de opções do Megaleilão 2019 e ela vem **especial!** Formada exclusivamente de filhos do CFM Vulcano, esta bateria está de encher os olhos. Ela tem **uma das melhores DEPs médias de Peso à Desmama e de Musculatura, além de um touro TOP 0,1%** para ICFM (lote 447). Fique atento aos bons negócios!

LT	TOURO	PAI	Avô Pat.	PESO	ÍNDICE	DPN	DPD	DPSob	DMC	DPE
	Dt. Nasc.	Longevidade	Avô Mat.	PE	CFM	PNR	PDA	PSobA	PP14	PEA
446	PU 0308 17	CFM VULCANO	CFM MINERIO	572	12,7	1,0	13,3	25,1	0,60	1,8
OPC	30/set	6,1 Anos	CFM KRISHNA	36,0		35	187	361	7,8	31
447	LG 2690 17	CFM VULCANO	CFM MINERIO	544	15,6	0,8	13,6	27,7	0,80	2,8
OPC	09/set	5,1 Anos	CFM KRISHNA	36,2		34	198	362	17,4	33
448	LG 0584 17	CFM VULCANO	CFM MINERIO	564	12,9	1,3	14,1	27,6	0,70	1,0
OPC	19/set	7,0 Anos	CFM QUOCIENTE	32,7		35	187	351	7,6	26
449	PU 2497 17	CFM VULCANO	CFM MINERIO	560	12,3	0,8	16,5	25,1	0,70	1,6
OPC	27/set	7,0 Anos	CFM SF051406	34,3		30	228	335	9,2	28
450	PU 2465 17	CFM VULCANO	CFM MINERIO	542	13,4	0,4	15,3	26,8	0,60	2,1
OPC	26/set	6,9 Anos	CFM PREDILETO	33,2		30	229	354	13,1	30
451	LG 2830 17	CFM VULCANO	CFM MINERIO	538	13,1	1,1	15,5	26,4	0,60	2,1
OPC	16/set	4,9 Anos	CFM QUORUM	35,6		36	204	345	10,1	30
Bateria 56 - Filhos do CFM Vulcano - 2 Média				562	13,3	0,8	14,5	26,2	0,70	2,0
6,3 Anos				34,8		33	207	353	10,6	30

Bateria 57 - Família CFM Notável - 2

Bateria Opção DESCONTO DOBRADO

Um dos melhores touros para uso em **NOVILHAS** da seleção CFM! CFM Notável possui uma DEP de peso ao nascer que garante muita tranquilidade na fazenda, evitando os temidos problemas de parto. CFM Notável também é um dos melhores representantes da genética do **CFM Tietê** (Golias), grande genearca da CFM, fundador das linhagens de precocidade e musculosidade.

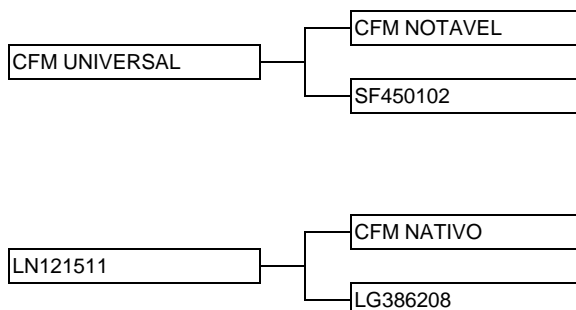
Lote: 452

PU 2375 17

Índice CFM.....: 14,1
Dt. Nasc.: 23/09/2017

Peso Atual..: 622kg
PE Atual.....: 33,4cm

IND



Caract.	DEP	Class.	Caract.	DEP	Class.
PN (kg)	1,1		Conform.	0,70	0,5%
PD (kg)	16,0	0,1%	Precocid.	0,70	0,1%
Mat. Total (kg)	11,1	0,1%	Muscul.	0,70	0,5%
GPSob(kg)	12,4	2%	Altsob(cm)	3,0	
Psob. (kg)	28,4	0,5%	PP14(%)	11,3	10%
PEsob(cm)	2,0	3%	Longevidade	7,0	
Caract.	Valor		Caract.	Valor	
PN (kg)	31		PE sob (cm)	31	
PD (kg)	247		Alt.sob (cm)	149	
Psob. (kg)	373				

Entramos na última bateria do Megaleilão 2019 **mantendo a qualidade do início ao fim!** O lote 452 traz mais um **PESO PESADO** com destaque para as DEPs de Peso a Desmama e Precocidade, além de forte DEP Materno Total e PP14. Além dos **bezerros mais pesados, o lote 452 também deixará no rebanho matrizes de primeira!**

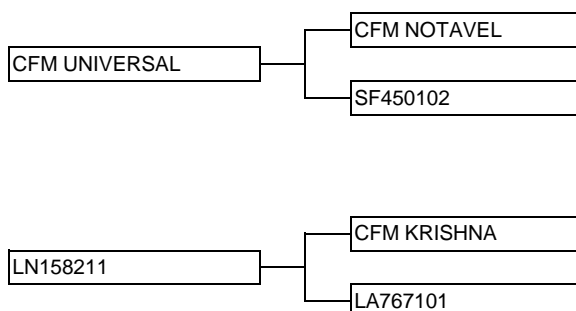
Lote: 453

PU 0068 17

Índice CFM.....: 13,8
Dt. Nasc.: 13/09/2017

Peso Atual..: 578kg
PE Atual.....: 36,2cm

IND



Caract.	DEP	Class.	Caract.	DEP	Class.
PN (kg)	1,3		Conform.	0,50	2%
PD (kg)	10,8	3%	Precocid.	0,60	0,5%
Mat. Total (kg)	6,9	4%	Muscul.	0,70	0,5%
GPSob(kg)	13,6	1%	Altsob(cm)	1,5	
Psob. (kg)	24,4	1%	PP14(%)	10,8	20%
PEsob(cm)	2,3	1%	Longevidade	7,1	
Caract.	Valor		Caract.	Valor	
PN (kg)	38		PE sob (cm)	34	
PD (kg)	187		Alt.sob (cm)	145	
Psob. (kg)	386				

O comprador do lote 453 pode encerrar o Megaleilão 2019! Ele pode levar para casa um **Índice altíssimo num touro mais que completo com fortes DEPs de Ganho de Peso, Peso ao Sobreano e C P M**, e aproveitar a última bateria de opções para exercer os descontos progressivos e fechar a compra com chave de ouro!

LT	TOURO Dt. Nasc.	PAI Longevidade	Avô Pat. Avô Mat.	PESO PE	ÍNDICE CFM	DPN PNR	DPD PDA	DPSob PSobA	DMC PP14	DPE PEA
454	LG 2825 17	CFM UNIVERSAL	CFM NOTAVEL	566	12,9	1,4	13,7	24,4	0,60	2,2
OPC	16/set	5,0 Anos	LGRM9113	37,0		35	218	343	5,3	31
455	LG 2730 17	CFM UNIVERSAL	CFM NOTAVEL	546	13,6	1,3	14,0	25,7	0,60	2,4
OPC	11/set	5,1 Anos	CFM KRISHNA	35,8		35	209	361	8,7	33
456	PU 2365 17	CFM TORPEDO	CFM NOTAVEL	550	12,5	0,5	9,8	21,7	0,50	2,8
OPC	23/set	9,0 Anos	LGRM4809	38,5		29	228	383	13,4	35
457	PU 2076 17	CFM UNIVERSAL	CFM NOTAVEL	534	11,9	0,4	10,1	20,0	0,70	2,2
OPC	12/set	7,1 Anos	CFM NATIVO	35,7		26	191	360	12,0	33
458	LG 0448 17	CFM UNIVERSAL	CFM NOTAVEL	536	11,7	0,9	12,1	21,7	0,50	2,3
OPC	16/set	10,2 Anos	CFM NACIONAL	33,9		35	203	341	11,9	31
459	PU 0077 17	CFM UNIVERSAL	CFM NOTAVEL	532	11,9	1,5	9,7	19,1	0,60	2,6
OPC	16/set	5,8 Anos	LNRM1312	37,1		35	180	343	11,5	34
Bateria 57 - Família CFM Notável - 2 Média				558	12,8	1,1	12,0	23,2	0,60	2,3
				35,9		33	208	361	10,6	33

Bateria 58 - DESMAMA - Altas DEPs PD - Carga fechada

LOTE CARGA FECHADA

Lote: 460

Médias do lote

Índice CFM.....: 12,58

**Peso Atual...: 561kg
PE Atual.....: 34,8cm**

Como nosso compromisso é pela qualidade do início ao fim, trazemos mais uma chance de levar genética CFM para sua fazenda, dessa vez em uma bateria de carga fechada. A DEP de Peso à Desmama é uma das mais importantes e valorizadas na CFM, compondo 20% do Índice CFM. Essa DEP indica os touros que produzem os melhores bezerros da safra - os mais pesados e desenvolvidos - que serão mais valorizados também pelos criadores. Primeira característica a ser observada pelo criador profissional!

Caract.	DEP	Class.	Caract.	DEP	Class.
PN _(kg)	1,1		Conform.	0,57	2%
PD _(kg)	11,5	2%	Precocid.	0,59	1%
Mat. Total _(kg)	7,2	3%	Muscul.	0,59	1%
GPSob _(kg)	12,1	2%	Altsob _(cm)	2,2	
Psob. _(kg)	23,6	2%	PP14 _(%)	9,5	20%
PEsob _(cm)	2,1	2%	Longevidade	5,2	
Caract.	Valor		Caract.	Valor	
PN _(kg)	26		PE sob _(cm)	31	
PD _(kg)	208		Alt.sob _(cm)	148	
Psob. _(kg)	375				

LT	TOURO	PAI	Avô Pat.	PESO	ÍNDICE	DPN	DPD	DPSob	DMC	DPE
	Dt. Nasc.	Longevidade	Avô Mat.	PE	CFM	PNR	PDA	PSobA	PP14	PEA
460	LG 1476 17	LGRM0217		554	12,3	1,6	11,7	24,1	0,60	1,5
CGF	14/out	7,0 Anos	CFM MAGNIFICO	32,8		39	204	389	8,4	29
460	LG 2004 17	LGRM1117		538	11,9	1,2	11,6	24,7	0,40	1,7
CGF	31/out	10,2 Anos	CFM PANTHEON	33,0		38	193	374	6,5	29
460	LG 3242 17	LGRM0517		560	13,6	0,2	11,6	24,1	0,50	3,1
CGF	14/out	5,0 Anos	CFM NOTAVEL	35,0		29	214	350	7,4	34
460	MB 3630 17	MBRM1217		564	11,5	1,3	11,0	21,6	0,50	2,0
CGF	20/nov	5,9 Anos	MBRM1912	34,5		35	240	376	7,4	31
460	PU 0456 17	CFM SF151508	CFM ART03303	590	12,5	1,2	11,7	25,2	0,50	1,6
CGF	05/out	6,0 Anos	LGRM4612	36,6		40	213	393	13,2	30
460	PU 0503 17	VICENTE TUL	KATMANDU AJ	550	12,6	1,6	11,7	23,6	0,50	2,3
CGF	07/out	6,0 Anos	LGRM7412	34,1		43	220	382	10,1	32
460	PU 1636 17	PUAP3417		580	12,3	2,0	11,8	24,2	0,50	1,9
CGF	18/set	4,1 Anos	CONRAD AJ	37,0		40	215	388	13,3	32
460	PU 1639 17	CFM LN261712	LGRM8612	586	12,2	0,5	11,5	23,6	0,70	1,2
CGF	18/set	4,3 Anos	CFM VANÁDIO	32,8		30	204	379	4,0	29
460	PU 1655 17	PURM3417		604	13,1	1,3	11,1	23,6	0,50	2,9
CGF	20/set	3,0 Anos	LGRM6414	38,7		35	202	385	11,7	36
460	PU 1660 17	CFM LG926013	CFM ÚNICO	562	13,4	1,4	11,6	24,6	0,70	2,1
CGF	20/set	3,0 Anos	CFM CH289105	36,5		38	184	376	12,7	33
460	PU 1892 17	PURM3417		534	12,7	1,2	11,8	24,4	0,50	2,2
CGF	27/out	4,1 Anos	LGAB9614	34,6		35	214	383	6,7	32
460	PU 2438 17	PURM1317		536	11,8	0,4	11,0	21,8	0,60	2,0
CGF	25/set	7,0 Anos	CFM PREDILETO	33,8		28	224	338	7,9	30
460	PU 2739 17	LÍTIO AJ	MACAMBIRA AJ	542	13,7	0,4	11,0	22,2	0,70	3,0
CGF	06/out	5,1 Anos	CFM NOTAVEL	35,4		30	204	372	1,8	34
460	PU 3381 17	TORPEDO PA	BACH AJ	546	11,8	0,8	11,6	21,1	0,60	2,1
CGF	04/set	3,8 Anos	MBRM1114	34,0		36	203	357	14,5	31
460	PU 3440 17	TORPEDO PA	BACH AJ	592	13,0	1,4	11,4	25,1	0,70	1,3
CGF	11/set	3,9 Anos	LGRM9414	34,9		42	199	391	11,4	29
460	PU 3527 17	TORPEDO PA	BACH AJ	532	12,8	0,4	11,2	23,4	0,70	1,9
CGF	18/set	4,0 Anos	CFM VOLT	33,0		32	194	366	15,6	30
Bateria 58 - DESMAMA - Altas DEPs PD - Carga				561	12,6	1,1	11,5	23,6	0,60	2,1
5,1 Anos				34,8		36	208	375	9,5	31

Bateria 59 - Família CFM Krishna - Carga fechada

LOTE CARGA FECHADA

Lote: 461

Médias do lote

Índice CFM.....: 12,22

**Peso Atual...: 549kg
PE Atual.....: 34,9cm**

CFM Krishna se colocou entre os **grandes genearcas** da CFM e sua qualidade é destaque em nosso rebanho. Classificado como **11º touro do Sumário 2019, ele oferece Ganho de Peso, Peso ao Sobreano, Conformação, Precocidade e Musculosidade.** É o touro certo para incrementar a **produção de carne, imprimindo ganho de peso em bois que chegam mais cedo ao frigorífico.**

Caract.	DEP	Class.	Caract.	DEP	Class.
PN (kg)	0,9		Conform.	0,53	2%
PD (kg)	10,5	4%	Precocid.	0,54	2%
Mat. Total (kg)	7,1	4%	Muscul.	0,54	2%
GPSob(kg)	11,9	3%	Altsob(cm)	2,1	
Psob. (kg)	22,4	2%	PP14(%)	10,7	20%
PEsob(cm)	2,2	2%	Longevidade	6,6	
Caract.	Valor		Caract.	Valor	
PN (kg)	34		PE sob (cm)	31	
PD (kg)	202		Alt.sob (cm)	147	
Psob. (kg)	355				

LT	TOURO Dt. Nasc.	PAI Longevidade	Avô Pat. Avô Mat.	PESO PE	ÍNDICE CFM	DPN PNR	DPD PDA	DPSob PSobA	DMC PP14	DPE PEA
461	LG 1125 17	CFM KRISHNA	MAREL	542	12,5	0,1	9,6	22,0	0,50	2,5
CGF	05/out	15² Anos	CFM CAPINEIRO	35,1		32	186	348	13,1	32
461	LG 2691 17	CFM CRUCIAL	CFM VULCANO	570	12,0	1,1	14,6	24,2	0,50	2,1
CGF	11/set	5,1 Anos	CFM OLIMPO	35,2		35	224	352	9,9	31
461	LG 2925 17	CFM CARANDÁ	CFM QUEOPS	536	12,6	1,6	11,4	23,8	0,60	2,0
CGF	22/set	5,0 Anos	CFM KRISHNA	33,4		40	190	345	13,5	29
461	LG 3169 17	CFM KRISHNA	MAREL	534	12,4	0,8	10,7	23,2	0,60	1,8
CGF	11/out	5,0 Anos	CFM CH019709	35,2		36	213	343	12,5	30
461	LG 3312 17	CFM LG295911	CFM KRISHNA	530	11,9	0,8	11,3	23,2	0,50	2,1
CGF	27/out	4,2 Anos	CFM MINERIO	32,1		36	189	365	14,3	30
461	MB 3234 17	CFM KRISHNA	MAREL	550	12,2	1,3	10,8	21,1	0,60	2,5
CGF	31/out	12,1 Anos	CHRM6106	35,5		40	239	338	12,8	30
461	MB 3388 17	CFM KRISHNA	MAREL	568	12,0	0,4	9,8	20,6	0,60	2,3
CGF	07/nov	8,0 Anos	CFM NATIVO	34,7		33	230	346	15,1	31
461	MB 3509 17	CFM KRISHNA	MAREL	560	12,0	0,7	9,6	22,1	0,50	2,3
CGF	16/nov	13,4 Anos	CFM CAPINEIRO	34,4		38	232	366	9,9	32
461	PU 0135 17	CFM CONSAGRADO	CFM SEGREDO	556	12,6	1,8	12,5	23,8	0,50	2,5
CGF	22/set	8,1 Anos	CFM ORGULHO	38,0		40	203	367	7,7	33
461	PU 1465 17	CFM KRISHNA	MAREL	542	12,0	0,6	8,7	22,0	0,50	2,0
CGF	02/set	3,0 Anos	PAINT ESTEIO	33,7		30	166	356	7,9	31
461	PU 1549 17	CFM LGT70312	CFM QUALIFY	588	12,0	1,2	10,8	23,6	0,60	1,3
CGF	11/set	3,0 Anos	CFM VIKING	33,3		34	181	357	2,9	28
461	PU 2440 17	CFM KRISHNA	MAREL	532	11,5	0,4	7,0	19,0	0,50	2,4
CGF	25/set	6,9 Anos	PURM4311	34,6		27	196	355	12,4	32
461	PU 2884 17	PURM1117	CFM KRISHNA	550	11,9	0,8	9,4	21,8	0,60	1,8
CGF	16/out	7,0 Anos	CFM KRISHNA	35,0		32	221	379	7,6	31
461	PU 3438 17	CFM KRISHNA	MAREL	536	11,6	0,1	9,0	21,0	0,60	1,7
CGF	11/set	4,0 Anos	CFM VITAL	34,5		25³	174	338	8,8	29
461	PU 3672 17	CFM LN168512	CFM TITULAR	556	12,7	1,0	11,2	23,9	0,50	2,4
CGF	02/out	3,0 Anos	MBRM3014	37,8		35	191	368	10,8	32
461	PU 3742 17	CFM LN168512	CFM TITULAR	528	13,6	1,1	11,7	23,7	0,70	2,8
CGF	07/out	3,0 Anos	CFM PLUS	36,0		33	193	362	11,4	32
Bateria 59 - Família CFM Krishna - Carga fechada				549	12,2	0,9	10,5	22,4	0,50	2,2
6,6 Anos				34,9		34	202	355	10,7	31

Bateria 60 - PESO - Altas DEPs Psob - Carga fechada

LOTE CARGA FECHADA

Lote: 462

Médias do lote

Índice CFM.....: 12,05

**Peso Atual...: 552kg
PE Atual.....: 34,1cm**

O **Peso ao Sobreano** é quem paga a conta da pecuária. É ao Sobreano que concluímos as pesagens para avaliação genética e essa última informação é muito relevante, pois está correlacionada ao peso de abate. Na CFM, para calcularmos o **Peso ao Sobreano**, somamos a DEP de Desmama - 20% do Índice CFM - à DEP de Ganho de Peso Pós Desmama - 40% do Índice CFM. **Então, Psob compõe 60% do Índice CFM, demonstrando a relevância econômica dessa DEP.**

Caract.	DEP	Class.	Caract.	DEP	Class.
PN (kg)	1,1		Conform.	0,51	3%
PD (kg)	10,0	5%	Precocid.	0,52	2%
Mat. Total (kg)	5,8	7%	Muscul.	0,51	3%
GPSob(kg)	12,6	2%	Altsob(cm)	1,9	
Psob. (kg)	22,6	2%	PP14(%)	11,2	10%
PEsob(cm)	2,0	2%	Longevidade	6,6	
Caract.	Valor		Caract.	Valor	
PN (kg)	35		PE sob (cm)	31	
PD (kg)	203		Alt.sob (cm)	148	
Psob. (kg)	371				

LT	TOURO Dt. Nasc.	PAI Longevidade	Avô Pat. Avô Mat.	PESO PE	ÍNDICE CFM	DPN PNR	DPD PDA	DPSob PSobA	DMC PP14	DPE PEA
462 CGF	LG 1257 17 08/out	VICENTE TUL 7,0 Anos	KATMANDU AJ CFM IMPAR	536 31,2	11,7	1,4 41	10,6 208	22,6 353	0,60 -2,2	1,3 27
462 CGF	LG 1365 17 10/out	LGRM0217 11,1 Anos	CHRM3007	574 33,7	12,1	0,9 35	9,8 210	21,7 394	0,60 12,0	2,0 32
462 CGF	LG 3124 17 06/out	CFM CH050608 5,0 Anos	CFM METEORO CFM URUTU	582 38,5	11,5	0,7 35	10,6 210	22,3 350	0,40 12,3	2,2 31
462 CGF	LG 3365 17 04/nov	LGRM2717 5,2 Anos	CFM LG213510	540 31,1	11,6	0,4 32	10,2 186	23,4 371	0,40 7,4	1,6 30
462 CGF	LG 3916 17 15/set	LGRM7317 4,0 Anos	LGRM0914	534 33,9	12,3	2,0 40	10,9 192	22,0 343	0,60 8,9	2,4 31
462 CGF	LG 4108 17 27/set	LGRM7117 4,0 Anos	LGAB9314	547 35,8	11,5	0,9 33	9,8 190	22,3 352	0,40 8,3	1,9 30
462 CGF	LG 4206 17 10/out	LGRM7017 3,1 Anos	CFM QUEOPS	530 32,3	12,5	0,2 29	9,1 179	22,8 349	0,50 9,4	2,1 32
462 CGF	MB 3662 17 27/nov	MBRM1217 6,1 Anos	CFM LG502109	546 34,5	12,0	0,8 35	8,3 215	21,9 370	0,50 10,8	2,1 32
462 CGF	PU 0534 17 07/out	CFM TITÂNIO 14,0 Anos	CONRAD AJ CFM CAPINEIRO	542 33,4	12,6	1,1 37	10,5 206	22,9 367	0,60 15,2	1,9 32
462 CGF	PU 0978 17 07/nov	LGRM2617 9,0 Anos	LGRM4609	556 35,0	12,1	2,0 40	10,2 205	23,3 387	0,40 13,4	2,4 34
462 CGF	PU 1352 17 29/ago	CFM SATURNO 4,0 Anos	CFM SF612203 LGAL4114	588 32,5	12,8	2,4 40	10,2 178	23,0 370	0,70 16,0	1,5 29
462 CGF	PU 1979 17 30/nov	PURM1217 10,0 Anos	LGRM4908	544 32,5	12,4	1,1 36	10,9 235	22,4 395	0,60 12,5	2,0 31
462 CGF	PU 2615 17 03/out	PURM1317 7,0 Anos		564 36,3	11,8	1,1 35	9,7 215	22,8 394	0,30 14,3	2,5 34
462 CGF	PU 2682 17 04/out	CFM TITÂNIO 6,0 Anos	CONRAD AJ LGRM9412	534 35,4	11,8	0,2 29	10,0 207	23,0 381	0,40 16,3	2,4 34
462 CGF	PU 3007 17 26/out	PURM1417 6,0 Anos	LGRM8712	542 35,8	12,6	1,4 36	10,0 212	23,4 381	0,50 11,0	2,0 31
462 CGF	PU 3540 17 18/set	CFM SF223210 4,0 Anos	CFM NATIVO LGAY3214	568 33,8	11,7	0,4 28	9,4 201	22,4 376	0,50 13,4	1,6 31
Bateria 60 - PESO - Altas DEPs Psob - Carga fechada				552	12,1	1,1	10,0	22,6	0,50	2,0
6,6 Anos				34,1		35	203	371	11,2	31

Megaloja CFM



Megaloja CFM 2019

A Megaloja de Touros Nelore CFM oferece aos clientes a oportunidade de adquirir animais a preço de tabela, sem disputa, com todas as vantagens de frete do Megaleilão CFM.

Condições de Pagamento

O valor de tabela dos touros poderá ser dividido em 7 (sete) parcelas mensais iguais e sem juros, sendo uma entrada e mais 6 parcelas (0, 30, 60, 90, 120, 150, 180 dias).

Vendas na Megaloja serão Livres de Comissão

Para todos os touros comprados na Megaloja, a comissão da Leiloeira será ZERO. Esta promoção não é cumulativa e não afetará qualquer comissão devida para compras feitas no Megaleilão do dia 08 de agosto de 2019.

Sistema de Fretes

Durante a Megaloja, as promoções de frete serão as mesmas oferecidas no Megaleilão. Entregaremos qualquer quantidade de touros, sem custo adicional, nos pontos de entrega em Magda (SP), Guarapuava (PR), Aquidauana (MS), Cuiabá (MT), Gurupi (TO), Goianésia (GO), Correntina (BA), Montes Claros (MG) e Porto Velho (RO). A partir de 8 touros, o frete também é gratuito para os pontos de entrega em Redenção (PA) e Novo Progresso (PA).

Frete livre para cargas fechadas: quem completar cargas de 16 ou 24 touros terá frete rodoviário grátis para qualquer lugar do Brasil. As cargas podem ser compostas de animais arrematados tanto no Megaleilão do dia 08/08 quanto na Megaloja do dia 09/08.

Abreviaturas utilizadas no catálogo

<u>Longevidade</u>	Idade da Mãe no último Parto	<u>PsobA</u>	Peso Ajust. ao Sobreano (kg)
<u>DEP</u>	Diferença Esperada na Progênie	<u>DPSob</u>	DEP para Peso ao Sobreano (kg)
<u>PN</u>	Peso ao Nascimento (kg)	<u>PESobA</u>	Perímetro Escrotal Ajust. para 550 dias (cm)
<u>DPN</u>	DEP para Peso ao Nasc.(kg)	<u>DPE</u>	DEP para Perímetro Escrotal (cm)
<u>PNR</u>	Peso ao Nasc. Real (kg)	<u>DMC</u>	DEP para Musculosidade
<u>PD</u>	Peso à Desmama (kg)	<u>PP14</u>	DEP para Probabilidade de Prenhez aos 14 meses
<u>DPD</u>	DEP para Peso à Desm. (kg)		
<u>PDA</u>	Peso à Desm. Ajustado (kg)		
<u>GPSob</u>	Ganho da Desm. ao Sobreano (kg)		

O Índice CFM

$$\text{Índice CFM} = 2 \text{ PD} + 4 \text{ GPSob} + 2 \text{ Musc} + 2 \text{ PE}$$

Touros dos Núcleos Precoce e Super Precoce da CFM

Os touros com a notação **Precoce** são filhos de fêmeas que tiveram sua primeira gestação aos 18 meses de idade.

Os touros **Super Precoces** são filhos de fêmeas Super Precoces, isto é, que tiveram a sua primeira gestação aos 14 meses de idade.

Locais da Megaloja Nelore CFM

A Megaloja Nelore CFM ocorrerá de forma simultânea nas Fazendas São Francisco (Magda/SP) e Lageado (Aquidauana/MS).

A qualidade e os critérios de agrupamento dos touros nas duas Megalojas CFM são semelhantes. Na Fazenda São Francisco haverá dezesseis currais de reprodutores (Currais 1 a 16) e na Fazenda Lageado, oito currais (Currais LG-1 a LG-8).

Atendimento

O atendimento durante a Megaloja CFM 2019 segue o sistema adotado em anos anteriores:

- Terão prioridade de atendimento os compradores do Megaleilão 2019. Estes clientes serão atendidos em ordem decrescente de volume financeiro de compra;
- Os demais clientes serão atendidos por ordem de chegada e de cadastro, após o atendimento aos compradores do Megaleilão.

Índice.

Curral 1 - PESO - Família CFM Diamante com alto Psob	87
Curral 2 - PESO - Alta DEP Psob	88
Curral 3 - DESMAMA - Família CFM Krishna com alto PD	89
Curral 4 - DESMAMA - Alta DEP PD.....	90
Curral 5 - PP14 - Família Conrad AJ com alta PP14.....	91
Curral 6 - PP14 - Alta DEP PP14.....	92
Curral 7 - GANHO - Família CFM Krishna com alto GP	93
Curral 8 - GANHO - Alta DEP GPSob 1	94
Curral 9 - Índice CFM médio 10,15 - 1	95
Curral 10 - Índice CFM médio 10,15 - 2	96
Curral 11 - DESMAMA - Família CFM Diamante com alto PD	97
Curral 12 - Família CFM Minério.....	98
Curral 13 - Família CFM Notável.....	99
Curral 14 - GANHO - Alta DEP GPSob 2	100
Curral 15 - Família CFM Quorum.....	101
Curral 16 - ÍNDICE - Família Conrad AJ com alto ICFM.....	102
Curral 1LG - DESMAMA - Alta DEP PD.....	105
Curral 2LG - GANHO - Alto GPSob 1.....	107
Curral 3LG - GANHO - Alto GPSob 2.....	109
Curral 4LG - PP14 - Família Conrad AJ com alta PP14	111
Curral 5LG - PP14 - Alta PP14.....	113
Curral 6LG - PESO - Família CFM Diamante com alto Psob	115
Curral 7LG - PESO - Alto Psob.....	117
Curral 8LG - Índice médio 8,9.....	119

Megaloja

Faz. São Francisco



Curral 1 - PESO - Família CFM Diamante com alto Psob

CFM Diamante é o **genearca da CFM mais importante** de todos os tempos. Com mais de 6.300 filhos avaliados, ele é conhecido como o grande desmamador da CFM e sua genética é encontrada no pedigree de nossos melhores touros. Não poderia deixar de ter um curral dedicado a ele na Megaloja CFM. Touros com genética do CFM Diamante são **fundamentais em qualquer rebanho profissional**.

LT	TOURO	PAI	Avô Pat.	PESO	ÍNDICE	DPN	DPD	DPSob	DMC	DPE
	Dt. Nasc.	Longevidade	Avô Mat.	PE	CFM	PNR	PDA	PSobA	PP14	PEA
500	LG 0235 17	CFM VITAL	CFM NATIVO	568	10,0	0,2	10,3	21,8	0,40	1,2
LOJA	08/set	11,0 Anos	LGRM7906	30,7		31	195	336	11,3	26
501	LG 0270 17	CFM VITAL	CFM NATIVO	602	10,7	1,0	14,4¹	23,4	0,40	1,9
LOJA	11/set	10,9 Anos	SFRM6006	35,6		35	227	358	13,0	28
502	LG 0455 17	CFM CARANDÁ	CFM QUEOPS	542	10,0	1,1	12,8	21,8	0,50	1,1
LOJA	16/set	7,9 Anos	CFM OLIMPO	32,7		34	224	331	6,7	26
503	LG 0889 17	CFM SULTÃO	CFM SF343904	528	11,0	1,1	11,9	24,0	0,50	0,9
LOJA	28/set	5,0 Anos	LGRM6312	31,2		39	201	327	11,5	25
504	LG 1092 17	CFM CH414906	CFM JACARANDA	528	11,3	0,2	12,2	25,1	0,50	0,9
LOJA	04/out	9,2 Anos	CFM QUOCIENTE	31,4		30	200	349	8,9	26
505	LG 1689 17	LGRM0617		544	10,3	0,8	10,6	21,9	0,30	1,6
LOJA	20/out	8,2 Anos	CFM ORGULHO	31,1		34	202	354	10,6	29
506	LG 2337 17	LGRM0817		528	11,1	1,6	11,0	24,2	0,40	1,1
LOJA	24/nov	8,1 Anos	CFM LINIERS	31,8		40	191	371	6,9	27
507	LG 4312 17	LGRM7117		520	10,5	1,6	11,5	23,0	0,30	1,8
LOJA	04/nov	3,1 Anos	CFM POWER	35,0		38	189	360	8,1	30
508	MB 3023 17	CFM SULTÃO	CFM SF343904	562	10,0	0,4	10,8	22,0	0,50	0,7
LOJA	20/out	9,0 Anos	MBRM0109	31,6		33	249	340	11,6	26
509	PU 0248 17	PURM0617		554	10,7	1,3	11,2	21,7	0,50	1,6
LOJA	26/set	8,0 Anos	CFM OLIMPO	35,5		36	198	379	3,4	31
510	PU 0406 17	PURM0317		534	10,7	0,3	8,6	22,5	0,30	1,4
LOJA	03/out	8,0 Anos	CFM KNOWHOW	33,1		30	192	372	4,1	30
511	PU 0897 17	PURM0417		534	10,4	1,1	10,0	22,1	0,40	1,2
LOJA	31/out	6,2 Anos	CFM LINIERS	29,8		36	197	365	5,9	28
512	PU 0990 17	LGRM2617		532	10,9	1,6	8,9	23,0	0,40	1,2
LOJA	07/nov	8,2 Anos	CFM OLIMPO	31,4		40	192	394	4,9	31
513	PU 1054 17	PURM0417		562	10,7	1,7	12,7	22,1	0,40	1,9
LOJA	16/nov	6,2 Anos	CFM OLIMPO	33,4		39	226	383	3,9	32
514	PU 1572 17	CFM LG615814	CFM VANÁDIO	544	11,1	-0,1	7,8	21,9	0,40	1,5
LOJA	13/set	2,9 Anos	LGRM3514	39,8¹		25³	170	362	10,8	29
515	PU 2149 17	CFM SULTÃO	CFM SF343904	577	11,1	0,8	9,7	23,2	0,60	0,5
LOJA	16/set	6,8 Anos		31,3		29	198	367	10,6	25
516	PU 2518 17	CFM SULTÃO	CFM SF343904	550	10,4	0,4	10,2	22,7	0,40	0,9
LOJA	28/set	7,3 Anos		32,1		31	214	366	10,8	27
517	PU 2689 17	CFM VITAL	CFM NATIVO	550	11,5³	0,1	13,7³	26,3²	0,40	1,2
LOJA	05/out	6,0 Anos	LGRM1712	31,6		27	218	405,1²	9,0	29
518	PU 2762 17	PURM1617		552	10,4	0,9	10,6	21,9	0,40	1,4
LOJA	07/out	4,9 Anos	LNRM9513	31,9		29	205	366	3,4	30
519	PU 2900 17	PURM1117		558	11,1	0,8	12,1	25,5	0,40	0,7
LOJA	18/out	7,0 Anos	CFM OLIMPO	31,5		33	236	401,4³	0,0	28
Curral 1 - PESO - Família CFM Diamante com altc				548,4³	10,7	0,9	11,1	23²	0,40	1,2
7,2 Anos				32,6		33	206	364,3²	7,8	28

Curral 2 - PESO - Alta DEP Psob

O Peso ao Sobreano é quem paga a conta da pecuária. É ao Sobreano que concluímos as pesagens para avaliação genética e essa última informação é muito relevante, pois está correlacionada ao peso de abate. Na CFM, para calcularmos o Peso ao Sobreano, somamos a DEP de Desmama - 20% do Índice CFM - à DEP de Ganho de Peso Pós Desmama - 40% do Índice CFM. Então, Psob compõe 60% do Índice CFM, demonstrando a relevância econômica dessa DEP.

LT	TOURO	PAI	Avô Pat.	PESO	ÍNDICE	DPN	DPD	DPSob	DMC	DPE
	Dt. Nasc.	Longevidade	Avô Mat.	PE	CFM	PNR	PDA	PSobA	PP14	PEA
520	LG 0325 17	CFM TITÂNIO	CONRAD AJ	576	10,2	0,9	10,7	22,7	0,40	0,8
LOJA	12/set	8,0 Anos	LGRM4110	33,7		35	218	350	4,8	26
521	LG 2448 17	LGRM1917		502	11,4	2,4	11,2	24,7	0,50	0,9
LOJA	30/nov	15,1³ Anos	CHRM1702	30,3		45	183	379	2,8	27
522	LG 3193 17	LGRM0517		572	11,2	2,4	11,7	23,0	0,40	1,7
LOJA	11/out	5,2 Anos	LGRM9113	35,0		42	222	351	5,1	30
523	LG 3429 17	LGRM0317		510	11,3	1,2	8,5	22,4	0,40	1,8
LOJA	24/nov	4,2 Anos	CFM QUEOPS	36,1		35	184	348	7,2	30
524	LG 4054 17	LGRM7217		542	10,1	2,0	11,7	22,3	0,40	1,3
LOJA	22/set	3,9 Anos	LGRM0814	35,0		43	197	346	1,4	28
525	LG 4331 17	LGRM7117		522	10,7	0,9	11,1	25,2	0,50	0,2
LOJA	14/nov	4,1 Anos	LGRM9114	28,7		33	189	358	-3,9	25
526	MB 3519 17	MBRM0617		594	11,0	1,6	11,6	26,4¹	0,30	0,6
LOJA	17/nov	13,1 Anos	CHRM0905	32,0		40	233	406,6¹	-0,4	28
527	MB 3664 17	MBRM1217		614²	11,2	1,5	10,0	24,4	0,50	0,8
LOJA	27/nov	6,0 Anos		32,7		38	234	398	3,0	28
528	PU 0349 17	TORPEDO PA	BACH AJ	524	10,7	1,1	11,0	22,7	0,60	0,7
LOJA	30/set	9,0 Anos	CHRM0209	33,1		37	217	376	11,9	26
529	PU 0996 17	PURM0417		564	11,2	1,8	12,2	22,9	0,40	1,8
LOJA	09/nov	6,0 Anos	LNRM1412	32,5		39	226	384	7,4	30
530	PU 1144 17	PURM0517		526	11,2	1,6	8,3	23,1	0,40	1,2
LOJA	27/nov	6,1 Anos	LGAP6612	32,0		38	196	377	7,8	28
531	PU 1426 17	CFM CARANDÁ	CFM QUEOPS	571	11,2	1,1	9,2	23,4	0,50	0,8
LOJA	31/ago	4,0 Anos	CFM VIKING	38,0		34	163	365	4,4	27
532	PU 1497 17	CFM CARANDÁ	CFM QUEOPS	570	11,0	1,5	9,3	22,3	0,50	1,0
LOJA	04/set	3,0 Anos	CFM VOLT	31,6		35	178	367	9,5	28
533	PU 1588 17	CFM LG435914	CFM VENUS	588	10,9	2,0	10,3	22,3	0,40	1,4
LOJA	13/set	4,2 Anos	CFM VIKING	35,3		40	193	377	-1,1	30
534	PU 1766 17	PURM3617		568	11,4	1,5	9,5	24,4	0,30	1,5
LOJA	25/set	4,0 Anos	CFM QUEOPS	36,2		36	195	393	7,8	32
535	PU 2680 17	CFM PU204511	CFM CH033408	544	11,5³	-0,1	13,4	23,2	0,60	1,6
LOJA	04/out	5,0 Anos	CFM RICO	34,4		29	229	349	9,2	29
536	PU 2977 17	PURM1117		588	11,2	1,5	13,0	24,4	0,50	1,4
LOJA	23/out	6,1 Anos	CFM TITULAR	33,5		39	240	395	1,3	30
537	PU 3629 17	PURM3217		558	11,5³	1,4	10,6	22,8	0,40	1,8
LOJA	27/set	4,0 Anos	LGRM6714	33,1		39	206	382	6,1	31
538	PU 3664 17	PURM3117		558	10,9	2,4	9,2	22,7	0,50	0,7
LOJA	02/out	4,0 Anos	CFM QUEOPS	31,0		43	193	373	3,4	27
539	PU 3688 17	PURM3317		568	10,6	1,7	11,2	22,6	0,50	1,2
LOJA	04/out	3,0 Anos	CFM MARCO	31,7		40	220	385	3,3	28
Curral 2 - PESO - Alta DEP Psob Média				558¹	11²	1,5	10,7	23,4¹	0,50	1,2
5,9 Anos				33,3		38	206	372,9¹	4,5	28

Curral 3 - DESMAMA - Família CFM Krishna com alto PD

CFM Krishna vem sendo destaque dos últimos eventos da CFM e na Megaloja 2019 não poderia ser diferente. Com mais de **3.800 filhos avaliados na CFM**, a confiança em sua prova é indiscutível. É genética obrigatória em qualquer rebanho produtivo! A influência do CFM Krishna, combinada com as melhores DEPs para Peso ao Desmame deste curral, garante bezerros muito pesados e retorno econômico certo.

LT	TOURO Dt. Nasc.	PAI Longevidade	Avô Pat. Avô Mat.	PESO	ÍNDICE	DPN PNR	DPD PDA	DPSob PSobA	DMC PP14	DPE PEA
				PE	CFM					
540 LOJA	LG 0302 17	CFM SUPREMO	CFM KRISHNA	512	10,5	0,8	9,7	17,0	0,50	2,6
	11/set	11,9 Anos	CFM KHAN	38,0		36	198	335	21,2	32
541 LOJA	LG 0625 17	CFM VIKING	CFM SAMURAI	563	11,4	0,6	12,9	25,0	0,40	1,5
	21/set	8,9 Anos	CFM NATIVO	34,4		32	212	356	7,7	29
542 LOJA	LG 2843 17	CFM SUPREMO	CFM KRISHNA	510	11,0	0,9	11,3	22,2	0,60	1,1
	16/set	4,9 Anos	LGRM3613	33,6		35	213	347	14,1	27
543 LOJA	LG 2876 17	CFM SUPREMO	CFM KRISHNA	536	11,1	0,7	10,4	22,1	0,60	0,9
	18/set	4,9 Anos	CFM SF116707	35,6		32	194	352	18,9	26
544 LOJA	LG 3647 17	CFM LG820611	CFM KRISHNA	504	11,0	0,6	10,0	21,8	0,50	1,3
	26/ago	3,8 Anos	LGRM5414	32,1		33	157	314	5,2	26
545 LOJA	LG 3831 17	CFM LG444513	CFM KRISHNA	548	11,4	0,4	11,7	23,5	0,50	1,4
	09/set	4,1 Anos	CFM MINERIO	33,2		31	198	329	8,8	27
546 LOJA	LG 3883 17	CFM LG444513	CFM KRISHNA	516	11,2	0,6	11,3	21,6	0,60	1,6
	13/set	4,0 Anos	CFM PU221811	32,8		30	187	324	9,7	28
547 LOJA	MB 3155 17	CFM VIKING	CFM SAMURAI	518	11,3	1,6	13,2	23,0	0,60	1,5
	28/out	13,3 Anos	CFM HALTERES	33,0		38	250	336	-1,6	26
548 LOJA	MB 3261 17	CFM VIKING	CFM SAMURAI	600	11,4	1,1	12,8	22,5	0,60	1,8
	01/nov	8,0 Anos	SFRM1010	34,2		34	258,1²	352	5,2	29
549 LOJA	MB 3283 17	CFM VIKING	CFM SAMURAI	606	11,4	1,6	12,7	25,1	0,50	1,1
	02/nov	7,9 Anos	CFM MAX	32,8		40	236	359	1,8	26
550 LOJA	MB 3640 17	MBRM1217		560	10,5	2,0	11,3	21,4	0,40	1,7
	21/nov	6,0 Anos	CFM KRISHNA	34,7		39	250	379	3,3	30
551 LOJA	PU 0347 17	CFM SUPREMO	CFM KRISHNA	574	11,3	0,8	10,1	23,4	0,50	1,1
	30/set	10,0 Anos	CFM MAX	31,0		35	204	366	18,5	29
552 LOJA	PU 0472 17	CFM VIKING	CFM SAMURAI	584	10,8	1,0	12,3	21,4	0,50	1,8
	05/out	10,0 Anos	LGRM6107	32,4		35	237	368	4,6	30
553 LOJA	PU 1027 17	PURM0817		522	10,0	1,6	9,8	18,5	0,50	1,5
	13/nov	6,2 Anos	CFM KRISHNA	32,1		38	217	375	5,7	30
554 LOJA	PU 1563 17	CFM LG435914	CFM VENUS	526	11,0	0,8	10,0	18,2	0,50	2,6
	11/set	4,1 Anos	CFM VIP	35,3		30	189	351	3,0	33
555 LOJA	PU 2268 17	CFM VIP	CFM KRISHNA	562	10,9	0,4	11,6	21,9	0,40	1,9
	20/set	5,8 Anos	LGRM9012	31,3		32	218	380	1,2	31
556 LOJA	PU 2538 17	PURM1817		562	9,6	2,1	11,7	14,6	0,60	2,9
	28/set	5,1 Anos	CFM KRISHNA	38,0		42	243	285	9,6	32
557 LOJA	PU 2543 17	CFM VIKING	CFM SAMURAI	566	11,2	0,8	10,4	21,6	0,50	1,6
	28/set	9,1 Anos	CFM NATIVO	36,5		31	212	354	4,8	31
558 LOJA	PU 3443 17	CFM KRISHNA	MAREL	548	11,3	0,8	10,5	21,7	0,50	1,8
	11/set	3,9 Anos	CFM QUERUBIM	33,7		33	202	351	5,6	30
559 LOJA	PU 3530 17	CFM PU415511	CFM KRISHNA	534	11,5	0,1	10,8	20,5	0,50	2,3
	18/set	4,0 Anos	PURM9014	33,6		32	201	360	14,3	33
Curral 3 - DESMAMA - Família CFM Krishna com				548	11³	1,0	11,2²	21,4	0,5¹	1,7
6,8 Anos				33,9		34	213,7²	349	8,1	29

Curral 4 - DESMAMA - Alta DEP PD

A DEP de Peso à Desmama é uma das mais importantes e valorizadas na CFM, **compondo 20% do Índice CFM**. Essa DEP indica os **touros que produzem os melhores bezerros da safra** - os mais pesados e desenvolvidos - que serão **mais valorizados também pelos criadores**. Primeira característica a ser observada pelo **criador profissional!**

LT	TOURO Dt. Nasc.	PAI Longevidade	Avô Pat. Avô Mat.	PESO PE	ÍNDICE CFM	DPN PNR	DPD PDA	DPSob PSobA	DMC PP14	DPE PEA
560 LOJA	LG 0285 17 11/set	CFM CRUCIAL 6,8 Anos	CFM VULCANO LGRM0511	566 35,5	10,8	1,2 35	12,4 221	21,1 342	0,50 10,0	2,1 30
561 LOJA	LG 1053 17 02/out	CFM LG401509 9,2 Anos	CFM SF242405 CFM MINERIO	530 34,4	9,7	0,8 38	10,8 214	19,3 324	0,50 9,0	1,1 26
562 LOJA	LG 1220 17 07/out	LGRM1517 5,0 Anos	CFM QUANTUM	528 33,2	10,8	1,2 35	10,3 198	21,9 342	0,50 4,0	1,4 28
563 LOJA	LG 1447 17 13/out	LGRM1717 11,1 Anos	SFRM6007	552 36,6	11,2	0,6 34	10,8 221	19,8 378	0,50 10,7	2,6 32
564 LOJA	LG 1798 17 24/out	LGRM0917 12,9 Anos	LGRM4105	534 29,7	10,9	1,2 35	10,2 210	22,1 376	0,60 10,0	1,0 26
565 LOJA	LG 1884 17 27/out	LGRM1517 7,0 Anos	LGRM0410	538 32,9	10,1	1,5 38	10,7 215	19,9 360	0,50 8,4	1,6 29
566 LOJA	LG 1937 17 28/out	LGRM1517 6,1 Anos	CFM LAREDO	544 33,0	11,2	2,4 44	12,5 227	19,9 366	0,50 12,1	2,7 32
567 LOJA	LG 2376 17 28/nov	LGRM0617 8,3 Anos	CFM NATIVO	504 34,7	11,2	1,1 35	11,2 207	21,9 378	0,50 10,4	2,0 31
568 LOJA	LG 2774 17 13/set	CFM CARANDÁ 5,1 Anos	CFM QUEOPS CFM URUTU	534 33,3	11,0	1,4 36	10,4 190	20,8 321	0,50 10,9	1,9 29
569 LOJA	LG 3376 17 08/nov	LGRM1617 4,1 Anos	LGRM9413	516 33,0	10,3	1,4 35	10,7 197	20,2 352	0,40 0,0	1,8 29
570 LOJA	LG 3667 17 29/ago	TORPEDO PA 3,9 Anos	BACH AJ LGRM4414	526 34,3	11,1	0,6 35	11,2 176	20,7 315	0,60 11,8	1,6 27
571 LOJA	LG 3968 17 17/set	LGRM7217 4,0 Anos	LGRM9514	518 33,6	10,2	1,3 33	11,3 206	20,2 341	0,50 3,3	1,6 29
572 LOJA	LG 4002 17 19/set	LGRM7217 3,9 Anos	LGRM3514	536 33,5	11,4	0,7 32	11,2 210	22,3 346	0,7³ 1,0	1,1 27
573 LOJA	LG 4009 17 19/set	LGRM7017 4,1 Anos	LGRM0814	534 33,7	10,5	0,7 34	10,7 197	21,3 348	0,40 5,9	1,6 29
574 LOJA	PU 0744 17 23/out	PURM0417 9,1 Anos	CFM QUARTZO	514 33,6	10,1	0,9 35	10,3 199	20,0 361	0,40 10,3	1,8 29
575 LOJA	PU 1165 17 04/dez	PURM0617 6,2 Anos	LGRM0312	508 32,0	10,0	1,5 38	10,2 201	20,5 360	0,40 5,1	1,5 29
576 LOJA	PU 1785 17 28/set	PURM3617 4,0 Anos	CFM QUERUBIM	550 36,5	10,8	2,2 39	10,6 197	21,9 374	0,40 2,2	1,8 31
577 LOJA	PU 2697 17 05/out	CFM VULCANO 6,1 Anos	CFM MINERIO CFM NOTAVEL	538 35,5	11,3	0,6 33	13,9² 238	21,8 358	0,60 11,2	2,0 30
578 LOJA	PU 2773 17 09/out	PURM1617 5,0 Anos	LGRM2113	528 31,2	11,4	0,3 27	10,9 220	21,4 366	0,60 5,7	1,6 30
579 LOJA	PU 3582 17 22/set	PURM3117 3,9 Anos	PURM9014	570 32,1	10,0	1,7 40	11,6 218	22,0 379	0,50 2,5	0,9 27
Curral 4 - DESMAMA - Alta DEP PD Média				533	10,7	1,2	11,1³	21,0	0,5²	1,7
6,3 Anos				33,6		36	208³	354	7,2	29

Curral 5 - PP14 - Família Conrad AJ com alta PP14

Conrad é o filho do Kunal que mais se destacou na seleção CFM. Além de possuir A MAIOR DEP DE PP14 do Sumário de Touros CFM 2019, Conrad também é líder para Ganho de Peso pós Desmama e Índice CFM. Neste curral, reunimos seus descendentes com as melhores DEPs PP14: é precocidade e mais precocidade. Além da qualidade genética, este curral também traz uma excelente opção de linhagem!

LT	TOURO Dt. Nasc.	PAI Longevidade	Avô Pat. Avô Mat.	PESO PE	ÍNDICE CFM	DPN PNR	DPD PDA	DPSob PSobA	DMC PP14	DPE PEA
580 LOJA	LG 0970 17 29/set	CFM TITÂNIO 7,9 Anos	CONRAD AJ LGRM4410	520 34,3	11,4	0,7 33	8,9 195	21,8 352	0,40 16,5	2,1 31
581 LOJA	LG 1085 17 03/out	CFM TRUNFO 11,2 Anos	CONRAD AJ CFM ONIX	514 34,0	10,7	0,2 34	9,2 200	21,0 350	0,40 14,7	1,5 29
582 LOJA	LG 1245 17 07/out	CFM LN117711 11,2 Anos	CONRAD AJ SFRM8507	532 31,6	10,8	-0,1 30	7,8 184	19,0 339	0,60 16,8	1,5 27
583 LOJA	LG 1452 17 13/out	CFM LG424410 7,9 Anos	CONRAD AJ LGRM3310	552 34,0	10,9	1,4 36	9,4 207	24,4 384	0,30 15,5	1,0 28
584 LOJA	LG 1645 17 18/out	CFM LN117711 8,1 Anos	CONRAD AJ LGRM0210	514 31,4	10,3	1,1 38	8,9 198	17,8 359	0,50 18,2	2,0 30
585 LOJA	LG 3028 17 30/set	CFM CARANDÁ 5,1 Anos	CFM QUEOPS CONRAD AJ	522 31,7	10,8	0,4 29	8,9 175	20,6 338	0,50 18,5	1,6 28
586 LOJA	MB 3061 17 23/out	CONRAD AJ 7,1 Anos	KULAL CFM NATIVO	556 33,8	11,0	0,4 33	8,5 226	20,1 337	0,40 21,7³	2,0 30
587 LOJA	MB 3106 17 25/out	CONRAD AJ 6,0 Anos	KULAL CFM OLIMPO	548 31,8	11,0	0,5 35	9,1 229	20,7 336	0,40 20,4	2,0 31
588 LOJA	MB 3165 17 28/out	CONRAD AJ 6,2 Anos	KULAL CFM TOPÁZIO	566 32,1	10,4	-0,1 34	7,1 208	19,6 312	0,40 19,1	1,5 27
589 LOJA	MB 3180 17 28/out	CONRAD AJ 12,1 Anos	KULAL CHRM7006	508 33,2	10,7	0,1 31	6,4 207	17,0 308	0,40 22,1¹	2,7 32
590 LOJA	MB 3269 17 01/nov	CFM TRUNFO 8,3 Anos	CONRAD AJ CHRM0210	608³ 32,6	11,0	0,7 37	7,0 226	19,2 358	0,50 15,9	1,8 29
591 LOJA	MB 3356 17 06/nov	CONRAD AJ 13,1 Anos	KULAL CFM ITAU	574 31,1	11,4	1,1 35	10,1 224	22,3 341	0,50 20,6	1,8 30
592 LOJA	PU 0180 17 23/set	PURM0617 6,0 Anos	CONRAD AJ	534 33,5	10,7	0,4 32	7,7 196	20,6 367	0,50 15,5	1,2 30
593 LOJA	PU 0262 17 27/set	CONRAD AJ 9,1 Anos	KULAL CFM MINERIO	516 30,3	10,1	0,1 31	8,2 180	19,4 334	0,40 21,5	1,5 28
594 LOJA	PU 0483 17 06/out	CONRAD AJ 12,1 Anos	KULAL CFM JACUMA	540 34,4	10,1	0,4 36	9,3 211	19,3 355	0,60 18,9	1,1 27
595 LOJA	PU 0514 17 07/out	PURM0217 6,2 Anos	CONRAD AJ	546 32,4	10,7	0,4 31	8,9 214	19,6 365	0,40 16,1	2,2 32
596 LOJA	PU 1447 17 31/ago	CONRAD AJ 4,1 Anos	KULAL CFM OLIMPO	514 30,8	11,0	0,2 30	8,3 180	21,4 355	0,50 17,8	1,2 28
597 LOJA	PU 2237 17 19/set	CONRAD AJ 5,9 Anos	KULAL LGRM5712	510 34,0	10,2	0,3 30	8,6 203	18,2 352	0,40 22²	2,3 33
598 LOJA	PU 2679 17 04/out	PURM1317 7,1 Anos	CONRAD AJ	542 32,7	10,0	0,5 31	7,7 207	19,8 375	0,30 14,9	1,5 30
599 LOJA	PU 2807 17 11/out	CONRAD AJ 7,7 Anos	KULAL DAKOTA SS 10803	564 36,0	11,3	0,6 36	10,5 224	22,3 382	0,50 21,3	1,7 31
Curral 5 - PP14 - Família Conrad AJ com alta PP1				539	10,7	0,5¹	8,5	20,2	0,40	1,7
8,1 Anos				32,8		33,1¹	205	350	18,4¹	30

Curral 6 - PP14 - Alta DEP PP14

A DEP PP14 é um dos grandes diferenciais da CFM! O pioneirismo na seleção de linhagens mais precoces permitiu à CFM antecipar o início da vida reprodutiva das fêmeas e, como resultado, ter um **rebanho altamente eficiente também na fase de cria**. Levar um touro desse curral significa levar para sua fazenda quase **30 anos de seleção para precocidade sexual e fertilidade!** Não por acaso, os touros de alta PP14 costumam ser os mais disputados pelos nossos clientes!

LT	TOURO Dt. Nasc.	PAI Longevidade	Avô Pat. Avô Mat.	PESO PE	ÍNDICE CFM	DPN PNR	DPD PDA	DPSob PSobA	DMC PP14	DPE PEA
600	LG 0341 17	CFM SATURNO	CFM SF612203	524	10,8	0,9	7,1	21,0	0,40	1,3
LOJA	13/set	10,9 Anos	SFRM8607	32,5		30	184	342	16,4	29
601	LG 1027 17	LGRM0817		524	10,1	1,0	11,2	19,8	0,40	2,0
LOJA	01/out	14,3 Anos	CFM HERDEIRO	33,4		35	224	337	16,6	31
602	LG 1078 17	LGRM0817		570	11,1	1,6	10,8	21,3	0,40	2,1
LOJA	03/out	11,0 Anos	LGRM3706	34,5		40	217	372	13,8	32
603	LG 1112 17	LGRM0817		510	11,1	0,8	8,4	21,0	0,30	2,4
LOJA	04/out	8,0 Anos	LGRM0710	36,7		32	200	352	13,8	32
604	LG 1396 17	CFM SF056109	CFM NACIONAL	538	10,6	0,0	12,2	22,0	0,40	1,8
LOJA	11/out	6,0 Anos	CFM SF290406	31,4		31	193	374	17,4	30
605	LG 2940 17	CFM VALIOSO	CFM MINERIO	534	10,8	0,8	12,3	20,8	0,40	2,3
LOJA	24/set	5,0 Anos	LGRM3513	33,3		31	195	309	16,5	31
606	LG 4014 17	LGRM7017		504	11,0	1,1	8,4	19,2	0,40	2,6
LOJA	19/set	4,1 Anos	CFM POWER	34,5		35	178	309	14,7	32
607	MB 3216 17	CFM SULTÃO	CFM SF343904	530	9,5	0,6	8,5	17,0	0,30	2,4
LOJA	30/out	9,0 Anos	MBRM0109	35,8		33	226	335	17,2	31
608	MB 3342 17	CFM VANÁDIO	CFM DIAMANTE	534	10,8	0,6	7,7	18,0	0,50	2,4
LOJA	06/nov	8,2 Anos	CHRM0110	35,8		35	228	329	13,6	31
609	MB 3604 17	MBRM0617		562	8,8	0,8	6,9	18,1	0,40	0,8
LOJA	14/nov	13,2 Anos	CFM TIETE	35,3		33	208	365	13,8	28
610	MB 3723 17	MBRM1217		512	10,8	0,5	5,6	16,1	0,30	3,4 ¹
LOJA	06/dez	6,0 Anos	CFM SF361009	39 ²		35	205	351	15,5	36,4 ¹
611	PU 0024 17	CFM SUPREMO	CFM KRISHNA	512	10,6	0,7	9,4	19,6	0,60	1,4
LOJA	06/set	5,9 Anos	LGRM3212	36,0		34	181	344	16,0	31
612	PU 0146 17	CFM VALIOSO	CFM MINERIO	512	10,7	0,8	9,8	18,2	0,60	2,0
LOJA	22/set	5,9 Anos	CFM LG887309	34,2		36	190	347	18,0	32
613	PU 0366 17	TORPEDO PA	BACH AJ	534	10,8	1,2	9,7	19,7	0,60	1,5
LOJA	03/out	8,2 Anos	CFM REGENTE	34,5		36	202	348	14,7	29
614	PU 0636 17	PURM0217		552	10,9	1,7	8,7	18,5	0,40	2,6
LOJA	13/out	6,0 Anos	CFM LG459007	33,8		40	204	364	15,4	33
615	PU 2103 17	CFM VALIOSO	CFM MINERIO	524	10,3	0,9	13,6	20,6	0,60	1,5
LOJA	14/set	6,0 Anos	LGRM7712	30,8		32	217	346	14,6	29
616	PU 2330 17	PURM1317		520	11,1	-0,2	7,5	17,4	0,50	2,8
LOJA	21/set	7,1 Anos	CFM NATIVO	36,0		23 ¹	188	356	16,9	35,6 ²
617	PU 2755 17	CFM SF223210	CFM NATIVO	558	10,9	0,0	9,5	17,9	0,60	2,3
LOJA	07/out	15,1 ² Anos	CFM GAVIAO	36,7		29	225	354	14,2	32
618	PU 2853 17	CFM SF026409	CFM OCULTO	530	11,3	0,6	9,5	20,3	0,50	2,3
LOJA	14/out	14,8 Anos	SFRM0304	35,7		31	202	370	15,8	33
619	PU 3267 17	CFM SATURNO	CFM SF612203	542	10,7	2,0	9,0	19,2	0,50	1,8
LOJA	29/ago	3,8 Anos	LGRM5414	32,4		38	182	363	16,1	31
Curral 6 - PP14 - Alta DEP PP14 Média				531	10,6	0,8³	9,3	19,3	0,50	2,1²
8,4 Anos				34,6¹		33,4³	202	348	15,5²	31,4¹

Curral 7 - GANHO - Família CFM Krishna com alto GP

Combinação perfeita entre uma das genéticas de maior influência no rebanho CFM hoje - CFM Krishna - com a DEP de maior relevância em nosso programa de seleção. A DEP de Ganho de Peso pós desmama é a DEP da RECRIA, que reflete a eficiência do animal. Curral de fundamento para o pecuarista profissional.

LT	TOURO Dt. Nasc.	PAI Longevidade	Avô Pat. Avô Mat.	PESO PE	ÍNDICE CFM	DPN PNR	DPD PDA	DPSob PSobA	DMC PP14	DPE PEA
620 LOJA	LG 0903 17 28/set	LGRM0817 10,0 Anos	CFM KRISHNA	528 34,0	10,8	0,9 35	9,1 181	20,6 323	0,50 6,7	1,6 28
621 LOJA	LG 1255 17 08/out	CFM KRISHNA 12,0 Anos	MAREL CHRM6106	502 35,8	11,3	0,2 30	7,9 188	19,1 330	0,50 13,9	2,2 32
622 LOJA	LG 1560 17 15/out	CFM KRISHNA 9,0 Anos	MAREL MBAF1209	512 28,7	10,5	0,9 38	8,9 189	20,9 352	0,60 3,2	0,8 25
623 LOJA	LG 2642 17 06/set	LGRM0517 5,1 Anos	CFM KRISHNA	522 32,4	11,4	1,1 35	9,6 195	21,9 334	0,40 6,8	1,9 29
624 LOJA	LG 2939 17 24/set	CFM SUPREMO 4,0 Anos	CFM KRISHNA LGRM3413	542 35,2	10,8	0,5 30	9,4 180	21,9 351	0,50 15,7	1,0 27
625 LOJA	LG 2967 17 25/set	CFM CH101406 5,0 Anos	CHRM3106 CFM KRISHNA	512 33,2	10,9	0,6 33	9,2 179	21,4 327	0,40 15,8	1,7 28
626 LOJA	LG 3607 17 24/ago	CFM VIKING 3,7 Anos	CFM SAMURAI LGRM9714	530 32,5	10,9	1,0 32	9,7 167	21,3 315	0,50 -4,8	1,3 27
627 LOJA	MB 3182 17 28/out	CFM VIKING 6,0 Anos	CFM SAMURAI MBRM1912	514 31,7	10,8	0,7 33	8,8 217	22,0 322	0,50 -1,9	0,8 25
628 LOJA	MB 3191 17 29/out	CFM KRISHNA 7,2 Anos	MAREL SFRM1110	580 31,5	10,1	0,8 36	8,2 229	20,0 339	0,50 6,8	1,0 26
629 LOJA	MB 3462 17 13/nov	CFM VIKING 12,2 Anos	CFM SAMURAI CFM NOVIDADE	540 35,5	10,9	1,0 38	8,3 213	21,1 353	0,50 3,7	1,4 29
630 LOJA	MB 3480 17 14/nov	MBRM1117 6,1 Anos	CFM KRISHNA	574 33,7	11,3	1,1 34	9,2 235	22,0 373	0,40 5,1	1,7 30
631 LOJA	MB 3546 17 24/nov	CFM KRISHNA 13,0 Anos	MAREL CHRM0905	572 32,7	11,3	1,7 45	9,2 225	21,6 375	0,50 4,5	1,5 29
632 LOJA	PU 0236 17 26/set	CFM KRISHNA 9,9 Anos	MAREL CFM DIAMANTE	566 37,5	11,4	0,7 35	9,5 200	21,8 353	0,50 10,4	1,6 31
633 LOJA	PU 0570 17 09/out	CFM KRISHNA 11,1 Anos	MAREL CHRM8207	540 33,5	11,0	0,6 35	7,7 201	19,7 348	0,50 11,8	1,9 29
634 LOJA	PU 0590 17 10/out	CFM VIKING 9,0 Anos	CFM SAMURAI LGRM4708	512 36,6	11,4	1,0 35	7,8 185	20,7 354	0,40 9,2	2,0 32
635 LOJA	PU 0832 17 27/out	PURM0717 7,2 Anos	CFM KRISHNA	516 31,5	10,0	1,1 35	8,1 179	21,6 356	0,30 3,0	0,9 27
636 LOJA	PU 1122 17 25/nov	PURM0717 9,2 Anos	CFM KRISHNA	510 32,5	10,5	0,8 32	9,4 203	20,4 362	0,40 4,3	1,6 29
637 LOJA	PU 2340 17 22/set	CFM KRISHNA 5,1 Anos	MAREL CFM LINIERS	558 32,7	11,0	0,6 30	9,0 212	21,8 368	0,50 5,0	1,2 28
638 LOJA	PU 2830 17 14/out	CFM KRISHNA 8,1 Anos	MAREL CFM QUILOMBO	504 34,5	10,0	0,3 33	8,2 198	19,9 359	0,50 13,6	1,1 28
639 LOJA	PU 3371 17 04/set	CFM SUPREMO 3,0 Anos	CFM KRISHNA LGCD9414	572 33,4	11,4	1,6 40	9,3 172	21,9 363	0,7 ² 13,8	0,8 28
Curral 7 - GANHO - Família CFM Krishna com alt				535	10,9	0,9	8,8	21,1	0,50	1,4
7,8 Anos				33,5		35	197	348	7,3	28

Curral 8 - GANHO - Alta DEP GPSob 1

A DEP de Ganho de Peso pós Desmama é uma das **mais importantes na seleção da CFM**. Sempre nos preocupamos em produzir bezerros que desmamem pesados e que continuem ganhando peso longe de suas mães, apesar do estresse da desmama e da seca durante a recria. **Eficiência** é a palavra de ordem neste curral e em toda a seleção CFM!

LT	TOURO Dt. Nasc.	PAI Longevidade	Avô Pat. Avô Mat.	PESO PE	ÍNDICE CFM	DPN PNR	DPD PDA	DPSob PSobA	DMC PP14	DPE PEA
640 LOJA	LG 1179 17 06/out	CFM ÚNICO 7,2 Anos	CFM QUOCIENTE CFM ROMULO	522 31,3	10,8	0,6 31	8,1 167	20,3 330	0,50 6,0	1,3 27
641 LOJA	LG 1681 17 20/out	LGRM2117 8,1 Anos	CFM REGENTE	516 30,5	11,1	0,8 35	7,2 163	21,6 339	0,50 7,4	1,3 28
642 LOJA	LG 1889 17 27/out	LGRM1717 6,1 Anos	CFM SF329105	542 31,4	10,3	1,0 33	9,0 183	21,8 363	0,50 8,2	0,7 26
643 LOJA	LG 2022 17 01/nov	LGRM0917 8,1 Anos	CFM NATIVO	504 33,8	10,2	1,0 37	10,0 191	22,2 351	0,40 4,9	1,1 27
644 LOJA	LG 2303 17 21/nov	LGRM1217 10,3 Anos	CFM LIDER	510 29,0	10,0	1,1 37	7,5 163	21,3 353	0,40 4,5	0,9 27
645 LOJA	LG 2309 17 21/nov	LGRM1917 7,0 Anos	SFRM6411	516 35,6	11,1	1,0 35	9,3 192	21,9 384	0,40 7,1	1,6 30
646 LOJA	LG 3294 17 21/out	LGRM2217 4,8 Anos	LGRM0913	516 31,2	10,7	0,9 33	8,8 190	22,0 356	0,40 5,2	1,2 28
647 LOJA	LG 4133 17 02/out	LGRM7317 4,0 Anos	LGAA3314	546 34,1	10,3	1,3 36	8,6 174	21,6 347	0,40 6,6	1,1 27
648 LOJA	LG 4260 17 20/out	LGRM7017 3,0 Anos	LGRM6414	510 34,7	11,3	1,1 36	8,5 175	20,8 355	0,40 8,6	2,1 31
649 LOJA	LG 4299 17 31/out	LGRM7217 2,9 Anos	LGRM5514	530 34,8	11,2	1,0 35	9,0 174	22,1 345	0,40 8,6	1,6 30
650 LOJA	MB 3374 17 06/nov	MBRM1117 6,0 Anos	CFM OPÇÃO	562 32,7	11,5 ²	0,9 34	8,6 208	21,3 335	0,40 8,8	2,3 31
651 LOJA	MB 3700 17 04/dez	MBRM1117 6,0 Anos	LGRM9012	554 32,8	10,2	1,6 38	8,5 204	21,3 368	0,40 3,3	1,1 28
652 LOJA	PU 0593 17 10/out	PURM0217 6,1 Anos	CFM SF009506	536 34,7	10,6	0,1 28	6,2 177	18,8 353	0,40 9,6	1,8 31
653 LOJA	PU 0781 17 23/out	PURM0617 6,1 Anos	CFM PLUS	542 30,7	10,8	1,0 35	8,0 179	21,3 365	0,50 6,5	1,1 28
654 LOJA	PU 0875 17 30/out	PURM0517 6,0 Anos	CFM POWER	512 30,4	10,4	1,3 35	8,5 172	21,3 347	0,40 6,1	1,1 28
655 LOJA	PU 0989 17 07/nov	LGRM2617 12,2 Anos	CFM COLISEU	506 34,0	10,9	1,7 40	6,4 185	19,0 366	0,50 11,7	1,8 31
656 LOJA	PU 1076 17 21/nov	LGRM2617 11,3 Anos		514 32,4	11,3	1,4 40	5,4 180	20,2 366	0,40 10,8	2,0 31
657 LOJA	PU 1817 17 05/out	PURM3617 3,1 Anos	CFM QUEOPS	534 35,7	11,2	0,5 31	8,9 199	21,4 378	0,40 10,2	2,0 33
658 LOJA	PU 2662 17 03/out	PURM1317 6,1 Anos	CFM TUDOR	570 34,0	11,2	0,3 29	7,9 205	20,8 373	0,40 10,2	1,8 32
659 LOJA	PU 3341 17 02/set	PURM3217 3,9 Anos	CFM SF254606	562 36,2	10,6	1,3 38	7,7 179	20,9 382	0,40 7,1	1,3 31
Curral 8 - GANHO - Alta DEP GPSob 1 Média				530	10,8	1,0	8,1	21,1	0,40	1,5
6,4 Anos				33,0		35	183	358	7,6	29

Curral 9 - Índice CFM médio 10,15 - 1

O Índice CFM é a maneira da Agro-Pecuária CFM ranquear seus animais de acordo com as características mais importantes para o **RETORNO ECONÔMICO DA PECUÁRIA**. Ele é composto por Peso ao Desmame (20%), Ganho de Peso Pós Desmama (40%), Musculosidade (20%) e Perímetro Escrotal (20%). Então, **quanto maior o Índice CFM, maior a eficiência de produção e, portanto, maior seu lucro.**

LT	TOURO Dt. Nasc.	PAI Longevidade	Avô Pat. Avô Mat.	PESO PE	ÍNDICE CFM	DPN PNR	DPD PDA	DPSob PSobA	DMC PP14	DPE PEA
660 LOJA	LG 0383 17 14/set	LGRM2117 7,9 Anos	CONRAD AJ	542 32,1	10,1	0,3 31	8,2 213	19,2 324	0,50 12,3	1,3 27
661 LOJA	LG 1356 17 10/out	CFM LG430210 8,2 Anos	CFM OLIMPO CFM RICO	512 34,5	10,0	0,0 29	8,2 172	17,8 330	0,50 6,6	1,6 29
662 LOJA	LG 2662 17 06/set	CFM TITÂNIO 5,0 Anos	CONRAD AJ LGRM9213	532 33,5	10,3	0,6 30	9,5 201	21,0 340	0,40 12,3	1,4 29
663 LOJA	LG 3008 17 28/set	TORPEDO PA 5,1 Anos	BACH AJ LGRM3413	516 31,0	10,3	0,3 26	7,6 159	19,6 326	0,60 12,3	1,0 26
664 LOJA	LG 3272 17 19/out	LGRM2217 4,0 Anos	LNRM1513	528 33,1	10,6	1,8 37	10,0 198	21,3 351	0,50 2,2	1,4 29
665 LOJA	LG 3988 17 18/set	LGRM7217 3,9 Anos	LGRM5614	522 34,2	10,2	1,3 38	8,9 183	19,0 329	0,50 6,8	1,4 28
666 LOJA	MB 3068 17 23/out	CFM ÚNICO 8,1 Anos	CFM QUOCIENTE MBRM0210	520 31,2	9,1	0,7 31	6,8 218	16,7 325	0,40 5,9	1,4 28
667 LOJA	MB 3133 17 26/out	CFM VIKING 13,2 Anos	CFM SAMURAI CFM MISTERIO	522 36,4	9,3	0,7 33	8,3 212	18,5 335	0,40 2,5	1,2 27
668 LOJA	MB 3277 17 01/nov	CFM TITÂNIO 13,1 Anos	CONRAD AJ CFM CAPINEIRO	516 32,1	9,9	0,9 35	9,6 229	20,6 332	0,50 9,8	1,0 26
669 LOJA	MB 3746 17 11/dez	MBRM1217 6,2 Anos	CFM KRISHNA	514 33,8	10,3	0,8 33	9,0 224	18,8 352	0,40 8,3	2,2 30
670 LOJA	MB 3805 17 21/dez	MBRM0217 8,1 Anos	MBRM0110	516 34,5	10,2	1,4 37	8,2 221	18,4 366	0,20 13,5	2,8 34
671 LOJA	PU 0354 17 30/set	CFM KRISHNA 7,0 Anos	MAREL CFM LINIERS	512 32,6	10,1	0,2 30	8,2 182	19,0 334	0,50 7,8	1,3 29
672 LOJA	PU 0641 17 13/out	PURM0617 7,0 Anos	CFM PREDILETO	552 32,5	10,7	0,2 30	7,7 199	19,2 359	0,40 10,0	2,0 31
673 LOJA	PU 0801 17 25/out	PURM0717 6,0 Anos	LGRM3011	506 30,1	10,4	2,0 40	7,2 185	19,0 356	0,60 4,6	1,0 28
674 LOJA	PU 0936 17 02/nov	PURM0517 8,1 Anos	CFM NOVIDADE	518 37,1	10,3	1,4 39	7,9 185	18,0 346	0,30 13,3	2,5 32
675 LOJA	PU 2208 17 18/set	CFM TITÂNIO 5,0 Anos	CONRAD AJ LGRM9013	546 32,4	10,0	0,6 29	9,0 196	19,6 355	0,40 10,2	1,7 31
676 LOJA	PU 2489 17 27/set	VICENTE TUL 9,2 Anos	KATMANDU AJ CFM NUCLEO	530 33,6	10,1	-0,1 27	7,1 189	17,8 346	0,40 9,6	1,8 30
677 LOJA	PU 2699 17 06/out	CFM VITAL 6,1 Anos	CFM NATIVO CFM PANTHEON	512 33,5	10,3	-0,3 ² 26	7,7 193	17,8 342	0,40 10,9	2,4 33
678 LOJA	PU 3284 17 29/ago	TORPEDO PA 3,9 Anos	BACH AJ CFM VOLT	536 34,3	10,1	0,7 35	10,1 185	20,0 342	0,50 12,4	1,2 28
679 LOJA	PU 3811 17 20/out	PURM3017 3,0 Anos	MBRM3014	524 33,0	10,2	2,9 48	8,8 191	19,4 353	0,40 4,7	1,8 30
Curral 9 - Índice CFM médio 10,15 - 1 Média				524	10,1	0,8	8,4	19,0	0,40	1,6
6,9 Anos				33,3		33,2²	197	342	8,8	29

Curral 10 - Índice CFM médio 10,15 - 2

O Índice CFM é a maneira da Agro-Pecuária CFM ranquear seus animais de acordo com as características mais importantes para o **RETORNO ECONÔMICO DA PECUÁRIA**. Ele é composto por Peso ao Desmame (20%), Ganho de Peso Pós Desmama (40%), Musculosidade (20%) e Perímetro Escrotal (20%). Então, **quanto maior o índice CFM, maior a eficiência de produção e, portanto, maior seu lucro.**

LT	TOURO Dt. Nasc.	PAI Longevidade	Avô Pat. Avô Mat.	PESO PE	ÍNDICE CFM	DPN PNR	DPD PDA	DPSob PSobA	DMC PP14	DPE PEA
680 LOJA	LG 0717 17 23/set	CFM TITÂNIO 8,9 Anos	CONRAD AJ LGRM9408	530 30,7	10,3	1,2 40	10,1 204	20,4 341	0,50 7,6	1,5 28
681 LOJA	LG 0949 17 28/set	LGRM0817 11,0 Anos	LGRM4807	506 33,8	10,2	1,6 40	9,9 221	18,3 342	0,40 7,6	2,4 31
682 LOJA	LG 1330 17 09/out	LGRM0817 8,0 Anos	CFM NATIVO	518 32,5	10,0	1,3 39	8,5 194	18,4 349	0,40 10,7	2,0 30
683 LOJA	LG 2789 17 13/set	CFM TRUNFO 5,0 Anos	CONRAD AJ LGRM9213	512 33,6	10,3	0,8 35	7,6 197	18,1 329	0,50 11,2	1,7 29
684 LOJA	LG 3669 17 29/ago	CFM TITÂNIO 3,9 Anos	CONRAD AJ LGRM9214	550 30,3	10,2	1,3 40	10,1 160	21,6 330	0,50 2,5	0,8 25
685 LOJA	LG 4065 17 23/set	LGRM7017 4,0 Anos	LGBA9314	518 35,0	10,3	1,0 37	8,6 179	19,1 328	0,40 7,9	2,1 31
686 LOJA	MB 3122 17 26/out	CFM VIKING 8,0 Anos	CFM SAMURAI SFRM1510	552 33,6	10,6	0,5 32	9,2 221	20,1 331	0,50 3,0	1,6 28
687 LOJA	MB 3249 17 31/out	CFM KRISHNA 6,0 Anos	MAREL CFM MB060508	528 33,4	10,3	0,7 35	7,8 215	18,4 326	0,50 10,4	1,8 29
688 LOJA	MB 3425 17 09/nov	CFM TRUNFO 8,1 Anos	CONRAD AJ CFM GRAVETO	576 36,6	9,5	0,7 37	6,6 227	16,1 361	0,40 12,3	1,8 29
689 LOJA	MB 3427 17 09/nov	MBRM0417 7,0 Anos	MBRM0211	604 36,7	9,1	1,6 38	9,5 248	19,7 388	0,40 0,7	0,7 27
690 LOJA	MB 3571 17 04/dez	MBRM1217 6,0 Anos	MBRM0512	542 36,4	10,1	1,3 36	8,2 238	18,0 365	0,50 8,5	1,7 30
691 LOJA	PU 1547 17 08/set	CFM MB120413 4,1 Anos	CFM LG601910 CFM LG095311	510 34,3	10,0	0,4 24²	8,3 171	18,5 326	0,50 7,6	1,4 28
692 LOJA	PU 1597 17 13/set	CFM LG615814 4,0 Anos	CFM VANÁDIO LGRM0314	520 36,1	10,7	0,2 32	7,9 172	18,2 338	0,30 12,7	2,9³ 34,8³
693 LOJA	PU 1658 17 20/set	CFM LG711513 4,2 Anos	CFM LG610110 CFM QUEOPS	528 33,4	10,0	1,4 35	9,9 185	20,2 346	0,50 6,9	1,3 29
694 LOJA	PU 1842 17 11/out	PURM3417 4,2 Anos	CFM VERSÁTIL	542 36,7	10,4	1,3 36	9,4 189	20,9 365	0,40 3,6	1,4 31
695 LOJA	PU 1933 17 16/nov	PURM3517 3,2 Anos	CFM QUILOMBO	518 34,1	10,1	1,6 40	9,6 218	18,3 366	0,50 7,4	1,8 31
696 LOJA	PU 2665 17 03/out	CFM SATURNO 6,0 Anos	CFM SF612203 LGRM9312	574 33,2	10,1	1,9 36	10,0 215	20,9 395	0,60 13,2	0,6 27
697 LOJA	PU 3620 17 25/set	PURM3217 4,1 Anos	LGRM4114	566 33,2	10,6	1,8 39	9,0 198	20,7 380	0,50 4,6	1,3 30
698 LOJA	PU 3801 17 16/out	PURM3317 3,1 Anos	CFM LG676711	536 33,0	10,3	1,3 36	8,8 190	19,1 349	0,40 5,8	2,0 30
699 LOJA	PU 3805 17 20/out	PURM3017 3,0 Anos	MBRM2514	512 32,1	10,2	1,2 35	9,4 193	19,9 357	0,40 3,3	1,6 29
Curral 10 - Índice CFM médio 10,15 - 2 Média				537	10,2	1,1	8,9	19,2	0,50	1,6
5,6 Anos				33,9		36	202	351	7,4	29

Curral 11 - DESMAMA - Família CFM Diamante com alto PD

CFM Diamante é o **genearca da CFM mais importante** de todos os tempos. Com mais de 6.300 filhos avaliados, ele é conhecido como o grande desmamador da CFM e sua genética é encontrada no pedigree de nossos melhores touros. Não poderia deixar de ter um curral dedicado a ele na Megaloja CFM. Touros com genética do CFM Diamante são **fundamentais em qualquer rebanho profissional.**

LT	TOURO		PAI		Avô Pat.		PESO	ÍNDICE	DPN	DPD	DPSob	DMC	DPE
	Dt. Nasc.	Longevidade	Longevidade	Avô Mat.	PE	CFM							
700	LG 0827 17	CFM VITAL	CFM NATIVO		512	10,8	0,8	10,2	21,1	0,40	2,0		
LOJA	26/set	10,8 Anos	CHRM3207		35,4		36	184	345	14,9	30		
701	LG 1226 17	LGRM1217			510	10,8	0,6	8,9	17,9	0,50	2,6		
LOJA	07/out	11,1 Anos	CFM ORGULHO		39²		32	202	339	9,8	32		
702	LG 1328 17	CFM SULTÃO	CFM SF343904		522	10,6	0,1	9,7	21,3	0,40	1,5		
LOJA	09/out	5,9 Anos	PURM9011		33,4		30	198	351	13,4	27		
703	LG 1803 17	LGRM0617			518	10,6	0,6	9,1	20,2	0,50	1,3		
LOJA	24/out	7,2 Anos	CFM NOTAVEL		33,3		32	190	349	6,4	27		
704	LG 3368 17	LGRM0317			508	10,0	1,2	11,4	20,3	0,40	1,9		
LOJA	04/nov	5,0 Anos	LGRM7313		33,9		30	191	348	6,9	30		
705	MB 3207 17	CFM PLUS	CFM MARCO		546	10,3	0,7	11,1	18,4	0,50	2,5		
LOJA	30/out	13,1 Anos	CFM HERCULES		36,4		35	237	333	8,6	31		
706	MB 3469 17	CFM VITAL	CFM NATIVO		592	10,5	0,9	11,4	20,9	0,40	2,1		
LOJA	13/nov	6,9 Anos	MBRM0511		34,1		35	245	360	14,1	31		
707	MB 3524 17	CFM SULTÃO	CFM SF343904		506	9,5	0,8	11,0	18,9	0,40	1,6		
LOJA	20/nov	9,1 Anos	MBRM0109		33,5		38	252	355	13,7	29		
708	MB 3555 17	MBRM0517			562	10,8	0,9	10,3	18,8	0,50	2,6		
LOJA	27/nov	7,2 Anos	CFM OLIMPO		34,3		35	246	368	7,9	33		
709	MB 3568 17	MBRM1217			550	10,1	1,8	13,5	21,4	0,40	1,7		
LOJA	04/dez	5,2 Anos	CFM OLIMPO		32,1		38	257,3³	365	-0,1	29		
710	MB 3572 17	MBRM1117			528	10,5	1,1	9,2	21,6	0,50	1,1		
LOJA	08/dez	6,0 Anos	MBRM0612		30,4		35	237	384	4,7	29		
711	PU 0141 17	CFM VITAL	CFM NATIVO		578	10,1	1,2	13,5	21,5	0,40	1,9		
LOJA	22/set	12,1 Anos	CFM NATURAL		34,1		37	213	381	15,1	31		
712	PU 0314 17	VICENTE TUL	KATMANDU AJ		572	10,8	1,2	10,7	18,2	0,7¹	1,9		
LOJA	30/set	10,0 Anos	CFM PIONEIRO		34,1		38	221	361	8,4	32		
713	PU 0594 17	PURM0717			512	10,4	1,3	10,3	21,6	0,50	0,9		
LOJA	11/out	9,3 Anos	CFM DIAMANTE		33,7		35	204	383	5,2	29		
714	PU 0722 17	PURM0717			538	11,0	1,1	10,6	21,6	0,30	2,3		
LOJA	20/out	10,1 Anos	CFM LINIERS		34,2		38	207	374	10,0	33		
715	PU 2439 17	CFM CARANDÁ	CFM QUEOPS		527	10,9	0,5	8,7	19,0	0,40	2,5		
LOJA	25/set	6,2 Anos	CFM POWER		35,8		28	190	338	18,8	34		
716	PU 2726 17	CFM LG328508	CFM POWER		536	11,4	0,1	11,2	21,1	0,50	2,2		
LOJA	06/out	7,2 Anos	CFM NOTAVEL		34,5		30	223	386	14,7	33		
717	PU 2818 17	CFM SF243407	CFM SF515204		548	9,2	0,4	13,2	19,5	0,40	1,8		
LOJA	11/out	11,1 Anos	CFM IBOPE		33,7		29	240	349	14,7	30		
718	PU 3573 17	CFM LN193911	CFM LG481007		540	10,1	0,6	9,2	18,9	0,50	1,6		
LOJA	20/set	3,9 Anos	LGRM2214		34,1		32	191	343	8,2	30		
719	PU 3708 17	PURM3317			558	10,6	1,7	9,5	18,4	0,60	1,9		
LOJA	05/out	4,1 Anos	CFM VANÁDIO		33,1		41	214	364	6,4	30		
Curral 11 - DESMAMA - Família CFM Diamante cc					538	10,5	0,9	10,6	20,0	0,50	1,9³		
8,1 Anos					34,2		34	217¹	358,8³	10,1	30,4³		

Curral 12 - Família CFM Minério

CFM Minério é considerado um dos grandes genearcas da CFM, e sua influência se estende ao longo de nossa história! Com **3.140 filhos avaliados na CFM**, sua qualidade é indiscutível! Minério é pai de três dos touros mais bem classificados no Sumário 2019 para Índice CFM: CFM Vulcano, CFM Brutus e CFM Valioso. Os **descendentes do CFM Minério** são peças fundamentais para o sucesso de qualquer produção pecuária.

LT	TOURO Dt. Nasc.	PAI Longevidade	Avô Pat. Avô Mat.	PESO PE	ÍNDICE CFM	DPN PNR	DPD PDA	DPSob PSobA	DMC PP14	DPE PEA
720 LOJA	LG 0328 17 12/set	CFM CRUCIAL 9,0 Anos	CFM VULCANO CFM LINIERS	606 34,2	10,8	0,8 35	12,3 212	22,3 340	0,50 6,6	1,4 28
721 LOJA	LG 0372 17 14/set	CFM VALIOSO 7,0 Anos	CFM MINERIO CFM KRISHNA	516 32,4	10,3	0,2 33	9,6 197	18,9 330	0,50 16,3	1,7 28
722 LOJA	LG 2788 17 13/set	CFM BRUTUS 5,0 Anos	CFM MINERIO CFM KRISHNA	504 32,0	11,4	1,7 40	11,3 190	22,2 315	0,50 9,4	1,8 28
723 LOJA	LG 2828 17 16/set	CFM VALIOSO 5,1 Anos	CFM MINERIO CFM QUORUM	518 33,7	10,9	0,3 30	10,9 207	21,4 343	0,60 11,9	1,2 27
724 LOJA	LG 3185 17 11/out	LGRM0317 5,1 Anos	CFM MINERIO	558 35,0	11,3	1,4 37	10,7 205	22,4 358	0,60 4,8	1,1 28
725 LOJA	LG 3248 17 16/out	LGRM1617 5,1 Anos	CFM URÂNIO	510 34,4	11,2	1,3 36	8,6 202	21,3 357	0,50 10,4	1,7 30
726 LOJA	LG 3277 17 19/out	LGRM0517 5,0 Anos	CFM CH036608	522 32,8	10,7	1,0 35	10,9 209	22,4 366	0,40 10,2	1,6 30
727 LOJA	LG 3821 17 08/set	CFM LG857613 2,9 Anos	CFM MINERIO CFM VITAL	506 30,7	11,0	0,2 30	11,4 164	22,6 311	0,50 11,4	1,5 27
728 LOJA	LG 3925 17 15/set	CFM LG560013 3,9 Anos	CFM MINERIO LGRM9614	512 32,6	10,8	0,2 28	12,3 206	21,0 337	0,40 11,3	2,2 30
729 LOJA	MB 3464 17 13/nov	MBRM1217 6,2 Anos	CFM MINERIO	594 32,9	10,2	1,5 38	11,9 250	22,6 374	0,40 4,7	1,2 28
730 LOJA	PU 0041 17 11/set	CFM VALIOSO 5,9 Anos	CFM MINERIO CFM CH154906	528 34,0	11,4	0,5 31	10,3 178	21,3 359	0,60 16,2	1,4 30
731 LOJA	PU 0450 17 05/out	VICENTE TUL 6,0 Anos	KATMANDU AJ CFM MINERIO	522 32,5	11,5	1,4 42	10,1 203	22,2 354	0,50 10,8	1,7 30
732 LOJA	PU 1379 17 29/ago	CFM CRUCIAL 3,9 Anos	CFM VULCANO CFM VERSÁTIL	597 36,0	11,2	0,6 30	13,3 186	24,0 383	0,50 5,3	1,3 30
733 LOJA	PU 1495 17 04/set	PUAC3417 2,9 Anos	CFM SATURNO	570 31,6	10,7	1,7 38	9,1 179	22,9 379	0,40 7,7	0,8 28
734 LOJA	PU 1816 17 05/out	PURM3417 4,2 Anos	CFM VALIOSO	558 37,2	10,8	1,6 38	11,6 219	20,8 349	0,50 9,2	1,7 30
735 LOJA	PU 2121 17 15/set	CFM VALIOSO 6,8 Anos	CFM MINERIO SFRM1211	516 31,8	11,4	0,1 28	9,4 195	20,8 362	0,60 18,5	1,6 30
736 LOJA	PU 2399 17 25/set	CFM VIKING 7,0 Anos	CFM SAMURAI CFM MINERIO	554 34,5	11,2	1,1 35	12,0 211	24,8 368	0,60 3,1	0,6 27
737 LOJA	PU 2584 17 30/set	CFM CH007709 6,1 Anos	CFM MINERIO CFM TORPEDO	550 35,5	10,5	1,1 38	11,9 221	21,8 338	0,30 15,6	2,0 30
738 LOJA	PU 2885 17 16/out	CFM LG647410 5,0 Anos	CFM MINERIO CFM OPÇÃO	562 34,0	10,9	-0,2 30	10,9 216	23,0 382	0,50 12,5	1,2 29
739 LOJA	PU 2963 17 23/out	PURM1817 5,1 Anos	CFM MINERIO	518 33,1	11,2	1,0 34	9,0 203	20,4 364	0,40 14,7	2,2 33
Curral 12 - Família CFM Minério Média				541	11,0	0,9	10,9	21,9³	0,5³	1,5
5,4 Anos				33,5		34	203	354	10,5³	29

Curral 13 - Família CFM Notável

Um dos melhores touros para uso em **NOVILHAS** da seleção CFM! CFM Notável possui uma DEP de peso ao nascer que garante muita tranquilidade na fazenda, evitando os temidos problemas de parto. CFM Notável também é um dos melhores representantes da genética do CFM Tietê (Golias), o grande genearca da CFM, fundador das linhagens de precocidade e musculosidade.

LT	TOURO Dt. Nasc.	PAI Longevidade	Avô Pat. Avô Mat.	PESO PE	ÍNDICE CFM	DPN PNR	DPD PDA	DPSob PSobA	DMC PP14	DPE PEA
740 LOJA	LG 0470 17 16/set	CFM URUTU 9,9 Anos	CFM NOTAVEL ARRM0208	562 35,1	10,6	1,2 40	11,8 212	23,3 343	0,40 7,5	1,2 27
741 LOJA	LG 0552 17 19/set	CFM URUTU 8,9 Anos	CFM NOTAVEL LGRM0509	556 34,9	10,0	1,5 40	8,5 184	19,8 338	0,30 13,1	2,0 29
742 LOJA	LG 0677 17 22/set	CFM URUTU 14,9 Anos	CFM NOTAVEL CFM LA105197	504 32,3	11,0	1,8 45	9,8 187	19,8 326	0,50 17,8	2,2 28
743 LOJA	LG 1036 17 02/out	CFM URUTU 7,0 Anos	CFM NOTAVEL LGRM3210	540 34,0	11,5³	0,8 34	8,9 205	19,6 346	0,50 15,1	2,6 33
744 LOJA	LG 2609 17 02/set	CFM URUTU 4,0 Anos	CFM NOTAVEL CFM SF112510	544 32,4	10,2	0,1 30	10,7 182	21,2 325	0,40 4,0	1,4 27
745 LOJA	LG 2881 17 18/set	CFM URUTU 4,9 Anos	CFM NOTAVEL LGRM0913	510 32,0	10,6	1,4 35	12,6 211	21,1 343	0,40 8,1	2,1 30
746 LOJA	MB 3121 17 26/out	CFM TORPEDO 13,0 Anos	CFM NOTAVEL CFM DIAMANTE	532 31,2	10,7	1,1 37	9,7 221	22,5 349	0,40 6,6	1,2 27
747 LOJA	MB 3245 17 31/out	CFM URUTU 8,3 Anos	CFM NOTAVEL	588 39,8¹	10,9	1,6 41	12,0 259,5¹	20,7 338	0,50 11,0	2,2 30
748 LOJA	MB 3460 17 13/nov	CFM TORPEDO 7,0 Anos	CFM NOTAVEL MBRM1211	568 33,8	9,0	1,6 39	9,0 255	15,8 330	0,40 4,3	2,3 30
749 LOJA	PU 0095 17 16/set	CFM URUTU 6,0 Anos	CFM NOTAVEL CFM LINIERS	566 35,8	10,8	0,9 35	12,0 207	20,7 363	0,40 12,1	2,3 33
750 LOJA	PU 0132 17 22/set	CFM URUTU 6,0 Anos	CFM NOTAVEL LGRM0512	562 36,6	10,9	1,7 40	13,0 206	23,2 383	0,50 6,6	1,2 28
751 LOJA	PU 0373 17 03/out	CFM TORPEDO 6,0 Anos	CFM NOTAVEL MACUNI DO SALTO	538 32,7	10,4	1,2 35	9,2 179	21,1 343	0,50 3,9	1,1 28
752 LOJA	PU 1575 17 13/set	CFM URUTU 4,0 Anos	CFM NOTAVEL LGRM9214	544 34,0	10,9	1,1 35	12,4 198	22,3 353	0,40 5,4	1,9 30
753 LOJA	PU 2117 17 14/set	CFM URUTU 5,1 Anos	CFM NOTAVEL RELEVO DO GOLIAS	552 37,1	10,3	0,6 30	12,2 185	21,1 352	0,40 8,2	1,8 30
754 LOJA	PU 2278 17 20/set	CFM TORPEDO 7,9 Anos	CFM NOTAVEL LGRM7109	598 36,2	10,3	0,6 32	9,2 215	18,8 390	0,40 8,0	2,0 34
755 LOJA	PU 2350 17 22/set	CFM UNIVERSAL 6,1 Anos	CFM NOTAVEL CONRAD AJ	516 32,0	11,1	1,2 33	10,7 212	20,2 347	0,60 15,1	1,6 29
756 LOJA	PU 2382 17 25/set	CFM URUTU 15,1³ Anos	CFM NOTAVEL CFM KO	544 32,8	11,5¹	-0,1 26	11,3 203	23,9 389	0,50 13,6	1,5 30
757 LOJA	PU 3234 17 22/ago	CFM TORPEDO 2,9 Anos	CFM NOTAVEL MBRM3014	578 31,8	10,6	1,2 37	10,2 200	21,8 374	0,50 1,9	1,2 28
758 LOJA	PU 3271 17 29/ago	CFM TORPEDO 3,8 Anos	CFM NOTAVEL MBRM2514	587 34,3	11,0	0,5 34	8,9 189	21,8 371	0,50 -1,2	1,3 29
759 LOJA	PU 3325 17 02/set	CFM URUTU 4,1 Anos	CFM NOTAVEL CFM LG148507	550 34,8	10,3	0,8 36	10,0 172	20,6 350	0,50 6,5	1,4 29
Curral 13 - Família CFM Notável Média				552²	10,6	1,0	10,6	21,0	0,40	1,7
7,2 Anos				34,2³		36	204	353	8,4	29

Curral 14 - GANHO - Alta DEP GPSob 2

A DEP de Ganho de Peso pós Desmama é uma das **mais importantes na seleção da CFM**. Sempre nos preocupamos em produzir bezerros que desmamem pesados e que continuem ganhando peso longe de suas mães, apesar do estresse da desmama e da seca durante a recria. **Eficiência** é a palavra de ordem neste curral e em toda a seleção CFM!

LT	TOURO Dt. Nasc.	PAI Longevidade	Avô Pat. Avô Mat.	PESO PE	ÍNDICE CFM	DPN PNR	DPD PDA	DPSob PSobA	DMC PP14	DPE PEA
760 LOJA	LG 0315 17 11/set	VICENTE TUL 7,0 Anos	KATMANDU AJ CFM RICO	590 33,0	11,3	0,1 28	9,6 218	20,5 338	0,60 4,3	1,7 28
761 LOJA	LG 0415 17 15/set	CFM KRISHNA 6,0 Anos	MAREL CFM NOTAVEL	514 32,7	11,0	0,2 30	7,8 186	18,3 314	0,50 7,8	2,1 30
762 LOJA	LG 1201 17 06/out	LGRM0817 8,1 Anos	CFM NOTAVEL	522 35,2	11,4	1,1 37	7,3 188	18,1 335	0,40 10,1	3 ² 33
763 LOJA	LG 1861 17 26/out	LGRM1217 7,2 Anos	CFM NOTAVEL	560 32,8	11,1	0,3 30	9,6 203	20,6 373	0,40 9,9	2,2 31
764 LOJA	LG 2688 17 09/set	CFM CARANDÁ 5,0 Anos	CFM QUEOPS CFM UIRAPURU	516 34,5	11,2	1,1 32	9,3 193	19,7 324	0,50 13,3	2,3 31
765 LOJA	LG 3352 17 02/nov	LGRM1817 5,3 Anos	CFM RICO	504 36,1	11,1	1,9 41	9,6 196	20,1 358	0,40 10,7	2,7 33
766 LOJA	LG 3748 17 04/set	CFM CARANDÁ 3,0 Anos	CFM QUEOPS CFM VANÁDIO	508 35,8	10,8	0,9 34	7,1 153	19,3 294	0,50 12,3	1,6 27
767 LOJA	LG 3859 17 12/set	CFM LG445514 4,0 Anos	CFM VIKING LGBL9214	526 35,3	11,0	1,2 35	9,8 184	20,5 307	0,50 6,4	2,0 29
768 LOJA	LG 4010 17 19/set	LGRM7417 3,9 Anos	CFM SF103307	512 31,2	11,2	1,1 35	10,2 194	21,8 336	0,50 9,7	1,5 29
769 LOJA	LG 4148 17 02/out	LGRM7117 4,1 Anos	CFM PANTHEON	522 36,7	11,4	1,0 35	9,9 184	20,5 338	0,50 4,6	2,4 31
770 LOJA	MB 3148 17 27/out	CFM ÚNICO 9,0 Anos	CFM QUOCIENTE MBRM0109	598 36,0	10,9	1,3 38	10,0 247	18,3 338	0,50 7,7	2,7 31
771 LOJA	PU 0348 17 30/set	CFM ÚNICO 15,3 ¹ Anos	CFM QUOCIENTE CFM KNOWHOW	532 34,5	11,0	1,3 36	9,2 191	20,0 336	0,50 5,3	1,9 29
772 LOJA	PU 0674 17 16/out	PURM0617 6,2 Anos	CFM THUNDER	532 35,5	11,4	0,1 31	7,8 182	19,3 351	0,50 11,1	2,3 32
773 LOJA	PU 0874 17 30/out	LGRM2617 9,0 Anos	LGRM6609	518 32,8	11,1	0,4 30	9,1 201	18,8 357	0,50 11,8	2,4 32
774 LOJA	PU 1680 17 20/set	PURM3417 4,1 Anos	CFM REGENTE	510 33,6	10,9	0,7 32	8,0 177	18,6 341	0,40 11,0	2,4 32
775 LOJA	PU 1879 17 20/out	PURM3417 3,2 Anos	TORPEDO PA	510 34,2	11,4	0,8 34	9,8 199	20,4 367	0,60 9,4	2,0 31
776 LOJA	PU 2655 17 03/out	CFM ÚNICO 5,8 Anos	CFM QUOCIENTE LGRM2112	526 33,5	10,7	1,2 37	8,0 202	17,6 352	0,60 6,0	2,0 31
777 LOJA	PU 2713 17 06/out	PURM1317 7,1 Anos	PAINT FRONTAL DA JAIBA	582 36,1	10,8	0,2 31	9,0 222	19,2 386	0,50 9,7	2,3 33
778 LOJA	PU 2964 17 23/out	PURM1417 7,0 Anos	CFM LAREDO	552 33,0	10,9	1,0 34	9,8 218	21,3 384	0,60 5,9	1,1 29
779 LOJA	PU 3686 17 04/out	PURM3317 3,1 Anos	CFM SEGREDO	562 34,0	10,8	1,3 39	8,4 191	20,3 361	0,50 -0,8	1,7 30
Curral 14 - GANHO - Alta DEP GPSob 2 Média				535	11,1¹	0,9	9,0	19,7	0,50	2,1¹
6,2 Anos				34,3²		34	196	344	8,3	30,6²

Curral 15 - Família CFM Quorum

CFM Quorum é o 21º colocado no Sumário CFM e é líder para Índice CFM, Materno Total, Ganho de Peso, Peso ao Sobreano, Conformação e Perímetro Escrotal! Não é à toa que ele vem se mantendo entre os líderes de Sumário CFM desde que completou prova em 2011. Além de toda sua qualidade genética, CFM Quorum é uma **importante opção de linhagem para quem já trabalhou muito com CFM Diamante e CFM Tietê.**

LT	TOURO Dt. Nasc.	PAI Longevidade	Avô Pat. Avô Mat.	PESO PE	ÍNDICE CFM	DPN PNR	DPD PDA	DPSob PSobA	DMC PP14	DPE PEA
780 LOJA	LG 0331 17 12/set	CFM QUORUM 7,9 Anos	CFM HERDEIRO LGRM3410	588 36,8	11,2	0,7 34	12,4 230	23,0 360	0,40 7,1	1,9 29
781 LOJA	LG 0572 17 19/set	CFM QUORUM 13,0 Anos	CFM HERDEIRO CHRM0905	634 ¹ 35,0	11,1	0,2 30	11,6 206	22,6 348	0,40 3,6	1,8 28
782 LOJA	LG 0643 17 22/set	CFM QUORUM 10,1 Anos	CFM HERDEIRO CFM MARCO	557 33,6	10,8	1,1 40	13,0 216	22,5 356	0,50 0,2	1,4 26
783 LOJA	LG 0812 17 26/set	CFM QUORUM 7,8 Anos	CFM HERDEIRO LGRM7310	518 34,5	10,3	1,4 38	12,1 216	21,2 342	0,40 2,8	1,7 28
784 LOJA	LG 0901 17 28/set	CFM QUORUM 6,8 Anos	CFM HERDEIRO LGRM6111	548 30,3	10,6	1,0 38	11,1 186	22,1 337	0,50 2,8	1,3 26
785 LOJA	LG 1143 17 05/out	CFM LG186809 8,1 Anos	CFM QUORUM CFM MINERIO	556 34,9	10,3	-0,2 30	10,1 212	17,9 337	0,50 17,6	2,1 30
786 LOJA	LG 2659 17 06/set	CFM VALIOSO 5,0 Anos	CFM MINERIO CFM QUORUM	504 31,3	11,0	1,1 35	10,6 196	20,3 330	0,60 14,2	1,6 27
787 LOJA	LG 2776 17 13/set	CFM CORINGA 5,0 Anos	CFM QUORUM CFM LG605210	512 29,6	10,1	1,0 40	12,4 207	22,2 332	0,50 2,4	1,0 25
788 LOJA	LG 2877 17 18/set	CFM QUORUM 5,1 Anos	CFM HERDEIRO LNAM1213	514 31,2	10,1	0,7 31	10,0 186	21,4 333	0,40 -1,3	1,2 27
789 LOJA	LG 3188 17 11/out	LGRM0517 5,1 Anos	CFM QUORUM	536 30,0	10,4	1,9 40	12,9 224	22,3 370	0,60 -1,8	0,9 26
790 LOJA	PU 0090 17 16/set	CFM CORINGA 6,0 Anos	CFM QUORUM CFM NOTAVEL	524 35,3	10,5	0,1 32	9,8 179	18,2 339	0,50 6,2	2,3 33
791 LOJA	PU 0169 17 22/set	CFM QUORUM 6,0 Anos	CFM HERDEIRO CFM LAREDO	566 36,5	10,4	1,0 35	11,5 203	20,4 358	0,40 7,4	2,2 32
792 LOJA	PU 1373 17 29/ago	CFM CORINGA 3,9 Anos	CFM QUORUM LGRM0814	580 35,2	11,4	0,6 35	12,9 191	23,8 358	0,50 6,8	1,7 30
793 LOJA	PU 1515 17 05/set	CFM CORINGA 3,0 Anos	CFM QUORUM CFM KRISHNA	526 33,2	10,8	0,0 30	10,4 176	21,3 357	0,50 -0,8	1,4 29
794 LOJA	PU 1590 17 13/set	CFM LG728314 3,0 Anos	CFM QUORUM CFM LG008809	560 36,1	11,0	0,4 30	10,5 197	20,2 352	0,50 6,7	2,1 32
795 LOJA	PU 1867 17 17/out	PURM3517 4,1 Anos	CFM QUORUM	564 37,5	11,5	1,8 38	10,7 219	20,3 356	0,50 3,6	2,7 34
796 LOJA	PU 2236 17 19/set	CFM CORINGA 5,0 Anos	CFM QUORUM LGRM2113	516 36,1	10,9	0,1 29	10,1 176	22,0 341	0,40 6,3	1,6 28
797 LOJA	PU 2282 17 20/set	CFM CARANDÁ 5,0 Anos	CFM QUEOPS CFM QUORUM	580 31,0	11,2	1,0 35	11,1 211	24,6 371	0,50 5,6	0,9 26
798 LOJA	PU 2476 17 26/set	CFM CORINGA 6,1 Anos	CFM QUORUM CFM TITULAR	534 34,0	11,1	-0,4 ¹ 30	12,2 208	22,9 368	0,50 7,2	1,6 30
799 LOJA	PU 3465 17 13/set	CFM QUORUM 3,9 Anos	CFM HERDEIRO CFM OLIMPO	540 38,2 ³	11,5	0,6 31	10,6 194	22,0 362	0,30 1,6	2,7 34
Curral 15 - Família CFM Quorum Média				548	10,8	0,7²	11,3¹	21,6	0,50	1,7
6,0 Anos				34,0		34	202	350	4,9	29

Curral 16 - ÍNDICE - Família Conrad AJ com alto ICFM

Conrad é o filho do Kusal que mais se destacou na seleção CFM. Além de possuir A MAIOR DEP DE PP14 do Sumário de Touros CFM 2019, Conrad também é líder para Ganho de Peso pós Desmama e Índice CFM. Neste curral, reunimos seus melhores descendentes para Índice CFM, ou seja, além de alta Precocidade, alguns dos melhores touros da Megaloja estão neste curral. Junto com a **qualidade genética**, estes touros também trazem uma **excelente opção de linhagem!**

LT	TOURO Dt. Nasc.	PAI Longevidade	Avô Pat. Avô Mat.	PESO PE	ÍNDICE CFM	DPN PNR	DPD PDA	DPSob PSobA	DMC PP14	DPE PEA
800 LOJA	LG 0230 17 08/set	CFM TITÂNIO 13,9 Anos	CONRAD AJ CFM ITU	522 33,5	10,9	0,2 28	8,3 176	19,8 325	0,40 12,9	2,2 29
801 LOJA	LG 1173 17 06/out	CFM TITÂNIO 7,0 Anos	CONRAD AJ CFM PREDILETO	530 32,1	11,0	0,8 34	10,7 206	23,3 355	0,50 9,9	1,1 27
802 LOJA	LG 1457 17 13/out	CFM TITÂNIO 9,0 Anos	CONRAD AJ CFM DIAMANTE	544 32,2	11,4	0,6 32	12,4 203	25,3 355	0,50 12,4	1,0 26
803 LOJA	LG 2926 17 22/set	CFM TITÂNIO 5,0 Anos	CONRAD AJ CFM OLIMPO	522 28,4	10,8	0,8 31	12,1 201	25,6 354	0,50 1,1	0,3 24
804 LOJA	LG 3681 17 29/ago	CFM TRUNFO 2,9 Anos	CONRAD AJ LGRM9614	540 35,0	11,2	-0,3 ³ 27	7,5 161	20,1 336	0,50 11,8	2,0 29
805 LOJA	LG 3714 17 02/set	CFM TITÂNIO 3,8 Anos	CONRAD AJ LGRM5714	552 33,6	11,5²	0,8 34	8,7 158	21,5 345	0,40 11,5	2,1 31
806 LOJA	LG 3906 17 15/set	LGRM7317 4,1 Anos	CONRAD AJ	518 32,7	11,0	0,9 35	7,4 177	20,0 331	0,40 12,8	1,8 29
807 LOJA	MB 3297 17 02/nov	CFM TRUNFO 7,0 Anos	CONRAD AJ MBRM0311	556 35,1	10,5	0,9 35	7,7 232	16,9 321	0,50 14,6	2,4 31
808 LOJA	MB 3459 17 13/nov	CFM VIKING 7,1 Anos	CFM SAMURAI CONRAD AJ	598 34,4	11,2	1,6 40	10,6 244	23,2 368	0,50 8,8	1,4 29
809 LOJA	MB 3606 17 16/nov	MBRM1217 6,2 Anos	CONRAD AJ	530 32,0	10,6	1,3 36	11,6 250	19,9 356	0,50 8,1	2,2 30
810 LOJA	PU 0162 17 22/set	CFM TITÂNIO 10,9 Anos	CONRAD AJ LGRM2507	553 32,5	10,6	0,6 32	9,2 193	20,0 367	0,50 10,9	1,3 30
811 LOJA	PU 0331 17 30/set	CFM TITÂNIO 7,1 Anos	CONRAD AJ CFM NATIVO	532 36,0	11,0	0,6 35	9,6 195	21,9 367	0,40 14,3	1,8 34
812 LOJA	PU 0646 17 14/out	CFM TITÂNIO 8,1 Anos	CONRAD AJ CFM MINERIO	598 30,6	10,5	1,4 37	11,9 213	26³ 391	0,40 7,9	0,2 26
813 LOJA	PU 2499 17 27/set	CFM TITÂNIO 5,2 Anos	CONRAD AJ CFM DIAMANTE	568 32,3	10,6	0,3 29	9,7 204	22,2 364	0,40 10,0	1,0 29
814 LOJA	PU 2646 17 03/out	PURM1317 6,2 Anos	CONRAD AJ	568 35,8	10,3	0,8 33	9,3 223	18,0 332	0,40 12,7	2,4 32
815 LOJA	PU 2666 17 03/out	CFM PLUS 6,0 Anos	CFM MARCO CONRAD AJ	504 33,5	11,3	0,1 27	8,1 197	18,6 338	0,60 10,7	2,0 30
816 LOJA	PU 2725 17 06/out	CFM TITÂNIO 10,0 Anos	CONRAD AJ CFM DIAMANTE	568 33,7	11,2	0,7 33	11,5 213	24,6 386	0,40 11,1	1,0 29
817 LOJA	PU 3412 17 09/set	CFM TITÂNIO 3,8 Anos	CONRAD AJ LGRM6414	582 32,7	10,6	1,8 42	10,2 188	23,3 375	0,40 3,4	0,7 28
818 LOJA	PU 3419 17 09/set	CFM TITÂNIO 4,1 Anos	CONRAD AJ LGRM6314	552 34,1	10,8	1,2 36	10,1 193	21,3 375	0,50 10,4	1,6 32
819 LOJA	PU 3577 17 22/set	CFM SF026409 3,9 Anos	CFM OCULTO PURM9014	528 33,0	10,6	1,6 40	11,6 192	20,7 347	0,40 14,4	2,2 31
Curral 16 - ÍNDICE - Família Conrad AJ com alto ICFM 				548	10,9	0,8	9,9	21,6	0,50	1,5
6,6 Anos				33,2		34	201	354	10,5	29

Megaloja Fazenda Lageado



Curral 1LG - DESMAMA - Alta DEP PD

A DEP de Peso à Desmama é uma das mais importantes e valorizadas na CFM, **compondo 20% do índice CFM**. Essa DEP indica **os touros que produzem os melhores bezerros da safra** - os mais pesados e desenvolvidos - que serão mais valorizados também pelos recriadores. Primeira característica a ser observada pelo **criador profissional!**

LT	TOURO Dt. Nasc.	PAI Longevidade	Avô Pat. Avô Mat.	PESO PE	ÍNDICE CFM	DPN PNR	DPD PDA	DPSob PSobA	DMC PP14	DPE PEA
900 LOJA	LG 0761 17 25/set	CFM URUTU 8,0 Anos	CFM NOTAVEL PUBI2010	522 35,2	9,4	0,3 30	10,3 203	18,7 324	0,40 10,3	1,7 27
901 LOJA	LG 0923 17 28/set	CFM VIKING 13,0 Anos	CFM SAMURAI CFM IBOPE	541 33,0	11,5 ¹	0,7 30	9,6 192	19,5 317	0,50 7,8	2,6 32
902 LOJA	LG 0924 17 28/set	LGRM0817 12,1 Anos	CFM ITU	538 33,0	8,9	0,3 31	10,1 202	19,8 346	0,30 4,5	1,2 27
903 LOJA	LG 0936 17 28/set	LGRM0817 9,0 Anos	LGRM4609	547 36,0	9,3	0,4 32	10,5 219	16,9 337	0,50 9,2	2,0 30
904 LOJA	LG 1009 17 30/set	CFM PLUS 14,0 Anos	CFM MARCO CFM IBOPE	540 33,5	9,5	0,9 35	11,5 214	18,3 347	0,50 2,6	1,7 28
905 LOJA	LG 1038 17 02/out	CFM VIKING 9,0 Anos	CFM SAMURAI LGRM0309	539 32,2	10,0	0,7 31	10,3 217	20,2 331	0,60 -0,5	0,9 25
906 LOJA	LG 1058 17 03/out	CFM VIP 8,0 Anos	CFM KRISHNA LGRM5510	565 33,0	9,7	1,2 39	9,4 211	17,4 348	0,40 4,7	2,1 31
907 LOJA	LG 1338 17 09/out	CFM VIKING 9,0 Anos	CFM SAMURAI CFM HALTERES	530 33,8	10,2	1,2 35	9,5 184	19,5 331	0,40 4,7	1,9 30
908 LOJA	LG 1537 17 15/out	CFM VIKING 10,0 Anos	CFM SAMURAI SFRM6008	549 33,7	9,6	2,1 45	11,4 214	19,7 343	0,50 -0,1	1,3 25
909 LOJA	LG 1774 17 23/out	LGRM1717 14,0 Anos	LGRM2604	527 33,0	9,6	1,1 32	10,4 207	17,0 352	0,30 11,0	2,8 32
910 LOJA	LG 1779 17 23/out	LGRM1217 7,1 Anos	BUARQUE AJ	526 30,5	8,6	1,4 38	10,5 213	18,3 329	0,40 1,2	1,1 26
911 LOJA	LG 1790 17 23/out	LGRM1017 8,1 Anos	CFM ROMULO	540 32,2	9,2	1,8 38	11,7 226,9 ²	18,7 363	0,40 8,7	1,6 29
912 LOJA	LG 1806 17 24/out	LGRM2017 8,0 Anos	SFRM6109	540 36,6	9,1	0,8 35	11,2 225	18,3 361	0,30 8,7	1,9 30
913 LOJA	LG 1846 17 25/out	LGRM0817 14,1 Anos	CFM TIETE	529 32,7	9,3	1,3 32	9,8 191	18,7 352	0,50 2,5	1,1 27
914 LOJA	LG 1903 17 27/out	CFM SF228608 7,0 Anos	CFM LIDER LGRM4511	537 31,0	9,1	0,4 30	10,0 210	19,7 354	0,40 1,8	0,7 25
915 LOJA	LG 1946 17 30/out	LGRM0617 9,3 Anos	CFM QUARTZO	519 34,2	9,7	1,0 36	9,9 181	18,8 328	0,40 10,4	2,0 29
916 LOJA	LG 1983 17 31/out	LGRM1917 13,0 Anos	CHRM1404	551 33,5	8,9	0,4 30	9,7 198	17,3 350	0,30 7,2	1,9 29
917 LOJA	LG 2024 17 01/nov	LGRM1017 7,2 Anos	LGRM4210	539 34,8	9,2	1,4 38	11,1 216	18,8 358	0,30 4,9	2,0 30
918 LOJA	LG 2339 17 24/nov	LGRM0717 11,0 Anos	CFM KING KONG	561 34,5	9,9	1,2 39	10,3 197	19,4 371	0,30 6,3	2,1 30
919 LOJA	LG 2914 17 21/set	CFM URUTU 5,1 Anos	CFM NOTAVEL LGAM0313	553 35,0	10,5	1,1 36	10,3 184	19,9 326	0,40 10,3	2,3 31
920 LOJA	LG 3112 17 06/out	LGRM1417 5,0 Anos	CFM QUORUM	549 33,1	9,5	1,5 36	9,9 206	20,4 350	0,30 -5,0	1,2 26
921 LOJA	LG 3256 17 16/out	CFM URUTU 4,0 Anos	CFM NOTAVEL MBRM0313	510 36,0	8,7	0,6 30	9,9 195	17,2 318	0,30 7,8	1,7 28
922 LOJA	LG 3278 17 19/out	LGRM0317 5,0 Anos	LNRM1513	515 31,5	8,6	1,4 0	9,9 205	18,8 342	0,30 4,1	1,1 27
923 LOJA	LG 3606 17 24/ago	CFM CORINGA 3,8 Anos	CFM QUORUM CFM LG021008	522 34,5	9,6	0,3 32	10,1 154	19,0 300	0,40 8,2	1,5 27
924 LOJA	LG 3641 17 26/ago	CFM URUTU 3,8 Anos	CFM NOTAVEL LGRM9214	523 33,9	10,5	0,6 30	9,8 163	20,1 306	0,40 7,2	1,8 28

Curral 1LG - DESMAMA - Alta DEP PD

A DEP de Peso à Desmama é uma das mais importantes e valorizadas na CFM, **compondo 20% do Índice CFM**. Essa DEP indica **os touros que produzem os melhores bezerros da safra** - os mais pesados e desenvolvidos - que serão **mais valorizados também pelos recriadores**. Primeira característica a ser observada pelo **criador profissional!**

925	LG 3852 17	CFM LG877510	CFM ORGULHO	516	8,8	0,2	9,5	18,9	0,50	0,5
LOJA	12/set	4,0 Anos	LGRM5414	32,7		32	178	314	0,3	24
926	LG 3995 17	CFM LG689513	CFM QUORUM	520	9,7	0,6	10,4	19,6	0,40	1,6
LOJA	18/set	3,9 Anos	LGRM2614	35,3		31	185	317	3,3	27
927	LG 4207 17	LGRM7017		555	9,3	1,3	9,7	18,7	0,50	1,2
LOJA	08/out	4,2 Anos	CFM QUILOMBO	33,2		36	196	341	4,1	28
928	PU 0558 17	CFM KRISHNA	MAREL	535	10,0	0,6	10,0	19,7	0,40	1,6
LOJA	09/out	10,3 Anos	CFM KNETICO	33,0		32	205	355	5,9	29
929	PU 0589 17	PURM0217		551	9,7	1,9	10,5	17,8	0,50	1,7
LOJA	10/out	6,1 Anos	LGRM4212	33,0		40	215	357	5,4	31
930	PU 0950 17	PURM0717		542	9,6	1,1	9,5	20,1	0,30	1,4
LOJA	06/nov	8,9 Anos	SFRM2209	32,2		35	202	359	6,1	30
931	PU 1016 17	PURM0317		561	9,7	1,9	9,6	18,9	0,40	1,7
LOJA	13/nov	6,1 Anos	LGRM9212	36,5		38	199	370	3,3	32
932	PU 1380 17	CFM VITAL	CFM NATIVO	545	9,8	1,3	10,6	19,0	0,30	2,3
LOJA	29/ago	2,9 Anos	LGRM3214	37,0		40	175	331	11,2	32
933	PU 1576 17	CFM LG435914	CFM VENUS	544	9,6	1,7	9,5	19,8	0,50	0,9
LOJA	13/set	3,0 Anos	CFM VIP	34,5		35	183	342	-3,4	26
934	PU 1770 17	PURM3617		603³	8,9	2,0	10,4	19,7	0,40	0,8
LOJA	27/set	4,0 Anos	CFM SF319905	35,3		40	201	369	0,1	28
935	PU 2953 17	PURM1617		561	10,0	1,8	9,6	17,8	0,40	2,4
LOJA	21/out	5,0 Anos	LGRM4313	34,7		39	216	361	9,2	33
936	PU 3362 17	CFM URUTU	CFM NOTAVEL	581	9,0	1,5	10,2	19,3	0,40	1,0
LOJA	04/set	3,9 Anos	LGCD1114	37,2		40	186	341	3,8	27
937	PU 3364 17	CFM VIKING	CFM SAMURAI	567	9,6	1,8	9,7	18,0	0,40	1,9
LOJA	04/set	4,0 Anos	LGRM1614	35,6		39	197	331	0,5	31
938	PU 3696 17	PURM3117		581	8,6	1,9	9,8	18,4	0,30	1,1
LOJA	04/out	2,9 Anos	MBRM1114	32,1		37	206	370	-1,2	28
939	PU 3800 17	PURM3017		555	9,4	1,8	11,9	17,2	0,60	1,8
LOJA	16/out	2,8 Anos	MBRM2314	35,1		38	215	350	5,5	29
Curral 1LG - DESMAMA - Alta DEP PD Média				543,2³	9,5	1,1	10,2²	18,8³	0,4²	1,6³
7,2 Anos				33,9³		35	199,6¹	342	4,8	29

Curral 2LG - GANHO - Alto GPSob 1

A DEP de Ganho de Peso pós Desmama é uma das **mais importantes na seleção da CFM**. Sempre nos preocupamos em produzir bezerros que desmamem pesados e que continuem ganhando peso longe de suas mães, apesar do estresse da desmama e da seca durante a recria. **Eficiência** é a palavra de ordem neste curral e em toda a seleção CFM!

LT	TOURO Dt. Nasc.	PAI Longevidade	Avô Pat. Avô Mat.	PESO PE	ÍNDICE CFM	DPN PNR	DPD PDA	DPSob PSobA	DMC PP14	DPE PEA
940 LOJA	LG 0278 17 11/set	CFM KRISHNA 5,9 Anos	MAREL LGAM6111	567 36,2	11,4 ²	0,6 31	8,3 200	20,0 334	0,50 10,5	2,1 30
941 LOJA	LG 0849 17 27/set	VICENTE TUL 6,3 Anos	KATMANDU AJ CFM TORPEDO	526 32,0	11,4	0,2 32	8,2 183	20,1 318	0,60 4,5	1,8 28
942 LOJA	LG 0956 17 29/set	CFM LG605210 6,9 Anos	CFM NOTAVEL LGRM1111	527 34,8	10,1	0,4 32	9,3 196	18,5 315	0,40 9,8	1,9 29
943 LOJA	LG 1007 17 30/set	LGRM1217 9,9 Anos	LGRM1217 LGCE3208	553 32,8	8,9	0,6 30	7,6 191	18,8 332	0,30 8,2	0,9 26
944 LOJA	LG 1196 17 06/out	CFM ÚNICO 8,2 Anos	CFM QUOCIENTE LGRM7810	561 33,2	9,7	0,9 35	6,8 201	15,9 331	0,50 4,6	1,9 29
945 LOJA	LG 1825 17 25/out	LGRM0617 7,9 Anos	LGRM0617 LGRM0910	521 32,1	9,9	1,4 37	7,4 192	15,9 339	0,6 ³ 6,1	1,8 29
946 LOJA	LG 2239 17 14/nov	LGRM1217 8,0 Anos	LGRM1217 CFM NUCLEO	536 33,0	9,8	1,3 37	8,7 206	19,1 364	0,50 4,8	1,3 28
947 LOJA	LG 2434 17 30/nov	LGRM1217 8,0 Anos	LGRM1217 LGRM3410	549 29,6	8,6	1,5 40	7,0 170	17,7 359	0,30 7,5	1,1 28
948 LOJA	LG 2904 17 20/set	CFM VIP 4,9 Anos	CFM KRISHNA MBRM0113	511 38,0	9,4	0,3 29	7,6 173	13,7 312	0,40 9,5	3,2 ² 34
949 LOJA	LG 3280 17 19/out	LGRM2517 5,0 Anos	LGRM2517 LGBA4613	548 32,6	9,6	0,4 27	8,2 194	18,8 342	0,40 3,5	1,5 29
950 LOJA	LG 3971 17 17/set	LGRM7017 4,0 Anos	LGRM7017 CFM LG415410	518 36,1	9,3	0,6 30	8,1 180	17,0 319	0,40 6,0	1,9 30
951 LOJA	LG 3980 17 18/set	LGRM7317 4,0 Anos	LGRM7317 CFM QUEOPS	526 33,6	8,8	1,0 33	7,6 175	18,6 321	0,30 2,2	1,2 27
952 LOJA	LG 3985 17 18/set	LGRM7217 3,7 Anos	LGRM7217 LGRM1414	522 34,1	10,0	0,6 34	7,9 177	19,4 332	0,60 1,2	0,7 26
953 LOJA	LG 4051 17 22/set	LGRM7217 3,8 Anos	LGRM7217 LGRM9214	551 32,0	10,0	1,2 37	7,5 175	18,8 328	0,50 2,0	1,3 28
954 LOJA	LG 4162 17 03/out	LGRM7017 3,9 Anos	LGRM7017 LGRM9514	526 33,3	10,2	-0,1 30	6,2 165	18,4 339	0,40 4,1	1,8 30
955 LOJA	LG 4203 17 10/out	LGRM7317 4,2 Anos	LGRM7317 CFM KRISHNA	533 32,8	9,6	0,3 31	6,7 169	18,3 332	0,40 2,4	1,2 27
956 LOJA	LG 4266 17 24/out	LGRM7017 4,1 Anos	LGRM7017 CFM QUEOPS	533 37,3	9,9	1,1 35	9,3 184	18,8 340	0,30 7,2	2,2 31
957 LOJA	LG 4276 17 27/out	LGRM7417 4,2 Anos	LGRM7417 CFM QUORUM	518 32,8	9,5	1,2 35	7,9 167	17,0 329	0,40 2,7	2,1 30
958 LOJA	PU 0153 17 22/set	CFM VIKING 9,1 Anos	CFM SAMURAI CFM QUALIFY	540 34,0	8,9	1,2 35	8,3 178	19,0 335	0,40 -1,0	0,6 25
959 LOJA	PU 0466 17 05/out	PURM0617 6,1 Anos	PURM0617 LNRM1212	567 32,7	8,7	1,4 35	8,2 187	19,7 346	0,30 0,4	0,7 27
960 LOJA	PU 0677 17 16/out	CFM LN168512 7,0 Anos	CFM TITULAR LGRM6311	542 35,5	10,0	0,6 30	8,1 196	18,5 344	0,50 9,6	1,6 28
961 LOJA	PU 0686 17 18/out	LGRM2817 6,0 Anos	LGRM2817 CFM OPÇÃO	513 31,1	9,7	0,8 30	8,4 181	19,4 345	0,30 3,0	1,6 29
962 LOJA	PU 0882 17 31/out	LGRM1917 11,1 Anos	LGRM1917 CFM LETRADO	513 35,0	9,3	0,6 31	7,6 183	18,6 349	0,30 8,0	1,6 29
963 LOJA	PU 1046 17 16/nov	LGRM2817 10,1 Anos	LGRM2817 LGRM7008	534 33,2	10,0	0,9 35	6,3 193	19,0 369	0,40 8,7	1,5 30

Curral 2LG - GANHO - Alto GPSob 1

A DEP de Ganho de Peso pós Desmama é uma das **mais importantes na seleção da CFM**. Sempre nos preocupamos em produzir bezerros que **desmamem pesados e que continuem ganhando peso longe de suas mães, apesar do estresse da desmama e da seca durante a recria**. **Eficiência** é a palavra de ordem neste curral e em toda a seleção CFM!

964	PU 1084 17	PURM0817		549	9,7	1,3	8,9	19,8	0,40	1,3
LOJA	21/nov	5,2 Anos	CFM THUNDER	32,2		40	215	380	1,2	29
965	PU 1164 17	PURM0617		542	9,5	1,0	8,8	18,2	0,40	1,4
LOJA	30/nov	9,3 Anos	CFM JEQUITIBA	33,0		36	202	363	8,3	29
966	PU 1744 17	PURM3617		546	10,2	1,4	8,8	18,8	0,50	1,6
LOJA	25/set	4,0 Anos	CFM SEGREDO	31,9		0	182	344	-2,1	29
967	PU 1839 17	PURM3517		541	9,3	0,2	6,4	16,0	0,40	1,9
LOJA	11/out	4,1 Anos	PURM9114	36,5		28	185	342	6,8	31
968	PU 2394 17	PURM1317		623¹	9,5	0,7	8,8	18,6	0,30	1,8
LOJA	25/set	7,1 Anos	CFM NATIVO	34,3		35	215	371	10,8	31
969	PU 2636 17	CFM VANÁDIO	CFM DIAMANTE	532	10,0	1,5	8,5	18,6	0,30	2,0
LOJA	03/out	7,0 Anos	LGRM3711	37,3		37	201	354	9,8	32
970	PU 2816 17	PURM1317		565	9,5	-0,1	6,0	14,6	0,50	2,2
LOJA	11/out	6,1 Anos	CFM QUORUM	38,0		27	192	333	2,3	31
971	PU 2896 17	PURM1317		575	9,3	1,1	7,0	18,3	0,40	1,0
LOJA	18/out	5,9 Anos	PURM9012	32,8		33	199	372	2,1	29
972	PU 2919 17	PURM1817		547	9,4	1,4	8,2	18,7	0,20	2,0
LOJA	18/out	5,1 Anos	LGBX5613	36,7		36	211	382	5,8	33
973	PU 2925 17	PURM1317		559	9,4	0,3	8,8	19,4	0,50	0,8
LOJA	21/out	6,8 Anos	LGRM4711	34,0		29	220	384	0,7	27
974	PU 3079 17	PURM1817		559	9,4	0,0	8,6	17,9	0,40	1,5
LOJA	04/nov	4,2 Anos	CFM UNANIME	33,4		29	208	358	-2,3	28
975	PU 3167 17	PURM1717		534	9,3	0,7	8,3	18,4	0,30	1,6
LOJA	17/nov	4,2 Anos	CFM SF380003	33,6		33	210	355	3,1	29
976	PU 3462 17	CFM VIP	CFM KRISHNA	563	9,6	1,4	7,6	15,1	0,30	3,2¹
LOJA	13/set	3,8 Anos	LGRM6414	39,2¹		40	179	346	9,7	36,3¹
977	PU 3476 17	CFM PU038611	CFM OLIMPO	569	9,0	0,4	7,0	18,0	0,40	0,9
LOJA	15/set	4,0 Anos	CFM KRISHNA	31,5		30	187	359	1,0	28
978	PU 3844 17	PURM3017		540	10,4	1,9	8,8	19,2	0,50	1,7
LOJA	26/out	3,0 Anos	MBRM3014	34,0		40	184	346	2,5	29
979	PU 3943 17	PURM3317		557	9,8	1,4	8,7	19,2	0,30	2,0
LOJA	24/nov	3,1 Anos	MBRM2314	33,3		38	194	358	5,4	31
Curral 2LG - GANHO - Alto GPSob 1 Média				543,4²	9,7	0,8	7,9	18,2	0,40	1,6²
5,9 Anos				34²		33,4³	190	345,6³	4,8	29,2³

Curral 3LG - GANHO - Alto GPSob 2

A DEP de Ganho de Peso pós Desmama é uma das **mais importantes na seleção da CFM**. Sempre nos preocupamos em produzir bezerros que desmamem pesados e que continuem ganhando peso longe de suas mães, apesar do estresse da desmama e da seca durante a recria. **Eficiência** é a palavra de ordem neste curral e em toda a seleção CFM!

LT	TOURO Dt. Nasc.	PAI Longevidade	Avô Pat. Avô Mat.	PESO PE	ÍNDICE CFM	DPN PNR	DPD PDA	DPSob PSobA	DMC PP14	DPE PEA
980 LOJA	LG 0555 17 19/set	CFM VIKING 15,1 Anos	CFM SAMURAI CFM KAPPA	525 34,5	9,6	0,6 30	8,9 182	16,9 314	0,40 10,7	2,0 30
981 LOJA	LG 0617 17 20/set	LGAL0917 7,0 Anos	CFM NOTAVEL CFM NOTAVEL CFM NATIVO	538 38,5 ²	9,7	-0,5 ² 27	6,1 175	15,2 315	0,40 8,8	2,5 31
982 LOJA	LG 0633 17 21/set	CFM TORPEDO 9,0 Anos	CFM NOTAVEL CFM NATIVO	528 34,6	9,7	0,6 32	8,5 197	17,2 321	0,40 9,9	2,2 30
983 LOJA	LG 1463 17 14/out	VICENTE TUL 6,0 Anos	KATMANDU AJ CFM KRISHNA	529 33,5	10,1	1,7 43	8,2 183	18,8 321	0,40 4,2	1,7 27
984 LOJA	LG 1617 17 18/out	CFM LN160011 9,0 Anos	CFM MINISTERIO CHRM0908	548 28,5	9,1	0,1 35	7,6 170	18,6 363	0,50 7,6	0,5 25
985 LOJA	LG 1758 17 23/out	LGRM1017 7,0 Anos		533 33,0	10,0	1,2 36	7,8 193	18,0 334	0,30 6,6	2,3 31
986 LOJA	LG 1776 17 23/out	LGRM0617 11,0 Anos	SFRM8707	533 31,0	9,8	0,7 33	7,7 193	20,0 346	0,40 5,2	1,1 27
987 LOJA	LG 1778 17 23/out	LGRM2117 6,1 Anos	CFM NOTAVEL	538 31,9	9,4	0,3 30	6,4 180	17,9 348	0,40 4,0	1,0 26
988 LOJA	LG 2001 17 31/out	LGRM0717 9,1 Anos	CFM HERDEIRO	537 34,9	9,7	0,7 35	9,4 191	19,1 358	0,30 11,1	2,0 30
989 LOJA	LG 2315 17 21/nov	LGRM1117 13,9 Anos	CHRM1804	510 30,5	9,3	-0,1 29	5,9 158	18,8 347	0,30 4,1	1,2 28
990 LOJA	LG 2505 17 07/dez	LGRM1017 9,0 Anos	LGRM7809	511 33,4	10,4	0,7 34	7,4 175	18,3 360	0,40 11,5	2,3 31
991 LOJA	LG 2859 17 17/set	LGRM0517 5,1 Anos	CFM KRISHNA	522 32,6	9,3	1,7 39	7,0 190	16,4 316	0,40 7,0	2,0 30
992 LOJA	LG 2991 17 28/set	CFM VANÁDIO 4,9 Anos	CFM DIAMANTE LGRM2913	514 34,7	9,8	0,2 29	7,1 176	17,1 318	0,40 11,6	2,0 30
993 LOJA	LG 3090 17 04/out	LGRM1417 4,0 Anos	LGRM0813	544 37,8	9,1	1,2 36	6,6 166	17,9 333	0,40 2,8	0,9 26
994 LOJA	LG 3146 17 07/out	LGRM0317 5,1 Anos	CFM QUORUM	521 33,5	9,3	1,9 41	8,2 195	19,7 346	0,40 0,4	0,7 25
995 LOJA	LG 3281 17 19/out	LGRM1417 5,0 Anos	CFM SF449406	516 32,3	9,5	0,7 31	7,9 189	16,6 333	0,40 6,8	1,8 30
996 LOJA	LG 3423 17 17/nov	LGRM2217 4,2 Anos	CFM QUORUM	512 30,4	9,3	1,5 39	9,3 199	19,2 348	0,40 -2,8	1,1 26
997 LOJA	LG 4062 17 23/set	LGRM7217 3,0 Anos	PAINT ESTEIO	517 31,0	9,7	1,8 40	6,9 165	19,0 312	0,40 4,0	1,2 27
998 LOJA	LG 4077 17 23/set	LGRM7317 3,9 Anos	LGRM6414	553 37,5	10,8	0,9 34	8,8 182	18,2 324	0,40 11,0	2,8 33
999 LOJA	LG 4150 17 02/out	LGRM7117 4,1 Anos	CFM SF081005	575 34,0	9,2	-0,2 28	8,3 186	19,0 352	0,30 2,9	1,2 27
1000 LOJA	LG 4281 17 27/out	LGRM7217 4,2 Anos	LGRM2414	511 33,2	9,3	0,6 33	7,4 173	16,7 342	0,40 6,4	1,6 29
1001 LOJA	LG 4340 17 27/nov	LGRM7117 3,1 Anos	LGRM3214	516 33,0	9,2	1,3 36	7,5 171	18,5 341	0,30 3,0	1,2 28
1002 LOJA	PU 0415 17 03/out	PURM0617 7,1 Anos	CFM KRISHNA	561 33,3	9,4	0,6 30	8,8 216	15,3 340	0,60 5,3	2,0 30
1003 LOJA	PU 0749 17 23/out	PURM0317 6,0 Anos	LGAC8712	520 35,1	9,9	1,0 32	9,1 197	19,6 348	0,40 5,0	1,3 28

Curral 3LG - GANHO - Alto GPSob 2

A DEP de Ganho de Peso pós Desmama é uma das **mais importantes na seleção da CFM**. Sempre nos preocupamos em produzir bezerros que desmamem pesados e que continuem ganhando peso longe de suas mães, apesar do estresse da desmama e da seca durante a recria. **Eficiência** é a palavra de ordem neste curral e em toda a seleção CFM!

1004	PU 0981 17	PURM0317		538	9,0	2,0	6,6	17,6	0,30	1,6
LOJA	07/nov	7,1 Anos	SFRM6311	33,2		40	204	361	5,8	30
1005	PU 1030 17	PURM0317		526	9,4	2,0	8,2	19,5	0,40	1,0
LOJA	13/nov	6,1 Anos	CFM QUALIFY	34,7		40	194	372	3,8	29
1006	PU 1798 17	LGRM7417		532	9,3	0,7	5,8	17,6	0,30	1,5
LOJA	03/out	4,1 Anos	LGRM6414	32,7		32	175	342	6,6	29
1007	PU 1916 17	PURM3417		535	9,4	1,9	8,4	18,4	0,50	1,0
LOJA	09/nov	3,1 Anos	CFM MARCO	32,4		40	197	358	-2,8	27
1008	PU 2173 17	CFM TRUNFO	CONRAD AJ	565	9,6	-0,2	6,7	17,1	0,40	1,6
LOJA	18/set	4,1 Anos	CFM QUORUM	33,5		29	196	365	6,3	29
1009	PU 2267 17	CFM ÚNICO	CFM QUOCIENTE	559	11,3	0,7	8,7	19,2	0,40	2,7
LOJA	20/set	7,0 Anos	CFM NOTAVEL	34,0		31	180	342	8,8	33
1010	PU 2671 17	PURM1417		569	9,4	0,8	8,1	17,0	0,40	1,7
LOJA	04/out	6,2 Anos	MAXIMUS RDM	33,3		33	203	345	5,6	30
1011	PU 2714 17	VICENTE TUL	KATMANDU AJ	530	10,7	0,1	6,2	17,2	0,50	2,2
LOJA	06/out	7,2 Anos	CFM KRISHNA	33,8		28	203	352	10,7	31
1012	PU 3052 17	PURM1617		537	9,2	0,5	8,0	19,6	0,30	1,0
LOJA	31/out	5,2 Anos	CFM SF051406	32,6		31	189	345	3,5	27
1013	PU 3368 17	CFM QUORUM	CFM HERDEIRO	561	9,9	0,3	8,6	17,7	0,40	2,1
LOJA	04/set	3,9 Anos	LGRM5414	36,6		28	173	336	3,7	32
1014	PU 3372 17	CFM TORPEDO	CFM NOTAVEL	565	9,7	1,1	7,8	19,2	0,40	1,1
LOJA	04/set	4,1 Anos	LGRM1714	32,2		35	179	350	-0,6	28
1015	PU 3377 17	CFM SULTÃO	CFM SF343904	544	9,4	0,9	7,9	17,4	0,40	1,5
LOJA	04/set	2,9 Anos	PURM9114	35,7		32	177	341	11,1	29
1016	PU 3433 17	CFM KRISHNA	MAREL	547	9,6	0,1	9,0	19,4	0,50	1,1
LOJA	11/set	3,9 Anos	CFM OLIMPO	31,1		28	189	350	-0,4	28
1017	PU 3495 17	CFM LN113011	CFM SUPREMO	557	9,5	1,2	8,4	18,9	0,40	1,1
LOJA	16/set	4,0 Anos	PURM9114	36,6		35	184	361	11,1	28
1018	PU 3794 17	PURM3017		532	9,0	2,1	7,4	18,1	0,40	0,8
LOJA	16/out	2,8 Anos	MBRM1314	31,5		40	172	345	0,6	26
1019	PU 3833 17	PURM3017		536	8,8	0,4	6,4	17,3	0,40	0,9
LOJA	23/out	4,1 Anos	MBRM3014	31,4		30	168	336	2,1	26
Curral 3LG - GANHO - Alto GPSob 2 Média				536	9,6	0,8	7,7	18,1	0,40	1,5
5,9 Anos				33,4		34	185	342	5,6	29

Curral 4LG - PP14 - Família Conrad AJ com alta PP14

Conrad é o **filho do Kulal que mais se destacou na seleção CFM**. Além de possuir **A MAIOR DEP DE PP14** do Sumário de Touros CFM 2019, **Conrad também é líder para Ganho de Peso pós Desmama e Índice CFM**. Neste curral, reunimos seus descendentes com as melhores DEPs PP14: é **precocidade e mais precocidade**. Além da **qualidade genética**, este curral também traz uma **excelente opção de linhagem!**

LT	TOURO Dt. Nasc.	PAI Longevidade	Avô Pat. Avô Mat.	PESO PE	ÍNDICE CFM	DPN PNR	DPD PDA	DPSob PSobA	DMC PP14	DPE PEA
1020 LOJA	LG 0234 17 08/set	CFM TRUNFO 7,0 Anos	CONRAD AJ CFM OLIMPO	522 33,0	8,8	0,6 37	5,0 164	16,8 309	0,30 11,2	1,3 26
1021 LOJA	LG 0272 17 11/set	CFM TITÂNIO 9,8 Anos	CONRAD AJ LGRM9308	563 37,3	10,2	0,9 35	8,5 198	17,1 330	0,40 14,3	2,5 32
1022 LOJA	LG 0602 17 20/set	CFM TITÂNIO 10,9 Anos	CONRAD AJ LGRM2707	533 31,2	8,9	1,1 40	7,7 197	18,3 350	0,30 9,4	1,1 27
1023 LOJA	LG 0603 17 20/set	CFM TRUNFO 12,1 Anos	CONRAD AJ LGRM0906	530 34,3	9,7	0,0 30	8,2 201	18,0 336	0,40 14,6	1,8 29
1024 LOJA	LG 0658 17 22/set	CFM TITÂNIO 8,9 Anos	CONRAD AJ LGRM3609	543 32,3	9,6	0,2 30	7,2 180	18,8 326	0,40 17,3	1,3 29
1025 LOJA	LG 0860 17 27/set	CONRAD AJ 13,0 Anos	KULAL CFM HARMONIOSO	525 34,8	9,8	0,4 32	9,6 196	18,0 316	0,30 22,2 ¹	2,4 31
1026 LOJA	LG 0864 17 27/set	CFM TRUNFO 8,0 Anos	CONRAD AJ CFM OLIMPO	537 33,0	8,6	0,1 30	7,5 189	16,9 314	0,40 6,3	1,2 26
1027 LOJA	LG 0884 17 28/set	CFM TITÂNIO 8,0 Anos	CONRAD AJ CFM NATIVO	555 32,5	9,5	0,5 35	7,2 171	19,7 325	0,30 12,5	1,2 27
1028 LOJA	LG 1014 17 01/out	CFM SF046709 13,0 Anos	CONRAD AJ LGRM0505	517 34,7	9,3	0,5 36	7,2 185	16,8 324	0,40 15,6	1,8 30
1029 LOJA	LG 1077 17 03/out	CFM SF046709 17 ¹ Anos	CONRAD AJ CFM CAPINEIRO	515 30,0	9,1	0,3 30	7,7 182	18,1 326	0,40 15,5	1,1 27
1030 LOJA	LG 1392 17 11/out	CONRAD AJ 9,2 Anos	KULAL CFM MINERIO	515 31,8	10,7	0,4 35	9,3 197	20,1 340	0,50 21,9 ²	1,5 28
1031 LOJA	LG 1478 17 14/out	LGRM0917 7,0 Anos	CONRAD AJ	510 31,0	9,7	0,8 35	5,5 167	18,2 322	0,30 12,9	1,5 28
1032 LOJA	LG 1503 17 14/out	CFM TRUNFO 3,9 Anos	CONRAD AJ MBRM3113	531 36,0	10,3	1,4 38	10,3 182	19,6 329	0,40 8,3	2,1 29
1033 LOJA	LG 1887 17 27/out	CFM LN117711 6,0 Anos	CONRAD AJ LGRM0412	536 34,0	10,6	1,7 41	11,4 188	21,0 324	0,40 16,4	1,9 29
1034 LOJA	LG 1936 17 28/out	CFM LN117711 6,9 Anos	CONRAD AJ LARM1711	539 32,2	9,1	0,8 39	8,8 203	15,9 355	0,50 13,0	1,7 28
1035 LOJA	LG 2027 17 01/nov	LGRM1717 8,2 Anos	CONRAD AJ	509 31,0	10,4	0,8 35	8,4 183	20,0 349	0,40 14,1	1,8 30
1036 LOJA	LG 2643 17 06/set	CFM COBIÇADO 4,1 Anos	CFM PANTHEON CONRAD AJ	547 36,1	10,4	0,8 33	11,6 198	22,1 331	0,50 5,0	1,3 27
1037 LOJA	LG 2734 17 11/set	CFM TRUNFO 5,1 Anos	CONRAD AJ LNAA1213	528 33,1	9,7	0,8 35	7,3 181	18,0 334	0,40 14,1	1,6 29
1038 LOJA	LG 2737 17 12/set	CFM TRUNFO 5,0 Anos	CONRAD AJ LNRM1513	532 29,5	8,8	0,8 35	7,6 198	17,2 323	0,40 8,8	0,9 26
1039 LOJA	LG 2773 17 13/set	CFM TITÂNIO 3,9 Anos	CONRAD AJ LGRM9213	553 31,8	9,7	1,0 35	9,2 184	20,2 325	0,30 6,5	1,4 28
1040 LOJA	LG 3215 17 13/out	LGRM0317 5,0 Anos	LGRM0913	559 36,3	9,4	1,3 36	10,1 211	19,2 351	0,40 6,7	1,3 28
1041 LOJA	LG 3798 17 08/set	LGAV7217 3,9 Anos	LGRM0614	522 36,7	10,2	0,5 30	8,2 168	18,3 316	0,30 10,4	2,5 31
1042 LOJA	LG 4005 17 19/set	LGRM7017 4,1 Anos	CONRAD AJ	530 33,7	9,3	0,5 33	8,4 191	16,7 313	0,30 15,1	2,3 31
1043 LOJA	PU 0123 17 20/set	CFM TITÂNIO 8,8 Anos	CONRAD AJ CHRM1009	569 34,1	9,5	0,6 31	8,3 196	19,6 365	0,30 12,0	1,2 30

Curral 4LG - PP14 - Família Conrad AJ com alta PP14

Conrad é o **filho do Kulal que mais se destacou na seleção CFM**. Além de possuir **A MAIOR DEP DE PP14** do Sumário de Touros CFM 2019, **Conrad também é líder para Ganho de Peso pós Desmama e Índice CFM**. Neste curral, reunimos seus descendentes com as melhores DEPs PP14: é **precocidade e mais precocidade**. Além da **qualidade genética**, este curral também traz uma **excelente opção de linhagem!**

1044	PU 0256 17	CFM TRUNFO	CONRAD AJ	553	8,8	1,0	7,9	16,4	0,40	1,6
LOJA	26/set	6,1 Anos	CFM QUERUBIM	34,7		40	197	353	9,7	30
1045	PU 0405 17	CFM LG910611	2538 TH CARACOL	555	9,3	1,0	9,4	18,6	0,50	1,1
LOJA	03/out	6,1 Anos	CONRAD AJ	34,5		35	181	343	10,4	29
1046	PU 0413 17	CONRAD AJ	KULAL	517	8,9	0,5	8,3	18,0	0,40	1,1
LOJA	03/out	10,9 Anos	SFRM6306	29,5		38	206	350	17,5	28
1047	PU 0516 17	PURM0217		530	10,4	0,9	10,2	21,6	0,40	1,5
LOJA	07/out	6,1 Anos	CFM TITÂNIO	34,1		32	203	366	4,4	29
1048	PU 0958 17	PURM0617		513	9,1	1,5	5,5	17,3	0,40	0,8
LOJA	06/nov	6,1 Anos	CONRAD AJ	31,5		38	177	336	10,3	26
1049	PU 1314 17	CFM TITÂNIO	CONRAD AJ	543	9,2	0,2	6,9	17,7	0,30	1,6
LOJA	24/ago	4,1 Anos	LGRM5114	33,5		28	168	345	10,5	31
1050	PU 2077 17	CONRAD AJ	KULAL	516	9,1	-0,8¹	6,5	16,2	0,40	1,7
LOJA	12/set	9,9 Anos	CFM OCULTO	34,8		20¹	181	320	21,4³	29
1051	PU 2187 17	CFM TITÂNIO	CONRAD AJ	553	8,8	0,8	7,6	19,3	0,40	0,6
LOJA	18/set	5,1 Anos	CFM RICO	31,1		34	183	354	5,1	27
1052	PU 2242 17	CFM TRUNFO	CONRAD AJ	536	9,1	-0,2³	5,3	15,9	0,40	1,6
LOJA	19/set	6,0 Anos	CFM POWER	34,2		28	176	327	14,6	28
1053	PU 2477 17	CFM TITÂNIO	CONRAD AJ	575	10,3	1,2	9,4	21,1	0,30	1,6
LOJA	26/set	7,0 Anos	PURM4311	36,1		31	219	391,1³	13,4	31
1054	PU 2971 17	PURM1317		540	9,5	0,7	9,2	17,7	0,30	2,2
LOJA	23/out	9,2 Anos	CONRAD AJ	35,1		32	219	351	11,7	32
1055	PU 3236 17	CFM TRUNFO	CONRAD AJ	619²	9,8	-0,2	7,1	18,7	0,50	1,1
LOJA	22/ago	3,9 Anos	LGRM4814	36,8		30	179	365	10,1	29
1056	PU 3255 17	CFM TITÂNIO	CONRAD AJ	591	9,0	0,5	8,4	19,1	0,30	1,0
LOJA	25/ago	2,9 Anos	LGRM6814	32,3		32	191	349	7,5	29
1057	PU 3295 17	CFM TITÂNIO	CONRAD AJ	551	9,0	1,2	9,6	17,9	0,40	1,2
LOJA	31/ago	4,0 Anos	LGRM9214	34,0		37	198	335	4,6	29
1058	PU 3447 17	CFM LG652512	CFM TALENTO	557	11,0	0,6	11,1	22,4	0,40	1,8
LOJA	13/set	3,9 Anos	LGRM1614	33,9		36	200	372	13,5	31
1059	PU 3884 17	PURM2217		509	11,0	1,2	7,9	21,3	0,40	1,8
LOJA	07/nov	2,2 Anos	CFM TITULAR	31,3		37	171	341	14,4	30
Curral 4LG - PP14 - Família Conrad AJ com alta I				539	9,6	0,7²	8,3	18,6	0,40	1,5
7,1 Anos				33,4		34	189	338	12,1²	29

Curral 5LG - PP14 - Alta PP14

A DEP PP14 é um dos grandes diferenciais da CFM! O pioneirismo na seleção de linhagens mais precoces permitiu à CFM antecipar o início da vida reprodutiva das fêmeas e, como resultado, ter um **rebanho altamente eficiente também na fase de cria**. Levar um touro desse curral significa levar para sua fazenda quase **30 anos de seleção para precocidade sexual e fertilidade!** Não por acaso, os touros de alta PP14 costumam ser os mais disputados pelos nossos clientes!

1084	PU 0173 17	CFM VITAL	CFM NATIVO	563	8,6	0,6	8,5	16,4	0,30	1,8
LOJA	23/set	8,9 Anos	LGRM8909	33,5		34	192	334	14,3	30
1085	PU 0392 17	CFM ÚNICO	CFM QUOCIENTE	543	10,2	0,9	8,2	17,3	0,30	2,8
LOJA	03/out	13,0 Anos	LGRM0605	38,0		35	195	340	12,7	33
1086	PU 0394 17	PURM0617		565	9,7	1,0	7,2	18,2	0,30	1,8
LOJA	03/out	9,9 Anos	SFRM1008	34,5		36	192	363	12,8	32
1087	PU 1028 17	PURM0817		513	9,6	1,6	7,7	18,3	0,30	1,8
LOJA	13/nov	9,3 Anos	CFM QUILOMBO	33,1		40	192	356	13,7	29
1088	PU 1103 17	PURM0817		510	10,7	0,5	6,4	17,8	0,30	2,9
LOJA	25/nov	6,2 Anos	BUARQUE AJ	36,0		33	179	353	16,3	34,5³
1089	PU 2159 17	CFM VALIOSO	CFM MINERIO	538	10,4	0,6	11,0	18,8	0,6²	1,6
LOJA	16/set	5,9 Anos	LGRM8812	32,5		30	206	343	16,6	30
1090	PU 2245 17	CFM SUPREMO	CFM KRISHNA	536	9,1	0,0	7,9	18,6	0,40	1,1
LOJA	19/set	6,1 Anos	LNRM1412	34,5		25³	177	349	16,3	30
1091	PU 2287 17	CFM SUPREMO	CFM KRISHNA	525	9,5	-0,1	7,3	17,3	0,50	1,1
LOJA	21/set	6,0 Anos	LNAB1612	33,3		26	182	330	16,5	29
1092	PU 2442 17	PURM1317		571	9,3	0,0	5,1	16,2	0,30	2,0
LOJA	25/set	6,9 Anos	LGRM6311	37,0		28	184	350	12,4	33
1093	PU 2681 17	CFM LG441411	CFM SATURNO	522	10,2	0,1	7,5	18,1	0,50	1,5
LOJA	04/out	4,1 Anos	CFM KRISHNA	32,7		32	196	347	14,6	29
1094	PU 2892 17	CFM SF202509	CFM HERDEIRO	555	9,0	0,2	9,8	18,4	0,40	1,3
LOJA	18/out	13,0 Anos	CFM SF429099	36,6		33	220	366	12,5	29
1095	PU 3283 17	CFM SATURNO	CFM SF612203	548	9,7	2,1	8,1	17,5	0,50	1,4
LOJA	29/ago	3,9 Anos	LGRM9414	36,3		37	185	354	13,0	29
1096	PU 3571 17	CFM SF248310	CFM ORGULHO	533	8,9	0,9	9,1	18,2	0,30	1,3
LOJA	20/set	3,9 Anos	LGRM1414	33,0		34	187	366	12,6	29
1097	PU 3590 17	CFM SF248310	CFM ORGULHO	539	9,7	1,0	9,9	18,8	0,50	1,3
LOJA	22/set	4,1 Anos	CFM REGENTE	34,5		38	184	359	12,9	28
1098	PU 3603 17	CFM LG926211	CFM MINERIO	553	9,3	-0,2	7,1	17,3	0,40	1,3
LOJA	23/set	4,0 Anos	CFM QUEOPS	34,9		29	181	343	14,9	30
1099	PU 3663 17	CFM LG948311	CFM KRISHNA	548	9,5	0,3	5,8	16,2	0,40	2,0
LOJA	02/out	3,0 Anos	MBRM2314	33,8		32	170	331	14,7	29
Curral 5LG - PP14 - Alta PP14 Média				538	9,8²	0,7¹	8,9	18,5	0,4¹	1,8¹
7,7 Anos				34,4¹		32,7²	188	338	14,5¹	29,5¹

Curral 6LG - PESO - Família CFM Diamante com alto Psob

CFM Diamante é o **genearca da CFM mais importante** de todos os tempos. Com mais de 6.300 filhos avaliados, ele é conhecido como o grande desmamador da CFM e sua genética é encontrada no pedigree de nossos melhores touros. Não poderia deixar de ter um curral dedicado a ele na Megaloja CFM. Touros com genética do CFM Diamante são **fundamentais em qualquer rebanho profissional.**

LT	TOURO Dt. Nasc.	PAI Longevidade	Avô Pat. Avô Mat.	PESO PE	ÍNDICE CFM	DPN PNR	DPD PDA	DPSob PSobA	DMC PP14	DPE PEA
1100 LOJA	LG 0396 17 14/set	CFM SATURNO 11,9 Anos	CFM SF612203 SFRM6706	538 32,9	11,1	1,3 35	9,8 194	19,4 338	0,60 16,2	2,1 30
1101 LOJA	LG 0826 17 26/set	CFM CIFRÃO 6,1 Anos	CFM OLIMPO CFM NATIVO	553 31,3	10,9	0,2 31	11,0 178	22,5 330	0,50 11,8	1,3 28
1102 LOJA	LG 1029 17 01/out	LGRM0917 12,2 Anos	CFM HALTERES	551 32,3	10,0	0,3 29	9,6 197	19,5 339	0,50 8,4	1,2 27
1103 LOJA	LG 1307 17 09/out	CFM LG426310 12,1 Anos	CFM MINERIO CFM INTELECTO	553 33,0	9,6	0,3 32	11,7 197	21,7 347	0,40 7,5	0,8 26
1104 LOJA	LG 1479 17 14/out	LGRM1217 9,0 Anos	CFM MINERIO	540 33,0	9,4	0,5 33	8,3 175	19,3 325	0,30 8,5	1,5 29
1105 LOJA	LG 1658 17 18/out	LGRM2117 6,0 Anos	CFM DIAMANTE	529 31,2	8,6	0,4 31	7,8 174	19,2 357	0,30 4,9	0,8 27
1106 LOJA	LG 2045 17 04/nov	LGRM1917 9,1 Anos	CFM MEDIEVAL	541 32,1	9,1	1,6 40	9,2 184	20,1 326	0,40 6,9	0,6 25
1107 LOJA	LG 2880 17 18/set	CFM CRUCIAL 5,1 Anos	CFM VULCANO CFM OLIMPO	525 35,4	9,1	0,9 33	9,7 188	19,0 325	0,30 7,1	1,6 28
1108 LOJA	LG 2906 17 20/set	CFM CIFRÃO 5,0 Anos	CFM OLIMPO CONRAD AJ	513 32,5	9,7	0,3 31	8,8 178	19,0 312	0,40 15,5	1,6 29
1109 LOJA	LG 2936 17 22/set	CFM VULCANO 5,1 Anos	CFM MINERIO LGRM7113	527 31,0	10,6	1,0 30	11,8 175	21,8 308	0,50 11,1	1,5 27
1110 LOJA	LG 3076 17 03/out	LGRM0317 5,1 Anos	MACUNI DO SALTO	549 36,0	11,4	0,6 29	13,1² 204	24,9² 362	0,40 9,3	1,8 30
1111 LOJA	LG 3163 17 11/out	CFM LG499307 5,0 Anos	CFM OCULTO LGRM4613	512 31,0	10,8	0,0 25³	7,3 164	21,7 321	0,40 8,9	1,1 28
1112 LOJA	LG 3319 17 27/out	LGRM2517 4,0 Anos	LGRM4813	514 30,6	11,4	1,0 31	11,0 193	25¹ 345	0,40 6,2	1,2 27
1113 LOJA	LG 3399 17 11/nov	LGRM2517 4,2 Anos	CFM OLIMPO	528 35,5	10,5	1,1 35	9,7 174	19,6 345	0,40 7,1	2,3 32
1114 LOJA	LG 3415 17 14/nov	LGRM0517 4,2 Anos	CFM OLIMPO	537 32,0	10,2	0,5 30	9,0 184	21,8 355	0,40 -1,5	1,1 28
1115 LOJA	LG 3846 17 11/set	CFM LG920413 4,0 Anos	CFM OLIMPO LGRM9114	575 35,0	10,1	0,6 34	9,9 195	19,6 331	0,40 9,4	2,0 31
1116 LOJA	PU 0102 17 18/set	CFM VALIOSO 5,9 Anos	CFM MINERIO LGRM4912	543 32,3	9,0	1,7 40	12,2 209	19,4 352	0,50 13,1	1,0 28
1117 LOJA	PU 0118 17 20/set	PURM0617 11,1 Anos	CFM JACUMA	587 36,0	9,4	0,7 35	10,9 214	19,8 366	0,40 3,2	1,3 29
1118 LOJA	PU 0176 17 23/set	CFM VALIOSO 5,8 Anos	CFM MINERIO LGRM4112	515 32,2	11,2	0,9 36	12,5 212	21,4 355	0,7¹ 12,8	1,3 29
1119 LOJA	PU 0435 17 04/out	VICENTE TUL 6,1 Anos	KATMANDU AJ CFM DIAMANTE	547 33,2	9,9	0,4 32	8,9 183	20,0 353	0,50 5,4	1,0 27
1120 LOJA	PU 0728 17 20/out	PURM0617 5,9 Anos	LNRM1812	583 32,9	8,7	1,8 37	9,9 193	19,3 357	0,30 2,3	1,1 27
1121 LOJA	PU 0872 17 30/out	LGRM2617 7,4 Anos		537 32,5	10,0	1,6 38	10,4 208	19,0 355	0,40 7,1	1,9 30
1122 LOJA	PU 1167 17 04/dez	PURM0617 5,2 Anos	CFM QUANTUM	529 32,6	9,9	1,1 35	12,6 224,6³	22,7 375	0,50 -1,2	0,8 27
1123 LOJA	PU 1406 17 30/ago	CFM CIFRÃO 4,1 Anos	CFM OLIMPO CFM QUEOPS	534 36,5	9,3	0,9 33	10,2 174	19,2 354	0,40 5,1	1,3 30

Curral 6LG - PESO - Família CFM Diamante com alto Psob

CFM Diamante é o **genearca da CFM mais importante** de todos os tempos. Com mais de 6.300 filhos avaliados, ele é conhecido como o grande desmamador da CFM e sua genética é encontrada no pedigree de nossos melhores touros. Não poderia deixar de ter um curral dedicado a ele na Megaloja CFM. Touros com genética do CFM Diamante são **fundamentais em qualquer rebanho profissional.**

1124	PU 1469 17	CFM BRUTUS	CFM MINERIO	551	9,6	0,4	11,4	19,6	0,30	2,0
LOJA	02/set	4,1 Anos	LGBL2114	32,7		28	190	336	9,6	31
1125	PU 1480 17	CFM BRUTUS	CFM MINERIO	543	9,3	0,8	12,6³	18,9	0,30	2,2
LOJA	02/set	3,9 Anos	LGRM9014	36,5		30	197	326	11,6	31
1126	PU 1637 17	LGRM7417		573	9,7	1,4	9,8	19,3	0,40	1,5
LOJA	18/set	3,0 Anos	CFM VULCANO	33,2		35	175	339	3,4	30
1127	PU 1884 17	PURM3517		555	9,8	0,8	8,9	19,1	0,40	1,7
LOJA	24/out	3,1 Anos	CFM MINERIO	36,0		34	196	359	7,1	30
1128	PU 2048 17	CFM POWER	CFM DIAMANTE	555	9,2	0,9	12,0	20,2	0,40	1,3
LOJA	09/set	5,0 Anos	LGRM1613	30,8		27	210	350	8,1	28
1129	PU 2133 17	CFM VALIOSO	CFM MINERIO	526	9,9	0,5	10,9	19,7	0,40	1,7
LOJA	15/set	4,9 Anos	LGRM7613	33,4		30	194	339	16,9	30
1130	PU 2229 17	CFM VALIOSO	CFM MINERIO	563	9,0	0,4	11,2	19,5	0,50	0,7
LOJA	19/set	7,0 Anos	LGRM6211	31,6		28	210	349	12,8	27
1131	PU 2234 17	CFM CARANDÁ	CFM QUEOPS	538	9,5	0,6	8,4	19,7	0,40	1,1
LOJA	19/set	5,2 Anos	CFM URÂNIO	32,4		30	190	324	13,1	26
1132	PU 2259 17	CFM VALIOSO	CFM MINERIO	555	9,7	0,5	11,4	19,6	0,50	1,4
LOJA	20/set	4,9 Anos	CFM CH010306	33,0		32	203	352	14,6	30
1133	PU 2463 17	PURM1317		565	8,6	0,4	9,5	19,3	0,20	1,3
LOJA	26/set	5,9 Anos	LGRM9312	31,3		29	207	358	5,2	30
1134	PU 2772 17	CFM SF243407	CFM SF515204	542	8,6	0,3	9,6	20,5	0,20	0,7
LOJA	09/out	5,8 Anos	LGRM3112	32,0		33	208	387	5,3	28
1135	PU 2990 17	PURM1217		551	10,6	0,4	10,4	19,3	0,50	2,2
LOJA	26/out	6,0 Anos	LGRM3812	35,3		26	210	361	9,0	31
1136	PU 3119 17	PURM1817		528	9,8	1,3	7,6	20,1	0,20	1,7
LOJA	09/nov	5,1 Anos	CFM MINERIO	35,4		36	185	347	6,4	29
1137	PU 3197 17	PURM1717		511	8,5	0,6	10,9	20,0	0,30	1,0
LOJA	27/nov	4,3 Anos	CFM MINERIO	28,6		31	205	354	0,2	27
1138	PU 3329 17	CFM CH003509	CFM MINERIO	538	8,6	0,2	10,1	18,3	0,40	0,8
LOJA	02/set	3,9 Anos	MBRM2114	36,2		32	185	346	7,5	29
1139	PU 3539 17	CFM CIFRÃO	CFM OLIMPO	551	9,2	0,9	9,0	18,9	0,40	1,0
LOJA	18/set	4,0 Anos	CFM QUEOPS	31,5		34	167	332	8,6	28
Curral 6LG - PESO - Família CFM Diamante com				543	9,7³	0,8³	10,2¹	20,2²	0,40	1,4
5,9 Anos				33,1		32,2¹	192,5³	345	8,1³	28

Curral 7LG - PESO - Alto Psob

O Peso ao Sobreano é quem paga a conta da pecuária. É ao Sobreano que concluímos as pesagens para avaliação genética e essa última informação é muito relevante, pois está correlacionada ao peso de abate. Na CFM, para calcularmos o Peso ao Sobreano, somamos a DEP de Desmama - 20% do Índice CFM - à DEP de Ganho de Peso Pós Desmama - 40% do Índice CFM. Então, Psob compõe 60% do Índice CFM, demonstrando a relevância econômica dessa DEP.

LT	TOURO Dt. Nasc.	PAI Longevidade	Avô Pat. Avô Mat.	PESO PE	ÍNDICE CFM	DPN PNR	DPD PDA	DPSob PSobA	DMC PP14	DPE PEA
1140 LOJA	LG 0362 17 13/set	CFM TITÂNIO 4,0 Anos	CONRAD AJ LGRM7013	541 29,0	9,0	0,9 33	10,6 162	20,5 315	0,40 -1,3	0,9 25
1141 LOJA	LG 0472 17 16/set	CFM VITAL 7,8 Anos	CFM NATIVO LGRM3310	577 34,0	10,0	1,2 39	10,7 200	21,5 364	0,40 10,7	1,1 27
1142 LOJA	LG 0581 17 19/set	CFM VIKING 12,9 Anos	CFM SAMURAI LGRM6605	542 33,3	10,1	1,0 35	10,0 182	21,0 322	0,40 2,5	1,4 27
1143 LOJA	LG 0705 17 23/set	CFM QUORUM 13,9 Anos	CFM HERDEIRO CFM HALTERES	549 34,5	11,3	0,7 33	11,4 205	21,5 330	0,50 7,5	2,1 30
1144 LOJA	LG 1240 17 07/out	CFM LG517509 5,1 Anos	CFM LIDER CFM KRISHNA	549 35,2	11,0	-0,1 31	6,3 184	20,6 347	0,40 11,1	1,5 29
1145 LOJA	LG 1302 17 09/out	CFM KRISHNA 8,0 Anos	MAREL CFM OLIMPO	517 32,5	9,8	0,2 30	10,3 191	21,0 336	0,40 4,3	1,0 27
1146 LOJA	LG 1402 17 11/out	CFM QUORUM 10,0 Anos	CFM HERDEIRO ARRM0108	555 32,7	11,0	1,1 39	9,7 186	22,0 365	0,40 4,3	1,8 29
1147 LOJA	LG 1437 17 13/out	LGRM0917 6,9 Anos	LGRM8211	544 33,0	10,7	1,4 35	8,9 194	20,8 341	0,40 7,5	1,7 30
1148 LOJA	LG 1886 17 27/out	LGRM2017 7,0 Anos	LGRM3210	518 32,8	10,4	1,2 36	8,6 192	20,8 349	0,40 6,8	1,4 29
1149 LOJA	LG 2007 17 31/out	LGRM1917 7,2 Anos	CFM REGENTE	527 33,3	11,2	0,7 31	8,5 185	20,5 349	0,50 8,3	1,8 30
1150 LOJA	LG 2454 17 30/nov	LGRM2117 5,3 Anos	CFM QUANTUM	521 31,2	11,3	0,7 33	8,3 167	21,8 353	0,40 7,8	1,6 29
1151 LOJA	LG 3374 17 08/nov	LGRM1817 5,1 Anos	LGAF0213	561 33,8	10,0	1,9 40	11,8 204	23,4 357	0,40 4,1	0,9 27
1152 LOJA	LG 3550 17 22/ago	CFM SUPREMO 4,0 Anos	CFM KRISHNA LGRM9114	530 32,0	9,9	1,1 35	10,7 170	21,0 314	0,60 11,2	0,5 24
1153 LOJA	LG 3648 17 26/ago	CFM URUTU 2,9 Anos	CFM NOTAVEL CFM VOLT	509 38,2³	10,6	0,8 33	11,3 169	20,4 282	0,30 10,9	2,4 30
1154 LOJA	LG 3866 17 12/set	CFM LG030214 3,9 Anos	CFM VIKING LGRM5414	527 36,8	11,4³	0,2 32	10,2 187	20,6 320	0,50 6,3	2,4 31
1155 LOJA	LG 3947 17 16/set	LGRM7317 2,9 Anos	LGRM9614	571 32,8	9,4	1,8 38	9,5 203	20,7 350	0,40 -2,5	0,6 25
1156 LOJA	LG 4131 17 02/out	LGRM7017 4,1 Anos	CFM SEGREDO	537 34,9	10,5	1,1 34	11,5 195	21,8 342	0,40 0,4	1,6 28
1157 LOJA	LG 4209 17 10/out	LGRM7117 4,1 Anos	CFM LG181608	597 32,3	9,9	0,8 34	9,3 176	21,0 362	0,50 2,6	0,4 26
1158 LOJA	PU 0139 17 22/set	CFM VITAL 7,0 Anos	CFM NATIVO CFM KRISHNA	581 33,3	10,3	0,3 30	9,5 186	20,4 338	0,30 10,4	1,9 30
1159 LOJA	PU 0140 17 22/set	CFM VITAL 9,9 Anos	CFM NATIVO CFM PRISMA	591 32,0	9,6	1,4 40	13,2¹ 203	21,6 371	0,40 11,4	1,3 29
1160 LOJA	PU 0521 17 07/out	CFM VITAL 7,0 Anos	CFM NATIVO CFM KRISHNA	536 31,9	9,6	0,9 35	8,9 185	21,3 356	0,30 9,8	0,9 27
1161 LOJA	PU 0769 17 23/out	LGRM2817 13,2 Anos	CFM MAX	511 32,5	9,8	1,0 35	7,7 175	21,6 364	0,20 11,4	1,1 30
1162 LOJA	PU 0778 17 23/out	PURM0317 6,2 Anos	MAXIMUS RDM	549 32,8	11,3	1,4 38	7,8 166	21,3 352	0,50 8,5	1,6 29
1163 LOJA	PU 0780 17 23/out	PURM0317 10,0 Anos	CFM METEORO	571 32,2	11,1	2,0 42	10,5 203	23,5³ 379	0,40 9,6	1,5 29

Curral 7LG - PESO - Alto Psob

O Peso ao Sobreano é quem paga a conta da pecuária. É ao Sobreano que concluímos as pesagens para avaliação genética e essa última informação é muito relevante, pois está correlacionada ao peso de abate. Na CFM, para calcularmos o Peso ao Sobreano, somamos a DEP de Desmama - 20% do Índice CFM - à DEP de Ganho de Peso Pós Desmama - 40% do Índice CFM. Então, Psob compõe 60% do Índice CFM, demonstrando a relevância econômica dessa DEP.

1164	PU 0855 17	PURM0717		567	9,6	1,0	9,3	21,4	0,40	0,8
LOJA	30/out	9,0 Anos	CFM NATIVO	32,8		35	190	364	5,2	27
1165	PU 0906 17	PURM0517		516	11,0	0,6	9,8	21,0	0,40	2,0
LOJA	31/out	5,1 Anos	LGRM4612	36,5		30	196	356	9,7	32
1166	PU 1014 17	PURM0817		581	9,8	1,8	11,0	20,8	0,30	1,6
LOJA	13/nov	7,1 Anos	PAINT FRONTAL DA JAIBA	34,0		40	207	372	-0,2	30
1167	PU 1045 17	PURM0517		512	10,1	1,3	9,5	20,6	0,40	1,2
LOJA	16/nov	9,1 Anos	LGRM4008	32,4		36	201	366	2,9	28
1168	PU 2039 17	CFM URUTU	CFM NOTAVEL	551	10,6	0,4	9,6	21,6	0,40	1,7
LOJA	09/set	4,9 Anos	LGRM9413	34,9		27	179	346	8,1	30
1169	PU 2209 17	CFM TITÂNIO	CONRAD AJ	599	9,1	0,6	8,9	20,7	0,50	0,0
LOJA	18/set	5,1 Anos	CFM QUORUM	32,1		31	187	365	-2,0	24
1170	PU 2428 17	CFM QUORUM	CFM HERDEIRO	530	10,3	0,4	9,4	21,2	0,40	1,5
LOJA	25/set	6,1 Anos	CFM KRISHNA	32,3		30	196	360	1,1	29
1171	PU 2640 17	CFM URUTU	CFM NOTAVEL	549	10,3	0,3	9,0	21,5	0,50	0,7
LOJA	03/out	5,9 Anos	LGRM2012	32,0		24²	188	351	4,8	26
1172	PU 2692 17	PURM1417		538	10,0	1,3	8,2	21,7	0,40	0,8
LOJA	05/out	8,1 Anos	CFM RICO	33,3		38	213	396,1¹	3,2	28
1173	PU 2961 17	PURM1417		571	10,5	1,2	10,4	20,5	0,40	2,0
LOJA	23/out	9,1 Anos	CFM QUEOPS	36,9		34	216	370	7,4	32
1174	PU 2985 17	PURM1217		593	9,1	0,8	9,2	21,9	0,20	0,8
LOJA	24/out	11,0 Anos	SFRM0806	34,8		34	214	395,7²	7,1	29
1175	PU 3273 17	CFM QUORUM	CFM HERDEIRO	579	9,6	0,3	10,6	20,5	0,50	0,8
LOJA	29/ago	3,9 Anos	CFM OLIMPO	34,3		30	196	359	-9,2	26
1176	PU 3615 17	PURM3317		549	9,8	1,4	11,4	21,4	0,50	0,8
LOJA	25/set	2,9 Anos	LGRM1514	32,2		37	209	370	1,3	27
1177	PU 3659 17	CFM LG810111	ORFF AJ	548	9,2	0,9	9,7	20,5	0,40	0,6
LOJA	30/set	3,9 Anos	MBRM1314	33,5		33	184	350	3,1	26
1178	PU 3727 17	PURM3117		551	9,9	1,3	9,3	20,8	0,40	1,1
LOJA	06/out	2,9 Anos	MBRM2514	32,3		37	191	376	0,4	28
1179	PU 3924 17	PURM3117		537	11,3	1,5	10,2	22,5	0,40	2,0
LOJA	18/nov	4,2 Anos	CFM SEGREDO	32,9		38	193	365	4,9	30
Curral 7LG - PESO - Alto Psob Média				549,6¹	10,2¹	1,0	9,8³	21,2	0,4³	1,3
6,7 Anos				33,4		34	191	353¹	5,3	28

Curral 8LG - Índice médio 8,9

O Índice CFM é a maneira da Agro-Pecuária CFM ranquear seus animais de acordo com as características mais importantes para o **RETORNO ECONÔMICO DA PECUÁRIA**. Ele é composto por Peso ao Desmame (20%), Ganho de Peso Pós Desmama (40%), Musculosidade (20%) e Perímetro Escrotal (20%). Na CFM, são selecionados apenas touros cujo Índice CFM esteja entre os 30% melhores da safra!

LT	TOURO Dt. Nasc.	PAI Longevidade	Avô Pat. Avô Mat.	PESO PE	ÍNDICE CFM	DPN PNR	DPD PDA	DPSob PSobA	DMC PP14	DPE PEA
1180 LOJA	LG 0469 17 16/set	CFM URUTU 7,8 Anos	CFM NOTAVEL LGRM1010	546 32,9	8,9	0,9 37	8,9 207	16,3 332	0,50 7,6	1,4 27
1181 LOJA	LG 1672 17 19/out	LGRM1217 12,1 Anos	CFM HERDEIRO	545 29,6	8,9	1,4 40	8,9 199	19,1 358	0,30 5,0	1,2 27
1182 LOJA	LG 1732 17 21/out	LGRM1717 16,1² Anos	CFM GARIMPO	527 33,6	9,2	0,1 29	7,6 165	17,0 331	0,40 7,5	1,7 29
1183 LOJA	LG 1807 17 24/out	LGRM0817 7,1 Anos	SFRM1210	539 32,1	9,1	0,8 33	8,7 214	18,9 355	0,40 2,8	0,8 27
1184 LOJA	LG 1900 17 27/out	LGRM2017 9,0 Anos	LGRM1708	511 34,5	8,6	1,2 38	8,0 204	16,2 341	0,40 4,8	1,6 29
1185 LOJA	LG 2015 17 01/nov	LGRM0717 7,1 Anos	LGRM0611	526 33,3	9,0	1,2 35	8,6 189	18,0 333	0,30 6,8	1,6 29
1186 LOJA	LG 2115 17 09/nov	LGRM0717 9,0 Anos		523 30,0	9,1	0,8 34	8,4 192	18,8 352	0,40 4,8	1,2 27
1187 LOJA	LG 2319 17 21/nov	LGRM0817 11,1 Anos	SFRM2007	520 33,7	8,9	0,4 34	6,2 176	15,3 348	0,30 9,1	2,2 31
1188 LOJA	LG 2854 17 16/set	LGRM0517 4,0 Anos	CFM OLIMPO	540 33,3	9,1	0,8 32	7,5 185	17,9 330	0,30 2,0	1,7 30
1189 LOJA	LG 2958 17 24/set	LGRM0517 5,1 Anos	CFM LG318910	523 34,7	9,2	0,7 34	6,8 177	16,1 318	0,30 10,8	2,1 30
1190 LOJA	LG 3332 17 30/out	LGRM1817 5,0 Anos	LGRM0913	524 35,3	9,2	1,6 34	6,8 176	15,6 333	0,40 6,5	2,0 29
1191 LOJA	LG 4210 17 10/out	LGRM7217 2,9 Anos	LGRM6114	541 35,0	9,0	0,0 29	8,9 183	17,6 329	0,30 4,2	1,9 30
1192 LOJA	LG 4230 17 14/out	LGRM7317 3,0 Anos	LGRM4814	526 33,0	8,7	-0,2 25³	9,2 182	17,3 324	0,40 2,3	1,5 28
1193 LOJA	LG 4310 17 02/nov	LGRM7217 3,0 Anos	LGRM4814	514 36,2	8,7	0,1 28	8,3 166	18,0 341	0,30 0,3	1,2 29
1194 LOJA	PU 0151 17 22/set	CFM VIP 5,9 Anos	CFM KRISHNA LNRM1612	555 38,1	8,7	0,4 32	7,1 177	14,5 323	0,30 7,4	2,4 31
1195 LOJA	PU 0512 17 07/out	PURM0617 8,1 Anos	CFM MEDIEVAL	561 36,0	9,1	0,8 33	9,0 216	18,8 365	0,30 8,3	1,6 30
1196 LOJA	PU 0826 17 27/out	PURM0417 10,3 Anos	CFM METEORO	516 31,7	8,6	0,8 35	6,5 185	16,1 348	0,30 6,2	1,4 29
1197 LOJA	PU 0891 17 31/out	LGRM2617 7,0 Anos	CFM MARECHAL	527 34,9	8,7	1,5 40	7,2 191	14,2 336	0,30 9,2	2,6 33
1198 LOJA	PU 0909 17 31/out	PURM0817 5,9 Anos	PURM4112	542 33,1	8,9	1,9 35	8,0 190	17,5 347	0,30 5,3	1,8 30
1199 LOJA	PU 0912 17 02/nov	LGRM2817 8,2 Anos	CFM REGENTE	526 33,0	9,0	1,8 40	7,5 186	15,9 334	0,40 9,2	2,0 30
1200 LOJA	PU 1176 17 04/dez	PURM0717 6,2 Anos	LGRM4612	518 33,0	8,7	1,8 40	6,8 202	16,5 356	0,30 6,2	1,6 30
1201 LOJA	PU 1638 17 18/set	PUAZ3517 4,1 Anos	LGRM3514	583 34,6	9,1	0,6 30	8,2 184	18,5 364	0,30 4,6	1,4 31
1202 LOJA	PU 1807 17 03/out	LGRM7417 4,0 Anos	LGRM9314	559 35,4	8,9	0,7 32	9,1 202	17,7 364	0,40 2,5	1,2 29
1203 LOJA	PU 1865 17 17/out	PURM3617 4,3 Anos	CFM KRISHNA	540 32,0	9,2	1,1 35	7,3 189	17,9 355	0,40 3,1	1,3 28

Curral 8LG - Índice médio 8,9

O Índice CFM é a maneira da Agro-Pecuária CFM ranquear seus animais de acordo com as características mais importantes para o **RETORNO ECONÔMICO DA PECUÁRIA**. Ele é composto por Peso ao Desmame (20%), Ganho de Peso Pós Desmama (40%), Musculosidade (20%) e Perímetro Escrotal (20%). Na CFM, são selecionados apenas touros cujo Índice CFM esteja entre os 30% melhores da safra!

1204	PU 2087 17	PURM1317		555	8,8	1,3	8,3	18,0	0,30	1,4
LOJA	13/set	6,9 Anos	PURM9111	33,3		36	206	362	5,7	30
1205	PU 2379 17	CFM TITÂNIO	CONRAD AJ	557	9,1	0,0	9,2	19,4	0,40	0,7
LOJA	23/set	6,1 Anos	CFM THUNDER	31,3		29	205	357	5,7	27
1206	PU 2412 17	PURM1317		549	9,2	0,2	8,1	17,0	0,40	1,7
LOJA	25/set	7,0 Anos	CFM NATIVO	34,5		30	214	358	8,6	31
1207	PU 2444 17	PURM1317		555	9,1	1,1	9,2	17,2	0,40	1,8
LOJA	25/set	6,1 Anos	CFM OLIMPO	37,6		33	208	348	5,3	31
1208	PU 2734 17	CFM AR035807	CFM JACUMA	534	8,5	0,4	8,2	16,1	0,40	1,5
LOJA	06/out	7,9 Anos	CHRM0809	33,5		29	213	356	9,6	30
1209	PU 2873 17	PURM1817		551	9,0	0,6	8,9	19,2	0,40	0,9
LOJA	16/out	5,0 Anos	CFM RICO	35,5		31	201	361	-2,3	28
1210	PU 2923 17	PURM1417		524	8,8	0,5	7,7	15,7	0,30	1,9
LOJA	21/out	7,0 Anos	PUAA9011	33,5		31	220	355	6,2	31
1211	PU 2956 17	PURM1317		575	9,0	0,6	8,9	17,2	0,40	1,7
LOJA	23/out	8,9 Anos	LGRM7909	37,1		32	222	361	5,2	30
1212	PU 3622 17	CFM VITAL	CFM NATIVO	510	9,0	0,7	8,3	18,8	0,30	1,4
LOJA	25/set	2,9 Anos	MBRM1214	33,0		33	168	350	8,3	29
1213	PU 3645 17	PURM3317		575	9,1	0,3	8,4	18,2	0,40	1,1
LOJA	27/set	4,0 Anos	LGRM3514	32,0		31	197	363	2,8	28
1214	PU 3693 17	CFM LG437709	CFM INTELECTO	601	9,2	1,7	8,1	18,1	0,30	1,4
LOJA	04/out	3,0 Anos	MBRM3014	36,9		37	184	361	6,7	30
1215	PU 3717 17	PURM3117		569	8,5	0,6	7,0	16,3	0,40	1,2
LOJA	06/out	4,0 Anos	MBRM2314	33,5		31	179	348	2,3	28
1216	PU 3787 17	PURM3017		536	8,7	1,4	9,4	16,9	0,40	1,5
LOJA	16/out	2,9 Anos	MBRM2214	35,1		37	190	345	1,8	29
1217	PU 3848 17	PURM3017		511	8,6	1,4	6,0	13,9	0,30	2,2
LOJA	28/out	3,0 Anos	MBRM1214	33,0		39	186	342	6,6	31
1218	PU 3912 17	PURM3117		521	8,6	1,3	8,1	17,4	0,30	1,5
LOJA	16/nov	4,1 Anos	MBRM3014	34,2		36	186	341	-0,6	29
1219	PU 3938 17	PURM3017		542	8,7	2,2	9,4	17,4	0,30	1,6
LOJA	22/nov	3,2 Anos	CFM VITAL	32,0		42	193	346	4,1	28
Curral 8LG - Índice médio 8,9 Média				540	8,9	0,9	8,1	17,2	0,30	1,6
6,2 Anos				33,9		34	192,7²	346,7²	5,3	29,3²

08 DE AGOSTO QUINTA-FEIRA

- 9H** INSPEÇÃO DOS ANIMAIS
TÉCNICOS CFM DISPONÍVEIS PARA
ESCLARECIMENTO DE DÚVIDAS
- 12H** MEGALEILÃO CFM
- 450** TOUROS NELORE DE ALTO ÍNDICE CFM,
INCLUINDO OS TOUROS TOP DA SAFRA
- LOCAL** RECINTO ANÍSIO HADDAD, BR153
KM 71 - SÃO JOSÉ DO RIO PRETO/SP



TRANSMISSÃO: **CANAL DO BOI**
NET e CLARO TV
CANAL 190

09 DE AGOSTO SEXTA-FEIRA

- 8H** MEGALOJA CFM
- 550** TOUROS NELORE CFM
- LOCAIS** FAZENDA SÃO FRANCISCO, MAGDA/SP
FAZENDA LAGEADO, AQUIDAUANA/MS

DESTAQUES

- ✓ Volume: 1.000 Touros Nelore CFM (safra 2017)
- ✓ Qualidade: todos os touros com CEIP e exame andrológico
- ✓ Descontos em Lotes Opção
- ✓ Comissões reduzidas conforme volume de compra
- ✓ Facilidades de frete para 11 pontos de entrega
- ✓ Frete GRÁTIS para 16 ou 24 touros
- ✓ Agilidade na compra
- ✓ Transmissão ao vivo pelo Canal do Boi

Nós preferimos:



Leiloeira:



Apoio:



Confiança desde 1908

